

[Home](#)[Segurança e soluçona-
mento de problemas](#)[Sobres este manual](#)[Informações
sobre o produto](#)[Instalação do
monitor](#)[Imagem na tela
\(OSD\)](#)[Atendimento ao
cliente e garantia](#)[Glossário](#)[Download
e impressão](#)

LCD Monitor **150S8**

Register your product and get support at
www.philips.com/welcome



- Precauções de segurança e manutenção
- Perguntas mais frequentes
- Solução de problemas
- Informações sobre regulamentações
- Outras Informações adicionais

Informações de Segurança e Solução de Problemas

Precauções de segurança e manutenção



AVISO: O uso dos controles, ajustes ou procedimentos diferentes dos especificados nessa documentação pode resultar em exposição a choque, perigos eléctricos e/ou mecânicos.

Leia e siga as instruções abaixo para conectar e utilizar o monitor do seu computador.

Funcionamento:

Afaste o monitor da luz solar directa e de fogões ou qualquer outra fonte de calor. Retire os objectos que possam cair nos orifícios de ventilação ou perturbem o arrefecimento adequado das peças electrónicas do monitor. Não tape os orifícios de ventilação no armário. Ao instalar o monitor, certifique-se de que a tomada e a ficha eléctricas ficam facilmente acessíveis. Se desligar o monitor retirando o cabo eléctrico ou o cabo eléctrico de corrente contínua, espere 6 segundos antes de voltar a ligar o cabo para um funcionamento normal. Utilize sempre o cabo eléctrico aprovado fornecido pela Philips. Se não tiver o cabo eléctrico, contacte com o centro de assistência local. (Consulte o capítulo "Centro de Informações e Assistência aos Clientes") Não sujeite o monitor LCD a grandes vibrações ou impactos durante o seu funcionamento. Não bata nem deixe cair o monitor durante o funcionamento ou transporte.

Manutenção:

Para proteger o seu monitor contra eventuais danos, não exerça pressão excessiva sobre o painel LCD. Ao deslocar o monitor, pegue no caixilho para levantar; não levante o monitor colocando a mão ou dedos no painel LCD. Se não utilizar o monitor durante um período prolongado de tempo, desligue-o da tomada. Desligue o monitor da tomada se precisar de o limpar com um pano ligeiramente húmido. Pode limpar o ecrã com um pano seco se o monitor estiver desligado. Porém, nunca utilize solventes orgânicos, tais como álcool ou líquidos à base de amoníaco para limpar o monitor. Para evitar o risco de choques ou danos permanentes no equipamento, não exponha o monitor ao pó, chuva ou humidade excessiva. Se o monitor se molhar, limpe-o com um pano seco logo que possível. Se alguma substância estranha ou água penetrar no monitor, desligue-o imediatamente e retire o cabo eléctrico. Depois, remova a água ou qualquer outra substância e envie-o ao centro de manutenção.

Não guarde ou utilize o monitor LCD em locais expostos ao calor, luz solar directa ou temperaturas muito baixas.

Para garantir o melhor desempenho do monitor e poder utilizá-lo durante muito tempo, utilize-o num local com temperaturas e humidades dentro dos seguintes limites.

- o Temperatura: 5-35°C 41-95°F
- o Humidade: 20-80% RH

IMPORTANTE: Active sempre um programa de protecção de ecrã durante a aplicação. Se uma imagem estática de elevado contraste ficar muito tempo no ecrã, poderá deixar uma denominada "pós-imagem" ou "imagem fantasma" à frente do ecrã. Trata-se de um fenómeno bem conhecido provocado por problemas inerentes na tecnologia LCD. Frequentemente, a pós-imagem desaparecerá gradualmente ao fim de algum tempo depois de se desligar a electricidade. Tenha em atenção que não é possível reparar o sintoma de pós-imagem e que esta não é abrangida pela garantia.

Assistência:

A tampa da caixa só deve ser aberta por um técnico de assistência habilitado. Se houver necessidade de um documento para efeitos de reparação ou integração, contacte com o centro de assistência local. (consulte o capítulo "Centro de Informações ao Cliente")

Para informações sobre o transporte, consulte "Especificações Físicas". Não deixe o monitor num carro/porta-bagagens exposto à luz solar directa.



Consulte um técnico de assistência se o monitor não funcionar normalmente ou se não estiver certo da medida a tomar depois de ter cumprido as instruções de utilização apresentadas no presente manual.

[RETORNAR AO INÍCIO DA PÁGINA](#)

- Segurança e solução de problemas
- Perguntas gerais mais freqüentes
- Ajustes da tela
- Compatibilidade com outros periféricos
- Tecnologia de Painel LCD
- Ergonomia, ecologia e padrões de segurança
- Solução de problemas
- Informações sobre regulamentações
- Outras informações adicionais

Perguntas mais freqüentes

Perguntas gerais mais freqüentes

P: Ao instalar meu monitor, o que devo fazer se aparecer a mensagem "Não é possível exibir esse modo de vídeo" ?

R: Modo vídeo recomendado para o Philips 15 ": 1024x768@60Hz.

1. Retire todos os cabos e, depois, ligue o PC ao monitor que utilizava anteriormente e funcionava correctamente.
2. No menu Iniciar do Windows, selecione Configurações/Painel de Controle. Na Painel de Controle, selecione o ícone Exibir. No Painel de Controle de Exibição janela, selecione a opção Configurações. Na guia Configurações, na caixa "área de trabalho", mova a barra lateral até 1024x768 pixels (15").
3. Abra "Propriedades Avançadas" e defina a Frequência de Renovação para 60Hz e, depois, faça clique em OK.
4. Reinicie o computador e repita os passos 2 e 3 para verificar se o PC está definido para 1024x768@60Hz (15").
5. Desligue o computador, desligue o monitor antigo e volte a ligar o monitor Philips LCD.
6. Ligue o monitor e o PC.

P: O que significa a "taxa de atualização" em um monitor LCD?

R: Para os monitores LCD, a taxa de atualização é bem menos relevante. Os monitores LCD exibem uma imagem estável, sem tremulações a 60Hz, não havendo diferenças visíveis entre 85Hz e 60Hz.

P: Quais são os ficheiros .inf e .icm do CD-ROM? Como é que instalo os controladores (.inf and .icm)?

R: São os ficheiros dos controladores do monitor. Siga as instruções do manual do utilizador para instalar os controladores. É possível que o computador solicite os controladores do monitor (ficheiros .inf e .icm) ou um disco de controladores ao instalar pela primeira vez o monitor. Siga as instruções para introduzir o CD-ROM fornecido na embalagem. Os controladores do monitor (ficheiros .inf e .icm) serão automaticamente instalados.

P: Como é que regulo a resolução?

R: A placa de vídeo/controlador gráfico e o monitor, em conjunto, determinam as resoluções disponíveis. É possível seleccionar a resolução pretendida no Painel de controlo do Windowsá no separador "Propriedades do monitor".

P: O que devo fazer se me perder durante a realização de regulações do monitor?

R: Basta premir o botão OK e, a seguir, seleccionar "Repor" para recuperar todas as definições originais de fábrica.

P: O que é a função Automático?

R: A tecla Ajuste Automático restaura as definições ótimas de posição da tela, fase e configurações de relógio, bastando para isto pressionar um único botão, sem precisar navegar pelos menus OSD(On Screen Display) e pelas teclas de controle.

Nota: A função automática só está disponível em modelos específicos.

P: Meu monitor não liga (o led sinalizador de energia não acende)? O que devo fazer?

R: Certifique-se de que o cabo de alimentação a.c. está ligado entre o monitor e a tomada eléctrica a.c., clique uma tecla do rato/do teclado para reactivar o PC.

P: O monitor LCD aceitará um sinal entrelaçado segundo os modelos de PC?

R: Não. Se for utilizado um sinal entrelaçado, o ecrã apresenta ao mesmo tempo as linhas de varrimento horizontais ímpares e pares, provocando a distorção da imagem.

P: Qual o significado da Taxa de Atualização para o monitor LCD?

R: Ao contrário da tecnologia de exibição CRT, na qual a velocidade do feixe de

elétrons é varrida do alto para baixo da tela causando tremulações, uma exibição de matriz ativa utiliza um elemento ativo (TFT) para controlar cada pixel individualmente e, por esta razão, a taxa de atualização não se aplica à tecnologia LCD.

P: A tela LCD é resistente a arranhões?

R: Uma camada protetora é aplicada sobre a superfície do LCD, tornando-a resistente a uma certa extensão de dureza (resistindo aproximadamente até a dureza de um lápis 2H). Em geral, recomenda-se não expor a superfície do painel a nenhum choque ou arranhão excessivos.

P: Como a superfície do LCD deve ser limpa?

R: Para a limpeza normal, use um pano limpo, macio e fino. Para limpeza mais profunda, solicitamos o uso do álcool isopropílico. Não use outros solventes como o álcool etílico, etanol, acetona, hexano, etc.

P: Posso alterar a definição de cor do meu monitor?

R: Sim, pode alterar a definição de cor utilizando os comandos OSD tal como se descreve a seguir,

1. Prima o botão "OK" para aceder ao menu OSD (On Screen Display)
2. Prima o botão de seta para baixo para seleccionar a opção "Color" (Cor) e de seguida prima o botão "OK" para ver as várias opções em termos da definição de cor. Existem cinco opções tal como mostrado em baixo.
 - a. 6500K (6500K); esta opção faz com que o ecrã apresente a cor branca com uma tonalidade avermelhada.
 - b. 9300K (9300K); esta opção faz com que o ecrã apresente a cor branca com uma tonalidade azulada.
 - c. Original (Cor Original); esta opção carrega a predefinição em termos da tonalidade da cor. (Nota: os monitores de diferentes fabricantes podem apresentar diferentes temperaturas de cor*)
 - d. sRGB (sRGB); esta é a definição padrão para garantir uma correcta troca de cores entre diferentes dispositivos (e.g. câmaras digitais, monitores, impressoras, scanners, etc.)
 - e. User Define (Personalizado); o utilizador pode escolher a definição de cor sua preferida ajustando as cores vermelho, verde, azul.

*Medição da cor da luz emitida por um objecto durante o seu aquecimento. Esta medição é expressa através de uma escala absoluta, (graus Kelvin). As temperaturas em graus Kelvin mais baixas como a 2004 K apresentam uma tonalidade avermelhada; as temperaturas mais altas como a 9300 K apresentam uma tonalidade azulada. Uma temperatura neutra resulta na cor branca, sendo o valor de 6504 K.

P: O monitor LCD da Philips pode ser montado na parede?

R: Sim, os monitores LCD Brilliance da Philips dispõem desta funcionalidade adicional. Os quatro orifícios para montagem VESA existentes na parte de trás permitem ao utilizador montar o monitor Philips na maior parte dos braços ou acessórios padrão VESA. Recomendamos-lhe que contacte o seu representante da Philips para mais informações.

[RETORNAR AO INÍCIO DA PÁGINA](#)

Ajustes de tela

P: O que é o programa FPadjust presente no disquete e no CD-ROM de instalação?

R: O programa FPadjust cria padrões de alinhamento que auxiliam a ajustar as configurações do monitor, tais como contraste, brilho, posição horizontal, posição vertical, fase e relógio para obter um desempenho ótimo.

P: Ao instalar o monitor, de que modo obtenho o seu melhor desempenho?

R:

1. Para obter o melhor desempenho, certifique-se de que as definições do monitor são 1024x768@60Hz para 15 polegadas. Nota: Pode verificar as actuais configurações do monitor, premindo uma vez o botão "OSD OK". O modo do monitor actual é apresentado na informação sobre o produto nos controlos principais OSD.
2. Para instalar o programa "Flat Panel Adjust (FPadjust)" localizado no CD-ROM de configuração do monitor, abra o CD-ROM e clique duas vezes no ícone "FP_setup4.3.exe". Assim, instalará automaticamente o programa FPadjust e colocará um atalho na área de trabalho.
3. Execute o FPadjust clicando duas vezes no atalho. Sigas as instruções passo a passo para otimizar o desempenho de imagem com o controlador de vídeo do seu sistema.

P: Como os monitores LCD podem ser comparados aos monitores CRT em termos de radiação?

R: Como os monitores LCDs não usam uma pistola de elétrons, não geram a mesma quantidade de radiação na superfície da tela.

[RETORNAR AO INÍCIO DA PÁGINA](#)

Compatibilidade com outros periféricos

P: Posso conectar meu monitor LCD a qualquer PC, estação de trabalho ou Macintosh?

R: Sim, todos os monitores LCD Philips são totalmente compatíveis com PCs, Macintosh e estações de trabalho padrão. Talvez seja necessário um adaptador de cabo para conectar o monitor ao sistema Macintosh. Contacte o seu representante da Philips para mais informações.

P: Os monitores LCD da Philips LCD são "Plug-and-Play"?

R: Sim, os monitores são "Plug-and-Play" compatíveis com o Windows 95, 98, 2000, XP e Vista.

P: O que é USB (Barramento Serial Universal)?

R: Pense no USB como uma tomada inteligente para os periféricos de PC. O USB determina automaticamente os recursos (como o driver e a largura de banda de barramento) exigidos pelos periféricos. O USB disponibiliza os recursos disponíveis sem a intervenção do usuário. Existem três vantagens principais do USB. O USB elimina o "trauma da caixa", o medo de remover a tampa do computador para instalar placas de circuitos para periféricos adicionais, que freqüentemente exigem complicados ajustes de IRQ. O USB elimina a "limitação da porta". Sem USB, os PCs normalmente estão limitados a uma impressora, duas portas COM (geralmente um mouse e um modem), uma porta paralela suplementar (para scanner ou câmara de vídeo, por exemplo) e um joystick. Um número cada vez maior de periféricos para computadores multimídia são lançados no mercado todos os dias.

Com o USB, até 127 dispositivos podem funcionar simultaneamente no computador. O USB permite o "hot plug-in". Não há necessidade de desligar o computador, adicionar o dispositivo, re-ligar, e executar o programa de instalação dos periféricos. Além disso, não há necessidade de seguir o processo inverso para desconectar um dispositivo.

Em resumo, o USB transforma o recurso atual "Plug-and-Pray" (Ligar e começar a rezar) em um autêntico "Plug-and-Play" (Ligar e usar)!

Consulte o glossário para obter mais informações sobre USB.

[RETORNAR AO INÍCIO DA PÁGINA](#)

A tecnologia de painel LCD

P: O que é uma tela de cristal líquido?

R: Um painel de cristal líquido (LCD) é um dispositivo ótico que é normalmente usado para exibir caracteres ASCII e imagens em produtos digitais como relógios, calculadoras, jogos eletrônicos portáteis, etc. A LCD é a tecnologia usada para telas de notebooks e outros computadorespequenos. Como as tecnologias de diodo eletroluminiscente e as de gás plasma, a tecnologia LCD permite que as telas sejam bem mais finas do que as que utilizam a tecnologia de tubo de raios catódicos (CRT). As telas LCDs consomem menos energia do que as telas de LED e gás plasma, pois funcionam com base no princípio de bloqueio da luz ao invés de emití-la.

P: O que diferencia painéis LCDs de matriz passiva de painéis LCDs de matriz ativa?

R: Um painel LCD é feito com uma grade de exibição de matriz ativa ou de matriz passiva. Uma matriz ativa tem um transistor localizado em cada interseção de pixel, exigindo menos corrente para controlar a luminosidade de um pixel. Por essa razão, a corrente em uma tela de matriz ativa pode ser ligada e desligada mais freqüentemente, melhorando o tempo de atualização da tela (o indicador do seu mouse parecerá mover mais facilmente pela tela, por exemplo). Um painel LCD de matriz passiva tem uma grade de condutores com pixels localizada em cada interseção da grade.

P: Quais são as vantagens do painel LCD TFT se comparado ao CRT (Cathode Ray Display Terminal)?

R: Em um monitor CRT, uma pistola dispara elétrons e a luz é gerada pela colisão de elétrons polarizados em um vidro fluorescente. Portanto, os monitores CRT operam basicamente com sinal RGB (red-green-black) analógico. Um monitor LCD TFT é um dispositivo que exibe uma imagem de entrada através da operação de um painel de cristal líquido. O TFT tem uma estrutura fundamentalmente diferente do CRT. Cada célula tem uma estrutura de matriz ativa e elementos ativos independentes. Um monitor LCD TFT tem dois painéis de vidro e o espaço entre eles é preenchido com cristal líquido. Quando cada célula é conectada a eletrodos e impressa com tensão, a estrutura molecular do cristal líquido é alterada, controlando a quantidade de iluminação de entrada para exibir imagens. Um monitor LCD TFT tem diversas vantagens em relação a um monitor CRT, pois pode ser muito fino e não tem tremulações pois não utiliza o método de varredura.

P: Por que a freqüência vertical de 60Hz é ótima para um monitor LCD?

R: Ao contrário de um monitor CRT, o painel LCD TFT tem uma resolução fixa. Por exemplo, um monitor XGA tem 1024x3 (R, G, B) x 768 pixels e uma resolução mais alta pode não estar disponível sem um processamento digital adicional. O painel é projetado para otimizar a exibição para um relógio de pontos de 65MHz, um dos padrões para exibições XGA. Como a freqüência vertical/horizontal para esse relógio de pontos é 60Hz/48kHz, a freqüência ótima para esse monitor é 60Hz.

P: Que tipo de tecnologia grande angular está disponível? Como funciona?

R: O painel LCD TFT é um elemento que controla/exibe a entrada de uma luz de fundo utilizando a refração dual do cristal líquido. Utilizando a propriedade que a projeção da luz de entrada refrata em direção ao eixo principal do elemento líquido, o painel controla a direção da luz de entrada e a exibe. Como a razão de refração da luz de entrada no cristal líquido varia com o ângulo de entrada da luz, o ângulo de visão de um TFT é bem mais estreito o que o de um CRT. Geralmente, o ângulo de visão se refere ao ponto onde a razão de contraste é 10. Muitas maneiras de ampliar o ângulo de visão estão sendo atualmente desenvolvidas. A técnica utilizada mais freqüentemente é o uso de um filme de ângulo de visão amplo, que aumenta o ângulo de visão variando a razão de refração. IPS (In Plane Switching) e MVA (Multi Vertical Aligned) também são usados para aumentar o ângulo de visão. O Philips 181 AS utiliza a tecnologia IPS avançada.

P: Por que não há tremulação em um monitor LCD?

R: Falando tecnicamente, os monitores LCDs têm tremulações, mas a causa do fenômeno é diferente da dos monitores CRTs e não produz nenhum impacto na exibição. A tremulação em um monitor LCD se refere à luminosidade geralmente não detectável, causada pela diferença entre as tensões positiva e a negativa. Por outro lado, a tremulação em um monitor CRT que pode irritar o olho humano, surge quando a ação de liga/desliga do objeto fluorescente se torna visível. Como a velocidade da reação do cristal líquido em um painel LCD é bem mais baixa, essa forma incômoda de tremulação não está presente na tela LCD.

P: Por que motivo um monitor com ecrã LCD apresenta um baixo nível de interferência electromagnética?

R: Diferentemente de um monitor CRT, um monitor LCD não possui partes-chaves que geram interferência eletromagnética, especialmente campos magnéticos. Além disso, como a tela LCD utiliza uma potência relativamente baixa, a sua fonte de alimentação é extremamente silenciosa.

[RETORNAR AO INÍCIO DA PÁGINA](#)

Ergonomia, ecologia e padrões de segurança

P: O que é a marca CE?

R: A marca CE (Conformité Européenne / Conformidade Europeia) deve ser exibida no produto regulamentado colocado à venda no mercado europeu. Essa marca "CE" significa que um produto está em conformidade com as Diretrizes Europeias adequadas. Uma Diretriz Europeia é uma "lei" relativa à saúde, segurança, meio ambiente e proteção ao consumidor, semelhante ao National Electrical Code (Código Elétrico Nacional) dos EUA e aos Padrões UL.

P: O monitor LCD está em conformidade com os padrões gerais de segurança?

R: Sim. Os monitores Philips LCD estão em conformidade com as diretrizes dos

padrões MPR-II e TCO 99/03 para o controle de radiação, de ondas eletromagnéticas, de redução de energia, de segurança elétrica no ambiente de trabalho e de capacidade de reciclagem. A página de especificações fornece dados detalhados dos padrões de segurança.

Mais informações podem ser encontradas no capítulo [Informações sobre regulamentações](#).

[RETORNAR AO INÍCIO DA PÁGINA](#)


- Segurança e solução de problemas
- Perguntas mais freqüentes

- Problemas comuns
- Problemas de imagem

- Informações sobre regulamentações
- Outras informações adicionais

Solução de problemas

Esta página apresenta problemas que podem ser corrigidos pelo usuário. Se o problema persistir mesmo depois de ter experimentado estas soluções, contacte o serviço de apoio ao cliente da Philips.

Problemas comuns	
Está tendo este problema	Verifique estes problemas
Sem imagem(O LED indicador de energia não está aceso)	<p>Certifique-se de que o cabo de alimentação esteja conectado na tomada e na parte traseira do monitor.</p> <p>Primeiramente o botão de alimentação localizado na parte frontal do monitor deve estar na posição DESLIGA. Em seguida, aperte-o novamente para a posição LIGA.</p>
Sem imagem(O LED indicador de energia não está aceso)	<p>Certifique-se de que o computador esteja ligado.</p> <p>Certifique-se de que o cabo de sinal esteja adequadamente conectado no computador. Certifique-se de que o cabo do monitor não apresente pinos torcidos.</p> <p>A função de economia de energia pode estar ativada.</p>
<p>A tela mostra</p> 	<p>Certifique-se de que o cabo do monitor esteja adequadamente conectado ao computador (consulte também o Guia rápido para inicialização).</p> <p>Verifique se o cabo do monitor apresenta pinos torcidos.</p> <p>Certifique-se de que o computador esteja ligado.</p>

O botão AUTO não está funcionando adequadamente

A função auto é definida para ser utilizada em computadores Macintosh padrões ou em computadores PC que operem com o Windows® da Microsoft. Poderá não funcionar adequadamente se estiver sendo usado um PC não-padronado ou um vídeo car

Problemas de imagem

A posição da tela não está correta

Aperte o botão auto.
Ajuste a posição da imagem utilizando a opção Phase/Clock (Fase/Relógio) do item More Settings (Outras definições) em Controlos principais.

A imagem vibra na tela

Verifique se o cabo de sinal está adequadamente conectado na placa gráfica ou no computador.

Aparecem tremulações verticais



Aperte o botão Auto.

Elimine as barras verticais utilizando Mais Definições de Fase/Relógio nos Controlos Principais OSD.

Aparecem tremulações horizontais



Aperte o botão Auto.

Elimine as barras verticais utilizando Mais Definições de Fase/Relógio nos Controlos Principais OSD.

A tela está muito clara ou muito escura

Ajuste o contraste e o brilho no ecrã. (A luz de fundo do monitor LCD tem uma vida útil limitada. Quando o ecrã ficar escuro ou apresentar alguma cintilação, contacte o representante mais próximo.

<p>Aparece uma imagem remanescente</p>	<p>Se uma imagem permanecer na tela por um período prolongado de tempo, ela poderá estar impressa na tela e poderá deixar uma imagem remanescente. Esta imagem geralmente desaparece após algumas horas.</p>
<p>Uma imagem remanescente continua a aparecer, mesmo quando o monitor é desligado.</p>	<p>Esta é uma característica do cristal líquido e não é causada por um problema ou deterioração do cristal líquido. A imagem remanescente desaparecerá após um determinado período.</p>
<p>Pontos verdes, vermelhos, azuis, escuros e brancos permanecem.</p>	<p>Os pontos remanescentes são uma característica normal do cristal líquido utilizado na tecnologia atual.</p>
<p>Para obter mais assistência, consulte a lista de centros de informação ao consumidor e contacte o serviço de apoio ao cliente da Philips.</p> <p style="text-align: center;">RETORNAR AO INÍCIO DA PÁGINA</p>	

- [TCO'03 Information](#)
- [Recycling Information for Customers](#)
- [Waste Electrical and Electronic Equipment-WEEE](#)
- [CE Declaration of Conformity](#)
- [Energy Star Declaration](#)
- [Federal Communications Commission \(FCC\) Notice \(U.S. Only\)](#)
- [FCC Declaration of Conformity](#)
- [Commission Federale de la Communication \(FCC Declaration\)](#)
- [EN 55022 Compliance \(Czech Republic Only\)](#)
- [MIC Notice \(South Korea Only\)](#)
- [Polish Center for Testing and Certification Notice](#)
- [North Europe \(Nordic Countries\) Information](#)
- [BSMI Notice \(Taiwan Only\)](#)
- [Ergonomie Hinweis \(nur Deutschland\)](#)
- [Philips End-of-Life Disposal](#)
- [Information for UK only](#)
- [China RoHS](#)
- [Troubleshooting](#)
- [Other Related Information](#)
- [Frequently Asked Questions \(FAQs\)](#)

Regulatory Information

Model ID: 150S8
Model No: HNS7150T

TCO'03 Information



Congratulations!

The display you have just purchased carries the TCO'03 Displays label. This means that your display is designed, manufactured and tested according to some of the strictest quality and environmental requirements in the world. This makes for a high performance product, designed with the user in focus that also minimizes the impact on our natural environment.

Some of the features of the TCO'03 Display requirements.

Ergonomics

Good visual ergonomics and image quality in order to improve the working environment for the user and to reduce sight and strain problems. Important parameters are luminance, contrast, resolution, reflectance, colour rendition and image stability.

Energy

Energy-saving mode after a certain time-beneficial both for the user and the environment
Electrical safety

Emissions

Electromagnetic fields
Noise emissions

Ecology

The product must be prepared for recycling and the manufacturer must have a certified environmental management system such as EMAS or ISO 14 000

Restrictions on

- chlorinated and brominated flame retardants and polymers
- heavy metals such as cadmium, mercury and lead.

The requirements included in this label have been developed by TCO Development in co-operation with scientists, experts, users as well as manufacturers all over the world. Since the end of the 1980s TCO has been involved in influencing the development of IT equipment in a more user-friendly direction. Our labelling system started with displays in 1992 and is now requested by users and IT-manufacturers all over the world.

For more information, please visit
www.tcodevelopment.com

[RETURN TO TOP OF THE PAGE](#)

Recycling Information for Customers

Philips establishes technically and economically viable objectives to optimize the environmental performance of the organization's product, service and activities.

From the planning, design and production stages, Philips emphasizes the important of making products that can easily be recycled. At Philips, end-of-life management primarily entails participation in national take-back initiatives and recycling programs whenever possible, preferably in cooperation with competitors.

There is currently a system of recycling up and running in the European countries, such as The Netherlands, Belgium, Norway, Sweden and Denmark.

In U.S.A., Philips Consumer Electronics North America has contributed funds for the Electronic Industries Alliance (EIA) Electronics Recycling Project and state recycling initiatives for end-of-life electronics products from household sources. In addition, the Northeast Recycling Council (NERC) - a multi-state non-profit organization focused on promoting recycling market development - plans to implement a recycling program.

In Asia Pacific, Taiwan, the products can be taken back by Environment Protection Administration (EPA) to follow the IT product recycling management process, detail can be found in web site www.epa.gov.tw

For help and service, please contact [Consumers Information Center](#) or [F1rst Choice Contact Information Center](#) in each country or the following team of Environmental specialist can help.

Mr. WY Chen- Environment manager
Philips Multimedia Flat Display
E-mail: w.y.chen@philips.com
Tel: +886 (0) 3 222 6791

Mr. Maarten ten Houten - Senior Environmental Consultant
Philips Consumer Electronics
E-mail: marten.ten.houten@philips.com
Tel: +31 (0) 40 27 33402

Mr. Delmer F. Teglas
Philips Consumer Electronics North America
E-mail: butch.teglas@philips.com
Tel: +1 865 521 4322

[RETURN TO TOP OF THE PAGE](#)

Waste Electrical and Electronic Equipment-WEEE

Attention users in European Union private households



This marking on the product or on its packaging illustrates that, under European Directive 2002/96/EG governing used electrical and electronic appliances, this product may not be disposed of with normal household waste. You are responsible for disposal of this equipment through a designated waste electrical and electronic equipment collection. To determine the locations for dropping off such waste electrical and electronic, contact your local government office, the waste disposal organization that serves your household or the store at which you purchased the product.

[RETURN TO TOP OF THE PAGE](#)

CE Declaration of Conformity

Philips Consumer Electronics declare under our responsibility that the product is in conformity with the following standards

- EN60950-1:2001 (Safety requirement of Information Technology Equipment)
- EN55022:1998 (Radio Disturbance requirement of Information Technology Equipment)
- EN55024:1998 (Immunity requirement of Information Technology Equipment)
- EN61000-3-2:2000 (Limits for Harmonic Current Emission)
- EN61000-3-3:1995 (Limitation of Voltage Fluctuation and Flicker)

following provisions of directives applicable

- 73/23/EEC (Low Voltage Directive)
- 89/336/EEC (EMC Directive)
- 93/68/EEC (Amendment of EMC and Low Voltage Directive)

and is produced by a manufacturing organization on ISO9000 level.

The product also comply with the following standards

- ISO9241-3, ISO9241-7, ISO9241-8 (Ergonomic requirement for CRT Monitor)
- ISO13406-2 (Ergonomic requirement for Flat Panel Display)
- GS EK1-2000 (GS specification)
- prEN50279:1998 (Low Frequency Electric and Magnetic fields for Visual Display)
- MPR-II (MPR:1990:8/1990:10 Low Frequency Electric and Magnetic fields)
- TCO'99, TCO'03 (Requirement for Environment Labelling of Ergonomics, Energy, Ecology and Emission, TCO: Swedish Confederation of Professional Employees) for TCO versions

[RETURN TO TOP OF THE PAGE](#)

Energy Star Declaration

This monitor is equipped with a function for saving energy which supports the VESA Display Power Management Signaling (DPMS) standard. This means that the monitor must be connected to a computer which supports VESA DPMS. Time settings are adjusted from the system unit by software.

	VESA State	LED Indicator	Power Consumption
Normal operation	ON (Active)	Green	< 17 W (typ.)

Power Saving Alternative 2 One step	OFF (Sleep)	Amber	< 1 W
	Switch Off	Off	< 1 W



As an ENERGY STAR® Partner, PHILIPS has determined that this product meets the ENERGY STAR® guidelines for energy efficiency.



We recommend you switch off the monitor when it is not in use for a long time.

[RETURN TO TOP OF THE PAGE](#)

Federal Communications Commission (FCC) Notice (U.S. Only)



This equipment has been tested and found to comply with the limits for a Class B digital device, pursuant to Part 15 of the FCC Rules. These limits are designed to provide reasonable protection against harmful interference in a residential installation. This equipment generates, uses and can radiate radio frequency energy and, if not installed and used in accordance with the instructions, may cause harmful interference to radio communications. However, there is no guarantee that interference will not occur in a particular installation. If this equipment does cause harmful interference to radio or television reception, which can be determined by turning the equipment off and on, the user is encouraged to try to correct the interference by one or more of the following measures:

- Reorient or relocate the receiving antenna.
- Increase the separation between the equipment and receiver.
- Connect the equipment into an outlet on a circuit different from that to which the receiver is connected.
- Consult the dealer or an experienced radio/TV technician for help.



Changes or modifications not expressly approved by the party responsible for compliance could void the user's authority to operate the equipment.

Use only RF shielded cable that was supplied with the monitor when connecting this monitor to a computer device.

To prevent damage which may result in fire or shock hazard, do not expose this appliance to rain or excessive moisture.

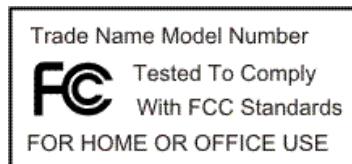
THIS CLASS B DIGITAL APPARATUS MEETS ALL REQUIREMENTS OF THE CANADIAN INTERFERENCE-CAUSING EQUIPMENT REGULATIONS.

[RETURN TO TOP OF THE PAGE](#)

FCC Declaration of Conformity

Trade Name: Philips
 Philips Consumer Electronics North America
 P.O. Box 671539
 Responsible Party: Marietta , GA 30006-0026
 1-888-PHILIPS (744-5477)

Declaration of Conformity for Products Marked with FCC Logo,
 United States Only



This device complies with Part 15 of the FCC Rules. Operation is subject to the following two conditions: (1) this device may not cause harmful interference, and (2) this device must accept any interference received, including interference that may cause undesired operation.

[RETURN TO TOP OF THE PAGE](#)

Commission Federale de la Communication (FCC Declaration)



Cet équipement a été testé et déclaré conforme aux limites des appareils numériques de class B, aux termes de l'article 15 Des règles de la FCC. Ces limites sont conçues de façon à fournir une protection raisonnable contre les interférences nuisibles dans le cadre d'une installation résidentielle. CET appareil produit, utilise et peut émettre des hyperfréquences qui, si l'appareil n'est pas installé et utilisé selon les consignes données, peuvent causer des interférences nuisibles aux communications radio. Cependant, rien ne peut garantir l'absence d'interférences dans le cadre d'une installation particulière. Si cet appareil est la cause d'interférences nuisibles pour la réception des signaux de radio ou de télévision, ce qui peut être décelé en fermant l'équipement, puis en le remettant en fonction, l'utilisateur pourrait essayer de corriger la situation en prenant les mesures suivantes:

- Réorienter ou déplacer l'antenne de réception.
- Augmenter la distance entre l'équipement et le récepteur.
- Brancher l'équipement sur un autre circuit que celui utilisé par le récepteur.
- Demander l'aide du marchand ou d'un technicien chevronné en radio/télévision.



Toutes modifications n'ayant pas reçu l'approbation des services compétents en matière de conformité est susceptible d'interdire à l'utilisateur l'usage du présent équipement.

N'utiliser que des câbles RF armés pour les connections avec des ordinateurs ou périphériques.

CET APPAREIL NUMERIQUE DE LA CLASSE B RESPECTE TOUTES LES EXIGENCES DU REGLEMENT SUR LE MATERIEL BROUILLEUR DU CANADA.

[RETURN TO TOP OF THE PAGE](#)

EN 55022 Compliance (Czech Republic Only)

This device belongs to category B devices as described in EN 55022, unless it is specifically stated that it is a Class A device on the specification label. The following applies to devices in Class A of EN 55022 (radius of protection up to 30 meters). The user of the device is obliged to take all steps necessary to remove sources of interference to telecommunication or other devices.

Pokud není na typovém štítku počítače uvedeno, že spadá do třídy A podle EN 55022, spadá automaticky do třídy B podle EN 55022. Pro zařízení zařazená do třídy A (chranné pásmo 30m) podle EN 55022 platí následující. Dojde-li k rušení telekomunikačních nebo jiných zařízení je uživatel povinen provést taková opatření, aby rušení odstranil.

[RETURN TO TOP OF THE PAGE](#)

MIC Notice (South Korea Only)

Class B Device

참치 종류	사용자 안내문
B급 기기	이 장치는 가정용으로 전자파 적합등록을 한 장치로서 주거지역에서는 물론 모든 지역에서 사용할 수 있습니다.



Please note that this device has been approved for non-business purposes and may be used in any environment, including residential areas.

[RETURN TO TOP OF THE PAGE](#)

Polish Center for Testing and Certification Notice

The equipment should draw power from a socket with an attached protection circuit (a three-prong socket). All equipment that works together (computer, monitor, printer, and so on) should have the same power supply source.

The phasing conductor of the room's electrical installation should have a reserve short-circuit protection device in the form of a fuse with a nominal value no larger than 16 amperes (A).

To completely switch off the equipment, the power supply cable must be removed from the power supply socket, which should be located near the equipment and easily accessible.

A protection mark "B" confirms that the equipment is in compliance with the protection usage requirements of standards PN-93/T-42107 and PN-89/E-06251.

Wymagania Polskiego Centrum Badań i Certyfikacji

Urządzenie powinno być zasilane z gniazda z przyłączonym obwodem ochronnym (gniazdo z kółkiem). Współpracujące ze sobą urządzenia (komputer, monitor, drukarka) powinny być zasilane z tego samego źródła.

Instalacja elektryczna pomieszczenia powinna zawierać w przewodzie fazowym rezerwową ochronę przed zwarciami, w postaci bezpiecznika o wartości znamionowej nie większej niż 16A (amperów).

W celu całkowitego wyłączenia urządzenia z sieci zasilania, należy wyjąć wtyczkę kabla zasilającego z gniazdko, które powinno znajdować się w pobliżu urządzenia i być łatwo dostępne.

Znak bezpieczeństwa "B" potwierdza zgodność urządzenia z wymaganiami bezpieczeństwa użytkowania zawartymi w PN-93/T-42107 i PN-89/E-06251.

Pozostałe instrukcje bezpieczeństwa

- Nie należy używać wtyczek adapterowych lub usuwać kółka obwodu ochronnego z wtyczki. Jeżeli konieczne jest użycie przedłużacza to należy użyć przedłużacza 3-żyłowego z prawidłowo połączonym przewodem ochronnym.
- System komputerowy należy zabezpieczyć przed nagłymi, chwilowymi wzrostami lub spadkami napięcia, używając eliminatora przepięć, urządzenia dopasowującego lub bezszkielecowego źródła zasilania.
- Należy upewnić się, aby nic nie leżało na kablach systemu komputerowego, oraz aby kable nie były umieszczone w miejscu, gdzie można byłoby na nie nadeptywać lub potykać się o nie.
- Nie należy rozlewać napojów ani innych płynów na system komputerowy.
- Nie należy wpychać żadnych przedmiotów do otworów systemu komputerowego, gdyż może to spowodować pożar lub porażenie prądem, poprzez zwarcie elementów wewnętrznych.
- System komputerowy powinien znajdować się z dala od grzejników i źródeł ciepła. Ponadto, nie należy blokować otworów wentylacyjnych. Należy unikać kładzenia luznych papierów pod komputer oraz umieszczania komputera w ciasnym miejscu bez możliwości cyrkulacji powietrza wokół niego.

[RETURN TO TOP OF THE PAGE](#)

North Europe (Nordic Countries) Information

Placering/Ventilation

WARNING:

FÖRSÄKRA DIG OM ATT HUVUDBRYTARE OCH UTTAG ÄR LÄTÅTKOMLIGA, NÄR DU STÄLLER DIN UTRUSTNING PÅPLATS.

Placering/Ventilation

ADVARSEL:

SØRG VED PLACERINGSFOR, AT NETLEDNINGENS STIK OG STIKKONTAKT ER NEMT TILGÆNGELIGE.

Paikka/Ilmankierto

VAROITUS:

SIJOITA LAITE SITEN, ETTÄ VERKKOJOHTO VOIDAAN TARVITTAESSA HELPOSTI IRROTTAA PISTORASIESTA.

Plassering/Ventilasjon

ADVARSEL:

NÅR DETTE UTSTYRET PLASSERES, MÅ DU PASSE PÅ AT KONTAKTENE FOR STØMTILFØRSEL ER LETTE Å NÅ.

[RETURN TO TOP OF THE PAGE](#)

BSMI Notice (Taiwan Only)

符合乙類資訊產品之標準

[RETURN TO TOP OF THE PAGE](#)

Ergonomie Hinweis (nur Deutschland)

Der von uns gelieferte Farbmonitor entspricht den in der "Verordnung über den Schutz vor Schäden durch Röntgenstrahlen" festgelegten Vorschriften.

Auf der Rückwand des Gerätes befindet sich ein Aufkleber, der auf die Unbedenklichkeit der Inbetriebnahme hinweist, da die Vorschriften über die Bauart von Störstrahlern nach Anlage III § 5 Abs. 4 der Röntgenverordnung erfüllt sind.

Damit Ihr Monitor immer den in der Zulassung geforderten Werten entspricht, ist darauf zu achten, daß

1. Reparaturen nur durch Fachpersonal durchgeführt werden.
2. nur original-Ersatzteile verwendet werden.
3. bei Ersatz der Bildröhre nur eine bauartgleiche eingebaut wird.

Aus ergonomischen Gründen wird empfohlen, die Grundfarben Blau und Rot nicht auf dunklem Untergrund zu verwenden (schlechte Lesbarkeit und erhöhte Augenbelastung bei zu geringem Zeichenkontrast wären die Folge).

Der arbeitsplatzbezogene Schalldruckpegel nach DIN 45 635 beträgt 70dB (A) oder weniger.



ACHTUNG: BEIM AUFSTELLEN DIESES GERÄTES DARAUF ACHTEN, DAß NETZSTECKER UND NETZKABELANSCHLUß LEICHT ZUGÄNGLICH SIND.

[RETURN TO TOP OF THE PAGE](#)

End-of-Life Disposal

Your new monitor contains materials that can be recycled and reused. Specialized companies can recycle your product to increase the amount of reusable materials and to minimize the amount to be disposed of.

Please find out about the local regulations on how to dispose of your old monitor from your local Philips dealer.

(For customers in Canada and U.S.A.)

This product may contain lead and/or mercury. Dispose of in accordance to local-state and federal regulations. For additional information on recycling contact www.eia.org (Consumer Education Initiative)

[RETURN TO TOP OF THE PAGE](#)

Information for UK only

WARNING - THIS APPLIANCE MUST BE GROUNDING.

Important:

This apparatus is supplied with an approved moulded 13A plug. To change a fuse in this type of plug proceed as follows:

1. Remove fuse cover and fuse.
2. Fit new fuse which should be a BS 1362 5A,A.S.T.A. or BSI approved type.
3. Refit the fuse cover.



If the fitted plug is not suitable for your socket outlets, it should be cut off and an appropriate 3-pin plug fitted in its place.

If the mains plug contains a fuse, this should have a value of 5A. If a plug without a fuse is used, the fuse at the distribution board should not be greater than 5A.

Note: The severed plug must be destroyed to avoid a possible shock hazard should it be inserted into a 13A socket elsewhere.

How to connect a plug

The wires in the mains lead are coloured in accordance with the following code:

BLUE - "NEUTRAL" ("N")

BROWN - "LIVE" ("L")

GREEN & YELLOW - "GROUND" ("G")



1. The GREEN AND YELLOW wire must be connected to the terminal in the plug which is marked with the letter "G" or by the Ground symbol \perp or coloured GREEN or GREEN AND YELLOW.
2. The BLUE wire must be connected to the terminal which is marked with the letter "N" or coloured BLACK.
3. The BROWN wire must be connected to the terminal which marked with the letter "L" or coloured RED.

Before replacing the plug cover, make certain that the cord grip is clamped over the sheath of the lead - not simply over the three wires.

[RETURN TO TOP OF THE PAGE](#)

China RoHS

The People's Republic of China released a regulation called "Management Methods for Controlling Pollution by Electronic Information Products" or commonly referred to as China RoHS. All products including CRT and LCD monitor which are produced and sold for China market have to meet China RoHS request.

中国大陆RoHS

根据中国大陆《电子信息产品污染控制管理办法》（也称为中国大陆RoHS），以下部分列出了本产品中可能包含的有毒有害物质或元素的名称和含量

本表适用之产品

显示器（液晶及CRT）

有毒有害物质或元素

部件名称	有毒有害物质或元素					
	铅 (Pb)	汞 (Hg)	镉 (Cd)	六价铬 (Cr6+)	多溴联苯 (PBB)	多溴二苯醚 (PBDE)
外壳	○	○	○	○	○	○
CRT显示屏	×	○	○	○	○	○
液晶显示屏/灯管	×	×	○	○	○	○
电路板组件*	×	○	○	○	○	○
电源适配器	×	○	○	○	○	○
电源线/连接线	×	○	○	○	○	○

*：电路板组件包括印刷电路板及其构成的零部件，如电阻、电容、集成电路、连接器等
○：表示该有毒有害物质在该部件所有均质材料中的含量均在《电子信息产品中有毒有害物质的限量要求标准》规定的限量要求以下
×：表示该有毒有害物质至少在该部件的某一均质材料中的含量超出《电子信息产品中有毒有害物质的限量要求标准》规定的限量要求；但是上表中打“×”的部件，符合欧盟RoHS法规要求（属于豁免的部分）

[RETURN TO TOP OF THE PAGE](#)

- Segurança e solução de problemas
- Perguntas mais freqüentes

- Resolução de problemas
- Informações sobre regulamentações
- Informações para os usuários nos EUA
- Informações para os usuários em outros países

Outras informações adicionais

Informações para os usuários nos EUA

Para unidades ajustadas para 115 V:

Utilize um conjunto de cabos listado pela UL com três cabos condutores do tipo SVT ou SJT de no mínimo 18 AWG e um máximo de 4,5 metros de comprimento e um plugue de conexão do tipo terra com lâminas paralelas de 15 A, 125 V.

Para unidades ajustadas a 230 V:

Utilize um conjunto de fios listado pela UL com três cabos condutores do tipo SVT ou SJT de no mínimo 18 AWG e um máximo de 4,5 metros de comprimento e um plugue de conexão do tipo terra com uma lâmina tandem de 15 A, 250 V.

Informações para os usuários em outros países

Para unidades ajustadas para 230 V:

Utilize um conjunto de cabos que consista de um cabo de no mínimo 18 AWG e um plugue de conexão do tipo terra de 15 A, 250 V. O conjunto de cabos deverá apresentar as devidas aprovações de segurança para o país em que o equipamento será instalado e/ou ser marcado com HAR.

[RETORNAR AO INÍCIO DA PÁGINA](#)

- [Sobre esse guia](#)
- [Descrição das notas contidas no guia](#)

Sobre esse guia

Sobre esse guia

Esse guia eletrônico do usuário foi desenvolvido para qualquer usuário do monitor Philips LCD. Esse guia contém informações sobre as características e recursos do monitor LCD, sua instalação, operação e também apresenta outras informações relevantes. Seus conteúdos são idênticos às informações incluídas na versão impressa desse guia.

As seções do guia são as seguintes:

[Informações de segurança e solução de problemas](#) fornece sugestões e soluções para problemas comuns, bem como inclui outras informações úteis.

Sobre esse manual eletrônico do usuário oferece uma visão geral das informações contidas no guia, juntamente com as descrições de ícone de notas e outras documentações de referência.

[Informações do produto](#) oferece uma visão geral das características e recursos do monitor, bem como das especificações técnicas do mesmo.

[Instalação do monitor](#) descreve o processo de instalação inicial e oferece uma visão geral da utilização do monitor.

[Exibição na tela](#) fornece informações sobre como ajustar as definições do seu monitor.

[Atendimento ao cliente e garantia](#) contém uma lista dos Centros de Informação do Cliente Philips em todo o mundo, juntamente com números de telefones de ajuda e informações sobre a garantia aplicável ao produto.

[Glossário](#) define os termos técnicos.

[Baixar arquivos e imprimir](#) transfere todo esse manual para o disco rígido do seu computador, tornando mais fácil a sua consulta.

[RETORNAR AO INÍCIO DA PÁGINA](#)

Descrição das notas contidas no guia

As subseções a seguir descrevem as convenções das notas usadas nesse documento:

Notas, Cuidados e Avisos

Em todo o guia podem ocorrer blocos de textos podem estar em negrito ou itálico e acompanhados por um ícone. Estes blocos de texto contêm notas, cuidados e advertências e são usados da seguinte forma:



NOTA: Esse ícone indica informações e sugestões importantes que auxiliam na melhor utilização do seu sistema computacional.



CUIDADO: Esse ícone indica informações que explicam como evitar danos potenciais ao hardware ou perda de dados.



AVISO: Esse ícone indica o potencial para lesão material e explica como evitar o problema.

Algumas advertências podem aparecer em formatos alternados e podem não ser acompanhadas por um ícone. Em tais casos, a apresentação específica da advertência é imposta pelo órgão regulador.

[RETORNAR AO INÍCIO DA PÁGINA](#)

©2006 Koninklijke Philips Electronics N.V.

Todos direitos reservados. É expressamente proibida a reprodução, cópia, utilização, modificação, contratação, aluguel, apresentação pública, transmissão e/ou divulgação do todo ou de parte desse guia sem autorização por escrito da Philips Electronics N.V.

- Características do produto
- Produto sem chumbo
- Especificações técnicas
- Resoluções e modos de fábrica
- Normas da Philips quanto ao defeito de pixel
- Economia automática de energia
- Características físicas
- Marcação de pino
- Visualizações do produto
- Função física

Informações sobre o produto

Características do produto

150S8

A melhor solução em termos de custo

- Concebido para o Windows Vista
- Consumo de energia abaixo dos valores normais especificados pela indústria
- Certificação TCO'03 em termos das normas de segurança e ergonómicas
- Protecção do ambiente graças à parceria com a Energy Star

Desempenho excelente na parte da frente do ecrã

- Resolução XGA 1024x768 para imagens mais nítidas
- Rápido tempo de resposta ao ligar/desligar: 8 ms Alta qualidade em termos de texto e de imagens
- A especificação sRGB assegura que a cor mostrada no ecrã é igual à cor impressa

Facilidade de utilização

- A fonte de alimentação incorporada elimina a necessidade de transformadores externos
- Conveniente suporte para apontamentos, cartões ou fotos

[RETORNAR AO INÍCIO DA PÁGINA](#)

Produto sem chumbo



A Philips eliminou as substâncias tóxicas como o chumbo dos seus monitores. Os monitores sem chumbo ajudam a proteger a saúde e promove uma recuperação e descarte ambientalmente saudáveis dos resíduos dos equipamentos eléctricos e electrónicos. A Philips cumpre a Directiva 2002/95/CE relativa à restrição do uso de determinadas substâncias perigosas em equipamentos eléctricos e electrónicos. Com a Philips, pode estar confiante de que o monitor não prejudica o ambiente.

Especificações técnicas*

PAINEL LCD	
• Tipo	LCD TFT
• Tamanho da tela	15"
• Pitch de pixel	0,297 x 0,297 mm
• Tipo de painel LCD	1024 x 768 pixels faixas verticais R.G.B. Recobrimento anti-reflexivo
• Área útil efetiva	304,1 x 228,1 mm
• Cores de tela	16,7M cores
VARRIMENTO	
• Taxa de actualização vertical	56 Hz-76 Hz
• Frequência horizontal	30 kHz-63 kHz

VÍDEO	
• Banda de vídeo	80 MHz
• Impedância de entrada	
- Vídeo	75 Ω
- Sinc.	2.2K Ω
• Níveis dos sinais de entrada	700m Vpp
• Sinal de entrada sinc.	Sinc. separado Sinc. composto Sinc. verde
• Polaridade de sinc.	Positiva e negativa
CARACTERÍSTICAS ÓTICAS	
• ângulo de contraste máximo	6 horas
• Temperatura de branco	x: 0,283 y: 0,297 (a 9300° K) x: 0,313 y: 0,329 (a 6500° K)

* Estas informações estão sujeitas a alterações sem aviso prévio.

[RETORNAR AO INÍCIO DA PÁGINA](#)

Resoluções e modos de fábrica

- A. Resolução máxima
 - Para o 150S8
1024 x 768 a 75 Hz (entrada analógica)
- B. Resolução recomendada
 - Para o 150S8
1024 x 768 a 60 Hz (entrada analógica)

13 modos pré-ajustados na fábrica:

Freq. H (kHz)	Resolução	Freq. V (Hz)
31.469	720*400	70.087
31.469	640*480	59.940
37.861	640*480	72.809
37.500	640*480	75.000
35.156	800*600	56.250
37.879	800*600	60.317

48.077	800*600	72.188
46.875	800*600	75.000
48.363	1024*768	60.004
56.476	1024*768	70.069
60.023	1024*768	75.029
35.000	640*480	67.000
49.700	832*624	75.000

[RETORNAR AO INÍCIO DA PÁGINA](#)

Economia automática de energia

Se possuir uma placa de tela compatível com o DPMS da VESA ou o software instalado em seu computador, o monitor pode reduzir automaticamente o consumo de energia, quando não estiver em uso. E se a entrada de um teclado, mouse ou outro dispositivo de entrada for detectado, o monitor "ativar-se-á" automaticamente. A tabela abaixo ilustra o consumo de energia e a sinalização da função de economia automática de energia:

Power Management Definition:

Power Management Definition					
Modo VESA	Vídeo	Sinc. H	Sinc. V	Energia utilizada	Cor do LED
Ativo	Ligado (ON)	Sim	Sim	< 17 W (típico)	Verde
Dormir	Desligado (OFF)	Não	Não	< 1 W	Âmbar
Desligar	Desligado (OFF)	-	-	< 1 W	Desligado (OFF)

Este monitor é compatível com o ENERGY STAR[®]. Como parceira da ENERGY STAR[®], a PHILIPS determinou que este produto siga as diretrizes da ENERGY STAR[®] quanto à eficiência de energia.

[RETORNAR AO INÍCIO DA PÁGINA](#)

Características físicas

• Inclinação	-5°~25°
• Alimentação	100 ~ 240 VAC, 50/60 Hz
• Consumo	17 W* (típico)
• Temperatura	5° C a 40° C (em funcionamento) -20°C a 60°C (guardado)
• Umidade relativa	20% a 80%
• MTBF do sistema	50 mil horas (CCFL 40 mil horas)

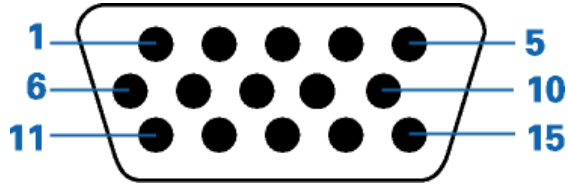
* Estas informações estão sujeitas a alterações sem aviso prévio.

* Resolução de 1024 x 768, tamanho padrão, contraste 50%, brilho máx., 6500° K, Padrão de broncos total.

[RETORNAR AO INÍCIO DA PÁGINA](#)

Marcação de pinos

Conector D-sub (macho) de 15 pinos do cabo de sinal :



Pino No.	Definição	Pino No.	Definição
1	Entrada de vídeo vermelha	9	+5V
2	Entrada de vídeo verde/SOG	10	Terra lógico
3	Entrada de vídeo azul	11	Terra
4	Sense (Masa)	12	Linha de dados série (SDA)
5	Masa - Wykrywanie przewodu	13	Sincronização horizontal / H +Sincronização vertical
6	Terra vídeo vermelho	14	Sincronização vertical
7	Terra vídeo verde	15	Linha do relógio de dados (SCL)
8	Terra vídeo azul		

[RETORNAR AO INÍCIO DA PÁGINA](#)

Visualizações do produto

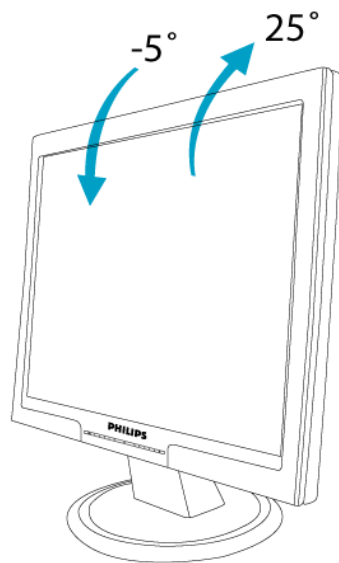
Siga os links para obter várias visualizações do monitor e de seus componentes.

[Descrição da visão frontal do produto](#)

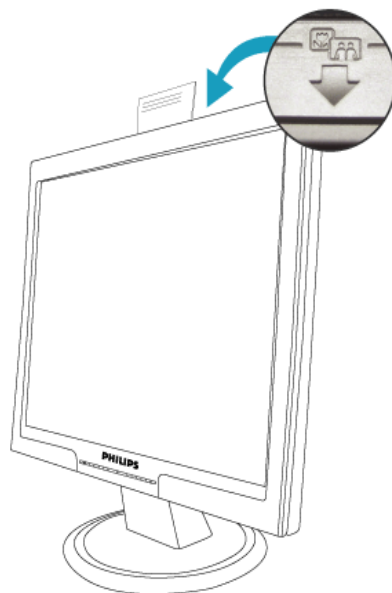
[RETORNAR AO INÍCIO DA PÁGINA](#)

Função física

1) Inclinação



2) FlexiHolder



[RETORNAR AO INÍCIO DA PÁGINA](#)

- Características do produto
- Especificações técnicas
- Resoluções e modos de fábrica
- Economia automática de energia
- Características físicas
- Marcação de pinos
- Visualizações do produto

Normas da Philips quanto ao defeito de pixel

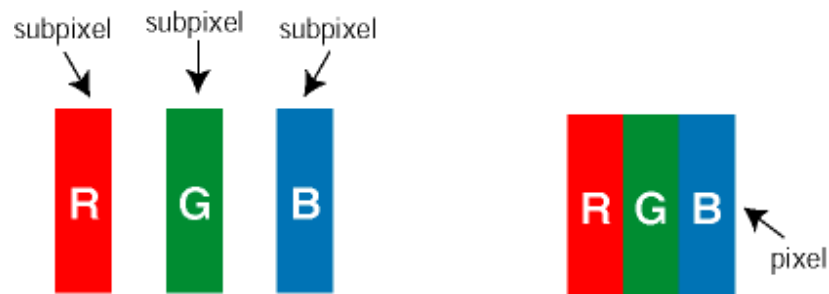
Normas da Philips quanto ao defeito de pixel dos monitores de tela plana

A Philips se esforça para oferecer produtos da mais alta qualidade. Utilizamos alguns dos mais avançados processos de fabricação disponíveis no mercad

o e uma rigorosa prática de controle de qualidade. Entretanto, algumas vezes os defeitos de pixel ou subpixel decorrentes em painéis LCD TFT utilizados em monitores de tela plana são inevitáveis. Nenhum fabricante pode garantir que todos os painéis sejam imunes a defeitos de pixel, mas a Philips garante que todo monitor que apresentar vários defeitos inaceitáveis será reparado ou substituído, de acordo com a garantia. Este informativo explica os diferentes tipos de defeitos de pixel, além de definir os níveis aceitáveis de defeito para cada tipo. Para ter o seu monitor reparado ou substituído de acordo com a garantia, o número de defeitos de pixel em um painel LCD TFT deverá ultrapassar estes níveis aceitáveis. Por exemplo, no máximo 0,0004% de subpixels em um monitor XGA de 15 polegadas podem estar com defeito. Além disso, pelo fato de alguns tipos ou combinações de defeitos de pixel serem mais perceptíveis do que outros, a Philips determina padrões ainda mais elevados de qualidade para estes casos. Esta política aplica-se a todo o mundo.

Pixels e Subpixels

Um pixel, ou um elemento de figura, é composto de três subpixels nas cores primárias de vermelho, verde e azul. Muitos pixels juntos formam uma figura. Quando todos os subpixels de um pixel estão claros, os três subpixels coloridos aparecem juntos como um único pixel branco. Quando todos estiverem escuros, os três subpixels coloridos aparecem juntos como um único pixel preto. Outras combinações de subpixels claros e escuros aparecem como pixels únicos de outras cores.

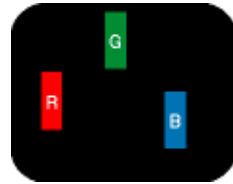


Tipos de defeitos de pixel

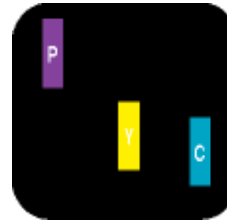
Os defeitos de pixel e subpixel aparecem na tela de diferentes maneiras. Há duas categorias de defeitos de pixel e diversos tipos de defeitos de subpixels em cada categoria.

Anomalias de Pontos Brilhantes As anomalias de pontos brilhantes aparecem como pixels ou subpixels que estão sempre acesos ou "ligados". Isto é, um *ponto brilhante* é um sub-pixel que sobressai

no ecrã quando o monitor apresenta um padrão escuro. Há três tipos diferentes de anomalias de pontos brilhantes:



Um subpixel claro vermelho, verde ou azul



Dois subpixels adjacentes claros:

- Vermelho + azul = roxo
- Vermelho + verde = amarelo
- Verde + azul = ciano (azul claro)

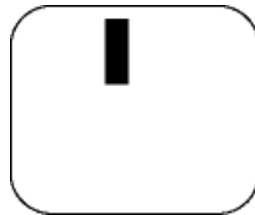


Três subpixels adjacentes claros (um pixel branco)



Um *ponto brilhante* vermelho ou azul deve ser 50% mais brilhante do que os pontos vizinhos enquanto um ponto brilhante verde é 30% mais brilhante do que os pontos vizinhos.

Anomalias de Pontos Pretos As anomalias de pontos pretos aparecem como pixels ou sub-pixels que estão sempre escuros ou "desligados". Isto é, um *ponto preto* é um sub-pixel que sobressai no ecrã quando o monitor apresenta um padrão claro. Estes são os tipos de anomalias de pontos pretos:



Um subpixel escuro



Dois ou três subpixels adjacentes escuros

Proximidade dos defeitos de pixel

Pelo fato de os defeitos de pixel e subpixel do mesmo tipo e que estejam próximos um do outro serem mais perceptíveis, a Philips também especifica tolerâncias para a proximidade de defeitos de pixel.

Tolerâncias de defeitos de pixel

Para que seja reparado ou substituído devido a defeitos de pixel durante o período de garantia, o painel LCD TFT presente em um monitor de tela plana Philips deverá apresentar defeitos de pixel ou subpixel que ultrapassem as tolerâncias listadas abaixo.

DEFEITOS NOS PONTOS DE LUMINOSIDADE	NÍVEL ACEITÁVEL
<i>MODELO</i>	150S8
1 subpixel a brilhar	3
2 subpixels adjacentes a brilhar	1
3 subpixels adjacentes a brilhar (um pixel branco)	0
Distancia entre dois pontos de luminosidade com defeitos*	15mm
Defeitos nos pontos de luminosidade de todos os tipos	3

DEFEITOS NOS PONTOS PRETOS	NÍVEL ACEITÁVEL
<i>MODELO</i>	150S8
1 subpixel escuro	5
2 subpixels adjacentes escuros	2
3 subpixels adjacentes escuros	0
Distância entre dois pontos pretos com defeito*	15mm
Número total de pontos pretos com defeito de todos os tipos	5

NÚMERO TOTAL DE DEFEITOS NOS PONTOS	NÍVEL ACEITÁVEL
<i>MODELO</i>	150S8
Número total de pontos brilhantes ou pretos com defeitos de todos os tipos	5

Nota:

** Defeitos em 1 ou 2 subpixels adjacentes = 1 ponto com defeito*

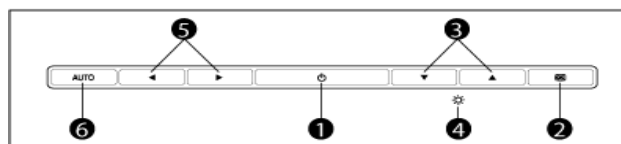
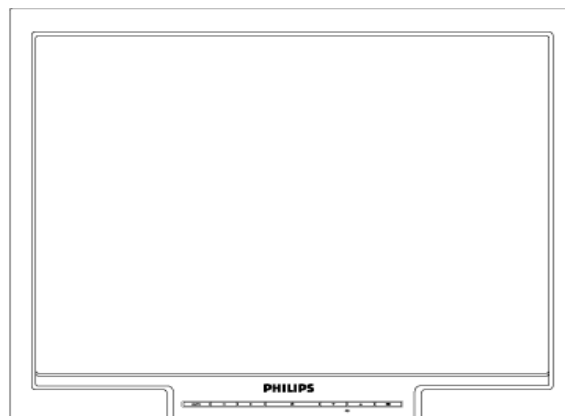
O seu monitor Philips é compatível com a norma ISO13406-2






[RETORNAR AO INÍCIO DA PÁGINA](#)

- Descrição da visão frontal do produto
- Conexão ao seu PC
- A base
- Passos Iniciais
- Otimização do desempenho

Instalação do Monitor LCD

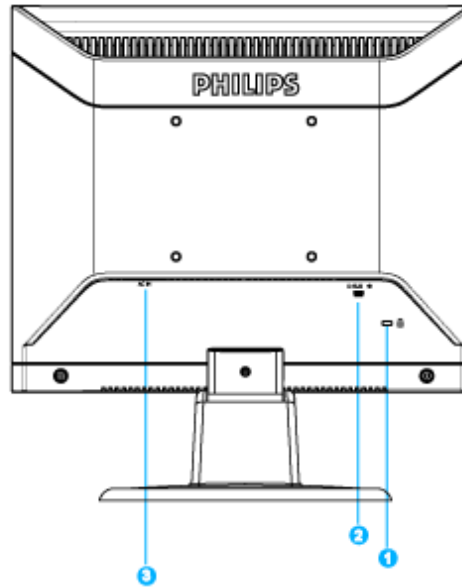
Descrição da visão frontal do produto



- 1  Para ligar e desligar o monitor
- 2  Para ter acesso ao menu OSD (instruções no ecrã)
- 3  Para regular o OSD
- 4  Para regular o brilho do visor
- 5  Para regular o OSD
- 6 **AUTO** Regula automaticamente a posição horizontal, a posição vertical, assim como a definição da fase e do relógio

[RETORNAR AO INÍCIO DA PÁGINA](#)

Vista Traseira



- 1 Cadeado anti-roubou Kensington
- 2 Entrada VGA
- 3 Entrada eléctrica c.a.

[RETORNAR AO INÍCIO DA PÁGINA](#)

Otimização do desempenho

Para obter o melhor desempenho, certifique-se de que as definições do monitor estão ajustadas em 1024x768, 60Hz (para o monitor 15").



Nota: *Pode verificar as actuais configurações do monitor, premindo uma vez o botão "OK". O modo do monitor actual é apresentado nos controlos principais OSD (instruções no ecrã) designado por RESOLUÇÃO.*

[RETORNAR AO INÍCIO DA PÁGINA](#)

- Descrição da visão frontal do produto
- Pacote de acessórios
- A conexão ao seu PC
- Passos Iniciais
- A otimização do desempenho
- A base

A conexão ao seu PC

Pacote de Acessórios

Retire todas as partes da embalagem.



Cabo de alimentação



Cabo de VGA

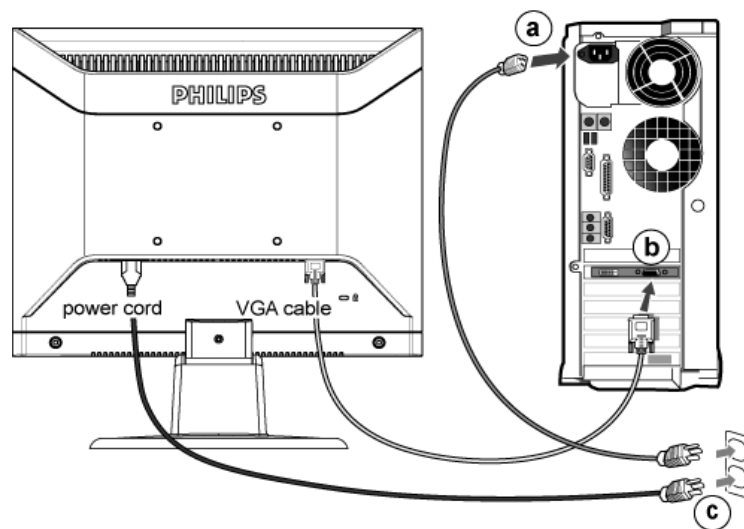
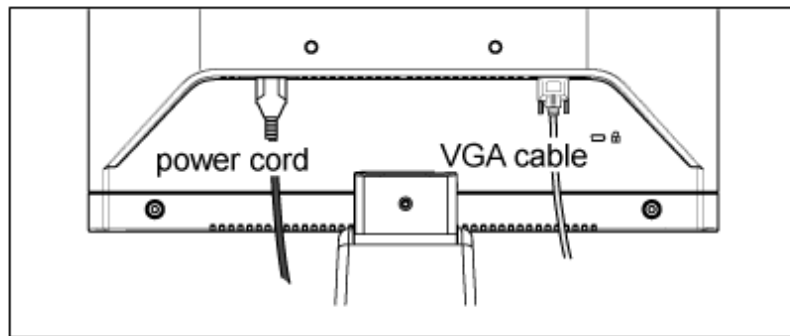


Pacote E-DFU

[RETORNAR AO INÍCIO DA PÁGINA](#)

A conexão ao seu PC

1) Ligue firmemente o cabo de alimentação à parte de trás do monitor. (Quando da instalação inicial, este produto da Philips inclui um cabo VGA pré-ligado.)



2) Ligação ao PC

- (a) Desligue o computador e retire o cabo de alimentação;
- (b) Ligue o cabo de sinal do monitor ao conector de vídeo localizado na traseira do computador;
- (c) Ligue o cabo de alimentação do computador e do monitor a uma tomada;
- (d) Ligue o computador e o monitor. Se visualizar uma imagem no ecrã do monitor, é porque a instalação está concluída.

[RETORNAR AO INÍCIO DA PÁGINA](#)

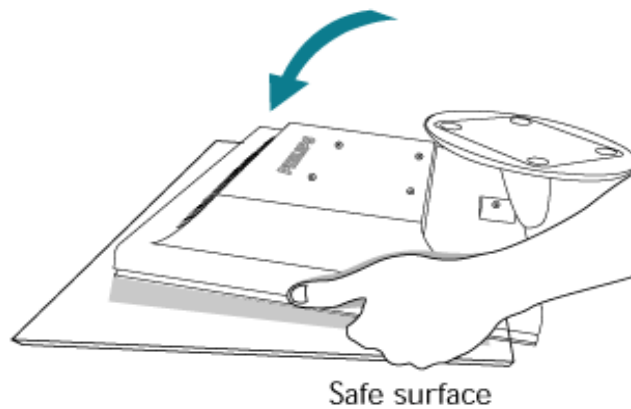
- Descrição da visão frontal do produto
- Pacote de acessórios
- A conexão ao seu PC
- Passos Iniciais
- A otimização do desempenho
- Desdobre a base
- Dobre a base
- Retire a base

A base

Desdobre e Dobre a Base

Desdobrar a base

- 1) Coloque o monitor virado para uma superfície segura.

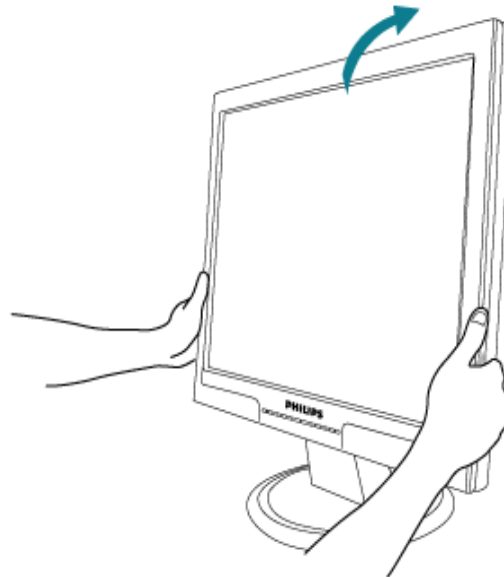


- 2) Puxe a base para cima.



Dobrar a base

- 1) Empurre para baixo a cabeça do monitor

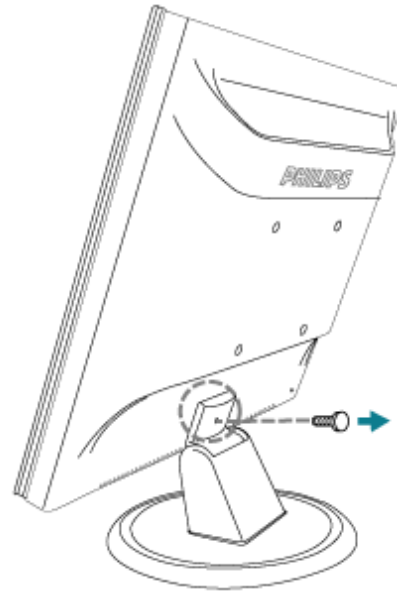


Retirar a base

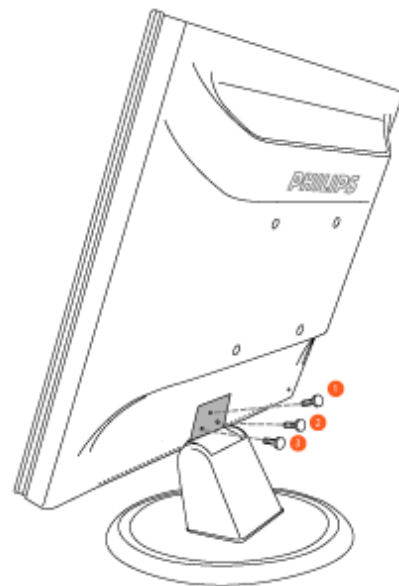
Condição:

par aplicações de montagem da norma VESA

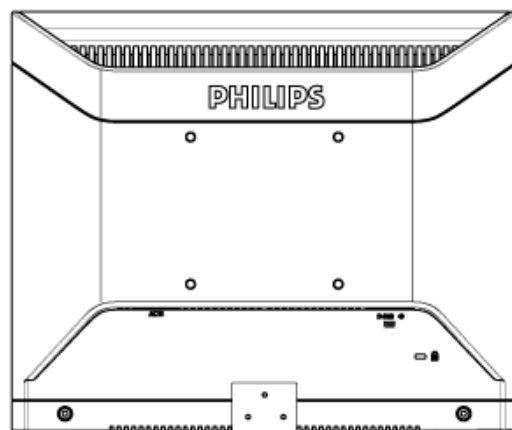
- 1) Retire o parafuso e, depois, retire a tampa superior.



- 2) Retire os três parafusos e, seguidamente, retire a base do monitor LCD.



Nota: Este monitor aceita um interface de montagem de 100 mm x 100 mm, segundo a norma VESA.



[RETORNAR AO INÍCIO DA PÁGINA](#)

Seu Monitor LCD :

- Descrição da visão frontal do produto
- Configurar e ligar o monitor
- Passos Iniciais
- A otimização do desempenho

Passos Iniciais

Passos Iniciais

Utilizar o ficheiro de informação (.inf) para o Windows® 95/98/2000/Me/XP/Vista ou mais recente

Os monitores Philips têm incorporada a característica DDC2B VESA, de forma a suportar os requisitos Plug & Play para o Windows® 95/98/2000/Me/XP/Vista. Clique no ícone "Monitor" contido no painel de controlo do Windows® 95/98/2000/Me/XP/Vista e active a aplicação Plug & Play. O ficheiro de informação (.inf) deve ser instalado. O procedimento de instalação baseado no Windows® 95 OEM versão 2 , 98 , Me, XP e 2000/Vista está especificado abaixo.

Para o Windows® 95

1. Inicie o Windows® '95;
2. Clique no botão "Iniciar", aponte para "Definições" e clique em "'Painel de controlo";
3. Faça duplo clique sobre o ícone "Monitor";
4. Selecciono o separador "Definições" e clique em "Avançadas...";
5. Selecciono o botão "Monitor", aponte para "'Alterar..." e clique em "Com disquete ...";
6. Clique no botão "Procurar..." e seccione a unidade F: (unidade de CD-ROM) e clique no botão "OK";
7. Clique no botão "OK", seccione o modelo do seu monitor e clique em "OK";
8. Clique no botão "Fechar".

Para o Windows® 98

1. Inicie o Windows® 98;
2. Clique no botão "Iniciar", aponte para "Definições" e a seguir clique em "Painel de controlo";
3. Faça duplo clique sobre o ícone "Monitor";
4. Selecciono o separador "Definições" e clique em "Avançadas...";
5. Clique no botão "Monitor", aponte para "Alterar..." e clique em "Seguinte";
6. Selecciono "Apresentar uma lista de todos os controladores existentes numa localização específica", de forma a que possa seleccionar o controlador pretendido. Depois clique em "Seguinte" e a seguir clique em "Com disquete...";
7. Clique no botão "Procurar...", seccione a unidade F: (unidade de CD-ROM) e clique no botão "OK";
8. Clique no botão "OK", seccione o modelo do seu monitor, clique no botão "Seguinte" e torne a clicar no botão "Seguinte";
9. Clique no botão "Concluir" e a seguir clique no botão "Fechar".

Para o Windows® 2000

1. Inicie o Windows® 2000;
2. Clique no botão "Iniciar", aponte para "Definições" e clique em "Painel de controlo";
3. Faça duplo clique sobre o ícone "Monitor";
4. Selecciono o separador "Definições" e clique em "Avançadas...";
5. Clique no botão "Monitor": se o botão "Propriedades" estiver inactivo, significa que o monitor não estiver configurado correctamente. Pare a instalação. Se o botão "Propriedades" estiver activo, clique no botão "Propriedades". Siga os passos seguintes;
6. Clique em "Controlador", clique em "Actualizar o controlador..." e a seguir clique no botão "Seguinte";
7. Selecciono "Apresentar uma lista de controladores conhecidos para este dispositivo", de forma a que possa seleccionar um controlador específico. Clique em "Seguinte" e a seguir clique em "Com disquete...";
8. Clique no botão "Procurar..." e selecciono a unidade F: (unidade de CD-ROM);
9. Clique no botão "Abrir" e a seguir clique no botão "OK";
10. Selecciono o modelo do seu monitor, clique no botão "Seguinte" e volte a clicar no botão "Seguinte";
11. Clique no botão "Concluir" e a seguir clique no botão "Fechar";
Se conseguir visualizar a janela "Não foi encontrada nenhuma assinatura digital", clique no botão "Sim".

Para o Windows® Me

1. Inicie o Windows® Me;
2. Clique no botão "Iniciar", aponte para "Definições" e clique em "Painel de controlo";
3. Faça duplo clique sobre o ícone "Monitor";
4. Selecciono o separador "Definições" e clique em "Avançadas...";
5. Clique no botão "Monitor" e a seguir clique no botão "Alterar...";
6. Selecciono "Especifique a localização do controlador (avançado)" e clique no botão "Seguinte";
7. Selecciono "Apresentar uma lista de todos os controladores existentes numa localização específica", de forma a seleccionar o controlador que pretende. Clique em "Seguinte" e a seguir clique em "Com disquete...";
8. Clique no botão "Procurar...", selecciono a unidade F: (unidade de CD-ROM) e clique no botão "OK";
9. Clique no botão "OK", selecciono o modelo do seu monitor, clique no botão "Seguinte" e torne a clicar no botão "Seguinte";
10. Clique no botão "Concluir" e a seguir clique no botão "Fechar".

Para o Windows® XP

1. Inicie o Windows® XP
2. Clique no botão "Iniciar" e, em seguida, em "Painel de Controlo".
3. Selecciono e clique em "Impressoras e outro hardware".
4. Clique no item "Monitor".
5. Escolha o separador "Definições" e, depois, clique no botão "Avançadas".
6. Escolha o separador "Monitor".
 - Se o botão "Propriedades" estiver inactivo, significa que o monitor está correctamente configurado. Interrompa a instalação.

- Se o botão “Propriedades” estiver activo, clique no botão “Propriedades. Neste caso, siga os passos apresentados a seguir.
- 7. Clique no separador “Controlador” e, seguidamente, clique no botão “Actualizar controlador”.
- 8. Escolha o botão “Instalar a partir de lista ou local específico [avançado]” e, a seguir, clique no botão “Seguinte”.
- 9. Escolha o botão “Não procurar. Eu escolho o controlador a instalar”. A seguir, clique no botão “Seguinte”.
- 10. Clique no botão “Colocar disco...” e, depois, clique no botão “Procurar...”. Seguidamente, seleccione a unidade adequada F: (Unidade de CD-ROM).
- 11. Clique no botão “Abrir” e, seguidamente, no botão “OK”.
- 12. Escolha o modelo do monitor e clique no botão “Seguinte”.
 - Se visualizar a mensagem “não passou o teste Windows® Logo para verificação da sua compatibilidade com o Windows® XP”, clique no botão “Continuar mesmo assim”.
- 13. Clique no botão “Terminar” e, depois, escolha o botão “Fechar”.
- 14. Clique no botão “OK” e, depois, novamente no botão “OK” para fechar a caixa de diálogo Propriedades do monitor.

Windowsá Vista

1. Inicie o Windowsá Vista
2. Clique no botão Iniciar; depois seleccione e clique em 'Painel de controlo'.
3. Seleccione e clique na opção 'Hardware e som'
4. Escolha a opção 'Gestor de dispositivos' e clique em 'Actualizar controladores do dispositivo'.
5. Seleccione a opção 'Monitor' e depois clique em 'Generic PnP Monitor'.
6. Clique em 'Actualizar software do controladore'.
7. Seleccione a opção 'Procurar o software do controlador no meu computador'.
8. Clique no botão 'Procurar' e escolha a unidade em que colocou o disco. Por exemplo: (unidade de CD-ROM:\\Lcd\\PC\\drivers\\).
9. Clique no botão 'Seguinte'.
10. Aguarde alguns minutos pela instalação do controlador e depois clique no botão 'Fechar'.

Se a versão do Windows® 95/98/2000/Me/XP/Vista for diferente ou necessitar de informação mais detalhadas acerca da instalação, consulte o manual do utilizador do Windows® 95/98/2000/Me/XP/Vista.

[RETORNAR AO INÍCIO DA PÁGINA](#)

- Descrição do display na tela
- A estrutura do OSD



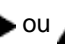


Display na tela (OSD)

Descrição do display na tela

O que é display na tela?

Esta é uma característica em todos os monitores de cristal líquido da Philips a qual permite o usuário final ajustar a performance da tela dos monitores diretamente através de uma janela de instruções que aparece na tela. A interface do usuário é fácil de ser usada ao operar o monitor.

Instruções básicas e simples sobre as teclas de controle.

Nos controles frontais do seu monitor, uma vez que o botão  tenha sido apertado, a janela dos controles principais do On-Screen Display (OSD) aparecerá. Agora você já pode começar a fazer os ajustes às diversas funções do seu monitor. Use as teclas   ou   para fazer os ajustes.

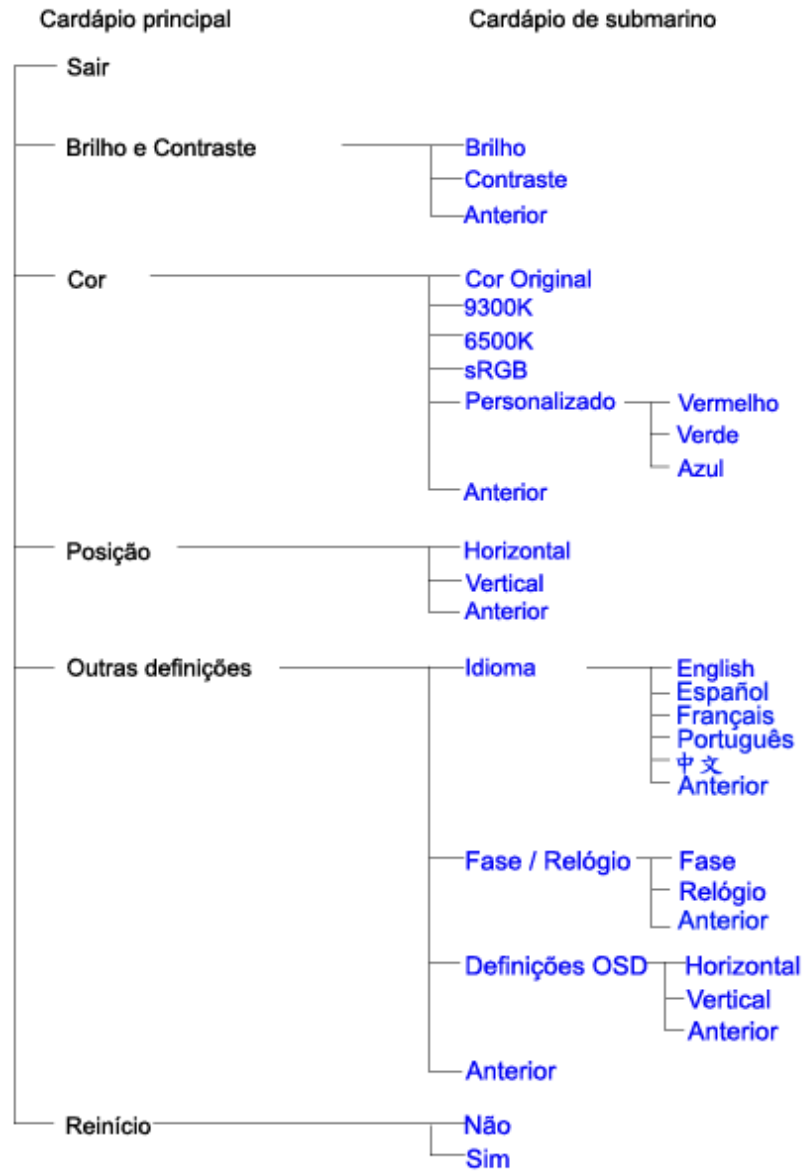


RETORNAR PARA O INÍCIO DA PÁGINA

A estrutura do OSD

Segue abaixo uma visão geral da estrutura do On-Screen Display. Estas informações poderão ser usadas como referência quando desejar fazer diferentes ajustes.

Only available for Nafta Model



RETORNAR PARA O INÍCIO DA PÁGINA

Atendimento ao Cliente e Garantia

SELECIONE O SEU PAÍS / Região PARA LER A COBERTURA DA GARANTIA:

WESTERN EUROPE: Alemanha • Áustria - Bélgica • Espanha • França • Grécia • Finlândia • Holanda • Irlanda • Itália • Luxemburgo • Noruega • Portugal • Reino Unido • Suécia • Suíça

EASTERN EUROPE: Hungria • Polónia • Rússia • República Checa • Eslováquia • Eslovénia • Turquia

LATIN AMERICA: Antilhas • Argentina • Brasil • Chile • Colômbia • México • Peru • Uruguai • Venezuela

NORTH AMERICA: Canadá • EUA

PACIFIC: Austrália • Nova Zelândia

ASIA: Bangladesh • China • Coreia • Filipinas • Hong Kong • Índia • Indonésia • Japão • Malásia • Paquistão • Singapura • Taiwan • Tailândia

AFRICA: África Do Sul • Marrocos

MIDDLE EAST: Emirados Árabes Unidos • Egito

A sua Garantia Philips F1rst Choice

Agradecemos o facto de ter adquirido este monitor Philips.



Todos os monitores Philips são concebidos e fabricados segundo elevados padrões e apresentam um desempenho de alta qualidade, facilidade de utilização e instalação. Na eventualidade de experimentar dificuldades na instalação ou utilização deste produto, queira contactar directamente o centro de apoio Philips para beneficiar da Garantia Philips F1rst Choice. Esta garantia de assistência de três anos dá-lhe o direito a trocar um modelo no local se o monitor tiver alguma avaria ou se apresentar avariado. A Philips que essa troca decorra no prazo de 48 horas a seguir à recepção da sua chamada.

O que é que está coberto?

A Garantia Philips F1rst Choice aplica-se a Andorra, Áustria, Bélgica, Chipre, Dinamarca, França, Alemanha, Grécia, Finlândia, Irlanda; Itália, Liechtenstein, Luxemburgo, Mónaco, Países Baixos, Noruega, Portugal, Suécia, Suíça, Espanha e Reino Unido, exclusivamente para os monitores originalmente concebidos, fabricados, aprovados e/ou autorizados para utilização nos referidos países.

A cobertura da garantia tem início na data em que adquire o monitor. Nos três anos seguintes, o monitor será trocado por, pelo menos, um monitor equivalente no caso de deficiências abrangidas pela cobertura da garantia.

O monitor trocado fica na sua posse, enquanto a Philips fica na posse do monitor deficiente/original. Relativamente ao monitor trocado, o prazo da garantia é igual ao do monitor original, ou seja, 36 meses a contar da data da aquisição do monitor original.

O que é que está excluído?

A Garantia Philips F1rst choice aplica-se desde que o produto seja utilizado adequadamente para o fim a que se destina, nos termos das instruções de utilização e contra a apresentação da factura original de compra ou recibo, indicando a data de compra, o nome do concessionário, assim como o modelo e o número de produção do produto.

A Garantia Philips F1rst Choice poderá não ser aplicada se:

- Os documentos tiverem sido de algum modo alterados ou ficarem ilegíveis;
- O número do modelo ou de produção existente no produto tiver sido alterado, apagado, removido ou tornado ilegível;

Tiverem sido realizadas reparações ou modificações e alterações ao produto por entidades ou pessoas não autorizadas;

Os danos forem provocados por acidentes, incluindo, entre outros, relâmpagos, água ou incêndio, uso incorrecto ou descuido;

Problemas de recepção provocados pelas condições do sinal ou sistemas de cabos ou antena no exterior da unidade;

Deficiências provocadas pelo abuso ou uso incorrecto do monitor;

O produto exigir alteração ou adaptação para possibilitar que cumpra normas técnicas locais ou nacionais, que se aplicam a países para os quais o produto não foi originalmente concebido, fabricado, aprovado e/ou autorizado. Por isso, verifique sempre se é possível utilizar o produto num país específico.

Refira-se que os produtos que não são originalmente concebidos, fabricados, aprovados e/ou autorizados para utilização nos países abrangidos pela Garantia Philips F1rst Choice não são cobertos pela mesma. Nestes casos, aplica-se as condições de garantia globais Philips.

À distância de um clique

Em caso de problemas, aconselha-se a leitura atenta das instruções de funcionamento ou a consulta do Web Site www.philips.com/support para obter suporte suplementar.

À distância de um telefonema

Para evitar incómodos desnecessários, aconselha-se a leitura atenta das instruções de funcionamento ou a consulta do Web Site www.philips.com/support para obter suporte suplementar, antes de contactar o centro de apoio da Philips.

Para resolver rapidamente o problema, deverá munir-se das seguintes informações antes de contactar o centro de apoio Philips:

Número de tipo Philips

Número de série Philips

Data de compra (poderá ser necessário apresentar prova de compra)

Processador e ambiente do PC:

- o Pentium Pro 286/386/486/Memória Interna
- o Sistema operativo (Windows, DOS, OS/2, Apple Macintosh)
- o Programa Fax/Modem/Internet?

Outras placas instaladas

Se tiver as seguintes informações disponíveis poderá também ajudar a acelerar o processo:

A prova de compra, indicando: data da compra, nome do concessionário, modelo e número de série do produto.

A morada completa na qual o monitor deficiente deve ser recolhido e o modelo de troca deve ser entregue.

Os centros de apoio ao cliente da Philips estão espalhados pelo mundo. Clique aqui para ter

acesso às [Informações de Contacto F1rst Choice](#).

Ou contacte-nos através do:

Website: <http://www.philips.com/support>

Informações de Contacto F1rst Choice

País	Code	Número de telefone	Tarifa
Áustria	+43	0810 000206	€ 0.07
Bélgica	+32	078 250851	€ 0.06
Dinamarca	+45	3525 8761	Tarifa de chamada local
Finlândia	+358	09 2290 1908	Tarifa de chamada local
França	+33	082161 1658	€ 0.09
Alemanha	+49	01803 386 853	€ 0.09
Grécia	+30	00800 3122 1223	Tarifa de chamada local
Irlanda	+353	01 601 1161	Tarifa de chamada local
Itália	+39	840 320 041	€ 0.08
Luxemburgo	+352	26 84 30 00	Tarifa de chamada local
Países Baixos	+31	0900 0400 063	€ 0.10
Noruega	+47	2270 8250	Tarifa de chamada local
Portugal	+351	2 1359 1440	Tarifa de chamada local
Espanha	+34	902 888 785	€ 0.10
Suécia	+46	08 632 0016	Tarifa de chamada local
Suíça	+41	02 2310 2116	Tarifa de chamada local
Reino Unido	+44	0207 949 0069	Tarifa de chamada local

A sua garantia na Europa Central e Oriental

Estimado Cliente,

Agradecemos o facto de ter adquirido este produto Philips, concebido e fabricado de acordo com as normas mais elevadas. Se, infelizmente, algo correr mal com este produto, a Philips garante, sem encargos, a mão-de-obra e as peças de substituição durante um prazo de 36 meses a contar da data da respectiva compra.

O que é que está coberto?

A presente Garantia Philips na Europa Central e Oriental aplica-se na República Checa, Hungria, Eslováquia, Eslovénia, Polónia, Rússia e Turquia, e somente para monitores originalmente concebidos, fabricados, aprovados e/autorizados para utilização nestes países.

A cobertura da garantia tem início na data em que adquire o monitor. *Nos três anos seguintes*, será prestada assistência ao monitor no caso de deficiências abrangidas pela cobertura da garantia.

O que é que está excluído?

A garantia da Philips aplica-se desde que o produto seja utilizado adequadamente para o fim a que se destina, nos termos das instruções de utilização e contra a apresentação da factura original de compra ou recibo, indicando a data de compra, o nome do concessionário, assim como o modelo e o número de produção do produto.

A garantia da Phillips pode não ser aplicada se:

- os documentos forem alterados ou ilegíveis de alguma forma;
- o modelo ou o número de fabricação no produto for alterado, apagado, removido ou tornado ilegível;
- reparos ou modificações e alterações do produto forem executados por indivíduos ou organizações de serviço não autorizadas;
- o dano for causado por acidentes, incluindo, mas não limitando-se a, relâmpago, água ou fogo, uso indevido ou negligência.
- Problemas de recepção provocados pelas condições do sinal ou sistemas de cabos ou antena no exterior da unidade;
- Anomalias provocadas pela utilização incorrecta do monitor;
- O produto exigir alteração ou adaptação para possibilitar que cumpra normas técnicas locais ou nacionais, que se aplicam a países para os quais o produto não foi originalmente concebido, fabricado, aprovado e/ou autorizado. Por isso, verifique sempre se é possível utilizar o produto num país específico.

Chama-se a atenção para o facto de se considerar que, ao abrigo da presente garantia, o produtor não apresentar defeitos no caso de ser necessário introduzir alterações para que o produto cumpra quaisquer normas técnicas locais ou nacionais em países para os quais o produto não foi

originalmente concebido e/ou fabricado. Por isso, verifique sempre se é possível utilizar o produto num país específico.

À distância de um clique

Em caso de problemas, aconselha-se a leitura atenta das instruções de funcionamento ou a consulta do Web Site www.philips.com/support para obter suporte suplementar.

À distância de um telefonema

Para evitar incómodos desnecessários, aconselha-se a leitura atenta das instruções de utilização antes de contactar os nossos representantes ou Centros de Informação.

No caso de o produto Philips não funcionar correctamente ou apresentar anomalias, contacte o representante da Philips ou, directamente, os [Centros de Assistência e Informação aos Clientes da Philips](#).

Web site: <http://www.philips.com/support>

Consumer Information Centers

Antilles • Argentina • Australia • Bangladesh • Brasil • Canada • Chile • China • Colombia • Belarus • Bulgaria • Croatia • Czech Republic • Estonia • Dubai • Hong Kong • Hungary • India • Indonesia • Korea • Latvia • Lithuania • Malaysia • Mexico • Morocco • New Zealand • Pakistan • Paraguay • Peru • Philippines • Poland • Romania • Russia • Serbia & Montenegro • Singapore • Slovakia • Slovenia • South Africa • Taiwan • Thailand • Turkey • Ukraine • Uruguay • Venezuela

Eastern Europe

BELARUS

Technical Center of JV IBA
M. Bogdanovich str. 155
BY - 220040 Minsk
Tel: +375 17 217 33 86

BULGARIA

LAN Service
140, Mimi Balkanska Str.
Office center Translog
1540 Sofia, Bulgaria
Tel: +359 2 960 2360
www.lan-service.bg

CZECH REPUBLIC

Xpectrum
Lužná 591/4
CZ - 160 00 Praha 6 Tel: 800 100 697
Email: info@xpectrum.cz
www.xpectrum.cz

CROATIA

Renoprom d.o.o.
Mlinska 5, Strmec
HR - 41430 Samobor
Tel: +385 1 333 0974

ESTONIA

FUJITSU SERVICES OU
Akadeemia tee 21G
EE-12618 Tallinn
Tel: +372 6519900
www.ee.invia.fujitsu.com

HUNGARY

Serware Szerviz
Vizimolnár u. 2-4
HU - 1031 Budapest
Tel: +36 1 2426331
Email: inbox@serware.hu
www.serware.hu

LATVIA

ServiceNet LV
Jelgavas iela 36
LV - 1055 Riga,
Tel: +371 7460399
Email: serviss@servicenet.lv

LITHUANIA

ServiceNet LT
Gaiziunu G. 3
LT - 3009 KAUNAS
Tel: +370 7400088
Email: servisas@servicenet.lt
www.servicenet.lt

ROMANIA

Blue Ridge Int'l Computers SRL
115, Mihai Eminescu St., Sector 2
RO - 020074 Bucharest
Tel: +40 21 2101969

SERBIA & MONTENEGRO

Tehnicom Service d.o.o.
Bulevar Vojvode Misica 37B
YU - 11000 Belgrade
Tel: +381 11 3060 886

SLOVAKIA

Datalan Servisne Stredisko
Pučovská 8
SK - 831 06 Bratislava
Tel: +421 2 49207155
Email: servis@datalan.sk

SLOVENIA

PC HAND
Brezovce 10
SI - 1236 Trzin
Tel: +386 1 530 08 24
Email: servis@pchand.si

POLAND

Zolter
ul.Zytnia 1
PL - 05-500 Piaseczno
Tel: +48 22 7501766
Email: servmonitor@zolter.com.pl
www.zolter.com.pl

RUSSIA

Tel: +7 095 961-1111
Tel: 8-800-200-0880
Website: www.philips.ru

TURKEY

Türk Philips Ticaret A.S.
Yukari Dudullu Org.San.Bolgesi
2.Cadde No:22
34776-Umraniye/Istanbul
Tel: (0800)-261 33 02

UKRAINE

Comel
Shevchenko street 32
UA - 49030 Dnepropetrovsk
Tel: +380 562320045
www.csp-comel.com

Latin America

ANTILLES

Philips Antillana N.V.
Kaminda A.J.E. Kusters 4
Zeelandia, P.O. box 3523-3051
Willemstad, Curacao
Phone: (09)-4612799
Fax : (09)-4612772

ARGENTINA

Philips Antillana N.V.
Vedia 3892 Capital Federal
CP: 1430 Buenos Aires
Phone/Fax: (011)-4544 2047

BRASIL

Philips da Amazônia Ind. Elet. Ltda.
Rua Verbo Divino, 1400-São Paulo-SP
CEP-04719-002
Phones: 11 21210203 -São Paulo & 0800-701-0203-Other Regions without São Paulo City

CHILE

Philips Chilena S.A.
Avenida Santa Maria 0760
P.O. box 2687 Santiago de Chile
Phone: (02)-730 2000
Fax : (02)-777 6730

COLOMBIA

Industrias Philips de Colombia
S.A.-Division de Servicio
CARRERA 15 Nr. 104-33
Bogota, Colombia
Phone:(01)-8000 111001 (toll free)
Fax : (01)-619-4300/619-4104

MEXICO

Consumer Information Centre
Norte 45 No.669
Col. Industrial Vallejo
C.P.02300, -Mexico, D.F.
Phone: (05)-3687788 / 9180050462
Fax : (05)-7284272

PARAGUAY

Av. Rca. Argentina 1780 c/Alfredo Seiferheld
P.O. Box 605
Phone: (595 21) 664 333
Fax: (595 21) 664 336
Customer Desk:
Phone: 009 800 54 1 0004

PERU

Philips Peruana S.A.
Customer Desk
Comandante Espinar 719
Casilla 1841
Limab18
Phone: (01)-2136200
Fax : (01)-2136276

URUGUAY

Rambla O'Higgins 5303 Montevideo
Uruguay
Phone: (598) 619 66 66
Fax: (598) 619 77 77
Customer Desk:
Phone: 0004054176

VENEZUELA

Industrias Venezolanas Philips S.A.
Apartado Postal 1167
Caracas 1010-A
Phone: (02) 2377575
Fax : (02) 2376420

Canada

CANADA

Philips Electronics Ltd.
281 Hillmount Road
Markham, Ontario L6C 2S3
Phone: (800) 479-6696

Pacific

AUSTRALIA

Philips Consumer Electronics
Consumer Care Center
Level 1, 65 Epping Rd
North Ryde NSW 2113
Phone: 1300 363 391
Fax : +61 2 9947 0063

NEW ZEALAND

Philips New Zealand Ltd.
Consumer Help Desk
2 Wagener Place, Mt. Albert
P.O. box 1041
Auckland
Phone: 0800 477 999 (toll free)
Fax : 0800 288 588

Asia

BANGLADESH

Philips Service Centre
100 Kazi Nazrul Islam
Avenue Kawran Bazar C/A
Dhaka-1215
Phone: (02)-812909
Fax : (02)-813062

CHINA

SHANGHAI
Rm 1007, Hongyun Building, No. 501 Wuning road,
200063 Shanghai P.R. China
Phone: 4008 800 008
Fax: 21-52710058

HONG KONG

Philips Electronics Hong Kong Limited
Consumer Service
Unit A, 10/F. Park Sun Building
103-107 Wo Yi Hop Road
Kwai Chung, N.T.
Hong Kong
Phone: (852)26199663
Fax: (852)24815847

INDIA

Phone: 91-20-712 2048 ext: 2765
Fax: 91-20-712 1558

BOMBAY
Philips India
Customer Relation Centre
Bandbox House
254-D Dr. A Besant Road, Worli
Bombay 400 025

CALCUTTA
Customer Relation Centre
7 justice Chandra Madhab Road
Calcutta 700 020

MADRAS
Customer Relation Centre
3, Haddows Road
Madras 600 006

NEW DELHI
Customer Relation Centre
68, Shivaji Marg
New Dehli 110 015

INDONESIA

Philips Group of Companies in Indonesia
Consumer Information Centre
Jl.Buncit Raya Kav. 99-100
12510 Jakarta
Phone: (021)-7940040 ext: 2100
Fax : (021)-794 7511 / 794 7539

KOREA

Philips Consumer Service
Jeong An Bldg. 112-2
Banpo-dong, Seocho-Ku
Seoul, Korea
Customer Careline: 080-600-6600
Phone: (02) 709-1200
Fax : (02) 595-9688

MALAYSIA

After Market Solutions Sdn Bhd,
Philips Authorised Service Center,
Lot 6, Jalan 225, Section 51A,
46100 Petaling Jaya,
Selangor Darul Ehsan,
Malaysia.
Phone: (603)-7954 9691/7956 3695
Fax: (603)-7954 8504
Customer Careline: 1800-880-180

PAKISTAN

Philips Consumer Service
Mubarak manzil,
39, Garden Road, Saddar,
Karachi-74400
Tel: (9221) 2737411-16
Fax: (9221) 2721167
E-mail: care@philips.com
Website: www.philips.com.pk

PHILIPPINES

PHILIPS ELECTRONICS & LIGHTING, INC.
Consumer Electronics
48F PBCOM tower
6795 Ayala Avenue cor VA Rufino St.
Salcedo Village
1227 Makati City, PHILS
Phone: (02)-888 0572, Domestic Toll Free: 1-800-10-PHILIPS or 1-800-10-744 5477
Fax: (02)-888 0571

SINGAPORE

Accord Customer Care Solutions Ltd
Authorized Philips Service Center
Consumer Service
620A Lorong 1 Toa Rayoh
Singapore 319762
Tel: +65 6882 3999
Fax: +65 6250 8037

TAIWAN

Philips Taiwan Ltd.
Consumer Information Centre
13F, No. 3-1 Yuan Qu St., Nan Gang Dist.,
Taipei 115, Taiwan
Phone: 0800-231-099
Fax : (02)-3789-2641

THAILAND

Philips Electronics (Thailand) Ltd.
26-28th floor, Thai Summit Tower
1768 New Petchburi Road
Khwaeng Bangkapi, Khet Huaykhwang
Bangkok10320 Thailand
Tel: (66)2-6528652
E-mail: cic Thai@philips.com

Africa

MOROCCO

Philips Electronique Maroc
304,BD Mohamed V
Casablanca
Phone: (02)-302992
Fax : (02)-303446

SOUTH AFRICA

PHILIPS SA (PTY) LTD
Customer Care Center
195 Main Road
Martindale, Johannesburg
P.O. box 58088
Newville 2114
Telephone: +27 (0) 11 471 5194
Fax: +27 (0) 11 471 5123
E-mail: customercare.za@philips.com

Middle East

DUBAI

Philips Middle East B.V.
Consumer Information Centre
P.O.Box 7785
DUBAI
Phone: (04)-335 3666
Fax : (04)-335 3999

Sua Garantia International

Prezado cliente,

Muito obrigado por comprar este produto Phillips, que foi projetado e fabricado com o mais alto padrão de qualidade.

Se por acaso, este produto apresentar algum problema, a Phillips garante a mão-de-obra e a reposição de peças, livre de qualquer despesa, independente do país em que o produto for consertado, durante um período de 12 meses a partir da data da compra. Esta garantia internacional da Phillips complementa as obrigações para com você da garantia nacional já existente dos revendedores e da Phillips no país da compra e não afeta os seus direitos como consumidor previstos por lei.

A garantia da Phillips se aplica desde que o produto seja devidamente manuseado para seu uso indicado, de acordo com suas instruções de operação e sob a apresentação de uma fatura original ou de um recibo de venda, indicando a data da compra, o nome do revendedor, o modelo e o número de fabricação do produto.

A garantia da Phillips pode não ser aplicada se:

- os documentos forem alterados ou ilegíveis de alguma forma;
- o modelo ou o número de fabricação no produto for alterado, apagado, removido ou tornado ilegível;
- reparos ou modificações e alterações do produto forem executados por indivíduos ou organizações de serviço não autorizadas;
- o dano for causado por acidentes, incluindo, mas não limitando-se a, relâmpago, água ou fogo, uso indevido ou negligência.

Note bem que o produto sob esta garantia não será considerado defeituoso quando for necessário modificações para que o mesmo esteja de acordo com os padrões técnicos locais ou nacionais, que se aplicam a países para os quais o produto não foi primeiramente projetado e/ou fabricado. Portanto, sempre verifique se o produto pode ser utilizado em um país específico.

Caso o seu produto Phillips não estiver funcionando corretamente ou for defeituoso, entre em contato com o seu revendedor Phillips. Se o seu produto precisar de serviço enquanto você estiver em outro país, o Serviço de Assistência ao Consumidor Phillips local, cujos números de telefone e fax podem ser encontrados neste folheto, poderá fornecer-lhe o endereço de um revendedor.

Para evitar qualquer inconveniência desnecessária, recomendamos que você leia cuidadosamente as instruções de operação antes de contatar o seu revendedor. No caso de dúvidas que o seu revendedor não possa esclarecer, ou qualquer pergunta relacionada com o produto, entre em contato com o [Centro de Informações ao Consumidor Phillips](#) ou visite nosso endereço na:

Internet: <http://www.philips.com>

A sua Garantia Philips F1rst Choice(EUA)

Agradecemos o facto de ter adquirido este monitor Philips.



Todos os monitores Philips são concebidos e fabricados de acordo com padrões elevados de modo a garantirem um desempenho de alta qualidade, facilidade de utilização e de instalação. Caso encontre dificuldades na instalação ou utilização deste produto, contacte directamente com a Philips para beneficiar da sua Garantia Philips F1rst Choice. Esta garantia de três anos dá-lhe o direito a um modelo de troca no local no prazo de 48 horas a partir da recepção da sua chamada no primeiro ano de aquisição. Se ocorrerem problemas no monitor no segundo ou terceiro ano depois de o ter adquirido, procederemos à sua reparação se o enviar, a expensas suas, ao serviço de assistência. O monitor será então reparado e devolvido, no prazo de cinco dias úteis, sem mais encargos.

GARANTIA LIMITADA (Monitor de computador)

Clique aqui para alcançar a [Warranty Registration Card](#).

Três anos de mão-de-obra gratuita / Três anos de serviços em peças / Um ano para troca*

**O produto será trocado por um novo, ou restaurado de acordo com as especificações originais da unidade, dentro de dois dias úteis, durante o primeiro ano de validade da garantia. A remessa do produto para serviço durante o segundo e o terceiro ano da garantia deve ser paga pelo proprietário.*

QUEM ESTÁ COBERTO PELA GARANTIA?

Você precisa ter um comprovante de compra para receber serviço de garantia. Um recibo de venda ou outro documento mostrando que você comprou o produto é considerado um comprovante de compra. Anexe-o ao manual do proprietário e mantenha-os sempre à mão.

O QUE ESTÁ COBERTO PELA GARANTIA?

A cobertura de garantia começa no dia da compra do produto. A partir desta data, por três anos, todas as peças serão consertadas ou substituídas e toda a mão-de-obra será gratuita. Após três anos da data da compra, você pagará pelo conserto ou pela reposição de todas as peças e

também por todas as despesas de mão-de-obra.

Todas as peças, incluindo peças consertadas ou substituídas, estão cobertas apenas durante o período original de vigência da garantia. Quando a garantia do produto original expirar, a garantia sobre todos os produtos e peças consertados ou substituídos expirará.

O QUE ESTÁ EXCLUÍDO NA GARANTIA?

Sua garantia não cobre:

Despesas de mão-de-obra para montagem e instalação do produto, ajuste de controles do usuário no produto e instalação e reparo de sistemas de antena fora do produto.

Conserto do produto e/ou reposição de peças como consequência de uso indevido, acidente, consertos não autorizados ou outra causa fora do controle da Phillips Consumer Electronics.

Problemas de recepção causados por condições de sinais ou sistema de cabo ou antena fora da unidade.

Produto que requeira modificação ou adaptação para poder operar em qualquer país, além daqueles para os quais o produto foi projetado, fabricado, aprovado e/ou autorizado ou os consertos necessários aos produtos danificados por essas modificações

Danos eventuais e consequentes resultantes do produto. (Alguns estados não permitem a exclusão de danos eventuais e consequentes, de forma que a exclusão anterior pode não se aplicar a você. Inclusive, mas não se limitando a, material pré-gravado, protegido ou não por direitos autorais).

o modelo ou o número de fabricação no produto for alterado, apagado, removido ou tornado ilegível;

ONDE O SERVIÇO É DISPONÍVEL?

A garantia de serviço é disponível em todos os países onde o produto é oficialmente distribuído pela Phillips Consumer Electronics. Nos países onde a Phillips Consumer Electronics não distribui o produto, a prestação de serviço local Phillips pode tentar fornecer o serviço (embora possam ocorrer atrasos se as peças de reposição adequadas e manual(ais) técnico(s) não estiverem disponíveis imediatamente.).

ONDE VOCÊ PODE OBTER MAIS INFORMAÇÕES?

Para obter mais informações, entre em contato com o Centro de Informações ao Consumidor Phillips ligando para **(877) 835-1838 (somente para clientes nos EUA) ou (919) 573-7855**

Antes de Solicitar Assistência...

Verifique seu manual do proprietário antes de solicitar serviço. Os ajustes dos controles nele mencionados podem eliminar a necessidade de uma chamada de serviço.

PARA RECEBER SERVIÇO DE GARANTIA NOS EUA, PORTO RICO OU ILHAS VIRGENS (EUA)...

Ligue para o telefone do Centro de Informações ao Consumidor Phillips listado a seguir para obter assistência e procedimento de serviços:

Centro de Informações ao Consumidor Phillips

(877) 835-1838 ou (919) 573-7855

(Nos EUA, em Porto Rico e nas Ilhas Virgens todas as garantias implícitas, inclusive a garantia implícita de comercialização e adequabilidade para uma finalidade em particular do produto estão limitadas em duração à vigência desta garantia expressa. No entanto, como alguns estados não permitem limitações no período de vigência da garantia implícita, esta limitação pode não se aplicar a você.)

PARA RECEBER SERVIÇO DE GARANTIA NO CANADÁ...

Entre em contato com a Phillips:

(800) 479-6696

Três anos de peças e três anos de mão-de-obra gratuitos serão fornecidos pela instalação da Phillips Canadá ou por qualquer um dos seus centros de serviços autorizados.

(No Canadá esta garantia é fornecida no lugar de todas as outras garantias. Nenhuma outra garantia está expressa ou implícita, inclusive as garantias implícitas de comercialização ou adequabilidade do produto para uma finalidade em particular. A Phillips não é responsável, sob nenhuma circunstância, por quaisquer danos diretos, indiretos, especiais, eventuais ou conseqüentes, independente da forma pela qual o dano ocorreu, ainda que notificada da possibilidade de tais danos.)

LEMBRE-SE... Marque abaixo o modelo e o número de série encontrados no produto:

MODELO NÚMERO: _____

NÚMERO DE SÉRIE: _____

Esta garantia lhe confere direitos legais específicos. Você talvez tenha outros direitos que podem variar de estado/cidade a estado/cidade.

Antes de contactar com a Philips, prepare os elementos seguintes para que possamos resolver rapidamente o problema.

Número de tipo Philips

Número de série Philips

Data da aquisição (pode ser necessário apresentar cópia do recibo de compra)

Características do PC

- o Processador:286/386/486/Pentium Pro/Memória
- o Interna/Sistema operativo (Windows, DOS, OS/2, Apple Macintosh)
- o Fax/Modem/programa de Internet

Outras placas instaladas

As informações seguintes ajudarão a acelerar ainda mais o processo:

A sua prova de aquisição indicando: data da aquisição, nome do agente, modelo e número de série do produto.

O endereço completo para onde deverá ser enviado o modelo de substituição.

Basta um único telefonema

Os centros de apoio aos clientes Philips estão espalhados pelo mundo. Nos E.U.A., pode contactar com a assistência aos clientes da Philips de 2ª a 6ª feira, entre as 08,00 horas e as 21,00 horas, hora da costa oriental ("ET"), e aos sábados e domingos, entre as 10 horas e as 17,00 horas ET, utilizando um dos seguintes números de contacto.

Para mais informações sobre a presente garantia e mais produtos Philips interessantes, visite o nosso Web site em:

Website: <http://www.philips.com>

Glossário

A B C D E F G H I J K L M N O P Q R S T U V W X Y Z

A

Matriz activa (Active matrix)

Trata-se de um tipo de estrutura de monitor de cristal líquido na qual transístores de comutação são anexados a cada pixel para controlar a tensão de ligar/desligar. Produz uma visualização mais brilhante e nítida com um ângulo de visão mais alargado do que um monitor de matrizes passivo. Também conhecido por TFT (transístor de película fina).

Silicone amorfo (a-Si)

Um material de semicondutor utilizado para produzir a camada de transístores de película fina (TFTs) de um LCD de matriz activa.

Relação altura/largura (Aspect ratio)

A relação entre a largura e a altura de uma área activa do monitor. Em geral, a maior parte dos monitores apresenta uma relação altura/largura de 4:3. Os monitores ou TVs largos têm uma relação altura/largura de 16:9 ou 16:10.

[RETORNAR AO INÍCIO DA PÁGINA](#)

B

Luz de fundo (Backlight)

A fonte de luz de um LCD transmissivo. Nos LCDs actuais, são utilizadas duas técnicas. A maioria dos painéis TFT LCD utiliza CCFLs (luz fluorescente de catódio frio) e um painel difusor directamente atrás da camada de cristal líquido. Está ainda em desenvolvimento uma nova tecnologia que utiliza Díodos Emissores de Luz (LED).

Brilho (Brightness)

A dimensão da cor que é designada por escala acromática, que vai do preto ao branco, e que é também designada por luminosidade ou reflectância luminosa. Devido à confusão com saturação, deve desaconselhar-se o uso deste termo.

[RETORNAR AO INÍCIO DA PÁGINA](#)

C

CCFL (luz fluorescente de catódio frio)

São tubos de luz fluorescente que produzem a luz para o módulo LCD. Geralmente, estes tubos são muito finos, com um diâmetro aproximado de 2 mm.

Cromaticidade

A parte da especificação da cor que não envolve a iluminância. A cromaticidade é bidimensional e especificada por pares de números, como o comprimento de onda e a pureza.

CIE (Comissão Internacional de Iluminação)

A Comissão Internacional de Iluminação, a principal organização internacional que se debruça sobre a cor e medição da cor.

Temperatura de cor

Uma medição da cor da luz irradiada por um objecto enquanto é aquecido. Esta medição é expressa em termos de escala absoluta (graus Kelvin). As temperaturas Kelvin mais baixas, como 2400° K, são vermelhas; temperaturas mais altas, como 9300° K, são azuis. A temperatura neutra é branca, a 6504° K. Os monitores Philips apresentam geralmente 9300° K, 6500° K e definição pelo utilizador.

Contraste

A variação de luminância entre as áreas claras e escuras de uma imagem.

Rácio de contraste

O rácio de luminância entre o padrão branco mais brilhante e o padrão preto mais escuro.

[RETORNAR AO INÍCIO DA PÁGINA](#)

D

D-SUB

Um conector de entrada analógica VGA. O monitor é fornecido com um cabo D-Sub.

Interface Visual Digital (DVI-Digital Visual Interface)

A especificação da Interface Visual Digital (DVI) proporciona uma conexão digital de alta velocidade para tipos de dados visuais, que é independente da tecnologia do monitor. A principal função desta interface é prover a conexão entre um computador eo monitor. A especificação DVI satisfaz as necessidades de todos os segmentos da indústria de computadores (estações de trabalho, microcomputadores, laptops, etc.) permitindo a união destes diferentes segmentos em torno de uma única especificação de interface de monitor.

A interface DVI possibilita:

1. A permanência do conteúdo dentro de um domínio digital sem perdas, desde a criação até o consumo.
2. A independência da tecnologia do monitor.
3. Uma conexão Plug and Play através da detecção do conector ativo, EDID e DDC2B.
4. O suporte digital e analógico em um único conector.

[RETORNAR AO INÍCIO DA PÁGINA](#)

E

Programa Energy Star

Um programa para a conservação de energia lançado pela Agência de Proteção Ambiental (EPA - Environmental Protection Agency) dos Estados Unidos, com o objetivo primordial de promover a fabricação e a comercialização de equipamentos de automação de escritório com alta eficiência energética. As empresas participantes deste programa devem se comprometer com a fabricação de um ou mais produtos capazes de passar a um estado de baixo consumo de energia após um período de inatividade ou após um período predeterminado, selecionado pelo usuário.

[RETORNAR AO INÍCIO DA PÁGINA](#)

G

Gama

A iluminância do ecrã como função da tensão do vídeo segue aproximadamente uma função de potência matemática do sinal de vídeo de entrada, sendo que o seu expoente é designado por gama.

Escala de cinzentos

Uma escala acromática que varia do preto, passando por uma série de cinzentos sucessivamente mais claros até chegar ao branco. Essa série pode ser constituída por passos, que parecem estar equidistantes uns dos outros. Se o conversor analógico/digital for de 8 bits, então, o monitor pode apresentar no máximo $2^8 = 256$ níveis. Para um monitor policromático, R.G.B., cada cor tem 256 níveis. Assim, o total de cores que é possível apresentar é $256 \times 256 \times 256 = 16,7$ milhões.

[RETORNAR AO INÍCIO DA PÁGINA](#)

H

Tonalidade (Hue)

O principal atributo de uma cor que a distingue de outras cores. Por exemplo, uma cor pode ter uma tonalidade verde, amarela ou violeta. As cores definidas como tendo tonalidade são conhecidas por cores cromáticas. O branco, o preto e o cinzento não têm tonalidade.

[RETORNAR AO INÍCIO DA PÁGINA](#)

I

IPS (Comutação no Plano)

Uma técnica de melhorar o ângulo de visualização de um LCD em que as moléculas de cristal líquido são comutadas no plano da camada LCD e não na sua vertical.

[RETORNAR AO INÍCIO DA PÁGINA](#)

L

LCD (monitor de cristal líquido)

Um monitor constituído por cristais líquidos suspensos entre duas folhas transparentes. O monitor é constituído por milhares de pixels que podem ser ligados ou desligados com estímulos eléctricos. Assim, é possível gerar imagens/textos coloridos.

Cristal líquido

O composto encontrado nos monitores de cristal líquido. O cristal líquido reage de forma previsível se for electricamente estimulado. Isto transforma-o no composto ideal para "ligar" ou "desligar" os pixels do LCD. Por vezes, o cristal líquido é abreviado como LC.

Luminância

Uma medida do brilho ou intensidade luminosa da luz, expressa geralmente em unidades de Candela por metro quadrado (cd/m²) ou pés Lambert. 1 fL=3,426 cd/m².

[RETORNAR AO INÍCIO DA PÁGINA](#)

N

Nit

Uma unidade de luminância igual a 1 cd/m² ou 0,292 ftL.

[RETORNAR AO INÍCIO DA PÁGINA](#)

P

PerfecTune

O PerfecTune é a tecnologia Philips líder de indústria de testes e algoritmos para ajuste do visor e sintonia fina, um processo extenso que garante o melhor desempenho em cumprimento de um

padrão quatro vezes mais exigente do que os requisitos da Microsoft para o Vista para os monitores que sai da fábrica – e não apenas algumas amostras. Apenas a Philips vai tão longe para proporcionar exactamente este nível de precisão de cor e qualidade de ecrã em cada novo monitor.

Pixel

PICture Element (elemento de imagem); o elemento mais pequeno numa imagem de computador CRT ou LCD e, por isso, num ecrã.

Polarizador

Um filtro de luz que só permite a passagem de ondas de luz com uma certa rotação. Os LCDs utilizam material polarizado com filtragem perpendicular para encerrar o cristal líquido. Então, o cristal líquido é utilizado como o meio que roda as ondas de luz 90° para permitir ou não a passagem da luz.

[RETORNAR AO INÍCIO DA PÁGINA](#)

R

Taxa de actualização (Refresh rate)

O número de vezes por segundo que o ecrã é actualizado ou redesenhado. Normalmente, este número é referido em Hz (Hertz) ou ciclos por segundo. Uma taxa de 60 hertz (Hz) é igual a 60 tomos por segundo.

[RETORNAR AO INÍCIO DA PÁGINA](#)

S

SmartContrast (Contraste Inteligente)

Uma tecnologia única que analisa dinamicamente o conteúdo exibido e otimiza automaticamente o nível de contraste do monitor de LCD para uma máxima claridade visual e apreciação da imagem, aumentando a luz de fundo para se obterem imagens mais claras, nítidas e definidas ou reduzindo a luz de fundo para uma exibição clara de imagens em fundos escuros. Para monitores com SmartContrast, o contraste chega a 3000:1, o mais elevado disponível hoje num monitor de LCD de secretária.

SmartControl II

O SmartControl II é um software baseado no monitor com um interface gráfico de utilização simples no ecrã que permite guiar o utilizador através da resolução de sintonia fina, calibragem de cores e outras definições, como brilho, contraste, relógio e fase, posição, RGB, ponto branco e, em modelos com altifalantes incorporados, ajuste do volume.

SmartImage

O SmartImage proporciona pré-definições que optimizam o visor para diferentes conteúdos, ajustando dinamicamente o brilho, o contraste, a cor e a definição em tempo real. Quer se esteja a trabalhar com aplicações de texto, a visualizar imagens ou a assistir a um vídeo, o SmartImage da Philips proporciona um excelente desempenho optimizado LCD.

SmartResponse

O SmartResponse é a tecnologia exclusiva da Philips que ajusta o tempo de resposta às exigências das aplicações, proporcionando tempos de resposta mais elevados para jogos e vídeos, ou melhor saturação de cores para a visualização de fotografias e imagens estáticas.

SmartManage Lite

O SmartImage Lite é um sistema para acompanhamento, gestão e verificação do estado dos dispositivos do visor concebido para ir ao encontro das necessidades específicas de pequenas e médias empresas em evolução que minimiza os custos e maximiza a eficiência de recursos humanos de TI controlando à distância as configurações-chave do ecrã, fornecendo relatórios de estado, compilando dados de utilização, supervisionando o consumo de energia e evitando furtos.

sRGB

sRGB é uma norma que visa garantir a permuta correcta de cores entre diferentes equipamentos (por exemplo, câmaras digitais, monitores, impressoras, digitalizadores, etc.)

Utilizando um espaço de cores unificado padrão, a sRGB ajudará a representar correctamente as imagens tiradas por um equipamento compatível com a sRGB nos monitores da Philips com sRGB. Dessa forma, as cores são calibradas e é possível confiar na correcção das cores apresentadas no ecrã.

Importante com a utilização da funcionalidade sRGB é que o brilho e o contraste do monitor sejam fixados numa predefinição assim como na gama de cores. Por isso, é importante seleccionar a configuração sRGB nas instruções no ecrã do monitor.

Para o efeito, abra as instruções no ecrã, premindo a tecla OK na parte frontal do monitor. Desloque a tecla descendente para ir para Cor e volte a premir OK. Utilize o botão direito para ir para sRGB. Seguidamente, desloque o botão descendente e volte a premir OK para sair das Instruções no Ecrã (OSD).

Seguidamente, não altere a definição de brilho ou contraste do monitor. Se alterar alguma destas definições, o monitor sairá do modo sRGB e passará para a definição de temperatura de cor de 6500K.

[RETORNAR AO INÍCIO DA PÁGINA](#)

T

TFT (transístor de película fina)

Normalmente, feito com um silicone amorfo (a-Si) e utilizado como um comutador de um dispositivo de armazenamento localizado por baixo de cada sub-pixel num LCD de matriz activa.

[RETORNAR AO INÍCIO DA PÁGINA](#)

U

USB ou Barramento Serial Universal (Universal Serial Bus)

[Um conector inteligente para os periféricos de microcomputadores.](#) O USB determina automaticamente os recursos (tais como o software de driver e a largura de banda do barramento) exigidos pelos periféricos. O USB disponibiliza os recursos necessários sem a intervenção do usuário.

O USB elimina o "trauma da caixa" - o medo de remover a tampa do computador para instalar periféricos suplementares que, freqüentemente exigem complicados ajustes de IRQ, durante a instalação de periféricos.

O USB elimina a "limitação da grade de porta". Sem ele, os PCs normalmente estão limitados a uma impressora, duas portas de comunicação COM (normalmente um mouse e um modem), uma porta paralela suplementar (para scanner ou câmara de vídeo, por exemplo) e um joystick. Um número cada vez maior de periféricos para computadores multimídia são lançados no mercado todos os dias. Com o USB, até 127 dispositivos podem funcionar simultaneamente no computador.

O USB permite o "hot plug-in". Não há necessidade de desligar o computador, adicionar o dispositivo, re-ligar e executar o programa de instalação dos periféricos. Além disso, não há necessidade de seguir o processo inverso para desconectar um dispositivo.

Em resumo, o USB transforma o recurso atual "Plug-and-Pray" (Ligar e começar a rezar) em um autêntico "Plug-and-Play" (Ligar e usar)!

[Hub](#)

Um dispositivo de Barramento Serial Universal que permite conexões adicionais ao Barramento Serial Universal.

Os hubs são elementos-chave na arquitetura plug-and-play do USB. Os hubs servem para simplificar a conectividade USB para o usuário, fornecendo robustez a um baixo custo e pouca complexidade. A Figura mostra um hub típico.

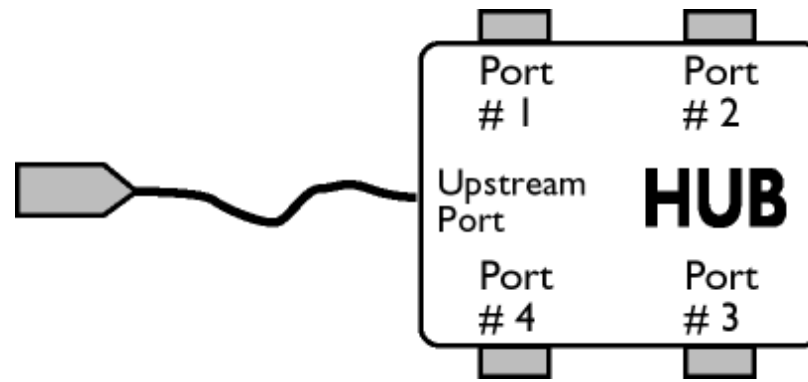
Os hubs são concentradores de fiação e são adequados às características de ligações múltiplas do USB. Os pontos de conexão são chamados de portas. Cada hub converte um único ponto de conexão em pontos de conexão múltiplos possuindo uma arquitetura que suporta a concatenação de diversos hubs.

A porta ascendente de um hub conecta-o em direção ao host. Cada uma das portas descendente de um hub permite a conexão com outro hub ou outra função. Os hubs podem detectar, conectar e desconectar em cada porta descendente e possibilitam a distribuição de energia aos dispositivos descendentes. Cada porta descendente pode ser ativada individualmente, podendo ser configurada para velocidade máxima ou velocidade baixa. O hub isola as portas de baixa velocidade dos sinais de velocidade máxima.

Um hub consiste de duas partes: o controlador e o repetidor do hub. O repetidor é um comutador controlado por protocolo entre a porta ascendente e as portas descendentes. Possui também suporte de hardware para redefinir e suspender/resumir sinais. O controlador permite que os registros da interface comuniquem-se do/com o host. Os comandos de status específico e controle do hub permitem que o host configure um hub e supervisione e controle suas portas.

Dispositivo

Uma entidade lógica ou física que desempenha uma função. A entidade real descrita depende do contexto da referência. No nível mais baixo, um dispositivo pode se referir a um único componente de hardware, como em um dispositivo de memória. Em um nível mais alto, pode se referir a uma coleção de componentes de hardware que desempenham uma função em particular, tal como um dispositivo de interface de Barramento Serial Universal. Em um nível ainda mais alto, um dispositivo pode se referir à função desempenhada por uma entidade conectada ao Barramento Serial Universal; por exemplo, um dispositivo de modem de dados/fax. Os dispositivos podem ser físicos, elétricos, endereçáveis e lógicos.



Descendente

É a direção do fluxo de dados a partir do host ou para fora, a partir do "host". Uma porta descendente é a porta em um hub eletricamente mais distante do host, que gera tráfego de dados descendentes a partir do hub. As portas descendentes recebem tráfego de dados ascendentes.

Ascendente

É a direção do fluxo de dados em direção ao host. Uma porta ascendente é a porta em um dispositivo eletricamente mais próximo ao host, que gera tráfego de dados a partir do hub. As portas ascendentes recebem tráfego de dados descendentes.

[RETORNAR AO INÍCIO DA PÁGINA](#)

V

Taxa de atualização vertical (Vertical refresh rate)

É o número de quadros (imagens completas) traçados na tela a cada segundo, sendo esta taxa expressa em Hz.

[RETORNAR AO INÍCIO DA PÁGINA](#)

- Como instalar o driver do monitor de cristal líquido
- Instruções para baixar arquivos e imprimir
- Como instalar o programa FPajust

Baixar arquivos e imprimir

Como instalar o driver do monitor de cristal líquido

Requisitos do sistema:

PC rodando Windows® 95, Windows® 98, Windows® 2000, Windows® Me, Windows® XP , Windows® Vista ou versão mais atualizada
Encontre o controlador ".inf/.icm/.cat" em: /PC/drivers/

Leia o arquivo "Readme.txt" antes de prosseguir com a instalação .

Esta página oferece a opção de ler o manual em formato .pdf. Os arquivos em PDF podem ser baixados na unidade de disco rígido, em seguida podem ser visualizados e impressos com o auxílio do Acrobat Reader ou através do seu browser.

Caso não tenha o programa o Adobe Acrobat Reader instalado, clique no link para instalar o aplicativo. [Adobe® Acrobat Reader for PC](#) / [Adobe® Acrobat Reader for Mac](#).

Instruções para baixar arquivos:

Para baixar o arquivo:

1. Clique e continue segurando o mouse sobre o ícone abaixo mostrado. (os usuários do Win95/98/2000/Me/XP/Vista devem clicar no lado direito do mouse)

Baixar
arquivos



150S8.pdf

2. A partir do menu que aparecer, escolha 'Salvar o link como...', 'Salvar o arquivo baixado como...' ou 'Baixar o link para o disco'.

3. Escolha onde deseja salvar o arquivo; clique em 'Salvar' (se for perguntado para salvar em 'texto' ou 'fonte', escolha 'fonte').

Instruções para imprimir:

Para imprimir o manual:

Com o arquivo do manual aberto, siga as instruções da impressora e imprima as páginas necessárias.

[RETORNAR PARA O INÍCIO DA PÁGINA](#)