

Philips DesignLine Tilt  
LED-TV

66 cm (26")

HD Ready  
DVB-T/C

26PDL4906H



## Perfect voor elke ruimte

Met levensecht LED-beeld

Beleef films, sport of games in schitterende LED-beelden met de Philips 66 cm (26") HD Ready LED-TV. Deze TV heeft de beeld- en geluidskwaliteit die u van Philips gewend bent en een geraffineerd ontwerp. Er is geen betere keuze, voor welke ruimte in huis dan ook.

### Altijd helder en levendig LCD-beeld

- HD Ready met Digital Crystal Clear voor diepte en helderheid
- Prachtige LED-beelden en een lager energieverbruik
- Dynamisch contrast 150.000:1 voor verbluffende, rijke details in het zwart

### Iedere dag een groenere wereld

- LED-TV's zijn tot 40% energiezuiniger dan gewone LCD-TV's

### Modern design dat bij elk interieur past

- Zeer platte TV die perfect in elke kamer past

### Authentieke en heldere geluidservaring

- Mis geen woord met Clear Sound

### Alle digitale apparaten in een handomdraai aangesloten

- Naadloze integratie met twee HDMI-ingangen en Easylink
- Geïntegreerde MPEG-4-tuner voor HD-ontvangst zonder set-top box
- PC-ingang om beelden vanaf uw computer te tonen op het TV-scherm

# PHILIPS

## Kenmerken

### Zeer platte TV

Zeer platte TV die perfect in elke kamer past

### LED



Deze TV is uitgerust met de meest geavanceerde LED-verlichtingstechnologie en biedt een opvallende, minimalistische vormgeving gecombineerd met een verbluffende beeldkwaliteit en het laagste energieverbruik in deze categorie. Met LED-achtergrondverlichting bent u verzekerd van een laag energieverbruik en beelden die helder, contrastrijk en scherp zijn en zeer levendige kleuren hebben. Bovendien is het geruststellend om te weten dat LED-verlichtingstechnologie geen schadelijke materialen bevat.

### Dynamisch contrast 150.000:1



## Dynamic Contrast 150 000:1

Wilt u een plat LCD-scherm met het hoogste contrast en de levendigste beelden? De combinatie van geavanceerde digitale videoverwerking van Philips en de unieke

technologie voor het dimmen en verbeteren van de achtergrondverlichting, zorgt voor levendige beelden. Dynamisch contrast verhoogt het contrast met een uitstekend zwartniveau en een nauwkeurige weergave van donkere schaduwen en kleuren. Zo ontstaat een helder, levensecht beeld met een hoog contrast en levendige kleuren.

### Kristalhelder geluid



Clear Sound is een innovatieve audiotecnologie waarbij de verstaanbaarheid van stemmen, zowel bij spraak als zang, aanzienlijk wordt verbeterd. U verstaat ieder woord en kunt dus optimaal genieten.

### 2 HDMI-ingangen met Easylink



HDMI is een kabel die beeld- en geluidssignalen van uw apparaat naar uw TV overbrengt, waardoor in de war geraakte kabels tot het verleden behoren. Doordat de signalen ongecomprimeerd worden overgebracht, gaat

de goede kwaliteit van de bron niet verloren. Samen met Philips Easylink hebt u slechts één afstandsbediening nodig voor de meeste handelingen op uw TV, DVD-speler, Blu-ray-speler, set-top box of home cinema-systeem.

### PC-ingang (HDMI en VGA)

Via de PC-ingang kunt u uw TV gebruiken als een PC-monitor door middel van een HDMI-DVI-kabel of -converter (voor digitale signalen) of een VGA-kabel (voor analoge signalen).

### Geïntegreerde DVB-tuner voor MPEG-4

Met de geïntegreerde digitale tuner ontvangt u digitale kabel- en terrestrial-TV zonder dat u hier een extra set-top box voor nodig hebt. U geniet dus zonder extra poespas van kwaliteits-TV.

### Energiezuinig met LED

TV's met het nieuwste type LED-achtergrondverlichting zijn een duurzame keuze: ze gaan langer mee en hebben een lager energieverbruik dan plasmatelevisies en conventionele LCD-TV's. In tegenstelling tot CCFL-achtergrondverlichting wordt er bij LED-achtergrondverlichting geen kwik gebruikt. Philips maakt al zo lang TV's dat we als geen ander weten hoe we efficiënt met materialen en stroomverbruik moeten omgaan zonder dat dit ten koste gaat van veiligheid en comfort.

### Digital Crystal Clear

Digital Crystal Clear is een set innovatieve beeldtechnologieën die de beeldkwaliteit digitaal aanpassen en optimaliseren voor het beste contrast en de beste kleuren en scherpere. Het resultaat? Extreem heldere beelden bij elke bron.

# Specificaties

## Beeld/scherm

- Beeldformaat: 16:9
- Schermdiagonaal (inch): 26 inch
- Schermdiagonaal (centimeters): 66 cm
- Display: LED-achtergrondverlichting langs de randen
- Schermresolutie: 1366 x 768p
- Helderheid: 400 cd/m<sup>2</sup>
- Beeldverbetering: Digital Crystal Clear, Active Control
- Dynamisch schermcontrast: 150.000:1
- Responstijd (normaal): 5 ms
- Verhouding maximale helderheid: 65 %

## Ondersteunde beeldschermresolutie

- Computeraansluitingen: tot 1920 x 1080 bij 60 Hz
- Video-ingangen: 24, 25, 30, 50, 60 Hz, tot 1920 x 1080p

## Tuner/ontvangst/transmissie

- Digitale TV: DVB-C MPEG2\*, DVB-C MPEG4\*, DVB-T MPEG2\*, DVB-T MPEG4\*
- Videoweergave: NTSC, PAL, SECAM

## Multimediatoeepassingen

- Multimedia-aansluitingen: USB
- Videoweergaveformaten: H264/MPEG-4 AVC, MPEG-1, MPEG-2, MPEG-4
- Muziekweergaveformaten: MP3
- Beeldweergaveformaten: JPEG

## Comfort

- Gemakkelijk te installeren: Zenderinstallatiewizard, Apparaataansluitwizard, Instellingenwizard
- Gebruiksgemak: Home-knop
- Aanpassingen van beeldformaat: 4:3, Automatisch opvullen, Automatisch zoomen, Filmformaat 14:9, Filmformaat 16:9, Ondertitelzoom, Superzoom, Breedbeeld
- Elektronische programmagids: Elektronische programmagids voor 8 dagen
- Teletekst: Smart Text-geheugen voor 1000 pagina's
- Firmware-upgrade mogelijk: Auto-upgradewizard voor firmware, Firmware te upgraden via USB

## Geluid

- Uitgangsvermogen (RMS): 10 W (2 x 5 W)
- Geluidsverbetering: Automatische volumeregelaar, Kristalhelder geluid, Incredible Surround, Treble-en basregeling

## Connectiviteit

- Aantal AV-aansluitingen: 1
- Aantal HDMI-aansluitingen: 2
- Aantal componentingangen (YPbPr): 1
- EasyLink (HDMI-CEC): Stand-by, Afspelen met één druk op de knop
- Aantal scart-aansluitingen (RGB/CVBS): 1
- Aantal USB-aansluitingen: 1
- Andere aansluitingen: IEC75-antenne, Common Interface Plus (CI+), Digitale audio-uitgang (coaxiaal), S/PDIF-uitgang (coaxiaal), PC-in VGA + audio L/R-in, Hoofdtelefoonuitgang

## Vermogen

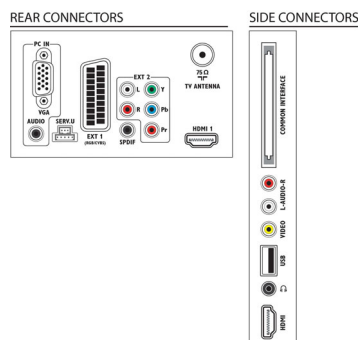
- Netspanning: AC 220-240 V; 50-60 Hz
- Omgevingstemperatuur: 5 °C tot 35 °C
- Stroomverbruik in stand-bystand: 0,3 W
- Energieklasse: B
- Europees energielabel (vermogen): 33 W
- Functies voor energiebesparing: Eco-modus, Eco-instellingenmenu, Beeld uit (voor radio)
- Aanwezigheid lood: Ja\*

## Accessoires

- Meegeleverde accessoires: Voedingskabel, Afstandsbediening, 2 AAA-batterijen, Tafelstandaard, Gebruiksaanwijzing, Snelstartgids, Garantiekaart

## Afmetingen

- Breedte van het apparaat: 641,5 mm
- Hoogte van het apparaat: 428,3 mm
- Diepte van het apparaat: 38,7 mm
- Gewicht van het product: 8,3 kg
- Breedte van het apparaat (met standaard): 641.5 mm
- Hoogte van het apparaat (met standaard): 428.3 mm
- Diepte van het apparaat (met standaard): 166.4 mm
- Gewicht (incl. standaard): 8.98 kg
- Breedte van de doos: 750 mm
- Hoogte van de doos: 545 mm



Publicatiedatum  
2023-10-05

Versie: 8.2.7

EAN: 87 12581 59497 8

© 2023 Koninklijke Philips N.V.  
Alle rechten voorbehouden.

Specificaties kunnen zonder voorafgaande kennisgeving worden gewijzigd. Handelsmerken zijn het eigendom van Koninklijke Philips N.V. en hun respectieve eigenaren.

[www.philips.com](http://www.philips.com)

- Diepte van de doos: 144 mm
- Geschikt voor wandmontage: 100 x 100 mm

\* De TV biedt ondersteuning voor gratis DVB-uitzendingen. Mogelijk worden bepaalde DVB-aanbieders niet ondersteund. Ga voor een recente lijst met aanbieders naar het gedeelte met veelgestelde vragen van de ondersteuningswebsite van Philips. Voor bepaalde aanbieders zijn voorwaarden en een abonnement vereist. Neem voor meer informatie contact op met uw aanbieder.

\* EPG voor 8 dagen. Deze service is niet in alle landen beschikbaar.

\* Energieverbruik in kWh per jaar, op basis van het stroomverbruik van de televisie als deze 4 uur per dag, 365 dagen per jaar is ingeschakeld. Het werkelijke energieverbruik hangt af van hoe de televisie wordt gebruikt.

\* Deze televisie bevat lood in bepaalde onderdelen of componenten waarvoor geen alternatieve technologie bestaat, in overeenstemming met bestaande vrijstellingsclausules van de RoHS-richtlijn.