

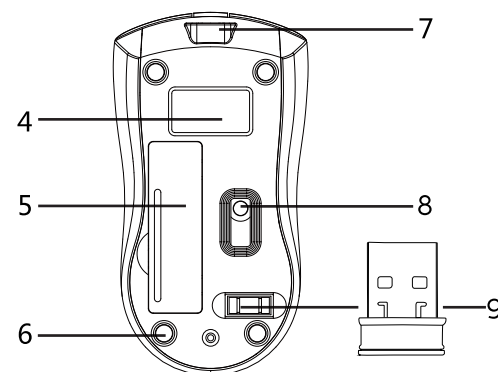
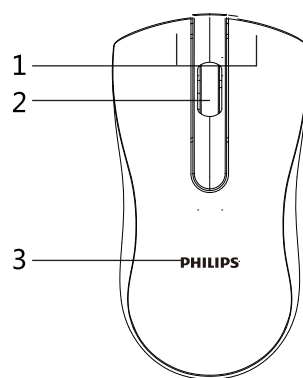


# SPK7211BQC 无线鼠标

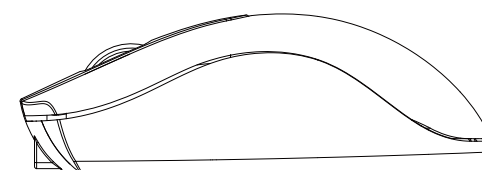
使用说明书 中文



正面1

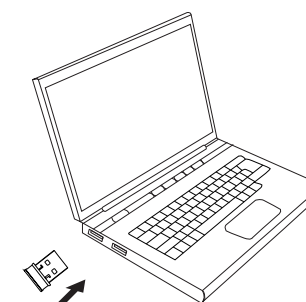


正面2



## 功能概述

- |            |              |
|------------|--------------|
| 1.左、右键单击按钮 | 5.电池槽        |
| 2.上下方向滚动   | 6.防滑耐磨脚贴     |
| 3.产品丝印LOGO | 7.micro 充电接口 |
| 4.底部标签     | 8.底部传感器      |
|            | 9.无线接收器      |



正面3



copyright:2017 Koninklijke Philips N.V.保留所有权利。  
规格如有变更，恕不另行通知。飞利浦商标及飞利浦盾形徽章均是Koninklijke Philips N.V.的注册商标，由其授权许可的公司方可使用

中国印刷

通过下面网站，注册您的产品以获取支持

[www.philips.com/welcome](http://www.philips.com/welcome)

只限中国地区

背面1

## 完整套件包括

- 无线鼠标
- 使用说明/保修卡
- 无线接收器/micro充电线

## 系统要求

- Windows10、Windows7、Windows Vista、Windows XP、WIN8、Mac OS
- 1 x USB 端口

## 故障排除

### 问题提示

1. 检查电池是否放置适当
2. 确保将鼠标的 USB 连接器正确插入电脑的 USB 端口。
3. 鼠标和接收器超出有效连接距离。减少鼠标和接收器之间的距离
4. 确保电脑满足最低系统要求。

### 注意：

光电技术可精确地检测到鼠标在大多数表面上的运动。不要在任何反射表面、透明金属表面或不平整的表面上使用该鼠标。

## 环境信息

### 旧产品处理

您的产品使用优质原材料和部件设计制造，可以回收和再利用。

产品上标有“打叉的垃圾箱”符号时，表示该产品符合 European Directive 2002/96/EC 的要求。

请注意了解有关当地电子电气产品分类回收系统的信息。

请按照当地的有关规章制度行动且不要将旧产品与日常家居废物一起丢弃。正确处理旧产品将有助于防止对环境和人类健康造成潜在的负面后果。



## 注意：

- 1, 不宜折叠弯曲本产品
- 2, 不宜将电池扔在垃圾桶
- 3, 不宜在反射或透明金属表面使用本产品
- 4, 不宜强行拆卸本产品
- 5, 不宜将鼠标底部光线直射眼睛
- 6, 不宜淋雨
- 7, 不宜暴晒
- 8, 不宜火烤
- 9, 不宜直接用水冲洗

背面2

背面3