

Philips DesignLine Tilt
Светодиоден телевизор

56 см (22")
HD Ready
DVB-T/C

22PDL4906H



Идеален за всяка стая

Със светодиоден образ, верен на действителността

Наслаждавайте се на филми, спортни предавания и игри с превъзходно качество на светодиодния образ с този 56 см (22") готов за HD светодиоден телевизор Philips. С качеството на картината и звука на Philips и със своя усъвършенстван дизайн, този телевизор се вписва идеално във всяка стая на вашия дом.

Винаги ясен и жив LCD образ

- HD Ready с Digital Crystal Clear за дълбочина и яснота
- Превъзходен светодиоден образ с ниско потребление на електроенергия
- Динамичен контраст 150 000:1 за невероятно богати детайли на черния цвят

По-зелено всеки ден

- Светодиодните телевизори са с до 40% по-добра енергийна ефективност в сравнение с обикновените LCD телевизори

Модерен дизайн, който се вписва във вашия домашен интериор

- Ултра тънък и елегантен телевизор, който се вписва идеално във всяка стая

Звуково изживяване с автентичен и чист звук

- Чуйте всяка дума с Clear Sound

Опростена цялостна цифрова свързаност

- Идеално свързване с 2 HDMI входа и Easylink
- Интегриран MPEG-4 тунер за приемане с висока детайлност без декодер

PHILIPS

Акценти

Свърхтънък и елегантен телевизор

Ультратънък и елегантен телевизор, който се вписва идеално във всяка стая

LED



Най-авангардната технология на светодиодна подсветка в този телевизор съчетава красивата минималистична конструкция със зашеметяващо качество на картината и най-ниското потребление на енергия в категорията. Освен това, тя не използва никакви опасни материали. Така със светодиодната подсветка се радвате на ниско потребление на енергия, висока яркост, невероятен контраст, рязкост и живи цветове.

Динамичен контраст 150 000:1



Dynamic Contrast 150 000:1

Искате плосък LCD дисплей с възможно най-висок контраст и най-жива картина. Усъвършенстваната видео обработка на Philips, в съчетание с уникалната технология на затъмняване, дава живи изображения. Динамичният контраст ще увеличи

контраста с отлични нива на черното и точно предаване на тъмните оттенъци и цветовете. Той дава ярка, реалистична картина с висок контраст и живи цветове.

Clear Sound



Clear Sound е новаторска аудио технология, която значително повишава разбираемостта на гласовете, независимо дали в реч или в песен. Тя гарантира, че ще чувате всяка дума, за да можете изцяло да се наслаждавате на това, което гледате.

2 HDMI входа с Easylink



HDMI представлява един единствен кабел, който пренася и видео, и аудио сигнала от устройствата до телевизора, за да избегнете плетеницата от кабели. Той пренася сигнала без компресиране, което гарантира най-високото качество от източника до екрана. Заедно с Philips Easylink ви трябва само едно дистанционно управление, за да извършвате повечето действия с вашия телевизор, DVD,

BluRay плейър, декодер или система за домашно кино.

PC вход (HDMI и VGA)

С PC входа можете да използвате телевизора като монитор за компютър през HDMI-DVI кабел/конвертор (за цифрови сигнали) или VGA кабел (за аналогови сигнали).

Интегриран DVB тунер MPEG-4

Интегрираният цифров тунер ви позволява да приемате цифрова кабелна и ефирна телевизия без допълнителен декодер. Наслаждавайте се на качествена телевизия без плетеница от кабели.

Енергийно ефективни светодиоди

Използващи най-модерната светодиодна технология, телевизорите със светодиодна подсветка са по-устойчив избор с по-дълъг експлоатационен срок и много по-ниско потребление на енергия в сравнение с плазмените и обикновените LCD телевизори. За разлика от тези със CCFL подсветката, в производството на светодиодните телевизори не се използва живак. Освен това дизайнът на телевизорите Philips се подобрява непрекъснато, което води до повишена ефективност в използването на материалите и намалено потребление на енергия без компромис със здравето и безопасността.

Digital Crystal Clear

Digital Crystal Clear представлява пакет от нововъведения, които регулират и оптимизират образа по цифров път за оптимални нива на контраста, цвета и рязкостта. Резултатът е изключително ясен образ от всеки източник.

Спецификации

Картина/дисплей

- Съотношение на размерите на картината: 16:9
- Размер на екрана по диагонал (инчове): 22 инч
- Размер на екрана по диагонал (метрична с-ма): 56 см
- Дисплей: рамкова светодиодна подсветка
- Разделителна способност на екрана: 1366 x 768p
- Яркост: 300 cd/m²
- Подобрение на картината: Digital Crystal Clear, Active Control
- Динамичен контраст на екрана: 150 000:1
- Време на отговор (типично): 5 мс
- Максимален коефициент на осветеност: 65 %

Поддържана разделителна способност на дисплея

- Компютърни входове: до 1920x1080 при 60 Hz
- Видео входове: 24, 25, 30, 50, 60 Hz, до 1920x1080p

Тuner / Приемане / Предаване

- Цифров телевизор: DVB-C MPEG2*, DVB-C MPEG4*, DVB-T MPEG2*, DVB-T MPEG4*
- Възпроизвеждане на видео: NTSC, PAL, SECAM

Мултимедийни приложения

- Съединители за мултимедия: USB
- Формати за възпроизвеждане на видеокайпове: H264/MPEG-4 AVC, MPEG-1, MPEG-2, MPEG-4
- Формати за възпроизвеждане на музика: MP3
- Формати за възпроизвеждане на изображения: JPEG

Комфорт

- Лесно инсталиране: Съветник за инсталиране на канали, Съветник за свързване на устройства, Съветник за помощ при настройки
- Лесна употреба: Бутон за директно начало
- Настройки на формата на екрана: 4:3, Автоматично запълване, Автоматично мащабиране, Разтегляне на екрана за филми 14:9, Разтегл. екран филм.16:9, Увеличение на субтитрите, Суперувеличение, Широк екран
- Електронен справочник за програми: Електронен справочник на програмите за 8 дни
- Телетекст: 1000 страници интелигентен текст
- Възможност за надстройване на фърмуера: Съветник за авт. надстройка на фърмуера, Фърмуер, надстроен през USB

Звук

- Изходна мощност (RMS): 10 W (2 x 5 W)
- Подобрение на звука: Автоматичен изравнител на нивото на звука, Clear Sound, Incredible Surround, Регулиране на високи и ниски честоти

Възможности за свързване

- Брой AV връзки: 1
- Брой HDMI връзки: 2
- Брой компонентни входове (Y/Pb/Pr): 1
- EasyLink (HDMI-CEC): Готовност на системата, Изпълнение с едно докосване
- Брой SCART гнезда (RGB/CVBS): 1
- Брой USB портове: 1
- Други връзки: Антена IEC75, Общ интерфейс Plus (CI+), Цифров аудио изход (коаксиален), Изход S/PDIF (коаксиален), VGA вход за компютър + звуков вход L/R, Изход за слушалки

Захранване

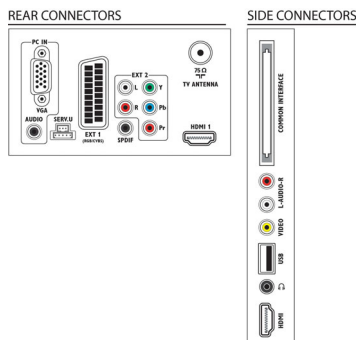
- Мрежово захранване: AC 220-240 V, 50-60 Hz
- Температура на околната среда: от 5°C до 35°C
- Мощност на потребление в режим на готовност: 0,3 W
- Енергиен етикет с клас: B
- Мощност по Енергиен етикет на ЕС: 29 W
- Функции за пестене на електроенергия: ЕКО режим, Меню за екологични настройки, Изключване на образа (за радио)
- Съдържание на олово: Да*

Акcesoари

- Акcesoари в комплекта: Захранващ кабел, Дистанционно управление, 2 бр. батерии тип AAA, Настолна стойка, Ръководство за потребителя, Ръководство за бърз старт, Гаранционна карта

Размери

- Ширина на изделието: 532,5 мм
- Височина на изделието: 357 мм
- Дълбочина на изделието: 36,6 мм
- Тегло на изделието: 5,6 кг
- Ширина на изделието (със стойката): 532,5 мм
- Височина на изделието (със стойката): 357 мм
- Дълбочина на изделието (със стойката): 127 мм
- Тегло на изделието (със стойката): 5,9 кг
- Ширина на кутията: 426 мм
- Височина на кутията: 596 мм



Дата на издаване
2023-07-15

Версия: 8.5.8

EAN: 87 12581 59515 9

© 2023 Koninklijke Philips N.V.
Всички права запазени.

Спецификациите могат да се променят без предупреждение. Търговските марки са собственост на Koninklijke Philips N.V. или на съответните си притежатели.

www.philips.com

- Дълбочина на кутията: 126 мм
- Може да се монтира на конзола за стена: 100 x 100 мм

* Телевизорът поддържа приемане на DVB за предавания със свободен ефирен достъп. Възможно е определени DVB оператори да не се поддържат. Актуализиран списък може да бъде намерен в раздела с често задавани въпроси на уеб сайта за поддръжка на Philips. За някои оператори се изисква модул за условен достъп и абонамент. Обърнете се към вашия оператор за повече информация.

* 8 дни EPG - услугата не е налична във всички страни

* Годишна консумация на енергия в kWh, въз основа на консумацията на телевизора при работа 4 часа на ден, 365 дни. Действителната консумация на енергия зависи от това как се използва телевизорът.

* Само определени части или компоненти на този телевизор съдържат олово, когато няма технически алтернативи съгласно съществуващите клаузи за освобождаване на Директивата RoHS (Директива на Европейската общност за ограничение на използването на вредни вещества).