



Мобильный телефон **Xenium E207**

Ваш телефон



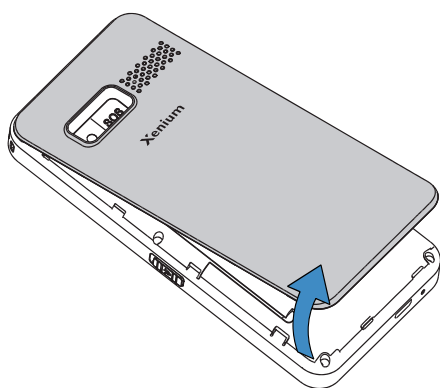
Компания Philips постоянно стремится улучшить свои изделия. Из-за обновления программного обеспечения данное руководство пользователя может немного не соответствовать вашему изделию. Поэтому Philips сохраняет за собой право вносить изменения в данное руководство пользователя или отозвать его в любое время без предварительного уведомления. Устройство соответствует всем необходимым стандартам.

Подготовка к эксплуатации

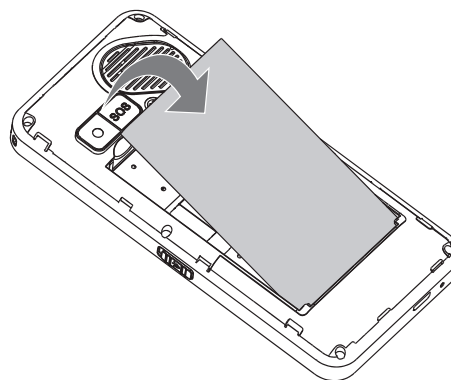
Установка SIM-карт и зарядка аккумулятора

Информация о том, как вставить SIM-карты и зарядить аккумулятор перед первым использованием.

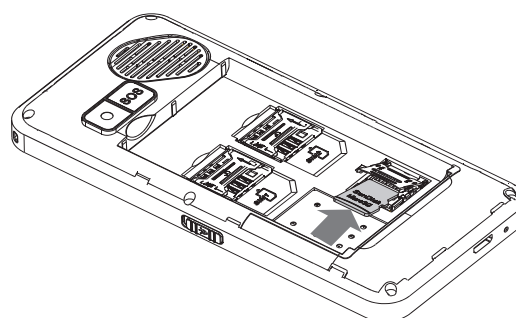
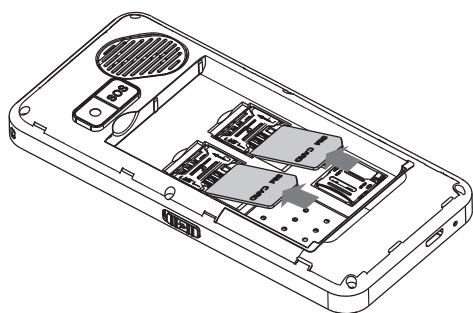
- 1 Снимите заднюю крышку.



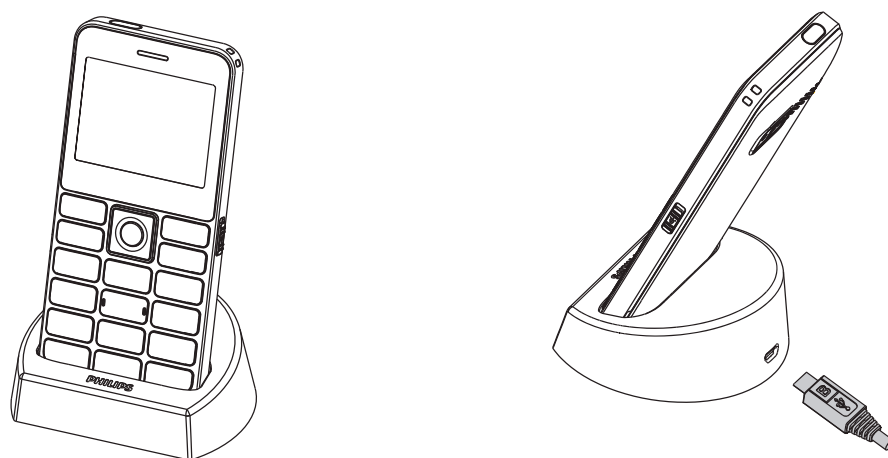
- 2 Извлеките аккумулятор.



- 3 Вставьте SIM-карты и карту Micro SD.





Когда вы ставите телефон в док-станцию, вам необходимо подключить док-станцию к зарядному устройству, как показано ниже.



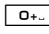
Использование телефона

Использование основных функций вызова




Выполнение вызова

- 1 Введите номер телефона.
- 2 Нажмите  для набора номера.
- 3 Нажмите  для завершения вызова.

Советы:

- Чтобы ввести номер в международном формате, нажмите , чтобы ввести знак «+» международного префикса.

Прием и завершение вызова

- 1 Нажмите  для ответа на вызов.
- 2 Нажмите  для выбора режима громкой связи.
- 3 Нажмите  для завершения вызова.

Экстренный вызов

Если в телефоне не установлена SIM-карта, можно нажимать цифровые кнопки для совершения экстренного вызова. В Европе стандартный экстренный номер – 112, в Великобритании – 999.

Создание и отправка сообщений

Можно использовать меню **Сообщения** для отправки текстовых сообщений.






Новое SMS-сообщение

- 1 Выберите **Сообщение** > **Написать сообщение**.
- 2 Напишите ваше текстовое сообщение.
- 3 Нажмите кнопку подтверждения для отправки сообщения.

Ввод текста

Ваш мобильный телефон поддерживает несколько методов ввода текста, в том числе ввод английских букв, цифр и символов.

Клавиши:

Клавиши	Функция
	Ввод символов и знаков препинания.
	Удаление предыдущего символа.
	Выбор символа на экране.
	Выбор или подтверждение символа.
	Для поиска символа на предыдущей или следующей странице.

Внимание:

- Поддерживаемые методы ввода могут отличаться в зависимости от языка, выбранного для телефона.

Восстановление заводских настроек

Восстановите настройки вашего телефона до параметров по умолчанию.

Вам необходимо ввести пароль блокировки телефона (1122 по умолчанию).

Техника безопасности и меры предосторожности

Меры предосторожности

Не давайте телефон маленьким детям



Храните телефон и принадлежности к нему в недоступном для детей месте. Мелкие детали могут попасть в дыхательные пути и вызвать серьезные повреждения при проглатывании.

Радиоволны



Телефон излучает и принимает радиоволны на частоте GSM (900/1800МГц).



Проконсультируйтесь с производителем своего автомобиля касательно воздействия радиоизлучения на электронное оборудование

Условия эксплуатации

Изготовителем установлен срок службы 2 года в условиях эксплуатации при температуре от 5°C до 35°C и влажности от 8% до 80%, хранения от 5°C до 43°C и влажности от 5% до 95%.

Выключите телефон!



Отключайте свой мобильный телефон перед посадкой в самолет. Использование мобильных телефонов в самолете может стать причиной опасной ситуации, нарушить беспроводную связь, а также может быть незаконным.



В больницах, клиниках, лечебных учреждениях и любых других местах, где поблизости может находиться медицинское оборудование.



В местах с потенциально взрывоопасной атмосферой (например, на бензозаправочных станциях, а также в местах, где в воздухе находятся частицы пыли или металлической стружки). В автомобилях, перевозящих горючие продукты, а также в автомобилях, работающих на сжиженном нефтяном газе (СНГ). В карьерах и других местах, где проводятся взрывные работы.

Использование телефона в автомобиле



Не используйте телефон во время управления автомобилем и соблюдайте все требования, ограничивающие использование мобильных телефонов за рулем. По возможности в целях безопасности используйте гарнитуры устройства для громкой связи. Убедитесь, что телефон и его автомобильные принадлежности не загораживают подушки безопасности и другие защитные устройства, установленные в автомобиле.

Обращайтесь с телефоном осторожно и аккуратно



Для обеспечения бесперебойной работы телефона рекомендуется использовать его в нормальном рабочем положении.

- Не подвергайте телефон воздействию высоких температур.
- Не погружайте телефон в жидкости; если телефон намок, выключите его, извлеките батарею и просушите в течение 24 часов перед повторным использованием.
- Для очистки телефона используйте мягкую ткань.
- В жаркую погоду или от длительного воздействия солнечных лучей (например, через окно дома или стекло автомобиля) температура корпуса телефона может повыситься. В этом случае будьте очень осторожны, когда берете телефон в руки, и воздержитесь от его использования при температуре окружающей среды выше 35 °C или ниже 0 °C.

Не допускайте повреждения батареи



Следует использовать только оригинальные принадлежности Philips, так как использование любых других принадлежностей может привести к повреждению телефона и отмене всех гарантий со стороны компании Philips. Использование аккумулятора неправильного типа может также вызвать взрыв.

Обеспечьте немедленную замену поврежденных деталей квалифицированным специалистом. Замена должна выполняться исключительно с использованием оригинальных запчастей производителя. Ваш телефон работает от аккумуляторной батареи.

- Используйте только предназначенное для нее зарядное устройство.
- Не бросайте в огонь.
- Не открывайте батарею и не допускайте ее деформации.
- Следите, чтобы металлические предметы (такие как ключи в кармане) не привели к короткому замыканию контактов батареи.
- Не допускайте воздействия на батарею чрезмерно низких или высоких температур (ниже -20 °C или выше 60 °C), а также воздействия на нее влаги и едких сред.


ВНИМАНИЕ:


ПРИ ЗАМЕНЕ АККУМУЛЯТОРНОЙ БАТАРЕИ НА БАТАРЕЮ НЕСООТВЕТСТВУЮЩЕГО ТИПА ВОЗНИКАЕТ ОПАСНОСТЬ ВЗРЫВА. ИСПОЛЬЗОВАННЫЕ БАТАРЕИ СЛЕДУЕТ УТИЛИЗИРОВАТЬ В СООТВЕТСТВИИ С ИНСТРУКЦИЯМИ.


Защита окружающей среды



Соблюдайте требования местного законодательства касательно утилизации упаковочных материалов, разряженных батарей и старых телефонов, а также способствуйте их переработке. Производитель наносит на батарею и упаковку стандартные символы повторной переработки и правильной утилизации накапливающихся отходов.

 : упаковочный материал подлежит повторной переработке.

 : обозначение финансового взноса в пользу соответствующей национальной системы переработки упаковочных материалов.

 : пластиковый материал подлежит повторной переработке (также обозначает тип пластика).

Защита органов слуха



При прослушивании музыки установите громкость на среднем уровне.

Постоянное прослушивание при высоком уровне громкости может негативно сказаться на вашем слухе. Рекомендуется во время эксплуатации держать устройство на расстоянии не менее 15 см от тела и головы.

Знак WEEE в DFU: Информация для потребителя

Утилизация старого устройства

Данное изделие сконструировано и изготовлено из высококачественных материалов и компонентов, которые подлежат переработке и вторичному использованию.



Если на товар нанесен символ перечеркнутой корзины с колесами, это означает, что товар соответствует европейской Директиве 2012/19/EU

■ Наведите справки о местной системе раздельного сбора отходов для электронных и электрических товаров.

Действуйте согласно местным правилам и не утилизируйте ваши старые изделия вместе с обычными бытовыми отходами. Правильная утилизация старого товара способствует предотвращению возможных негативных последствий для окружающей среды и здоровья людей.

Данное изделие может содержать элементы, технологии или программное обеспечение, подпадающие под действие экспортного законодательства США и других стран. Несоблюдение закона не допускается.

Заявление о товарных знаках

Philips PHILIPS и PHILIPS' Shield Emblem являются зарегистрированными товарными знаками Koninklijke Philips Electronics N.V., изготовленными компанией TPV Audio and Visual Technology (Shenzhen) Co., Ltd. по лицензии Koninklijke Philips Electronics N.V.

Информация об удельном коэффициенте поглощения

Международные стандарты

ДАННЫЙ МОБИЛЬНЫЙ ТЕЛЕФОН СООТВЕТСТВУЕТ МЕЖДУНАРОДНЫМ ТРЕБОВАНИЯМ БЕЗОПАСНОСТИ ПО ВОЗДЕЙСТВИЮ РАДИОВОЛН

Ваш мобильный телефон является приемником и передатчиком радиосигналов. Он разработан и изготовлен так, чтобы радиочастотная энергия не превышала предельных значений, определенных международными стандартами. Данные требования были установлены Международной комиссией по защите от неионизирующего излучения

(ICNIRP) и Институтом инженеров по электротехнике (IEEE), которые определяют гарантированный запас надежности для защиты людей независимо от их возраста и состояния здоровья.

В рекомендациях по излучению для мобильных телефонов используется единица измерения, называемая удельным коэффициентом поглощения (SAR). Предельное значение SAR, рекомендованное комиссией ICNIRP для мобильных телефонов общего назначения, составляет **2,0 Вт/кг, усредненные на 10 грамм ткани, а для головы этот показатель составляет 1,6 Вт/кг, усредненных на один грамм ткани** согласно стандарту IEEE Std 1528.

Испытания в отношении SAR проводятся с использованием рекомендуемых рабочих положений при работе телефона на самой высокой сертифицированной мощности во всех используемых частотных диапазонах. Хотя значение SAR определяется на самой высокой сертифицированной мощности, фактические уровни SAR работающего мобильного телефона обычно ниже максимального значения SAR. Это обусловлено тем, что телефон разработан для работы при различных уровнях мощности, что позволяет использовать минимальную мощность, необходимую для подключения к сети. Как правило, чем ближе вы к антенне базовой станции, тем ниже мощность излучения.

Несмотря на то, что возможны разные уровни SAR для различных телефонов и разных положений, все телефоны соответствуют международным стандартам защиты от радиочастотного излучения.

Наибольшее значение SAR для данного устройства при контакте с головой составляет 0.292 Вт/кг, при ношении на теле – 1.104 Вт/кг.

Значения SAR измерялись с размещением устройства вплотную к голове и на расстоянии 5 мм от тела при передаче на самой высокой сертифицированной мощности во всех используемых частотных диапазонах мобильного устройства.

Для ограничения воздействия радиочастотного излучения рекомендуется сократить продолжительность разговоров по мобильному телефону или использовать наушники. Суть данных мер предосторожности заключается в том, чтобы держать мобильный телефон подальше от головы и тела.

Декларация соответствия

Мы,
**Компания TPV Audio and Visual Technology
(Shenzhen) Co., Ltd.**
**11 Science and Technology Road, Science and Technology
Industrial Park, Nanshan District, Shenzhen, Guangdong
Province, 518057, People's Republic of China.**

заявляем только под нашу ответственность, что продукт
под товарным знаком Philips модели **Xenium E207 (СТЕ207)**
ТАС-номер: 8641 9605
к которому относится настоящее заявление, соответствует следующим
стандартам:

Здоровье:

EN 50360: 2017; EN 50566: 2017;
EN 62209-1: 2016 EN 62209-2: 2010
EN 50663: 2017;

Безопасность:

EN 62368-1:2014+A11:2017;

Электромагнитная совместимость:

ETSI EN 301 489-1 V2.2.3;

ETSI EN 301 489-17 V3.2.4

Draft ETSI EN 301 489-52 V1.1.0;

EN 55032: 2015/AC: 2016; EN 55035: 2017;
EN 61000-3-3: 2013; EN 61000-3-2: 2014;

Радиочастотная совместимость:

ETSI EN 301 511 V12.5.1;

ETSI EN 300 328 V2.2.2;

ETSI EN 303 345-1 V1.1.1;

Draft ETSI EN 303 345-3 V1.1.0;

Настоящим заявляем, что (все необходимые радиочастотные испытания
были проведены и что) вышеуказанное изделие соответствует всем
основным требованиям Директивы 2014/53/EU.

Идентификационный знак:

15 июня 2020 года

Менеджер по качеству: Венхан Лин

Wenhan LIN

Модель: Xenium E207 (CTE207)

Дисплей

Размер: 2.31"

Матрица: QVGA 320x240 TFT

Камера

Основная: 0.08 Мп

Платформа

Процессор: MT6261D

Память

Встроенная память (ROM): 32 МБ

Оперативная память (RAM): 32 МБ

Поддержка карт MicroSD: До 16 ГБ

Соединения

USB: micro-USB 2.0

Bluetooth: V2.1

Сеть: GSM: 900/1800 МГц

Аккумулятор

Батарея: 1700 мАч

Производитель:

**Ти Пи Ви Аудио энд Вижуал Технолоджи
(Шэньчжэнь) Ко., Лтд.**

**11 Сайнс энд Технолоджи Роад, Сайнс
энд Технолоджи Индастриал Парк,
Наньшань дистрикт, Шэньчжэнь,
провинция Гуандун, 518057,
Китайская Народная Республика.**

Импортер:

«ООО Сангфей СЕС Электроникс Рус»

**Москва, Наб. Академика Туполева,
дом 15, корпус 2, эт тех, пом 6
Россия.**

Носимая абонентская радиостанция сетей подвижной радиотелефонной связи стандарта GSM под товарным знаком Philips модель: Xenium E207 (СТЕ207)

ЕВРАЗИЙСКИЙ ЭКОНОМИЧЕСКИЙ СОЮЗ
ДЕКЛАРАЦИЯ О СООТВЕТСТВИИ



Месяц и год производства определяется по серийному номеру устройства:
5 и 6 символы - год производства.
7 и 8 символы - неделя производства.

Гарантийный талон на мобильный телефон Philips

Если в процессе эксплуатации изделия Вы сочтете, что параметры работы телефона отличаются от изложенных в инструкции, рекомендуем обратиться за консультацией в Информационный центр Philips по номеру 8 800 220 00 04. Сотрудники Информационного центра ответят на любой вопрос относительно эксплуатации и сервисного обслуживания мобильного телефона Philips.

Мы постоянно расширяем сеть пунктов сервисного обслуживания и улучшаем качество сервиса. Обращение в Авторизованный Сервисный Центр гарантирует быструю и качественную помощь.

Список Авторизованных Сервисных Центров Philips Вы можете найти на www.philips.ru.

Уважаемый потребитель! Компания Philips выражает благодарность за Ваш выбор и гарантирует высокое качество и безупречное функционирование данного изделия при соблюдении правил его эксплуатации.

При покупке убедительно просим Вас проверить правильность заполнения гарантийного талона. При этом серийный номер и наименование модели приобретенного Вами телефона должны быть идентичны записи в гарантийном талоне. Не допускается внесения в талон каких-либо изменений или исправлений. В случае неправильного или неполного заполнения гарантийного талона немедленно обратитесь к продавцу.

Мобильный телефон представляет собой технически сложный товар бытового назначения. При бережном и внимательном отношении он будет надежно служить Вам долгие годы. В ходе эксплуатации не допускайте механических повреждений, попадания внутрь посторонних предметов, жидкостей, насекомых, в течение всего срока службы следите за сохранностью идентификационной наклейки с обозначением наименования модели, IMEI и серийного номера изделия.

Во избежание возможных недоразумений, сохраняйте в течение срока службы документы, прилагаемые к товару при его продаже - товарный и кассовый чеки, инструкцию по эксплуатации и иные документы.

По окончании срока службы обратитесь в авторизованный сервисный центр для проведения профилактических работ и получения рекомендаций по дальнейшей эксплуатации изделия.

Условия гарантии

Объект	Телефон	Аккумуляторная батарея	Аксессуары
Срок службы (исчисляется со дня передачи товара потребителю)	24 месяца	12 месяцев	12 месяцев
Срок гарантии (исчисляется со дня передачи товара потребителю)	12 месяцев	6 месяцев	6 месяцев

Гарантийное обслуживание предоставляется только в стране приобретения. Настоящие гарантийные условия распространяются только на дефекты, имеющие производственный характер.

1. Гарантия не распространяется на следующие элементы и повреждения:

- а) аксессуары (чехлы, сумки, держатели, дополнительное программное обеспечение и т.п.);
- б) части оборудования, подвергающиеся естественному износу;
- в) механические повреждения оборудования.

2. Гарантийное обслуживание не распространяется на изделия, недостатки которых возникли вследствие:

- а) дефекты, вызванные небрежным обращением, применением оборудования не по назначению, нарушением условий эксплуатации, изложенных в инструкции по эксплуатации, в т.ч. вследствие воздействия высоких или низких температур, высокой влажности или запыленности, несоответствия Государственным стандартам параметров питающих, телекоммуникационных и кабельных сетей, попадания внутрь корпуса жидкости, насекомых и других посторонних веществ, существ и предметов;
- б) дефекты, вызванные неправильным хранением или обслуживанием оборудования;
- в) дефекты, вызванные использованием аксессуаров или/и любых других устройств, не рекомендованных Производителем;
- г) имело место короткое замыкание аккумуляторной батареи, повреждены контакты или изолирующий слой, существуют следы вмешательства;
- д) серийный номер оборудования, либо информационный код аксессуара были стерты, уничтожены или изменены;
- е) дефекты, вызванные стихийными бедствиями (наводнением, пожаром, молнией и т.д.);
- ж) дефекты, связанные с неудовлетворительной работой сотовой сети, недостаточной емкостью сети и мощностью радиосигнала, эксплуатацией оборудования на границе или вне зоны действия сети, в т.ч. из-за особенностей ландшафта местности и ее застройки.

3. В случае, если в течение гарантийного срока часть или части оборудования были заменены частью или частями, которые не были поставлены или санкционированы Производителем, а также были неудовлетворительного качества и не подходили для оборудования; либо оборудование разбиралось или ремонтировалось вне Авторизованного Сервисного Центра, то потребитель теряет право на гарантийное сервисное обслуживание, включая право на возмещение. Повреждение пломб, печатей и прочих элементов безопасности, а также наличие следов неавторизованных изменений, пайки будет расцениваться как несанкционированное проникновение в корпус оборудования и его несанкционированная модификация.

4. В течение гарантийного срока Производитель обязуется бесплатно ликвидировать обнаруженные дефекты при предъявлении правильно заполненного гарантийного талона и документов, подтверждающих покупку (товарный, кассовый чек и т.п). В случае отсутствия даты продажи, либо несоответствия даты чека и даты заполнения гарантийного талона, гарантийный срок исчисляется со дня изготовления оборудования.

5. Покупатель несет все транспортные расходы по перевозке оборудования в Авторизованный Сервисный Центр.

6. Ни при каких обстоятельствах Производитель не несет ответственности за какой-либо особый, случайный, прямой или косвенный ущерб или убытки, включая, но не ограничиваясь только перечисленным, упущенную выгоду, утрату или невозможность использования информации или данных, разглашение конфиденциальной информации или нарушение неприкосновенности частной жизни, расходы по восстановлению информации или данных, убытки, вызванные перерывами в коммерческой, производственной или иной деятельности, возникающие в связи с использованием или невозможностью использования оборудования.

7. Производитель самостоятельно выбирает способ устранения дефекта.

8. В случае полной или частичной замены оборудования, новое оборудование принадлежит лицу, предъявившему свои гарантийные права. При этом дефектное оборудование или его элементы передаются в собственность Производителю.

9. Гарантийный талон действителен, если правильно заполнен и имеет печать (штамп) продавца, содержит полную информацию о Покупателе и его подпись.

Любую дополнительную информацию о сервисном обслуживании Вы можете получить в Информационном центре Philips.

Телефон в Москве 8 800 220 00 04, пн-пт (бесплатный звонок по России).

Республика Беларусь

Актуальную информацию о пунктах продаж, сервисном обслуживании, а также консультации по работе с мобильными телефонами Philips можно получить по бесплатному номеру Информационного центра **882 000 110 068**

Авторизованный сервисный центр **МастерPIN**

Адрес: г. Минск; Улица Толбухина дом 2, пом. 12; **+375 29 334-09-09**

Авторизованный сервисный центр **Дримлайн**

Адрес: г. Минск пр. Пушкина дом 77-3Н, тел. **+375 17 373-08-08,**
+375 17 373-09-09

Грузия

Авторизованный сервисный центр/
Authorised Service Center **Elit Service**

Адрес: г. Тбилиси, ул. Кавтарадзе, 1

Address: 1 Kavtaradze str., Tbilisi

Тел./tel **+995 32 200202**

Republica Moldova

Dacă în timpul funcționării produsului, veți găsi că parametrii telefonului diferă de cele prevăzute în instrucțiune, vă recomandăm să contactați Centrul de Informare Philips la numărul 0 800 088 00 (apel doar de pe un telefon fix).

Angajații Centrul de informare vor răspunde la orice întrebare în ceea ce privește exploatarea și întreținerea telefoanelor mobile Philips.

Noi extindem în mod constant serviciile și îmbunătățim calitatea acestora. Apel la un service autorizat vă asigură îngrijire promptă și de calitate.

Stimate client! Philips este recunoscător pentru alegerea dvs. și asigură o calitate ridicată și funcționare perfectă a acestui produs în conformitate cu regulile de funcționare.

Atunci când cumpărați, Vă îndemnăm să verificați corectitudinea completării Cardului de garanție. Seria și denumirea modelului cumpărat trebuie să fie identice cu cele indicate în Cardul de garanție. Nu este permis să se facă orice modificare. În cazul în care datele sunt incorecte pe Cardul de garanție contactați imediat vânzătorul.

Telefonul mobil este un produs tehnic complex destinat folosirii în scopuri personale. Cu grijă și atenție vă va servi ani de zile. În timpul utilizării nu se permite deteriorarea mecanică, ingestie de obiecte străine, lichide, insecte, în timpul duratei de viață a produsului, deteriorarea etichetei de identificare pe care e indicat modelul, IMEI și numărul de serie.

Pentru a evita neînțelegerile, salvați pe durata utilizării documentele atașate produsului, manualul și alte documente.

Contactați un Centru autorizat de service pentru consiliere cu privire la utilizarea produsului.

Garanție

Poziția	Telefon	Acumulator	Accesorii
Termenul de exploatare (se socoate din ziua vânzării produsului)	24 luni	12 luni	12 luni
Durata garanției (se socoate din ziua vânzării produsului)	12 luni	6 luni	6 luni

Deservirea în garanție este disponibilă numai în țara de achiziție.

Aceste garanții se extinde numai la defectele cu caracter industrial.

1. Garanție nu acoperă următoarele elemente și daune:

(căști cu fir, punji, benzi, software suplimentare, etc);

b) părți a produsului supuse uzurii normale;

c) daune mecanice.

2. Garanție nu se aplică la produsele a căror deficiențe sunt:

a) cauzate de utilizarea neglijentă, utilizarea accesoriilor necorespunzătoare, încălcarea prevederilor descrise în manualul de utilizare, inclusiv cele apărute în urma expunerii produsului la temperaturi ridicate sau scăzute, umeditate ridicată sau praf, necorespunderea cu standardele stabilite a parametrilor de alimentare, de telecomunicații și rețelelor de cablu, pătrunderea în interiorul produsului a lichidelor, insectelor și altor substanțe străine, fințe și obiecte;

b) defectele cauzate de depozitarea sau utilizare necorespunzătoare a echipamentelor electrice;

c) defectele cauzate de utilizarea accesoriilor și / sau orice alte dispozitive care nu sunt recomandate de producător;

d) dacă a avut loc un scurt-circuit, sunt deteriorate contactele sau stratul izolator, există semne de intervenție;

e) numărul de serie sau altă informație a fost ștearsă, distrusă sau alterată;

f) defecte cauzate de dezastre naturale (inundații, incendii, fulgere, etc);

g) defecte ce reesă din lucrul nesatisfăcător a rețelelor celulare, capacitatea insuficientă a rețelei și puterea semnalului radio, lucru la frontieră sau în afara rețelei, inclusiv datorită caracteristicilor geografice ale zonei și a clădirilor amplasate.

3. Dacă în timpul perioadei de garanție, accesoriul din complectare a fost înlocuit pe un accesoriu nerecomandat de producător, apoi consumatorul pierde dreptul de a beneficia de deservire în garanție, inclusiv dreptul la despăgubiri. Deteriorarea sigiliilor, timbrelor și a altor elemente de securitate, precum și prezența urmelor de modificări neautorizate.

4. În timpul perioadei de garanție, Clientul este în drept să ceară Producătorului eliminarea defectele detectate cu prezentarea în mod corespunzător a complectării, cartei de garanție și dovada de cumpărare (cec etc). În absența datelor vânzării, Perioada de garanție se calculează de la data fabricării produsului.

5. Cumpărătorul este responsabil pentru toate costurile de transport a produsului spre un centru de service autorizat.

6. În nici un caz Producătorul nu este răspunzător pentru orice pierdere accidentală sau daună, inclusiv a profiturilor pierdute, pierderea sau incapacitatea de a utiliza informații, date confidențiale sau încălcarea confidențialității acestora, recuperarea costurilor informației sau pierderilor de date rezultate din întreruperea activității de orice natură care decurg din utilizarea sau incapacitatea de a folosi produsul.

7. Producătorul alege calea pentru a remedia defectul.

8. În caz de înlocuire totală sau parțială a produsului, noul produs aparține persoanei care la prezentat cu drepturi de garanție. În acest caz, produsul defect sau componentele sale sunt înapoiate producătorului.

9. Card de Garanție este valabilă numai atunci când este corect completat și are un sigiliu (Ștampila) a vânzătorul, informația despre client e completă despre client și este prezentă semnătură lui.

Authorised Service Center

DOCTOR GSM

S.R.L. FURNIZOR PRIM

Adresa: MD-2042, Republica Moldova, Chișinău, bulevardul Ștefan cel Mare și Sfint 128

Telefon: + **(373) 79224400**

Україна

Якщо в процесі експлуатації виробу Ви вирішите, що параметри роботи телефону відрізняються від викладених в інструкції, рекомендуємо звернутися за консультацією до Інформаційного центру Philips за номером 0-800-213-110 (дзвінок безкоштовний зі стаціонарних телефонів).

Співробітники Інформаційного центру дадуть відповідь на будь-яке питання щодо експлуатації та сервісного обслуговування мобільного телефону Philips. Ми постійно розширюємо мережу пунктів сервісного обслуговування і покращуємо якість сервісу. Звернення до Авторизованого Сервісного Центру гарантує швидку і якісну допомогу.

Шановний споживач! Компанія Philips висловлює подяку за Ваш вибір і гарантує високу якість і бездоганне функціонування даного виробу при дотриманні правил його експлуатації.

При покупці переконливо просимо Вас перевірити правильність заповнення гарантійного талона. При цьому серійний номер та найменування моделі придбаного Вами телефона повинні бути ідентичні до запису в гарантійному талоні. Не допускається внесення у талон будь-яких змін або виправлень. У разі неправильного або неповного заповнення гарантійного талона негайно зверніться до продавця.

Щоб уникнути можливих непорозумінь, зберігайте протягом терміну служби документи, що додаються до товару при його продажу – товарний і касовий чеки, інструкцію з експлуатації та інші документи.

Після закінчення терміну служби зверніться до авторизованого сервісного центру для проведення профілактичних робіт та отримання рекомендацій щодо подальшої експлуатації виробу.

Умови гарантії

Об'єкт	Телефон	Акумуляторна батарея	Акcesуари
Термін служби (рачується з дня передачі товару споживачеві)	24 місяці	12 місяців	12 місяців
Термін гарантії (рачується з дня передачі товару споживачеві)	12 місяців	6 місяців	6 місяців

Гарантійне обслуговування надається тільки в країні придбання.

Дійсні гарантійні умови поширюються тільки на дефекти, які мають виробничий характер.

1. Гарантія не поширюється на наступні елементи і пошкодження:

а) аксесуари (чохли, сумки, утримувачі, додаткове програмне забезпечення тощо);

б) частини обладнання, що піддаються природному зносу;

в) механічні пошкодження обладнання.

2. Гарантійне обслуговування не поширюється на вироби, недоліки яких виникли внаслідок:

а) дефекти, викликані недбалим поводженням, застосуванням обладнання не за призначенням, порушенням умов експлуатації, викладених в інструкції з експлуатації, в т.ч. внаслідок впливу високих чи низьких температур, високої вологості або запиленості, невідповідності Державним стандартам параметрів живильних, телекомунікаційних і кабельних мереж, потрапляння всередину корпусу рідини, комах та інших сторонніх речовин, істот і предметів;

б) дефекти, викликані неправильним зберіганням або обслуговуванням обладнання;

в) дефекти, спричинені використанням аксесуарів або/і будь-яких інших пристроїв, не рекомендованих Виробником;

г) мало місце коротке замикання акумуляторної батареї, пошкоджені контакти або ізолюючий шар, є сліди втручання;

д) серійний номер обладнання, або інформаційний код аксесуара були стерті, знищені або змінені;

е) дефекти, викликані стихійними лихами (повінню, пожежею, блискавкою і т.д.);

є) дефекти, пов'язані з незадовільною роботою стільникової мережі, недостатньою ємністю мережі і потужністю радіосигнала, експлуатацією обладнання на кордоні або поза зоною дії мережі, у т.ч. через особливості ландшафту місцевості та її забудови.

3. У випадку, якщо протягом гарантійного терміну частину або частини обладнання були замінені частиною або частинами, які не постачав або не санкціонував Виробник, а також які були незадовільної якості і не підходили для обладнання; або обладнання розбиралося або ремонтувалося поза Авторизованим Сервісним Центром, то споживач втрачає право на гарантійне сервісне обслуговування, включаючи право на відшкодування. Пошкодження пломб, печаток та інших елементів безпеки, а також наявність слідів неавторизованих змін, спаювання буде розцінюватися, як несанкціоноване проникнення в корпус обладнання і його несанкціонована модифікація.

4. Протягом гарантійного терміну Виробник зобов'язується безкоштовно ліквідувати виявлені дефекти при пред'явленні правильно заповненого гарантійного талона та документів, що підтверджують купівлю (товарний, касовий чек тощо). У разі відсутності дати продажу, або невідповідності дати чека та дати заповнення гарантійного талона, гарантійний строк обчислюється з дня виготовлення обладнання.

5. Покупець несе всі транспортні витрати з перевезення обладнання до Авторизованого Сервісного Центра.

6. Ні за яких обставин Виробник не несе відповідальності за будь-який особливий, випадковий, прямий або непрямий збиток або збитки, включаючи, але не обмежуючись тільки перерахованим, втрачену користь, втрату або неможливість використання інформації або даних, розголошення конфіденційної інформації або порушення недоторканності приватного життя, витрати з відновлення інформації або даних, збитки, викликані перервами в комерційній, виробничій або іншій діяльності, що виникають у зв'язку з використанням або неможливістю використання обладнання.

7. Виробник самостійно обирає спосіб усунення дефекту.

8. У разі повної або часткової заміни обладнання, нове обладнання належить особі, яка пред'явила свої гарантійні права. При цьому дефектне обладнання або його елементи передаються у власність Виробникові.

9. Гарантійний талон дійсний, якщо правильно заповнений і має печатку (штамп) продавця, містить повну інформацію про Покупця та його підпис.

Будь-яку додаткову інформацію про сервісне обслуговування Ви можете отримати в Інформаційному центрі Philips.

Телефон гарячої лінії: 0-800-500-697 (дзвінок безкоштовний зі стаціонарних телефонів).

Список авторизованих Сервісних Центрів Philips ви можете знайти на www.philips.ua

ГАРАНТИЙНЫЙ ТАЛОН
CARD DE GARANȚIE/ГАРАНТІЙНИЙ ТАЛОН

Модель
Model/Модель

Серийный номер
Număr de serie/Серійний номер

IMEI

Дата продажи
Data vânzării/Дата продажу

ПРОДАВЕЦ/ÎNZĂTOR/Продавец

Название
Denumirea întreprinderii/Назва магазину

Телефон
Telefon de contact a întreprinderii/Телефон продавця

Адрес
Adresa/Адреса



Настоящим утверждаю проверку работоспособности и приемку полностью исправного указанного выше изделия в полной комплектности с инструкцией по эксплуатации на русском языке и согласен(а) с условиями гарантии. Изделие осмотрено и проверено в моем присутствии, видимых повреждений не имеет. Со всеми техническими характеристиками, функциональными возможностями и правилами эксплуатации ознакомлен(а).

Prin prezenta atest funcționarea completă și primirea produsului de mai sus cu complectarea deplină, cu cele menționate în instrucțiunea de utilizare în limba română și în Cardul de garanție sunt de acord. Produsul este verificat în prezența mea și deteriorări vizibile nu sunt. Cu toate caracteristicile tehnice, funcționalitate și regulamente de funcționare am făcut cunoștință.

Цим підтверджую перевірку працездатності і прийняття повністю справного зазначеного вище виробу в повній комплектації з інструкцією по експлуатації російською мовою і згоден (-на) з умовами гарантії. Виріб оглянуто і перевірено в моїй присутності, видимих пошкоджень не має. З усіма технічними характеристиками, функціональними можливостями і правилами експлуатації ознайомлений (-а).

Внимание! Гарантийный талон недействителен в отсутствии печати продавца.
Atenție! Cardul de garanție nu e valabil fără ștampila vânzătorului.
Увага! Гарантійний талон недійсний без печатки продавця.

(подпись покупателя/semnătura cumpărătorului/підпис покупця)



Воспользуйтесь дополнительными возможностями, зарегистрировав продукт на www.philips.com/mobilephones

2021 © TPV Audio and Visual Technology (Shenzhen) Co.,Ltd.
Philips и эмблема щита Philips являются зарегистрированными торговыми марками, принадлежащими Koninklijke Philips N.V. и используются по лицензии.

Данный продукт был изготовлен и продается под ответственностью TPV Audio and Visual Technology (Shenzhen) Co.,Ltd, и TPV Audio and Visual Technology (Shenzhen) Co.,Ltd является гарантом по отношению к этому продукту.



514.00RU.E207.AA

