

Philips 3500 series
LED TV s aplikáciou
YouTube

48 cm (19")
HDTV
DVB-T/C

19PFL3507H



Ideálny do každej miestnosti

vďaka obrazu LED a funkcii Smart TV

Vychutnajte si filmy, šport, hry alebo videá na lokalite YouTube vo vynikajúcej kvalite obrazu s technológiou LED vďaka tomuto HD LED televízoru Philips 19PFL3507 s malou obrazovkou a funkciou Smart TV. Kvalita obrazu a zvuku od spoločnosti Philips spolu s kompaktnými rozmermi zaisťujú, že sa tento televízor dokonale hodí do ktorejkoľvek miestnosti v domácnosti.

Jednoduchý spôsob úplne digitálneho pripojenia

- 2 konektory USB pre fantastický zážitok z prehrávania médií
- Vstup pre počítač umožňuje používať váš televízor ako počítačový monitor
- Hladké pripojenie s 3 vstupmi HDMI a Easylink
- Integrovaný digitálny DVB-C/T tuner pre prijímanie digitálnej káblovej TV

Vždy čistý a zreteľný obraz

- Digital Crystal Clear pre hĺbkú a čistotu
- Žiarivý LED obraz s nízkou spotrebou energie
- 100 Hz Perfect Motion Rate (PMR) umožňuje fantastickú ostrosť pohybu

Vychutnajte si bohatý obsah vďaka funkcii Smart TV

- Jednoduché bezdrôtové pripojenie s voliteľným bezdrôtovým adaptérom USB
- Nekonečný archív online videí na lokalite YouTube
- Vychutnajte si fotografie, hudbu a filmy vo vašom televízore vďaka funkcii SimplyShare

PHILIPS

Hlavné prvky

Adaptér Wi-Fi USB



Vychutnajte si funkciu Smart TV bezdrôtovo s adaptérom Philips Wi-Fi USB (PTA01) pre službu Smart TV. Stačí zapojiť adaptér do konektora USB na boku televízora a potom pripojiť televízor priamo k vašej domácej sieti. Pomocou diaľkového ovládania televízora môžete prechádzať cez požadovaný obsah online.

Online aplikácie funkcie Smart TV

Vychutnajte si rozsiahlu galériu online videí z lokality YouTube vo svojom televízore.

SimplyShare TV



Zdieľajte fotografie, hudbu a filmy prostredníctvom funkcie SimplyShare z vášho smartfónu, tabletu alebo počítača a vychutnajte si ich na veľkej obrazovke.

Digital Crystal Clear

Digital Crystal Clear je balík inovácií obrazu, ktorý digitálne prispôsobuje a optimalizuje kvalitu obrazu na ideálnu úroveň kontrastu, farby a ostrosti. Výsledkom je mimoriadne čistý obraz z akéhokoľvek zdroja.

LED



Tento televízor s najmodernejšou technológiou podsvietenia diódami LED v sebe spája pútavý minimalistický dizajn s ohromujúcou kvalitou obrazu a k tomu všetkému aj najnižšou spotrebou energie vo svojej kategórii. Navyše technológia podsvietenia LED neobsahuje žiadne nebezpečné látky. Vďaka podsvieteniu LED si môžete vychutnávať nízku spotrebu energie, vysoký jas, neuveriteľný kontrast a ostrosť, ako aj živé farby.

100 Hz Perfect Motion Rate



Perfect Motion Rate (PMR) v sebe spája obnovovaciu frekvenciu panela s jedinečným spracovaním obrazu na vytvorenie výnimočnej ostrosti zobrazenia pohybu a čistého a živého obrazu aj pri rýchlych pohyboch na obrazovke.

2 konektory USB (multimediálne)



Vďaka dvom konektorom USB máte prístup k fotografiám vo formáte jpeg, hudbe vo formáte

mp3 a súborom videí uloženým na väčšine kľúčov USB (pamät'ových zariadení USB). Pripojte zariadenie USB do jedného z konektorov na televízore a otvorte mediálny obsah pomocou jednoduchého prehľadávača obsahu priamo na obrazovke. Teraz môžete zobrazovať svoje videá, fotografie a prehrávať hudbu a podeliť sa o ne s najbližšími.

Vstup pre počítač (HDMI + VGA)

Vďaka vstupu pre počítač môžete svoj televízor používať aj ako počítačový monitor – buď pomocou kábla HDMI-DVI (pre digitálne signály), alebo kábla VGA (pre analógové signály).

3 HDMI vstupy s pripojením EasyLink



HDMI je jediný kábel, ktorý prenáša obrazové aj zvukové signály zo zariadení do televízora, čím zabráňuje vzniku neporiadku v kábloch. Prenáša nekomprimované signály, čím zaručí najvyššiu kvalitu prenosu zo zdroja na obrazovku. Spolu s funkciou Philips Easylink vám postačí len jedno diaľkové ovládanie a môžete vykonávať väčšinu operácií vo svojom televízore, prehrávači diskov DVD, diskov BluRay, koncovom prijímači káblovej televízie alebo systéme domáceho kina.

Integrovaný DVB-C/T tuner

Integrovaný digitálny DVB-C/T tuner vám umožní prijímať signál digitálnej káblovej a pozemnej televízie bez potreby dodatočného koncového prijímača. Vychutnajte si kvalitnú televíziu bez zbytočných komplikácií.

Technické údaje

Obraz/Displej

- Pomer strán: 16:9
- Diagonálny rozmer obrazovky (v palcoch): 19 palec
- Diagonálny rozmer obrazovky (metricky): 48 cm
- Displej: LED televízor s rozlíšením HD
- Rozlíšenie panela: 1366 x 768p
- Jas: 250 cd/m²
- Dokonalejšie zobrazenie: Digital Crystal Clear, 100 Hz Perfect Motion Rate
- Dynamický kontrast obrazovky: 100 000:1

Podporované rozlíšenie displeja

- Počítačové vstupy: až do 1920 x 1080 pri 60 Hz
- Video vstupy: 24, 25, 30, 50, 60 Hz, až do 1920 x 1080p

Tuner/Prijem/Vysielanie

- Digitálna TV: DVB-C MPEG2*, DVB-C MPEG4*, DVB-T MPEG2*, DVB-T MPEG4*
- Prehrávanie videa: NTSC, PAL, SECAM

Multimediálne aplikácie

- Formáty prehrávania videa: Kontajnery: AVI, MKV, H264/MPEG-4 AVC, MPEG-1, MPEG-2, MPEG-4, WMV9/VC1
- Formáty prehrávania hudby: AAC, MP3
- Formáty prehrávania obrázkov: JPEG

Vybavenie a vlastnosti

- Jednoduchá inštalácia: Sprievodca pripojením zariadenia, Sprievodca nastavením
- Jednoduché používanie: Tlačidlo Domov s jedným stlačením, Používateľská príručka na obrazovke
- Prispôsobenia formátu obrazovky: 4:3, Automatické vyplnenie, Automatické priblíženie, Šírka filmu 14:9, Šírka filmu 16:9, Zväčšenie titulok, Super zoom, Nezmenený formát, Širokouhlá obrazovka
- elektronický sprievodca programom: 8-dňový elektr. sprievodca programom
- Teletext: 1000-stránkový Smart Text
- Aktualizovateľný firmware: Firmware aktualizovateľný cez USB

Zvuk

- Výstupný výkon (RMS): 6 W (2 x 3 W)
- Zlepšenie kvality zvuku: Automatické vyrovnávanie hlasitosti, Čistý zvuk, Incredible Surround,

Ovládanie výšok a basov

Pripojitelnosť

- Počet AV konektorov: 1
- Počet pripojení HDMI: 3
- Funkcie HDMI: Audio Return Channel
- Počet komponentov v (YPbPr): 1
- EasyLink (HDMI-CEC): Preporenie cez diaľkové ovládanie, Systémové ovládanie zvuku, Pohotovostný režim systému, Preporenie Pixel Plus (Philips), Prehrávanie jedným dotykcom
- Počet konektorov Scart (RGB/CVBS): 1
- Počet konektorov USB: 2
- Bezdrôtové pripojenie: Podpora bezdrôtovej siete LAN
- Iné pripojenia: Anténa IEC75, Common Interface Plus (CI+), Ethernet-LAN RJ-45, Digitálny zvukový výstup (koaxiálny), PC-vstup VGA + Zvukový Ľ/P vstup, Slúchadlový výstup

Príkon

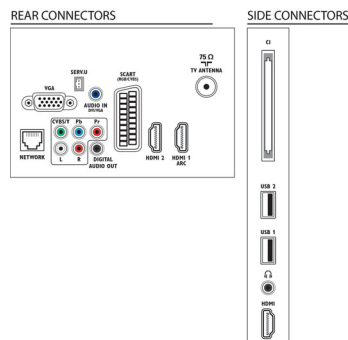
- Napájanie zo siete: AC 220 – 240 V, 50 – 60 Hz
- Okolité teplota: 5 °C až 35 °C
- Spotr. energie v pohotovostnom stave: $0,3 \text{ W}$
- Trieda energetického štítku: B
- Energetický štítk Európskej únie: 26 W
- Funkcie úspory energie: Režim Eko, Vypnutie obrazu (pre rádio)
- Ročná spotreba energie: 36 kWh

Príslušenstvo

- Dodávané príslušenstvo: Siet'ový napájací kábel, Diaľkové ovládanie, Dve batérie AAA, Podstavec na stôl, Stručná príručka spustenia, Brožúrka s právnymi a bezpečnostnými informáciami, Záručný list
- Voliteľné príslušenstvo: Bezdrôtový USB adaptér (PTA01)

Rozmery

- Šírka prístroja: 447 mm
- Výška prístroja: 285 mm
- Hĺbka prístroja: 45 mm
- Hmotnosť výrobku: 2,75 kg
- Šírka zostavy (so stojanom): 447 mm
- Výška zostavy (so stojanom): 323 mm
- Hĺbka zostavy (so stojanom): 132 mm
- Hmotnosť produktu (+ stojan): 2,98 kg
- Šírka krabice: 500 mm



Dátum vydania
2023-10-05

Verzia: 6.2.10

EAN: 87 12581 63660 9

© 2023 Koninklijke Philips N.V.
Všetky práva vyhradené.

Autor si vyhradzuje právo zmeny špecifikácií bez oznámenia. Ochranné známky sú majetkom Koninklijke Philips N.V. alebo ich príslušných vlastníkov.

www.philips.com

- Výška krabice: 365 mm
- Hĺbka krabice: 126 mm
- Hmotnosť vrátane balenia: 3,6 kg
- Kompatibilný držiak na stenu: 75 x 75 mm

* Televízor podporuje príjem signálu DVB voľne prístupného vysielania. Špecifickí operátori DVB nemusia byť podporovaní. Aktuálny zoznam nájdete v časti Najčastejšie otázky na stránke podpory výrobkov spoločnosti Philips. Niektorí operátori vyžadujú podmienený prístup a registráciu. Ďalšie informácie získate u svojho operátora.

* Spotreba energie v kWh za rok na základe spotreby energie televízora spusteného 4 hodiny denne po dobu 365 dní. Skutočná spotreba energie bude závisieť od spôsobu využívania televízora.

* Typická spotreba energie v režime zapnutia nameraná podľa normy IEC62087 Ed 2.

* 8 dňové EPG, služba nie je dostupná vo všetkých krajinách

* Zariadenie je vhodné na príjem pozemného digitálneho voľne prístupného televízneho vysielania v Maďarsku