

Philips 3500 series  
Pametni LED-televizor

**107 cm (42")**  
Full HD 1080p  
DVB-T/C



**42PFL3527H**



Sprostite se in si privoščite čudovit večer ob televizorju

z LED-sliko Full HD in storitvijo Smart TV

Sprostite se in si privoščite čudovit večer z vrhunskim LED-televizorjem Philips 42PFL3527 Full HD. Vsebuje tehnologijo Digital Crystal Clear in omogoča spremljanje videoposnetkov YouTube v čistih in živahnih podrobnostih.

#### **Popolna digitalna povezljivost na enostaven način**

- 2 vhoda USB za enkratno predvajanje večpredstavnostnih vsebin
- Prek vhoda za računalnik lahko televizor uporabljate kot računalniški monitor
- Brezhibna povezava s 3 vhodi HDMI in funkcijo EasyLink
- Vgrajen digitalni sprejemnik DVB-C/T za sprejem digitalnih kabljskih kanalov

#### **Slika je vedno čista in živahna**

- Televizor polne visoke ločljivosti in tehnologijo Digital Crystal Clear za globoko in jasno sliko
- Čudovite slike z LED-tehnologijo z neverjetnim kontrastom
- Tehnologija 100Hz Perfect Motion Rate (PMR) za vrhunsko ostrino gibanja

#### **S storitvijo Smart TV dostopajte do številnih vsebin**

- Enostavna brezžična povezava z dodatnim brezžičnim vmesnikom USB
- Ogromno spletnih videoposnetkov prek storitve YouTube
- S funkcijo SimplyShare lahko na televizorju predvajate fotografije, glasbo in filme
- Enostavno začasno prekinite predvajanje programa
- Prek televizorja opravljajte videoklice in bodite v stiku z najbližjimi

**PHILIPS**

# Značilnosti

## Vmesnik Wi-Fi USB



Brezžično uživajte v storitvi Smart TV s Philipsovimi vmesniki Wi-Fi USB (PTA01) za Smart TV. Vmesnik enostavno priključite na priključek USB na bočnem delu televizorja in televizor povežite neposredno v domače omrežje. Z daljinskim upravljalnikom televizorja izbirajte priljubljene spletne vsebine.

## Spletne aplikacije Smart TV

Prek televizorja dostopajte do bogate ponudbe spletnih videoposnetkov YouTube.

## Televizor SimplyShare



S funkcijo SimplyShare na velikem zaslonu predvajajte fotografije, glasbo in filme iz pametnega telefona, tabličnega računalnika ali računalnika.

## Program – Pause TV

Trdi disk USB enostavno povežite s televizorjem. TV-oddaje v živo na digitalnih kanalih lahko začasno prekinete in si jih ogledate pozneje – če se morate oglasiti na telefon ali če si želite vzeti odmor, preden so na sporedu TV-oglasila. Oddaja bo shranjena na trdi disk USB.

## Videoklici prek televizorja



Klicem dodajte novo dimenzijo ter s prijatelji in sorodniki klepetajte na velikem zaslonu. Videoklice prek televizorja lahko opravljate z dodatnim Philipsovimi sistemom za domači kino ali predvajalnikom Blu-ray Disc/DVD in združljivo spletno kamero za televizor. V udobnem naslonjaču uživajte ob opravljanju klicev v sliki HD in zvoku odlične kakovosti.

## Digital Crystal Clear

Digital Crystal Clear je paket novosti, ki digitalno prilagodijo in optimirajo raven kontrasta, barve in ostrine za kakovostno sliko. Rezultat tega so izjemno jasne slike iz kateregakoli vira.

## LED-televizor Full HD



Najnaprednejša tehnologija osvetlitve LED v tem LED-televizorju polne visoke ločljivosti združuje privlačno minimalistično zasnovo z izjemno kakovostjo slike in najnižjo porabo energije v tem razredu. Poleg tega je LED-tehnologija izjemno prijazna do okolja, saj ne vsebuje nevarnih snovi. LED-osvetlitev ozadja tako zagotavlja nizko porabo energije, visoko

svetlost, neverjetni kontrast in ostrino ter živahne barve.

## 100Hz Perfect Motion Rate



Perfect Motion Rate (PMR) ustvari vrhunsko ostrino gibanja za čist in dinamičen prikaz tudi najhitrejših prizorov tako, da združuje hitrost osveževanja zaslona in edinstveno obdelavo slike.

## 2 vhoda USB (večpredstavnost)



Vhoda USB omogočata predvajanje fotografij jpeg, skladb mp3 in videodatotek iz večine pomnilnikov USB (pomnilniških naprav razreda USB). Pomnilnik USB vključite v vrata televizorja in z enostavnim zaslonskim brskalnikom dostopajte do večpredstavnostnih vsebin. Videoposnetke, fotografije in glasbo lahko predvajate in delite.

## Vhod za računalnik (HDMI + VGA)

Televizor prek vhoda za računalnik lahko prek kabla HDMI-DVI (za digitalne signale) ali kabla VGA (za analogne signale) uporabljate kot računalniški monitor.

# Specifikacije

## Slika/zaslon

- Razmerje stranic: 16 : 9
- Velikost diagonale zaslona (v palcih): 42 palec
- Velikost diagonale zaslona (cm): 107 cm
- Zaslon: LED Full HD
- Ločljivost zaslona: 1920 x 1080p
- Svetlost: 400 cd/m<sup>2</sup>
- Izboljšava slike: Digital Crystal Clear, 100Hz Perfect Motion Rate
- Dinamični kontrast zaslona: 100,000:1

## Podprta ločljivost zaslona

- Računalniški vhodi: Do 1920 x 1080 pri 60 Hz
- Video vhodi: 24, 25, 30, 50, 60 Hz, Do 1920 x 1080p

## Sprejemnik/sprejem/prenos

- Digitalni televizor: DVB-C MPEG2\*, DVB-C MPEG4\*, DVB-T MPEG2\*, DVB-T MPEG4\*
- Predvajanje videa: NTSC, PAL, SECAM

## Večpredstavnostne aplikacije

- Video formati: H264/MPEG-4 AVC, MPEG-1, MPEG-2, MPEG-4
- Glasbeni formati: MP3
- Slikovni formati: JPEG

## Priložnost

- Enostavna namestitvev: Čarovnik za povezavo naprave, Čarovnik za pomoč pri nastavitvah
- Enostavna uporaba: Gumb za vrnitev na začetek, Navodila na zaslonu
- Nastavitve formata zaslona: 4 : 3, Samodejna popolnitev, Samodejna povečava, Razširitev filma na format 14:9, Razširitev filma na format 16:9, Povečava podnapisov, Super Zoom, Privzeti format, Široki zaslon
- Teletekst: 1000-stranski Smart Text
- Nadgradljiva vdelana programska oprema: Čarovnik za samodejno nadgradnjo vdelane programske opreme, Nadgradnja vdelane programske opreme prek vmesnika USB

## Zvok

- Izhodna moč (RMS): 20 W (2 x 10 W)
- Izboljšava zvoka: Samodejna izravnava glasnosti, Clear Sound, Incredible Surround

## Povezljivost

- Število priključkov AV: 1
- Število priključkov HDMI: 3
- Značilnosti tehnologije HDMI: Zvočni povratni kanal (ARC)
- Število komponentnih vhodov (YPbPr): 1
- EasyLink (HDMI-CEC): Prenos ukazov z daljinskega upravljalnika, Nadzor zvoka sistema, Preklop sistema v stanje pripravljenosti, Povezava Pixel Plus (Philips), Predvajanje z enim dotikom
- Število priključkov SCART (RGB/CVBS): 1
- Število priključkov USB: 2
- Brežžična povezava: Podpora za brezžični LAN
- Ostali priključki: Antena IEC75, Standardni vmesnik plus (CI+), Ethernet-LAN RJ-45, Digitalni avdio izhod (koaksialni), Računalniški vhod VGA + zvočni vhod L/D, Izhod za slušalke

## Napajanje

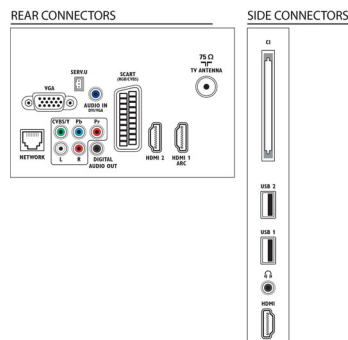
- Omrežno napajanje: 220-240 V; 50 Hz
- Temperatura okolja: 5 °C do 35 °C
- Poraba energije v stanju pripravljenosti: <math>0,3\text{ W}</math>
- Razred na energetske oznaki: A
- Moč na energetske oznaki EU: 62 W
- Funkcije varčevanja z energijo: Način Eco, Izklop slike (za radio)
- Letna poraba energije: 91 kWh

## Dodatna oprema

- Priložena dodatna oprema: Napajalni kabel, Daljinski upravljalnik, 2 bateriji AAA, Namizno stojalo, vodnik za hiter začetek, Brošura s pravnimi in varnostnimi informacijami, Garancijski list
- Izbirna dodatna oprema: Brežžični vmesnik USB (PTA01)

## Dimenzije

- Širina izdelka: 977,2 mm
- Višina izdelka: 589 mm
- Globina izdelka: 42,9 mm
- Teža izdelka: 12,9 kg
- Širina izdelka (s stojalom): 977,2 mm
- Višina izdelka (s stojalom): 628,7 mm
- Globina izdelka (s stojalom): 210 mm
- Teža izdelka (s stojalom): 15,3 kg
- Širina škatle: 1205 mm
- Višina škatle: 702 mm
- Globina škatle: 160 mm
- Združljiv stenski nosilec: 400 x 400 mm



Datum izdaje 2023-10-09

Različica: 2.2.2

EAN: 87 12581 65192 3

© 2023 Koninklijke Philips N.V.  
Vse pravice pridržane.

Specifikacije se lahko spremenijo brez predhodnega obvestila. Blagovne znamke so v lasti podjetja Koninklijke Philips N.V. ali drugih lastnikov.

[www.philips.com](http://www.philips.com)

- Teža vključno z embalažo: 18,7 kg

\* Televizor podpira sprejem DVB za nekodirane kanale. Določeni operaterji DVB mogoče niso podprti. Posodobljen seznam si lahko ogledate med pogostimi vprašanji na Philipsovi spletni strani za podporo. Nekateri operaterji zahtevajo modul za pogojni dostop in naročnino. Za več informacij se obrnite na operaterja.  
\* Poraba energije v kWh na leto za televizor, ki deluje 4 ure na dan 365 dni. Dejanska poraba energije je odvisna od uporabe televizorja.