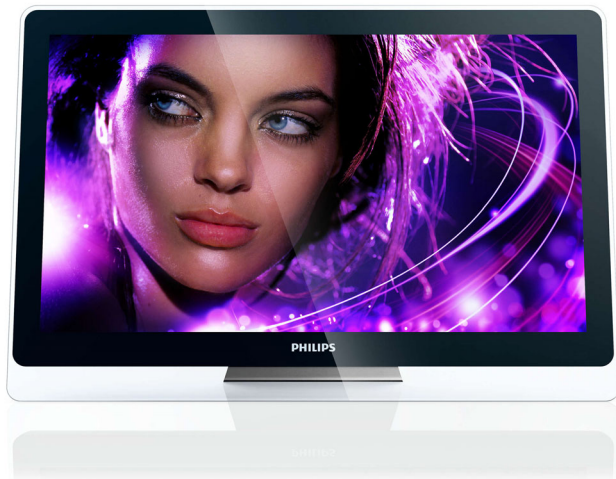


Philips DesignLine Tilt
LED TV

66 cm (26")

HD Ready (s podporou HD)
DVB-T/C

26PDL4906H



Ideálny do každej miestnosti

S verným podaním obrazu vďaka technológií LED

Zažite filmy, športové podujatia či hry vo fantastickom LED obraze s týmto 66 cm (26") LED televízorom Philips HD Ready. Kvalita obrazu a zvuku od spoločnosti Philips spolu so sofistikovaným dizajnom zaručia, že sa tento televízor stane dokonalou súčasťou každej miestnosti vo vašej domácnosti.

Vždy čistý a zreteľný obraz z LCD

- HD Ready s funkciou Digital Crystal Clear pre hĺbku a čistotu
- Žiarivý LED obraz s nízkou spotrebou energie
- Dynamický kontrast 150 000:1 pre neuveriteľne bohaté detaily čiernej farby

Deň čo deň ekologickejšie

- LED televízory sú až o 40 % energeticky úspornejšie ako bežné LCD televízory

Moderný dizajn, ktorý zapadne do interiéru Vašej domácnosti

- Ultraštvíhly a tenký TV, ktorý sa dokonale hodí do akejkoľvek obývačky

Autentické a čisté zážitky zo zvuku

- Vďaka funkcii Clear Sound budete počuť každé slovo

Jednoduchý spôsob úplne digitálneho pripojenia

- Hladké pripojenie s 2 vstupmi HDMI a Easylink
- Integrovaný MPEG-4 tuner na príjem signálu v HD bez koncového prijímača
- PC vstup umožňuje použiť Váš TV ako PC monitor

PHILIPS

Hlavné prvky

Ultra štíhly a tenký TV

Ultraštíhly a tenký TV, ktorý sa dokonale hodí do akejkoľvek obývačky

LED



Tento televízor s najmodernejšou technológiou podsvietenia diódami LED v sebe spája pútavý minimalistický dizajn s ohromujúcou kvalitou obrazu a k tomu všetkému aj najnižšou spotrebou energie vo svojej kategórii. Navyše technológia podsvietenia LED neobsahuje žiadne nebezpečné látky. Vďaka podsvieteniu LED si môžete vychutnávať nízku spotrebu energie, vysoký jas, neuveriteľný kontrast a ostrosť, ako aj živé farby.

Dynamický kontrast 150 000:1



Dynamic Contrast
150 000:1

Vždy ste túžili po LCD displeji s tým najvyšším kontrastom a najostrejším obrazom. Pokročilá technológia spracovania obrazu od spoločnosti Philips v spojení s jedinečnou technológiou extrémneho stlmenia a zvýšenia podsvietenia

vám poskytnú dokonale ostrý obraz. Funkcia Dynamic Contrast zvýši kontrast a dosiahne tak vynikajúcu úroveň čiernej farby a presné vykreslenie tmavých odtieňov a farieb. Vytvorí jasný a verný obraz s vysokým kontrastom a živými farbami.

Čistý zvuk



Clear Sound je inovatívna zvuková technológia, ktorá výrazne zvyšuje zrozumiteľnosť hlasového prejavu, či už hovoreného, alebo spievaného. Zaručí, že budete počuť každé slovo, takže si naplno vychutnáte sledovaný program.

2 HDMI vstupy s pripojením EasyLink



HDMI je jediný kábel, ktorý prenáša obrazové aj zvukové signály zo zariadení do televízora, čím zabraňuje vzniku neporiadku v kábloch. Prenáša nekomprimované signály, čím zaručí najvyššiu kvalitu prenosu zo zdroja na obrazovku. Spolu s funkciou Philips Easylink

vám postačí len jedno diaľkové ovládanie a môžete vykonávať väčšinu operácií vo svojom televízore, prehrávači diskov DVD, diskov BluRay, koncovom prijímači káblovej televízie alebo systéme domáceho kina.

PC vstup (HDMI a VGA)

Vďaka vstupu pre PC môžete svoj televízor používať aj ako počítačový monitor – buď pomocou kábla/konvertora HDMI-DVI (pre digitálne signály), alebo kábla VGA (pre analógové signály).

Integrovaný DVB tuner MPEG-4

Integrovaný digitálny tuner Vám umožní prijímať signál digitálnej káblovej a pozemnej televízie bez potreby dodatočného koncového prijímača. Vychutnajte si kvalitnú televíziu bez zbytočných komplikácií.

Energeticky úsporné LED televízory

Vďaka najnovšej technológii podsvietenia pomocou diód LED je televízor s LED podsvietením správnu voľbu pre udržateľný rozvoj kvôli svojej dlhšej životnosti a oveľa nižšej spotrebe energie, ako majú plazmové a štandardné televízory LCD. Na rozdiel od podsvietenia CCFL sa pri výrobe diód LED nepoužíva ortuť. Navyše sa dizajn televízorov značky Philips neustále zlepšuje, čo prináša vyššiu efektivitu pri využívaní materiálov a nižšiu spotrebu energie bez kompromisov v oblasti bezpečnosti a kvality života.

Digital Crystal Clear

Digital Crystal Clear je balík inovácií obrazu, ktorý digitálne prispôsobuje a optimalizuje kvalitu obrazu na ideálnu úroveň kontrastu, farby a ostrosti. Výsledkom je mimoriadne čistý obraz z akéhokoľvek zdroja.

Technické údaje

Obraz/Displej

- Pomer strán: 16:9
- Diagonálny rozmer obrazovky (v palcoch): 26 palec
- Diagonálny rozmer obrazovky (metrický): 66 cm
- Displej: LED podsvietenie okrajov
- Rozlíšenie panela: 1366 x 768p
- Jas: 400 cd/m²
- Dokonalejšie zobrazenie: Digital Crystal Clear, Aktívne ovládanie
- Dynamický kontrast obrazovky: 150 000:1
- Čas odozvy (typický): 5 ms
- Pomer maximálnej luminancie: 65 %

Podporované rozlíšenie displeja

- Počítačové vstupy: až do 1920 x 1080 pri 60 Hz
- Video vstupy: 24, 25, 30, 50, 60 Hz, až do 1920 x 1080p

Tuner/Prijem/Vysielanie

- Digitálna TV: DVB-C MPEG2*, DVB-C MPEG4*, DVB-T MPEG2*, DVB-T MPEG4*
- Prehrávanie videa: NTSC, PAL, SECAM

Multimediálne aplikácie

- Multimediálne pripojenia: USB
- Formáty prehrávania videa: H264/MPEG-4 AVC, MPEG-1, MPEG-2, MPEG-4
- Formáty prehrávania hudby: MP3
- Formáty prehrávania obrázkov: JPEG

Vybavenie a vlastnosti

- Jednoduchá inštalácia: Sprievodca inštaláciou kanálov, Sprievodca pripojením zariadenia, Sprievodca nastavením
- Jednoduché používanie: Tlačidlo Domov s jedným stlačením
- Prispôbenia formátu obrazovky: 4:3, Automatické vyplnenie, Automatické priblíženie, Šírka filmu 14:9, Šírka filmu 16:9, Zväčšenie titulkov, Super zoom, Širokouhlá obrazovka
- elektronický sprievodca programom: 8-dňový elektr. sprievodca programom
- Teletext: 1000-stránkový Smart Text
- Aktualizovateľný firmware: Sprievodca automatickou aktualizáciou firmvéru, Firmvér aktualizovateľný cez USB

Zvuk

- Výstupný výkon (RMS): 10 W (2 x 5 W)
- Zlepšenie kvality zvuku: Automatické vyrovňovanie hlasitosti, Čistý zvuk, Incredible Surround, Ovládanie výšok a basov

Pripojiteľnosť

- Počet AV konektorov: 1
- Počet pripojení HDMI: 2
- Počet komponentov v (YPbPr): 1
- EasyLink (HDMI-CEC): Pohotovostný režim systému, Prehrávanie jedným dotykem
- Počet konektorov Scart (RGB/CVBS): 1
- Počet konektorov USB: 1
- Iné pripojenia: Anténa IEC75, Common Interface Plus (CI+), Digitálny zvukový výstup (koaxiálny), Výstup S/PDIF (koaxiálny), PC-vstup VGA + Zvukový Ľ/P vstup, Slúchadlový výstup

Príkon

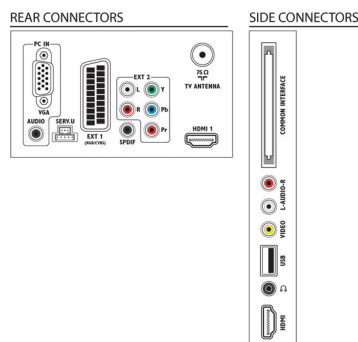
- Napájanie zo siete: AC 220 – 240 V, 50 – 60 Hz
- Okolité teplota: 5 °C až 35 °C
- Spotr. energie v pohotovostnom stave: 0,3 W
- Trieda energetického štítku: B
- Energetický štítok Európskej únie: 33 W
- Funkcie úspory energie: Režim Eko, Ponuka nastavení Eko, Vypnutie obrazu (pre rádio)
- Prítomnosť olova: Áno*

Príslušenstvo

- Dodávané príslušenstvo: Sieťový napájací kábel, Diaľkové ovládanie, Dve batérie AAA, Podstavec na stôl, Manuál používateľa, Stručná príručka spustenia, Záručný list

Rozmery

- Šírka prístroja: 641,5 mm
- Výška prístroja: 428,3 mm
- Hĺbka prístroja: 38,7 mm
- Hmotnosť výrobku: 8,3 kg
- Šírka zostavy (so stojanom): 641.5 mm
- Výška zostavy (so stojanom): 428.3 mm
- Hĺbka zostavy (so stojanom): 166.4 mm
- Hmotnosť produktu (+ stojan): 8.98 kg
- Šírka krabice: 750 mm
- Výška krabice: 545 mm
- Hĺbka krabice: 144 mm
- Kompatibilné s nástennými držiakmi: 100 x 100 mm



Dátum vydania
2023-10-05

Verzia: 8.2.7

EAN: 87 12581 59497 8

© 2023 Koninklijke Philips N.V.
Všetky práva vyhradené.

Autor si vyhradzuje právo zmeny špecifikácií bez oznámenia. Ochranné známky sú majetkom Koninklijke Philips N.V. alebo ich príslušných vlastníkov.

www.philips.com

* Televízor podporuje príjem signálu DVB voľne prístupného vysielania. Špecifickí operátori DVB nemusia byť podporovaní. Aktuálny zoznam nájdete v časti Najčastejšie otázky na stránke podpory výrobkov spoločnosti Philips. Niektorí operátori vyžadujú podmienený prístup a registráciu. Ďalšie informácie získate u svojho operátora.

* 8 dňové EPG, služba nie je dostupná vo všetkých krajinách

* Spotreba energie v kWh za rok na základe spotreby energie televízora spusteného 4 hodiny denne po dobu 365 dní. Skutočná spotreba energie bude závisieť od spôsobu využívania televízora.

* Olovo sa nachádza iba v určitých súčiastkach alebo komponentoch tohto televízora, pri ktorých podľa existujúcich výnimiek smernice RoHS neexistujú v rámci technológie žiadne alternatívy.