

Philips 3500 series  
Telewizor LED Smart

**81 cm (32")**  
Full HD 1080p  
DVB-T/C



**32PFL3517H**



Zrelaksuj się i spędź wspaniały wieczór przed telewizorem

z obrazem LED Full HD i technologią Smart TV

Zrelaksuj się i spędź wspaniały wieczór z telewizją w doskonałej jakości dzięki telewizorowi LED Full HD 32PFL3517 firmy Philips. Technologia Digital Crystal Clear sprawia, że filmy z serwisu YouTube są wyraźne i pełne szczegółów.

#### **Szeroka gama prostych w obsłudze złączy cyfrowych**

- 2 gniazda USB zapewniają wygodne odtwarzanie multimedialnych treści
- Wejście PC umożliwia wyświetlenie zawartości komputera na ekranie telewizora
- Bezproblemowe połączenia z 3 wejściami HDMI i funkcją Easylink
- Zintegrowany tuner cyfrowy DVB-C/T do odbioru cyfrowej telewizji kablowej

#### **Wyrazisty i żywy obraz za każdym razem**

- Telewizor Full HD z technologią Digital Crystal Clear zapewniającą głębię i czystość obrazu
- Wspaniały obraz LED o niewiarygodnym kontraście
- Technologia Perfect Motion Rate (PMR) o częstotliwości 100 Hz zapewnia doskonałą ostrość ruchomego obrazu

#### **Ciesz się światem rozrywki dzięki technologii Smart TV**

- Proste połączenie bezprzewodowe dzięki bezprzewodowej karcie sieciowej USB (opcjonalnie)
- Mnóstwo filmów dostępnych na YouTube
- Dzięki funkcji SimplyShare możesz cieszyć się zdjęciami, muzyką i filmami w telewizorze
- Wykonuj połączenia wideo na ekranie telewizora i bądź bliżej ukochanych osób

**PHILIPS**

## Zalety

### Karta sieciowa Wi-Fi USB



Korzystaj bezprzewodowo z technologii Smart TV dzięki karcie sieciowej Wi-Fi USB (PTA01) dla Smart TV. Wystarczy włożyć kartę do złącza USB z boku telewizora, podłączyć telewizor bezpośrednio do sieci domowej i wybrać żądaną zawartość online za pomocą pilota.

### Internetowe aplikacje Smart TV

Oglądaj na telewizorze bogaty zestaw filmów z serwisu YouTube.

### Telewizor z funkcją SimplyShare



Udostępnij zdjęcia, muzykę i filmy ze smartfona, tabletu lub komputera na dużym ekranie, korzystając z funkcji SimplyShare.

### Połączenia wideo w telewizorze



Odkryj nowy wymiar połączeń i łącz się ze znajomymi i rodziną na dużym ekranie. Wykonuj połączenia wideo na ekranie telewizora dzięki opcjonalnemu zestawowi kina domowego firmy Philips lub odtwarzaczowi płyt Blu-ray / DVD firmy Philips

i zgodnej z telewizorem kamerze internetowej. Ciesz się obrazem HD oraz doskonałą jakością dźwięku w komfortowych warunkach swojego salonu i zacznij kontaktować się już dziś!

### Digital Crystal Clear

Digital Crystal Clear to komplet innowacyjnych funkcji poprawy obrazu, które cyfrowo regulują jego parametry w celu uzyskania optymalnego poziomu kontrastu, koloru i ostrości. W rezultacie otrzymujemy wyjątkowo ostre obrazy z dowolnego źródła.

### Telewizor Full HD LED



Ten telewizor LED Full HD, wyposażony w najbardziej zaawansowaną technologię podświetlenia LED, łączy w sobie atrakcyjny, minimalistyczny wygląd i oszałamiającą jakość obrazu, a także najniższe zużycie energii w swojej kategorii. Ponadto technologia podświetlenia LED nie wiąże się z zastosowaniem jakichkolwiek niebezpiecznych materiałów. Dzięki temu można cieszyć się niskim zużyciem energii, wysoką jasnością, niesamowitym kontrastem, ostrością i żywymi kolorami.

### 100 Hz Perfect Motion Rate



Technologia Perfect Motion Rate (PMR) to połączenie szybkiego odświeżania obrazu i jedyne w swoim rodzaju sposobu przetwarzania obrazu, które zapewnia wzorową ostrość, czystość i dynamikę

ruchomego obrazu nawet w najszybszych scenach filmów akcji.

### 2 USB (multimedia)



2 gniazda USB umożliwiają dostęp do zdjęć w formacie JPEG, muzyki MP3 i plików wideo zapisanych na większości przenośnych dysków USB (urządzeń pamięci masowej USB). Wystarczy podłączyć urządzenie USB do gniazda telewizora, aby uzyskać dostęp do multimedii za pośrednictwem ekranowej przeglądarki zawartości. Dzięki temu można przeglądać oraz udostępniać filmy, zdjęcia i muzykę.

### Wejście PC (HDMI i VGA)

Dzięki wejściu PC można używać telewizora jako monitora PC za pośrednictwem przewodu HDMI-DVI (do sygnałów cyfrowych) bądź przewodu VGA (do sygnałów analogowych).

### 3 wejścia HDMI z funkcją Easylink



Zapomnij o plątaniu kabli dzięki jednemu przewodowi HDMI przesyłającemu sygnały audio i wideo z urządzeń do telewizora. Wykorzystuje on nieskompresowane sygnały, co zapewnia najwyższą jakość danych przesyłanych od źródła do ekranu. Dzięki funkcji Philips Easylink do wykonywania większości operacji na telewizorze, odtwarzaczu DVD lub BluRay, dekodерze bądź zestawie kina domowego potrzebny jest tylko jeden pilot.

# Dane techniczne

## Obraz/wyświetlacz

- Format obrazu: 16:9
- Przekątna ekranu (cale): 32 cali
- Przekątna ekranu (cm): 81 cm
- Wyświetlacz: LED Full HD
- Rozdzielczość panelu: 1920 x 1080 pikseli
- Jasność: 400 cd/m<sup>2</sup>
- Funkcje poprawy obrazu: Digital Crystal Clear, 100 Hz Perfect Motion Rate
- Dynamiczny kontrast ekranu: 100 000:1

## Obsługiwana rozdzielczość ekranu

- Obraz z komputera: rozdzielczość do 1920 x 1080 przy 60 Hz
- Wejścia wideo: 24, 25, 30, 50, 60 Hz, rozdzielczość do 1920 x 1080p

## Tuner/Odtwarzanie/Transmisja

- Telewizja cyfrowa: DVB-C MPEG2\*, DVB-C MPEG4\*, DVB-T MPEG2\*, DVB-T MPEG4\*
- Odtwarzanie video: NTSC, PAL, SECAM

## Aplikacje Smart TV

- Net TV: YouTube
- SimplyShare: Przeglądarka multimedialna DLNA

## Zastosowania multimedialne

- Odtwarzane formaty wideo: H264/MPEG-4 AVC, MPEG-1, MPEG-2, MPEG-4
- Odtwarzane formaty muzyki: MP3
- Formaty odtwarzania obrazu: JPEG

## Udogodnienia

- Łatwa instalacja: Kreator połączeń z urządzeniami, Kreator ustawień
- Łatwa obsługa: Sterowanie jednym przyciskiem Home, Ekranowa instrukcja obsługi
- Ustawienia formatu ekranu: 4:3, Automatyczne wypełnianie, Automatyczne powiększenie, Format filmowy 14:9, Format filmowy 16:9, Powiększenie napisów dialogowych, Duże powiększenie, Nieskalowany, Panoramiczny
- Telegazeta: Telegazeta Smart Text (1000 stron)
- Aktualizacje oprogramowania urządzenia: Kreator aktualizacji oprogramowania, Aktualizowanie oprogramowania przez USB

## Dźwięk

- Moc wyjściowa (RMS): 20 W (2 x 10 W)
- Funkcje poprawy dźwięku: Domyślne ustawienie głośności, Wyraźne brzmienie, Incredible Surround

## Możliwości połączeń

- Liczba połączeń AV: 1
- Liczba wejść HDMI: 3
- Funkcje HDMI: Zwrotny kanał audio (ARC)
- Liczba złączy komponentowych (YPbPr): 1
- EasyLink (HDMI-CEC): Przesyłanie wiązki pilota, Sterowanie dźwiękiem, Tryb gotowości, Łącze Pixel Plus (Philips), Odtwarzanie jednym przyciskiem
- Liczba złączy Scart (RGB/CVBS): 1
- Liczba wejść USB: 2
- Połączenie bezprzewodowe: Gotowość do obsługi bezprzewodowej sieci LAN
- Inne połączenia: Antena IEC75, Common Interface Plus (CI+), Ethernet-LAN RJ-45, Cyfrowe wyjście audio (koncentryczne), Wejście PC VGA + wejście audio L/P, Wyjście słuchawkowe

## Moc

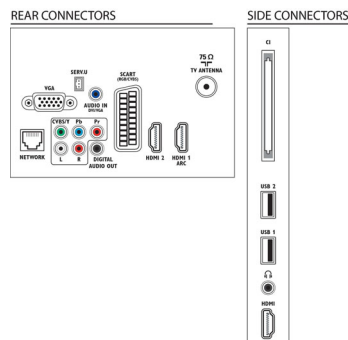
- Zasilanie sieciowe: 220–240 V, 50 Hz
- Temperatura otoczenia: 5°C–35°C
- Pobór mocy w trybie gotowości: <math>0,3\text{ W}</math>
- Klasa energetyczna: A
- Etykieta energetyczna UE: 37 W
- Funkcje oszczędzania energii: Tryb Eco, Wyłączanie obrazu (dla radia)
- Roczne zużycie energii: 54 kWh

## Akcesoria

- Akcesoria w zestawie: Przewód zasilający, Pilot, 2 baterie AAA, Podstawa na biurko, Skrócona instrukcja obsługi, Broszura dot. kwestii prawnych i bezpieczeństwa, Broszura gwarancyjna
- Akcesoria opcjonalne: Bezprzewodowa karta sieciowa USB (PTA01)

## Wymiary

- Szerokość urządzenia: 744,2 mm
- Wysokość urządzenia: 457,3 mm
- Głębokość urządzenia: 42,9 mm
- Waga produktu: 8,08 kg
- Szerokość urządzenia (z podstawą): 744,2 mm
- Wysokość urządzenia (z podstawą): 497,3 mm



Data wydania 2023-10-05

Wersja: 9.2.9

EAN: 87 12581 63354 7

© 2023 Koninklijke Philips N.V.  
Wszelkie prawa zastrzeżone.

Dane techniczne mogą ulec zmianie bez powiadomienia. Znaki towarowe są własnością Koninklijke Philips N.V. lub własnością odpowiednich firm.

[www.philips.com](http://www.philips.com)

- Głębokość urządzenia (z podstawą): 185 mm
- Waga produktu (z podstawą): 9.63 kg
- Szerokość pudełka: 970 mm
- Wysokość pudełka: 555 mm
- Głębokość pudełka: 160 mm
- Zgodny uchwyt ścienny: 200 x 200 mm
- Waga wraz z opakowaniem: 12,1 kg

\* Urządzenie posiada certyfikat DivX Certified® i umożliwia odtwarzanie zawartości wideo DivX® o rozdzielczości do HD 1080p, w tym zawartość premium.  
\* Telewizor zapewnia odbiór sygnału DVB dla ogólnodostępnych programów telewizyjnych. Niektórzy nadawcy DVB mogą nie być obsługiwani. Aktualną listę można znaleźć w sekcji Często zadawane pytania na stronie pomocy technicznej firmy Philips. W przypadku niektórych nadawców obowiązuje dostęp warunkowy i wymagana jest subskrypcja. Aby uzyskać dodatkowe informacje, skontaktuj się z nadawcą.  
\* Zużycie energii jest wyrażane w kWh na rok, w oparciu o pobór mocy telewizora działającego 4 godziny dziennie przez 365 dni. Dokładne zużycie energii zależy od sposobu użytkowania telewizora.  
\* Urządzenie jest przystosowane do odbioru otwartych kanałów węgierskiej cyfrowej telewizji naziemnej