

Philips 3500 series
Τηλεόραση LED με
εφαρμογή YouTube

48 εκ. (19")
HDTV
DVB-T/C

19PFL3507H



Ιδανική για κάθε χώρο

με απόδοση εικόνας LED και Smart TV

Απολαύστε ταινίες, σπορ, παιχνίδια ή βίντεο YouTube σε υπέροχες εικόνες LED, με αυτήν την τηλεόραση Philips 19PFL3507 HD Smart LED με μικρή οθόνη. Με την ποιότητα εικόνας και ήχου Philips και με το μικρό μέγεθός της, αυτή η τηλεόραση ταιριάζει άψογα σε κάθε δωμάτιο του σπιτιού σας.

Απλοποιημένη ψηφιακή συνδεσιμότητα

- 2 υποδοχές USB, για κορυφαία αναπαραγωγή πολυμέσων
- Η είσοδος PC επιτρέπει τη χρήση της τηλεόρασης και ως οθόνης υπολογιστή
- Άψογη συνδεσιμότητα με 3 εισόδους HDMI και Easylink
- Ενσωματωμένος ψηφιακός δέκτης DVB-C/T για ψηφιακή λήψη καλωδιακών σημάτων

Καθαρή, ζωντανή εικόνα κάθε στιγμή

- Digital Crystal Clear για βάθος και ευκρίνεια
- Εκπληκτικές εικόνες LED με χαμηλή κατανάλωση ενέργειας
- Τεχνολογία Perfect Motion Rate (PMR) 100 Hz για εκπληκτική ευκρίνεια κινούμενων εικόνων

Απολαύστε έναν κόσμο περιεχομένου με Smart TV

- Εύκολη ασύρματη σύνδεση, χάρη στον προαιρετικό προσαρμογέα ασύρματου δικτύου USB
- Πλήθος διαδικτυακών βίντεο μέσω του YouTube
- Φωτογραφίες, μουσική και ταινίες στην τηλεόρασή σας... με το SimplyShare

PHILIPS

Χαρακτηριστικά

Προσαρμογές USB Wi-Fi



Παρακολουθήστε Smart TV ασύρματα, με τον προσαρμογέα USB Wi-Fi (PTA01) της Philips για Smart TV. Απλώς τοποθετήστε τον προσαρμογέα στην υποδοχή USB στο πλάι της τηλεόρασης και συνδέστε την τηλεόρασή σας απευθείας στο οικιακό σας δίκτυο. Πλοηγηθείτε στο διαδικτυακό περιεχόμενο που προτιμάτε με το τηλεχειριστήριο της τηλεόρασης.

Διαδικτυακές εφαρμογές Smart TV

Απολαύστε μια πλούσια συλλογή διαδικτυακών βίντεο στην τηλεόρασή σας, μέσω του YouTube.

SimplyShare TV



Μοιραστείτε φωτογραφίες, μουσική και ταινίες μέσω SimplyShare από το smartphone, το tablet ή τον υπολογιστή σας και απολαύστε τα στη μεγάλη οθόνη.

Digital Crystal Clear

Το Digital Crystal Clear είναι ένα ψηφιακό πακέτο καινοτομιών που ρυθμίζει και βελτιώνει ψηφιακά την ποιότητα της εικόνας στα καλύτερα δυνατά επίπεδα αντίθεσης, χρώματος και ευκρίνειας. Το αποτέλεσμα είναι εξαιρετικά ευκρινείς εικόνες από οποιαδήποτε πηγή.

Ενδεικτική λυχνία LED



Αυτή η τηλεόραση διαθέτει την πιο εξελιγμένη τεχνολογία φωτισμού LED, συνδυάζοντας καθηλωτική μιμιμαλιστική σχεδίαση με κορυφαία ποιότητα εικόνας και τη χαμηλότερη κατανάλωση ενέργειας στην κατηγορία της. Επιπλέον, η τεχνολογία φωτισμού LED δεν περιέχει επικίνδυνα υλικά. Με τον οπίσθιο φωτισμό LED απολαμβάνετε χαμηλή κατανάλωση ενέργειας, υψηλή φωτεινότητα, απίστευτη αντίθεση, ευκρίνεια και φωτεινά χρώματα.

Τεχνολογία Perfect Motion Rate 100 Hz



Η τεχνολογία Perfect Motion Rate (PMR) συνδυάζει το ρυθμό ανανέωσης οθόνης και τη μοναδική επεξεργασία εικόνας δημιουργώντας εξαιρετική ευκρίνεια κινούμενων εικόνων για καθαρές, ολοζώντανες εικόνες, ακόμα και σε σκηνές με γρήγορη δράση.

2 USB (πολυμέσων)



Οι δύο υποδοχές USB σας παρέχουν πρόσβαση σε φωτογραφίες jpeg, μουσική

MP3 και αρχεία βίντεο, από τις περισσότερες συσκευές μνήμης USB. Συνδέστε το USB σε μια από τις υποδοχές της τηλεόρασης και ανοίξτε τα πολυμέσα χρησιμοποιώντας το εύχρηστο πρόγραμμα περιήγησης περιεχομένου στην οθόνη. Τώρα πια μπορείτε να προβάλλετε και να μοιράζεστε εύκολα τα βίντεο, τις φωτογραφίες και τη μουσική σας.

Είσοδος PC (HDMI και VGA)

Η είσοδος PC σας επιτρέπει να χρησιμοποιείτε την τηλεόρασή σας ως οθόνη υπολογιστή, μέσω ενός καλωδίου μετατροπής HDMI-DVI (για τα ψηφιακά σήματα) ή ενός καλωδίου VGA (για τα αναλογικά σήματα).

3 είσοδοι HDMI με Easylink



Το HDMI είναι ένα καλώδιο που μεταφέρει σήματα εικόνας και ήχου από τις συσκευές σας στην τηλεόραση, καταργώντας την ακαταστασία που προκαλεί η χρήση καλωδίων. Μεταφέρει μη συμπίεσμένα σήματα, διασφαλίζοντας την υψηλότερη ποιότητα από την πηγή στην οθόνη. Σε συνδυασμό με το Philips Easylink, χρειάζεστε μόνο ένα τηλεχειριστήριο για να εκτελείτε τις περισσότερες λειτουργίες στην τηλεόραση, στη συσκευή αναπαραγωγής DVD ή BluRay, στον αποκωδικοποιητή ή στο σύστημα οικιακού κινηματογράφου.

Ενσωματωμένος δέκτης DVB-C/T

Ο ενσωματωμένος ψηφιακός δέκτης DVB-C/T σας επιτρέπει να λαμβάνετε ψηφιακά και επίγεια σήματα τηλεόρασης χωρίς να χρειάζεστε αποκωδικοποιητή. Απολαύστε ποιοτική τηλεόραση χωρίς επιπλέον εξοπλισμό.

Προδιαγραφές

Εικόνα/Οθόνη

- Αναλογία Εικόνας: 16:9
- Μήκος διαγωνίου οθόνης (ίντσες): 19 ίντσες
- Μήκος διαγωνίου οθόνης (μετρικό): 48 εκ.
- Οθόνη: Τηλεόραση HD LED
- Ανάλυση οθόνης: 1366 x 768p
- Φωτεινότητα: 250 cd/m²
- Βελτίωση εικόνας: Digital Crystal Clear, Τεχνολογία Perfect Motion Rate 100 Hz
- Αντίθεση δυναμικής οθόνης: 100.000:1

Υποστηριζόμενη ανάλυση οθόνης

- Είσοδοι υπολογιστή: έως και 1920x1080 στα 60Hz
- Είσοδοι βίντεο: 24, 25, 30, 50, 60 Hz, έως και 1920x1080p

Δέκτης/Λήψη/Μετάδοση

- Ψηφιακή τηλεόραση: DVB-C MPEG2*, DVB-C MPEG4*, DVB-T MPEG2*, DVB-T MPEG4*
- Αναπαραγωγή βίντεο: NTSC, PAL, SECAM

Εφαρμογές πολυμέσων

- Φορμά αναπαραγωγής βίντεο: Περιέχει: AVI, MKV, H264/MPEG-4 AVC, MPEG-1, MPEG-2, MPEG-4, WMV9/VC1
- Φορμά αναπαραγωγής μουσικής: AAC, MP3
- Φορμά αναπαραγωγής εικόνας: JPEG

Άνεση

- Ευκολία εγκατάστασης: Οδηγός σύνδεσης συσκευών, Βοηθητικός οδηγός ρυθμίσεων
- Ευκολία στη χρήση: Κουμπί Home ενός πατήματος, Εγχειρίδιο χρήσης στην οθόνη
- Ρυθμίσεις φορμά οθόνης: 4:3, Αυτόματο γέμισμα, Αυτόματο ζουμ, Επέκταση ταινίας σε 14:9, Διεύρυνση 16:9, Ζουμ υποτίτλων, Super Zoom, Χωρίς κλιμάκωση, Ευρεία οθόνη
- Ηλεκτρονικός οδηγός προγραμμάτων: Electronic Program Guide 8 ημερών
- Teletext: Smart Text 1000 σελίδων
- Δυνατότητα αναβάθμισης υλικολογισμικού: Υλικολογισμικό με δυνατότητα αναβάθμισης μέσω USB

Ήχος

- Ισχύς (RMS): 6W (2 x 3W)
- Ενίσχυση ήχου: Auto Volume Leveler, Clear Sound, Incredible Surround, Έλεγχος πρίμων και

μπάσων

Συνδεσιμότητα

- Αριθμός συνδέσεων AV: 1
- Αριθμός συνδέσεων HDMI: 3
- Λειτουργίες HDMI: Κανάλι επιστροφής ήχου
- Αριθμός εισόδων σήματος συνιστωσών (ΥPbPr): 1
- EasyLink (HDMI-CEC): Τηλεχειριστήριο passthrough, Στοιχείο ελέγχου ήχου συστήματος, Αναμονή συστήματος, Pixel Plus link (Philips), Αναπαραγωγή με ένα πάτημα
- Αριθμός σκαρτ (RGB/CVBS): 1
- Αριθμός USB: 2
- Ασύρματη σύνδεση: Wireless LAN ready
- Άλλες συνδέσεις: Κεραία IEC75, Λειτουργία Common Interface Plus (CI+), Ethernet-LAN RJ-45, Ψηφιακή έξοδος ήχου (ομοαξονική), Είσοδος PC VGA + Είσοδος ήχου L/R, Έξοδος ακουστικών

Ρεύμα

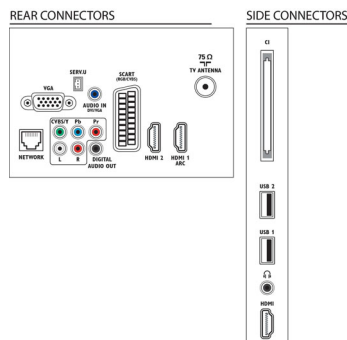
- Τροφοδοσία ρεύματος: AC 220-240V, 50-60Hz
- Θερμοκρασία περιβάλλοντος: 5 °C έως 35 °C
- Κατανάλωση ρεύματος κατά την αναμονή: <math>0,3W</math>
- Σήμα ενεργειακής κλάσης: B
- Ενεργειακό σήμα EE, ισχύς: 26 W
- Λειτουργίες εξοικονόμησης ενέργειας: Λειτουργία Eco, Σίγαση εικόνας (για ραδιόφωνο)
- Ετήσια κατανάλωση ρεύματος: 36 kWh

Αξεσουάρ

- Συμπεριλαμβανόμενα αξεσουάρ: Καλώδιο ρεύματος, Τηλεχειριστήριο, 2 μπαταρίες AAA, Βάση τραπέζιου, Οδηγός γρήγορης έναρξης, Φυλλάδιο νομικών πληροφοριών και πληροφοριών ασφαλείας, Φυλλάδιο εγγύησης
- Προαιρετικά αξεσουάρ: Ασύρματος προσαρμογέα USB (PTA01)

Διαστάσεις

- Πλάτος συσκευής: 447 μμ
- Ύψος συσκευής: 285 μμ
- Βάθος συσκευής: 45 μμ
- Βάρος προϊόντος: 2,75 κ.
- Πλάτος συσκευής (με τη βάση): 447 μμ
- Ύψος συσκευής (με τη βάση): 323 μμ
- Βάθος συσκευής (με τη βάση): 132 μμ



Ημερομηνία έκδοσης
2023-10-02

Έκδοση: 6.2.10

EAN: 87 12581 63660 9

© 2023 Koninklijke Philips N.V.
Με την επιφύλαξη παντός δικαιώματος.

Οι προδιαγραφές ενδέχεται να αλλάζουν χωρίς προειδοποίηση. Τα εμπορικά σήματα ανήκουν στην Koninklijke Philips N.V. ή στους αντίστοιχους ιδιοκτήτες.

www.philips.com

- Βάρος προϊόντος (+βάση): 2.98 κ.
- Πλάτος κιβωτίου: 500 μμ
- Ύψος κιβωτίου: 365 μμ
- Βάθος κιβωτίου: 126 μμ
- Βάρος με την συσκευασία: 3,6 κ.
- Συμβατό στήριγμα τοίχου: 75 x 75 χιλ.

* Η τηλεόραση υποστηρίζει τη λήψη DVB για 'ελεύθερες' μεταδόσεις. Ενδέχεται να μην υποστηρίζονται συγκεκριμένοι πάροχοι DVB. Μπορείτε να βρείτε μια ενημερωμένη λίστα στην ενότητα Συνήθειες ερωτήσεων της τοποθεσίας web υποστήριξης της Philips. Για ορισμένους πάροχους, απαιτείται Περιορισμένη πρόσβαση και εγγραφή. Επικοινωνήστε με τον πάροχό σας για περισσότερες πληροφορίες.

* Κατανάλωση ενέργειας σε kWh ανά έτος, με βάση την κατανάλωση ισχύος της τηλεόρασης με 4ωρη λειτουργία ανά ημέρα επί 365 ημέρες. Η πραγματική κατανάλωση ενέργειας εξαρτάται από τον τρόπο χρήσης της τηλεόρασης.

* Τυπική κατανάλωση ρεύματος σε λειτουργία που μετράται σύμφωνα με το πρότυπο IEC62087 Ed 2.

* Ηλεκτρονικός οδηγός προγραμμάτων (EPG) 8 ημερών, η υπηρεσία δεν είναι διαθέσιμη σε όλες τις χώρες

* Η συσκευή είναι κατάλληλη για Ουγγρική επίγεια λήψη ψηφιακού τηλεοπτικού σήματος ανοικτής πρόσβασης