

Philips 3500 series  
LED televizorius su  
„YouTube“ programa

**48 cm (19 in)**  
HDTV  
DVB-T/C

**19PFL3507H**



## Idealiai tinka bet kokiam kambariui

su LED vaizdo kokybe ir „Smart TV“

Naudodami šį mažo ekrano „Philips 19PFL3507 HD“ televizorių su „Smart LED TV“ mėgaukites filmais, sporto varžybomis, žaidimais ar „YouTube“ nuostabia LED vaizdo kokybe. Dėl „Philips“ vaizdo ir garso kokybės ir kompaktiško dydžio šis televizorius puikiai tiks bet kuriame kambaryje.

### **Vartotojui yra paprasta prisijungti skaitmeniniu būdu**

- 2 USB lizdai fantastiškai multimedijos įrašų perklausai
- Pasitelkę kompiuterio įvestį, savo televizorių galėsite naudoti kaip kompiuterio ekraną
- Belaidis ryšys su 3 HDMI įvestimi ir „Easylink“
- Integruotas skaitmeninis DVB-C/T imtuvas skaitmeniniam kabeliniam priėmimui

### **Visada ryškus ir aiškus vaizdas**

- „Digital Crystal Clear“ – gilus ir aiškus vaizdas
- Nuostabūs LED vaizdai ir nedidelės energijos sąnaudos
- 100 Hz „Perfect Motion Rate“ (PMR) neįtikėtinam judesio ryškumui

### **Pasinerkite į kerinčių vaizdų pasaulį naudodami „Smart TV“**

- Paprasta bevielė jungtis su papildomu belaidžiu USB adapteriu
- Begalė vaizdo įrašų internete per „YouTube“
- „SimplyShare“ – mėgaukites nuotraukomis, muzika ir filmais savo televizoriuje

# PHILIPS

LED televizorius su „YouTube“ programa  
48 cm (19 in) HDTV, DVB-T/C

## Ypatybės

### „Wi-Fi“ USB adapteris



Mėgaukitės „Smart TV“ be laidų su „Philips“ „Wi-Fi“ USB adapteriu (PTA01), skirtu „Smart TV“. Paprasčiausiai įkiškite adapterį į USB jungtį, esančią televizoriaus šone, ir tiesiogiai prijunkite televizorių prie namų tinklo. Naršykite po mėgstamą interneto turinį savo televizoriaus nuotolinio valdymo pultu.

### „Smart TV“ interneto programos

Savo televizoriuje, per „YouTube“, mėgaukitės daugybe interneto vaizdo įrašų.

### „SimplyShare“ TV



Per „SimplyShare“ dalykitės nuotraukomis, muzika ir filmais iš savo išmaniojo telefono, planšetinio ar asmeninio kompiuterio ir mėgaukitės jais dideliame ekrane.

### „Digital Crystal Clear“ sistema

„Digital Crystal Clear“ yra vaizdo naujovių, kurios skaitmeniniu būdu prisitaiko ir optimizuoja vaizdo kokybę – taip suteikiamas optimalus kontrastas, spalva ir ryškumas – paketas, todėl vaizdai iš bet kokio šaltinio yra itin ryškūs.

### LED



Pati pažangiausia LED apšvietimo technologija šiame „Full HD“ LED televizoriuje apjungia patrauklų minimalistinį dizainą, neįtikėtiną vaizdo kokybę ir nedideles energijos sąnaudas (palyginti su kitais šios kategorijos televizoriais). Be to, LED apšvietimo technologijoje nėra naudojamos pavojingos medžiagos. Todėl su LED fono apšvietimu galite mėgautis mažesnėmis energijos sąnaudomis, didesniu ryškumu, neįtikėtinu kontrastu, aiškumu ir gyvomis spalvomis.

### 100 Hz „Perfect Motion Rate“



Sujungus skydelio atnaujinimo dažnį ir unikalų vaizdo apdorojimą, „Perfect Motion Rate“ (PMR) sistema sukuria nepaprastą judesių aiškumą, todėl net ir greitai judantis veiksmas matomas aiškiai ir atrodo gyvybingas.

### 2 USB (multimedija)



Du USB lizdai suteikia prieigą prie jpeg formato nuotraukų, mp3 muzikos ir vaizdo įrašų.

19PFL3507H/12

naudojantis dauguma USB atmintinių (USB atminties klasės prietaisai). Įjunkite USB į vieną iš televizoriaus lizdų ir pasiekite visą multimedijos turinį, naudodamiesi paprasta ekrano turinio naršykle. Dabar galite žiūrėti ir dalintis vaizdo įrašais, nuotraukomis ir muzika.

### Kompiuterio įvestis (HDMI + VGA)

Pasitelkę kompiuterio įvestį, savo televizorių galėsite naudoti kaip kompiuterio ekraną. Galite naudoti HDMI-DVI laidą (skaitmeniniams signalams) arba VGA laidą (analoginiams signalams).

### 3 HDMI „Easylink“ įvestis



HDMI yra vienintelis laidas, kuriuo reikia perteikti vaizdo ir garso signalus iš jūsų įrenginių į televizorių, tad galėsite pailsėti nuo laidų painiavos. Šis laidas perteikia nesuspaustus signalus, taip užtikrindamas aukščiausią kokybę nuo šaltinio iki ekrano. Kartu su „Philips Easylink“ reikia tik vieno nuotolinio valdymo pultu, kad atliktumėte daugumą operacijų televizoriuje, DVD, „BluRay“, televizoriaus priedėlyje ar namų kino teatro sistemoje.

### Integruotas DVB-C/T imtuvas

Integruotas skaitmeninis DVB-C/T imtuvas leidžia priimti skaitmeninę kabelinę ir antžeminę televiziją be papildomo priedėlio. Mėgaukitės televizijos kokybe be jokių trikdžių.

# Specifikacijos

## Vaizdas / ekranas

- Kraštinių santykis: 16:9
- Ekranas įstrižainė (coliais): 19 in
- Ekranas įstrižainė (centimetrais): 48 cm
- Ekranas: LED HD televizorius
- Skiriamoji ekrano geba: 1366 x 768p
- Ryškumas: 250 cd/m<sup>2</sup>
- Vaizdo išryškėjimas: „Digital Crystal Clear“ sistema, 100 Hz „Perfect Motion Rate“
- Dinaminis ekrano kontrastas: 100 000:1

## Palaiškoma ekrano skiriamoji geba

- Kompiuterio įvestis: iki 1920x1080 @ 60Hz
- Video įvestis: 24, 25, 30, 50, 60 Hz, iki 1920x1080p

## Derintuvai / imtuvai / siųstuvai

- Skaitmeninis televizorius: DVB-C MPEG2\*, DVB-C MPEG4\*, DVB-T MPEG2\*, DVB-T MPEG4\*
- Vaizdo atkūrimas: NTSC, PAL, SECAM

## Multimedijos programos

- Vaizdo įrašų atkūrimo formatai: Talpyklos: AVI, MKV, H264/MPEG-4 AVC, MPEG-1, MPEG-2, MPEG-4, WMV9/VC1
- Muzikos atkūrimo formatai: AAC, MP3
- Nuotraukų atkūrimo formatai: JPEG

## Patogumas

- Lengvas įdiegimas: Įrenginių prijungimo vedlys, Nustatymų vedlys
- Lengva naudoti: „One-stop Home“ mygtukas, Ekranas vartotojo vadovas
- Ekranas formato nustatymai: 4:3, Automatinis užpildymas, Automatinis padidėjimas, Filmo padidėjimas 14:9, Filmo padidėjimas 16:9, Subtitru padidėjimas, Ypatingas padidėjimas, Didelis mastelis, Plačiaekranis
- Elektroninis programų gidas: 8 dienų elektroninis programų gidas
- Teletekstas: 1000 puslapių „Smart Text“
- Atnaujinama programinė aparatinė įranga: Mikroprogramos atnaujinimas per USB

## Garsas

- Išvesties galia (RMS): 6 W (2 x 3 W)
- Garsumo gerinimas: „Auto Volume“ lygintojas, Švarus garsas, „Incredible Surround“, Aukštųjų ir žemųjų dažnių reguliavimas

## Prijungimo galimybės

- AV jungčių skaičius: 1
- HDMI jungčių skaičius: 3
- HDMI funkcijos: Garso grįžtamasis kanalas
- YPbPr talpyklų skaičius: 1
- „EasyLink“ (HDMI-CEC): Perėjimas į nuotolinį valdymą, Sistemos garso valdymas, Sistemos budėjimas, „Pixel Plus“ sąsaja („Philips“), Paleidimas vienu paspaudimu
- RGB/CVBS jungčių skaičius: 1
- USB jungčių skaičius: 2
- Prijungimas be laidų: Paruoštas belaidžiam LAN
- Kitos jungtys: Antena IEC75, Bendroji sąsaja „Plus“ (CI+), „Ethernet“ LAN RJ-45, Skaitmeninis garso išėjimas (koaksialinis), PC VGA + Garso L/R, Ausinių išvestis

## Maitinimas

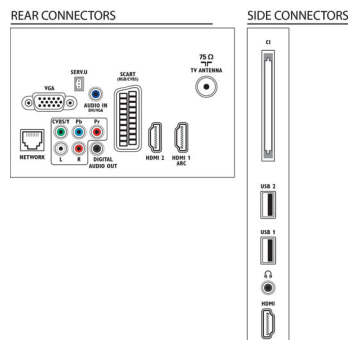
- Elektros energija: Kintamoji srovė 220–240 V, 50–60 Hz
- Aplinkos temperatūra: 5–35 °C
- Elektros energijos suvartojimas veikiant budėjimo režimu: <math>0,3\text{ W}</math>
- Energijos ženklavimo etiketės klasė: B
- ES Energijos ženklavimo etiketės galia: 26 W
- Energijos taupymo funkcijos: Eko režimas, Išjungti paveikslėlius (radijas)
- Metinis energijos suvartojimas: 36 kWh

## Priedai

- Pridedami priedai: Maitinimo laidas, Nuotolinis valdymas, 2 x AAA baterijos, Stalnis stovas, Greitos pradžios vadovas, Saugos instrukcijos ir teisinė informacija, Garantijos lapelis
- Pasirenkami priedai: Bevielės USB adapteris (PTA01)

## Matmenys

- Įtaiso plotis: 447 mm
- Įtaiso aukštis: 285 mm
- Įtaiso gylis: 45 mm
- Gaminio svoris: 2,75 kg
- Įtaiso plotis (su stovu): 447 mm
- Įtaiso aukštis (su stovu): 323 mm
- Įtaiso gylis (su stovu): 132 mm
- Gaminio svoris (su stovu): 2,98 kg
- Dėžės plotis: 500 mm
- Dėžės aukštis: 365 mm
- Dėžės gylis: 126 mm



Išleidimo data 2023-10-05

Versija: 6.2.10

EAN: 87 12581 63660 9

© 2023 „Koninklijke Philips N.V.“  
Visos teisės saugomos.

Specifikacijos gali būti keičiamos be įspėjimo. Prekių ženklai yra „Koninklijke Philips N.V.“ ar jų atitinkamų savininkų nuosavybė.

[www.philips.com](http://www.philips.com)

- Pritaikomas sieninis stovas: 75 x 75 mm
- Svoris su pakuote: 3,6 kg

\* Televizorius palaiko DVB „nemokamas transliacijas“. Gali būti nepalaikomi tam tikri DVB operatoriai. Naujausią sąrašą galima rasti internetinėje „Philips“ palaikymo svetainės DUK skyrelyje. Kai kurie operatoriai reikalauja sąlyginės prieigos ir prenumeratos. Dėl papildomos informacijos kreipkitės į savo operatorių.

\* Energijos suvartojimas (kWh) per metus, apskaičiuotas remiantis televizoriaus, veikiančio 4 valandas per dieną 365 dienas, energijos sąnaudomis. Tikrosios energijos sąnaudos priklausys nuo to, kaip dažnai žiūrimas televizorius.

\* Bendrasis energijos suvartojimas aktyviame režime matuojamas pagal IEC62087 pat. 2.

\* 8 dienų EPG, paslauga galima ne visose šalyse

\* Įrenginys tinkamas Vengrijos antžeminės, atviros prieigos skaitmeninės televizijos transliacijos signalui priimti