

Philips 3500 series  
Téléviseur LED Smart TV

**81 cm (32")**  
HDTV  
DVB-T/C



**32PFL3507H**



## Détendez-vous et profitez de votre soirée télé

avec HDTV LED et fonction Smart TV

Détendez-vous et profitez d'une soirée télé réussie avec le téléviseur LED HD Philips 32PFL3507 aux superbes images LED. Grâce à la technologie Digital Crystal Clear, vos vidéos YouTube s'affichent avec des détails nets et éclatants.

### **Des connexions entièrement numériques en toute simplicité**

- 2 prises USB pour une lecture multimédia fantastique
- Entrée PC pour utiliser votre téléviseur comme moniteur PC
- Connectivité simple avec 3 entrées HDMI et EasyLink
- Tuner numérique DVB-T/C intégré pour la réception du câble numérique

### **La garantie d'une image claire et nette**

- Digital Crystal Clear, pour plus de profondeur et de clarté
- Des images LED éclatantes et une faible consommation d'énergie
- Perfect Motion Rate (PMR) à 100 Hz pour des mouvements incroyablement nets

### **Toute une gamme de contenus avec la fonction Smart TV**

- Connexion sans fil simple grâce à un adaptateur USB sans fil en option
- Vaste sélection de vidéos en ligne via YouTube
- Photos, musique et films sur votre téléviseur grâce à la fonction SimplyShare
- Réalisez des appels vidéos sur votre téléviseur pour rester en contact avec vos proches

# PHILIPS

## Points forts

### Adaptateur USB Wi-Fi



Profitez de la fonction Smart TV avec l'adaptateur Wi-Fi-USB Philips (PTA01) pour Smart TV. Il vous suffit de le brancher sur le port USB situé sur le côté de votre téléviseur pour relier directement ce dernier à votre réseau domestique. Surfez sur vos sites préférés grâce à la télécommande de votre téléviseur.

### Applications en ligne Smart TV

Profitez d'une vaste sélection de vidéos en ligne sur votre téléviseur via YouTube.

### Téléviseur équipé de la fonction SimplyShare



Partagez des photos, de la musique et des films provenant de votre smartphone, tablette ou ordinateur grâce à la fonction SimplyShare pour en profiter sur grand écran.

### Appels vidéos sur le téléviseur



Ajoutez une dimension supplémentaire à vos appels en contactant vos proches sur grand écran. Avec le lecteur DVD / Blu-ray Philips en

option et une webcam TV compatible, vous pourrez utiliser votre téléviseur pour vos appels vidéo. Appelez vos amis sans attendre pour profiter d'une vidéo haute définition et d'une excellente qualité sonore sans quitter votre canapé !

### Digital Crystal Clear

Digital Crystal Clear correspond à un ensemble d'innovations en matière d'image. Par un réglage et une optimisation numériques des images, vous obtenez des niveaux de netteté, de contraste et de couleur optimum. Il en résulte des images extrêmement nettes, quelle qu'en soit la source.

### LED



Doté d'une technologie d'éclairage LED de pointe, ce téléviseur associe un design minimaliste remarquable à la consommation d'énergie la plus basse de sa catégorie. En outre, l'éclairage LED ne contient aucun matériau dangereux. Ainsi, vous bénéficiez, avec le rétroéclairage LED, d'une consommation d'énergie basse, d'une luminosité importante, d'un contraste incroyable, d'une netteté parfaite et de couleurs éclatantes.

### PMR (Perfect Motion Rate) 100 Hz



Grâce à une excellente fréquence de rafraîchissement de l'écran et à un traitement unique de l'image, la technologie PMR (Perfect Motion Rate) 100 Hz garantit une

reproduction ultranette des mouvements pour des images incroyablement nettes même dans les scènes d'action.

### 2 prises USB (multimédia)



Les deux prises USB vous donnent accès aux photos (jpeg), à la musique (mp3) et aux fichiers vidéo sur la plupart des clés USB (périphérique de stockage USB). Branchez la clé sur l'une des trois prises de votre téléviseur et accédez à son contenu multimédia grâce au navigateur de contenu convivial à l'écran. Vous pouvez désormais afficher et partager vos vidéos, photos et musique.

### Entrée PC (HDMI + VGA)

L'entrée PC vous permet d'utiliser votre téléviseur comme moniteur pour votre ordinateur, soit via un câble HDMI-DVI (pour les signaux numériques), soit via un câble VGA (pour les signaux analogiques).

### 3 entrées HDMI avec EasyLink



Avec la technologie HDMI, un câble unique transmet les signaux audio et vidéo de vos appareils à votre téléviseur, ce qui évite ainsi la multiplication des câbles. Il conduit des signaux non compressés, ce qui garantit une qualité optimale de la source à l'écran. Avec Philips EasyLink, vous n'avez besoin que d'une seule télécommande pour effectuer la plupart des opérations sur votre téléviseur, lecteur de DVD, Blu-ray, décodeur ou Home Cinéma.

# Caractéristiques

## Image/affichage

- Format d'image: 16/9
- Diagonale de l'écran (pouces): 32 pouces
- Diagonale de l'écran (cm): 81 cm
- Afficheur: Téléviseur LED HD
- Résolution d'écran: 1366 x 768p
- Luminosité: 400 cd/m<sup>2</sup>
- Amélioration de l'image: Digital Crystal Clear, 100 Hz Perfect Motion Rate
- Contraste dynamique: 100 000:1

## Résolution d'affichage prise en charge

- Entrées ordinateur: jusqu'à 1920 x 1080 à 60 Hz
- Entrées vidéo: 24, 25, 30, 50, 60 Hz, jusqu'à 1920 x 1080p

## Tuner/réception/transmission

- TV numérique: DVB-C MPEG-2\*, DVB-C MPEG4\*, TNT (MPEG2)\*, TNT MPEG4\*
- Lecture vidéo: NTSC, PAL, SECAM

## Applications Smart TV

- Net TV: YouTube
- SimplyShare: Navigateur multimédia DLNA

## Applications multimédias

- Formats de lecture de vidéos: H.264/MPEG-4 AVC, MPEG-1, MPEG-2, MPEG-4
- Formats de lecture de musique: MP3
- Formats de lecture de photos: JPEG

## Pratique

- Installation facile: Assistant de connexion de périphérique, Assistant de réglage
- Facilité d'utilisation: Touche Home (Accueil) unique, Manuel d'utilisation à l'écran
- Réglages du format d'écran: 4/3, Remplissage automatique, Zoom automatique, Agrandissement au format 14/9, Extension 16/9, Zoom sous-titrage, Super zoom, Non mis à l'échelle, Écran large
- Télétexte: Smart Text 1 000 pages
- Mise à niveau micrologicielle possible: Assist. mise à niv. micrologiciel auto, Possibilité de mise à niveau micrologicielle par USB

## Son

- Puissance de sortie (RMS): 20 W (2 x 10 W)
- Amélioration du son: Limiteur automatique du volume (AVL), Clear Sound, Incredible Surround

## Connectivité

- Nombre de connexions AV: 1
- Nombre de connexions HDMI: 3
- Fonctionnalités HDMI: Audio Return Channel (ARC)
- Nombre d'entrées composantes (YPbPr): 1
- EasyLink (HDMI-CEC): Intercommunication de la télécommande, Contrôle audio du système, Mise en veille du système, Lien Pixel Plus (Philips), Lecture 1 pression
- Nombre de prises péritel (RVB/CVBS): 1
- Nombre de ports USB: 2
- Connexion sans fil: Compatible LAN sans fil
- Autres connexions: Antenne IEC75, CI+ (Common Interface Plus), Ethernet-LAN RJ-45, Sortie audio numérique (coaxiale), Entrée PC VGA + entrée audio G/D, Sortie casque

## Alimentation

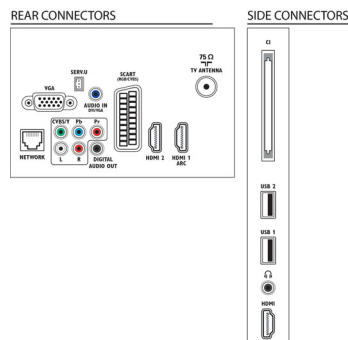
- Puissance électrique: 220-240 V, 50 Hz
- Température ambiante: De 5 °C à 35 °C
- Consommation en veille: <math>0,3\text{ W}</math>
- Classe énergétique: A
- Classe énergétique européenne: 38 W
- Fonctions d'économie d'énergie: Mode Eco, Image Muet (pour la radio)
- Consommation énergétique annuelle: 55 kWh

## Accessoires

- Accessoires fournis: Cordon d'alimentation, Télécommande, 2 piles AAA, Support de table, Guide de démarrage rapide, Brochure légale et de sécurité, Livret de garantie
- Accessoires en option: Adaptateur USB sans fil (PTA01)

## Dimensions

- Largeur de l'appareil: 752,2 millimètre
- Hauteur de l'appareil: 461,6 millimètre
- Profondeur de l'appareil: 46,4 millimètre
- Poids du produit: 8,7 kg
- Largeur appareil (support inclus): 752.2 millimètre
- Hauteur appareil (support inclus): 501.3 millimètre
- Profondeur appareil (support inclus): 185 millimètre
- Poids du produit (support compris): 10.2 kg
- Largeur de la boîte: 970 millimètre
- Hauteur de la boîte: 555 millimètre
- Profondeur de la boîte: 160 millimètre



Date de publication  
2023-10-04

Version: 10.9.9

EAN: 87 12581 63353 0

© 2023 Koninklijke Philips N.V.  
Tous droits réservés.

Les caractéristiques sont sujettes à modification sans préavis. Les marques commerciales sont la propriété de Koninklijke Philips N.V. ou de leurs détenteurs respectifs.

[www.philips.com](http://www.philips.com)

- Support mural compatible: 200 x 100 mm, réglable
- Poids (emballage compris): 12,7 kg

\* Le téléviseur prend en charge la réception DVB pour les chaînes gratuites. Certains opérateurs DVB peuvent ne pas être pris en charge. Vous trouverez une liste à jour dans la section FAQ du site Web d'assistance de Philips. Pour certains opérateurs, un abonnement et un accès conditionnel sont exigés. Pour plus d'informations, contactez votre opérateur.

\* Consommation électrique en kWh par an, sur la base d'un téléviseur fonctionnant 4 heures par jour pendant 365 jours. La consommation électrique réelle dépend de l'utilisation du téléviseur.

\* L'appareil permet la réception de la télévision numérique terrestre à accès libre hongroise