



中国地区热线电话：400 618 6222

注册您的产品并在以下网站链接中了解详情

www.philips.com/welcome



本手册内容与实物可能存在差异,请以实物为准,如产品有任何更新,恕不另行通知。

© 2023 AquaShield
Philips and the Philips Shield Emblem are registered trademarks of Koninklijke Philips N.V. and are used under license. This product has been manufactured by and is sold under the responsibility of Guangdong AquaShield Health Technology Company Limited and Guangdong Aqua Shield Health Technology Company Limited is the warrantor in relation to this product.

水护盾是飞利浦净饮水解决方案、热水解决方案、卫浴解决方案、水杯及个人按摩器唯一品牌官方授权运营主体。

扫码关注公众号 Rev A Feb.23



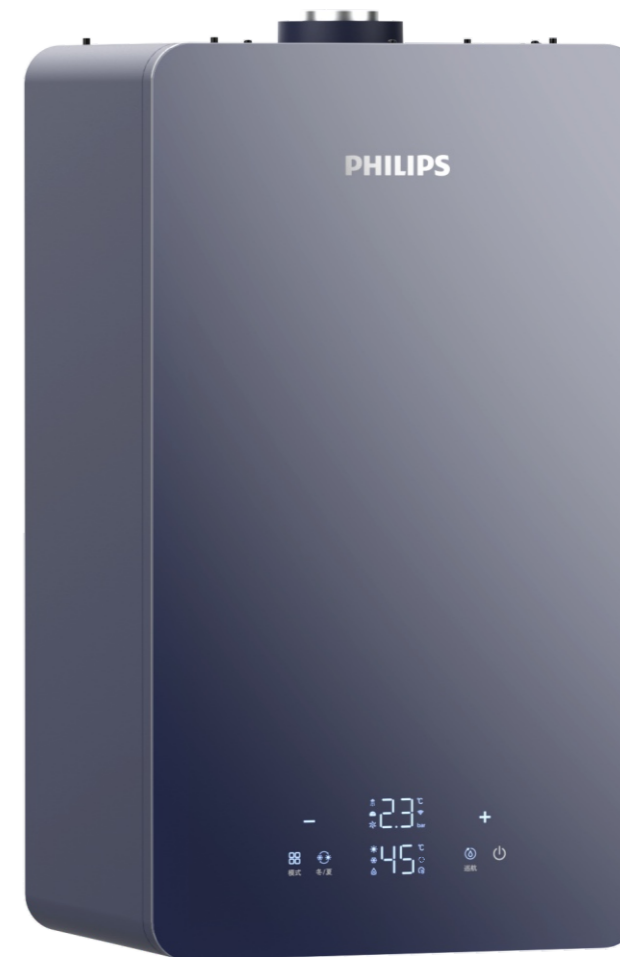
PHILIPS

热水炉

燃气采暖热水炉

AWH7315/93(B24C1)

AWH7316/93(B28C1)



安装及使用说明书

中国地区保修卡

产品型号

购买日期

保修

- 从购买日起，产品附带两年保修期。在这两年保修期限内,如有任何因材料不良及品质所造成的瑕疵,我们将提供免费的产品修复或更换服务。
- 我们所提供的免费产品修复或更换保修服务，其前提为客户必须提供有效的购买证明，例如发票，而且请求维修服务的日期尚在保修期限之内。
- 这项保修并不包括消耗性零件（如：滤芯等）或以玻璃制成的配件。
- 如果瑕疵是由于不正确使用、不良的保养（例如零件因水垢而卡死），或者是由于非经授权的人员所执行的维修所致，则本保修将无效。
- 本保修不适用于使用者未详细阅读及遵守使用说明书中的所有知识，及忽视使用说明书中限制或警告的行为或用法。

注意：对特定产品及材料的保修将有某些限制。针对部分产品，本保修将有所限制，例如所使用的材料的类别。关于保修的限制（若有时），可以在产品说明书中的“注意事项”标题下找到。这些保修限制将不会影响您的法定权益。

服务

在正式供销的所有国家中，产品都附带有保修期间及保修期满后的服务。对于非正常供销的国家中，服务将由所在国家的相关组织提供。在这种情况下，如果缺乏所需的备用零件，服务的时效可能会有所延迟。如果您对产品有任何疑问，请与您所在国家/地区的客户服务中心（中国地区服务热线：400 618 6222）请求服务。

广东水护盾健康科技有限公司

邮编:528311 广东省

电话:0757-29892831

网址访问:www.philips.com/support

目 录

用户必读	1
外形尺寸示意图	2
安装说明	3
电气原理图	9
烟管安装	9
运行前准备工作	11
结构介绍	13
使用方法	14
显示屏说明	15
模式设置	17
注意事项	18
检查保养	22
故障异常的判断和处理	24
技术参数	25
中国地区保修卡	27

用户必读

1. 风险警示:

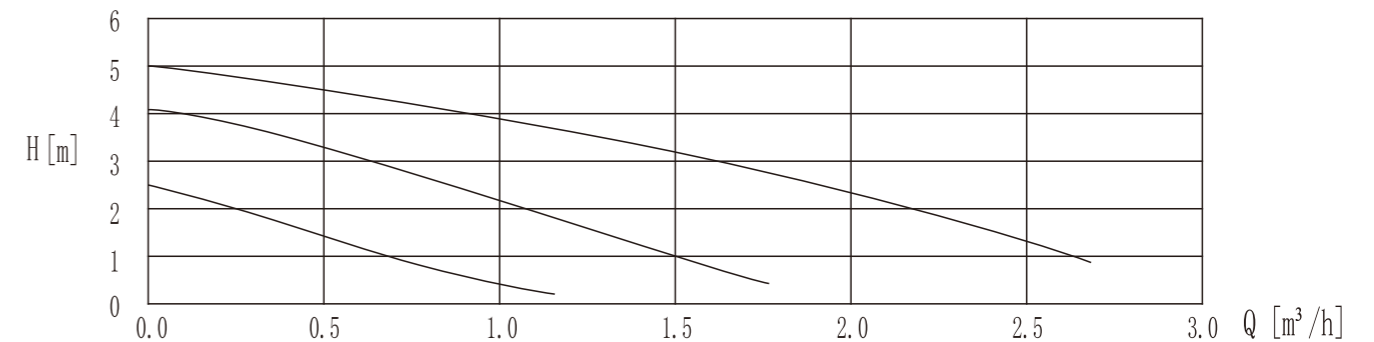
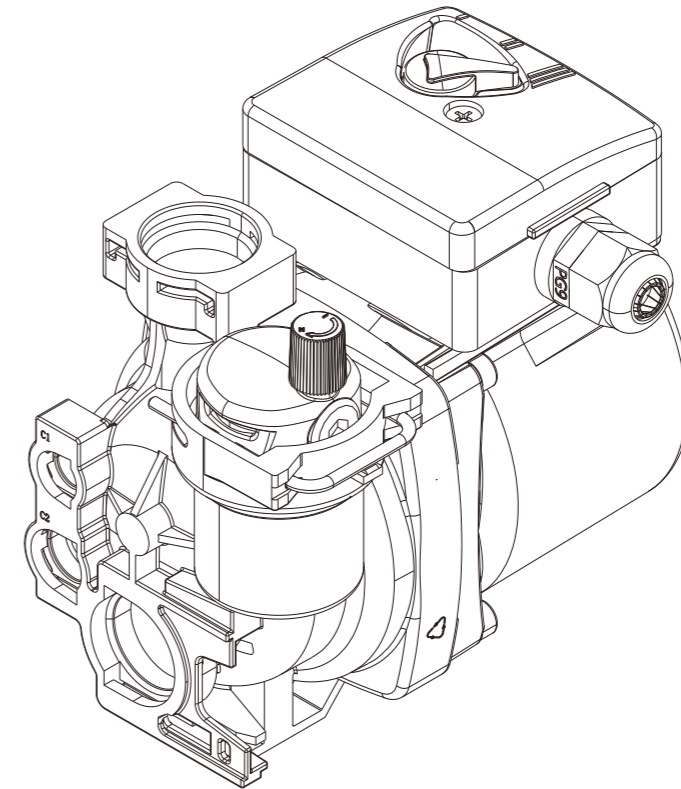
- 安装不当会引起对人、畜和物的危害。
- 采暖炉应严格按说明书和相关规定安装。
- 采暖炉严禁安装在卧室、客厅、起居室和浴室等房间。
- 采暖炉不宜暗装。
- 应使用原装配件和烟道, 以免降低产品的安全性。
- 严禁用单管烟道代替同轴烟道。
- 不应购买经销商改装的采暖炉。
- 应在采暖炉燃气进气口前安装燃气截止阀。
- 采暖炉不应安装在电磁炉、微波炉等强电磁辐射电器附近。
- 安装场所的配电系统应有接地线; 采暖炉连接的插座不应设置在有用水设备附近或淋浴设备的房间; 插头、插座应通过相关认证。
- 只有制造商授权的代理商或技术人员才能维修、更换零部件或整机。
- 产品维修后, 维修和检查人员应在产品上标志。
- 严禁拆动采暖炉上的任何密封件。
- 无行为能力和限制行为能力人员不应操作采暖炉, 如儿童。
- 用户不应操作泄压阀和排污阀。
- 不应使用有腐蚀性的清洁剂清洁采暖炉。
- 为了避免采暖炉或管路冻坏, 在冬季长期停机时, 应将采暖炉内的水全部排空, 短期不使用时应确保采暖炉处于通电通燃气状态。
- 在供暖水管路内投放防冻液不但会缩短采暖炉寿命, 而且会发生故障。
请不要注入防冻液。

2. 安全注意事项:

⚠ 警告:

- 在安装和使用本设备时, 请您仔细阅读说明书, 并务必保存好此说明书以备将来参考使用。
- 用户应遵守“警告”事项。

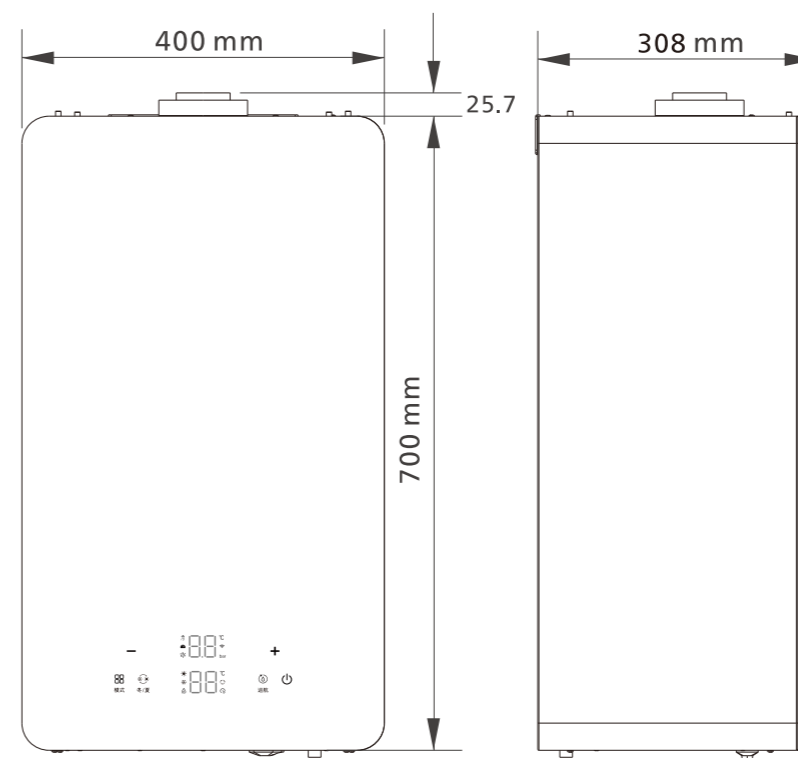
■ 循环水泵的流量特性



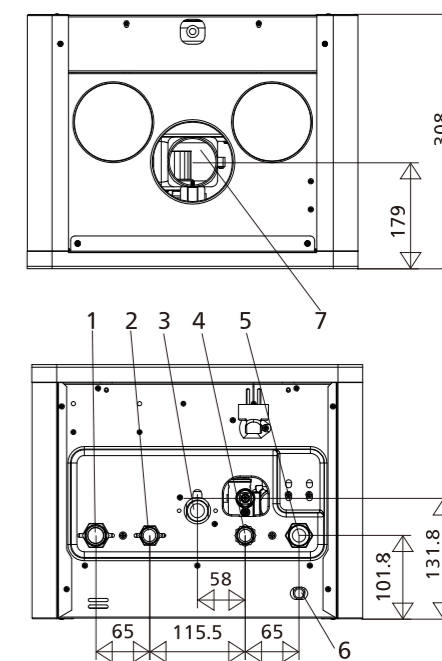
技术参数

基本规格	产品名称	燃气采暖热水炉		
	型号	L1PB27-AWH7315/93(B24C1)	L1PB31-AWH7316/93(B28C1)	
	安装方式	室内壁挂式		
	给排气方式	强制给排气式		
	点火方式	电火花连续放电		
	外形尺寸(mm)高X宽X厚	700X400X308		
	净重/毛重 (kg)	33.3/36.3	33.8/36.8	
	膨胀水箱容积	6L		
	接口	燃气	G3/4"	
采暖进水出水		G3/4"		
生活热水进出水口		G1/2"		
燃气规格	噪音	≤48dB		
	热效率	能效等级: 二级		
	采暖额定热负荷 (kW)	27.0	31.0	
	采暖额定最小热负荷 (kW)	9.0	10.5	
	采暖额定热输出 (kW)	24.0	28.0	
	采暖最小热输出 (kW)	8.0	9.2	
	生活热水额定热负荷 (kW)	27.0	31.0	
	生活热水最小热负荷 (kW)	3.5	4.5	
	燃气流量	最大 (m ³ /h)	2.8	3.2
		最小 (m ³ /h)	0.9	1.1
	调节规格	最大二次压	1140	1140
		最小二次压	120	120
	推荐采暖面积 (m ²)	120	140	
	额定燃气压力 (Pa)	天然气 (12T) 2000		
	采暖系统最高工作水压 (MPa)	0.3		
生活热水系统适用水压 (MPa)	0.04-0.6			
运行规格	标称产热水率	(Δ=25K)	13.7kg/min 15kg/min	
	温度调节范围	生活热水	35°C-60°C	
		采暖: 地暖模式	30°C-60°C	
		采暖: 散热片模式	30°C-80°C	
	电击防护类型	I类		
	电源性质	220V~ 50Hz		
	外壳防护等级	IPX4D		
	循环水泵扬程	5m	6m	
	循环水泵功率	100W		
	最小负荷状态电功率	88W	95W	
待机状态电功率	2W			
额定电功率	95W	100W		
执行标准	GB 25034-2020	GB 20665-2015		

外形尺寸示意图

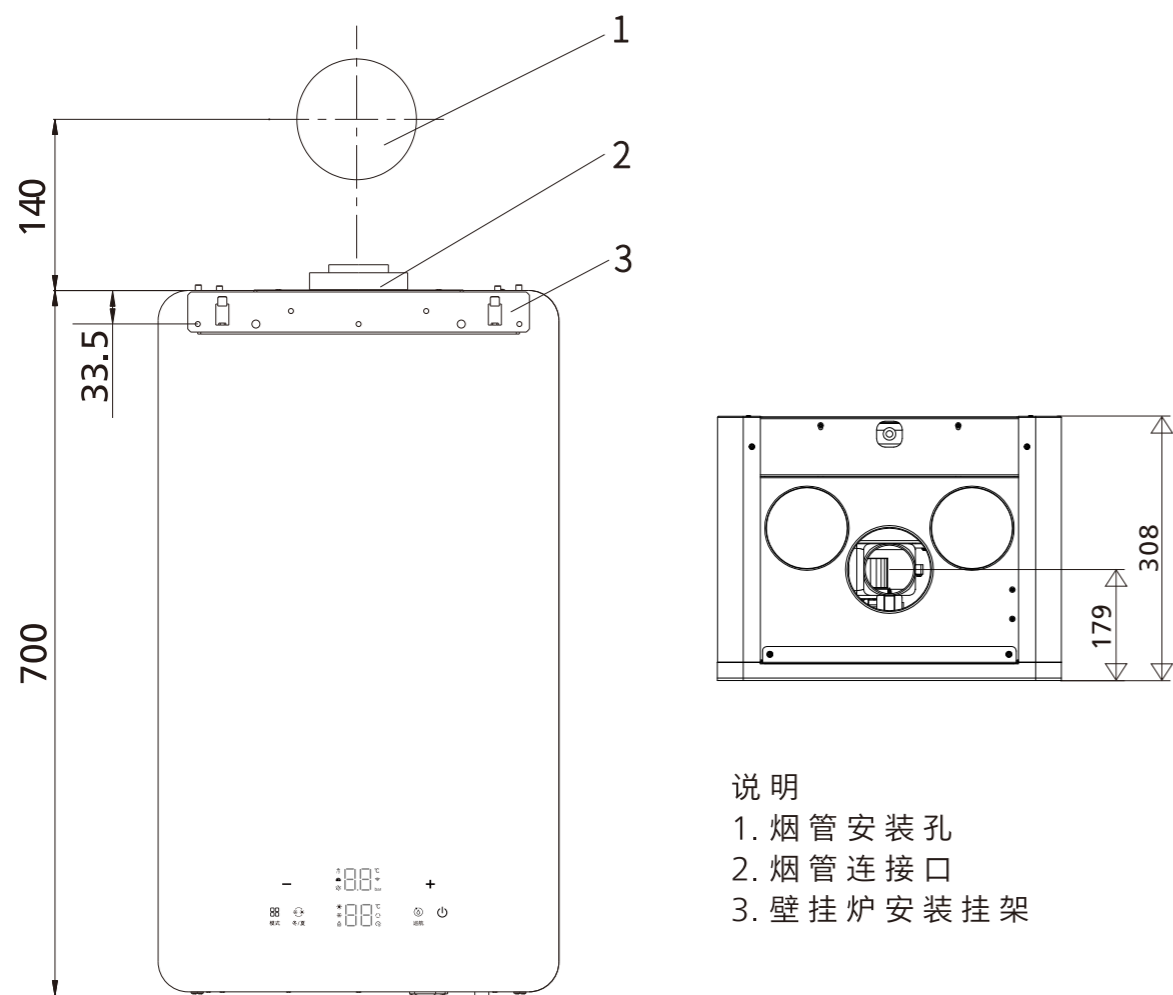


管路接口示意图



- | | | | |
|------------|-------|----------|------------|
| 1、采暖出水接口 | G3/4" | 5、采暖回水接口 | G3/4" |
| 2、生活热水出水接口 | G1/2" | 6、泄压管接口 | Φ12mm |
| 3、燃气进气接口 | G3/4" | 7、烟管连接口 | Φ60/Φ100mm |
| 4、自来水进水接口 | G1/2" | | |

■ 燃气采暖热水炉烟管安装尺寸图



说明

1. 烟管安装孔
2. 烟管连接口
3. 壁挂炉安装挂架

安装说明

■ 注意使用燃气种类和电源规格

■ 安装前准备

⚠ 注意:

- 本设备的安装必须由本公司认可的专业人员实施，依据本说明书和当地的规章制度进行。安装前请仔细阅读说明书。
- 安装方式必须符合当地的规章制度或相关技术规范，避免因安装不当对人、畜、物产生危害。
- 请使用原装的配件，以保证产品性能。

故障异常的判断和处理

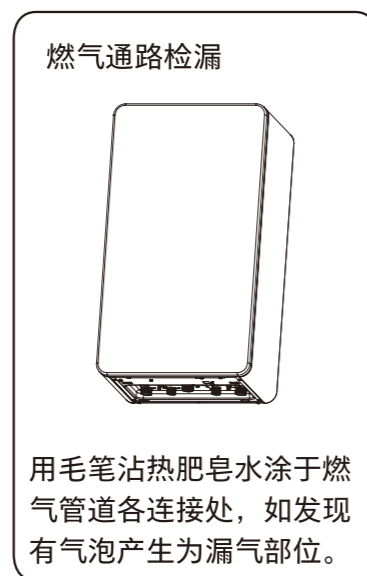
■ 机器如出现以下情况，可能并非机器故障产生，请作参考判定。如需检修，联系我司售后。

情况	检修方法
机器不启动，通电没有反应，或生活热水不热，采暖系统不热	是否停电？瞬间电流过大机器保险丝烧断？
	检查燃气阀门是否关闭，燃气是否畅通？
	查看机器显示屏上是否有故障代码产生？
初次点火时，很难点着	因空气进入煤气配管内的原因。请重复操作关闭热水龙头，再打开。
热水龙头微开时，热水出不来	小流量(启动水流量以下)时不会点火。请再打开热水龙头使用。水量太小时则采暖热水炉无法启动，请增加水量后再打开热水龙头启动。
从排气管排出蒸气	所排废气中含有水蒸气，遇外部的冷空气就产生了白色气体
看见热水发白	因溶解在水中的空气分离后可看到白色状的热气。
即使关闭热水龙头，短时间内，送风机也会转动	因为要排出燃烧室内的废气，送风机有延迟停机。

■ 机器显示屏显示以下故障代码，说明机器故障已产生，请给机器断电后再重新启动一次，如故障代码还不能消除，请联系飞利浦公司售后服务。

代码	代码意义	备注
E1	点火失败故障	锁定
E2	机械温控器过热保护	锁定
E3	风机故障	可自动恢复
E4	水压过低保护	可自动恢复
E5	燃气阀主阀驱动电路故障	锁定
E6	卫浴温度探头故障	可自动恢复
E7	供暖温度探头故障	可自动恢复
E8	供暖水温度过高故障	可自动恢复
E9	结冰故障	可自动恢复
EA	燃气阀故障	锁定
EL	冷凝水故障	锁定
EE	进水温度传感器故障	可自动恢复
Eb	卫浴水温度过高故障	可自动恢复
Et	开机有水故障	锁定
EF	零冷水水道堵塞故障	可自动恢复

■ 关于检查、保养检查方法

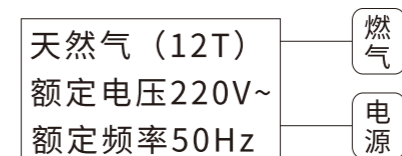


定期检查

■ 为放心长期使用，建议每年须接受一次定期检查，有关安排请与本公司联系。

■ 注意使用燃气类别和电源性质

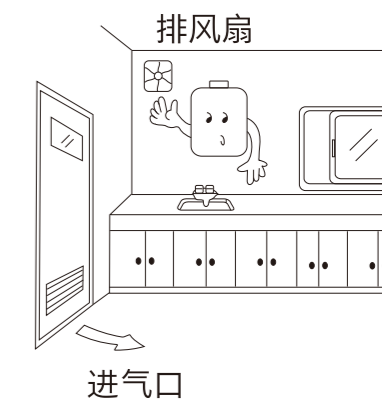
● 请依照采暖热水炉（性能规格贴纸）所标示的燃气类别、电气参数（电压、频率）选购采暖热水炉。



● 燃气类别不一致而仍然安装使用，会造成火灾事故或不完全燃烧而产生一氧化碳中毒及爆燃现象。

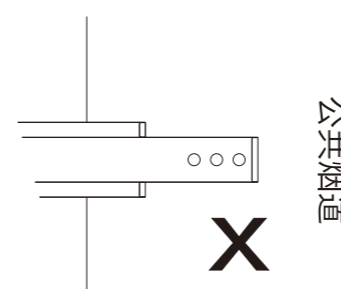
■ 关于安装位置

- 采暖热水炉应安装在通风换气良好的场所。
- 请确保采暖热水炉能充分检查维修空间，另外应在机体的前方及下方保留适当空间。
- 排烟管道必须使用随机附件的烟管。

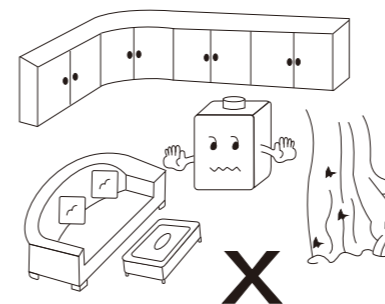


■ 严禁安装的场所

- 严禁将排气口安装于公共烟道。



- 严禁安装在卧室、吊橱、壁橱内及窗帘、家具等易燃易爆物旁边。



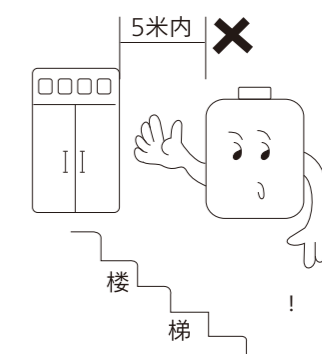
- 严禁安装在燃气灶或其他热源上方。



- 严禁安装在电气设备或有易燃品（如汽油、有机溶剂、胶水）及腐蚀性化学药品（如酒精、盐酸、硫磺等）旁边，以防发生火灾或腐蚀机体。



- 严禁安装在楼梯和安全出口附近（5m以外不受限制）。

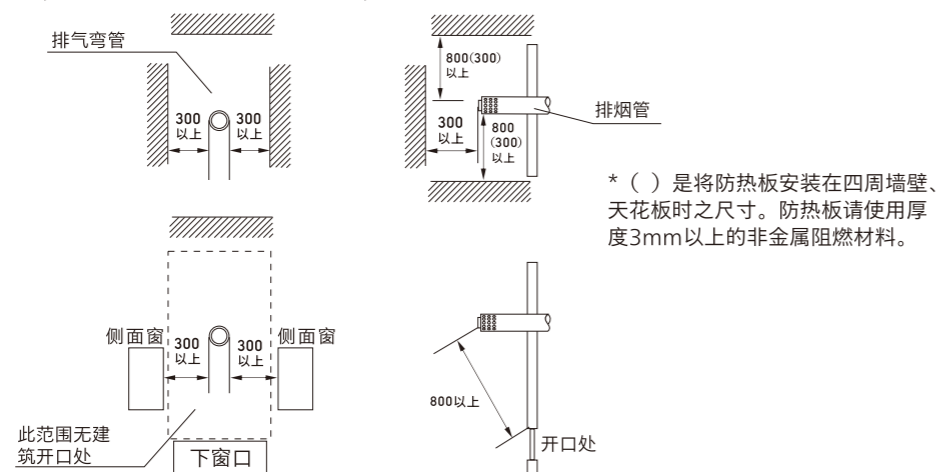


■ 供排气

- 本采暖热水炉使用随机附带的排烟管，排烟效果最佳。
- 本排烟管为采暖热水炉专用，请不要改变其形状及结构。
- 请确认安装采暖热水炉的地点到排烟末端管之间距离是否在规定距离（5m之内）。
- 安装采暖热水炉的地方要有与外界相通的换气口。
- 本采暖热水炉排烟管严禁伸入公共排烟管道。

■ 排烟管的安装标准

- 排烟管出口请务必接至室外。
- 若有可能积雪时，请注意安装时采取一些措施，防止出现该种情况。
- 排烟管的出口处请勿放置危险物品。
- 排烟管安装应稍向下倾斜。
- 安装时请不要将出口向上倾斜，以防止雨水灌入。
- 墙壁外是可燃物时，排烟管必须与之保留300mm以上距离，烟气吹出方向与之保留至少800mm的距离，而且在上述范围之内，不能有可打开的窗户。



■ 排烟管的安装要求

- 排烟管与可燃材料、难燃材料装修的建筑物的安装距离

单位: mm

敞开部位		隐蔽空间	
敞开部位 贯穿孔洞		隐蔽部位 贯穿孔洞	

检查保养

■ 检查、保养注意事项

- 请保持采暖热水炉及其周围环境的清洁。
- 请经常观察显示屏的水压数字显示,当显示屏水压显示小于1bar以下时,请及时补充供暖水。
- 如果使用中不能使房间升温,可能是管道内有杂质,这时请清洗供暖水过滤器。

■ 检查事项

- 机器和排烟管有无放置易燃物?
- 排烟管是否有脱落、损坏或堵塞?
- 采暖热水炉外观是否异常?
- 采暖热水炉周围是否能保持良好的通风?
- 使用过程中,查看火焰是否正常,或有异常声音?
- 管路是否漏水、漏气?

(燃气漏气请在配管连接部位涂肥皂水检查)

■ 保养步骤

序号	步骤	主要内容	常规操作	选择性操作
1	拔掉机器电源插头,切断电源,关闭燃气截止阀和进水阀门		●	
2	对机器采暖水系统和和生活水系统进行泄压排水		●	
3	清洁主热交换器,如有必要,拆下检查	是否有积碳,内部是否结垢		●
4	清洁主燃烧器	焰孔是否有堵塞		●
5	拆除板式热交换器(仅适用板换机器)	内部是否结垢		●
6	拆下冷水滤网和水流量传感器组合	清除杂质	●	
7	检查膨胀水箱预充压力	预充压力0.1MPa	●	
8	检查各电源线,信号线连接是否正常,有无松动脱落,损坏		●	
9	检查排烟系统各连接处是否连接良好有无松动		●	
10	恢复安装拆除的部件		●	
11	对系统重新注水,查看压力值是否上升		●	
12	接通电源,打开燃气截止阀和进水阀门		●	
13	机器点火燃烧,检查机器燃烧规格	校验二次压力值	●	
14	检查机器外围设备		●	
15	把机器安装完整并作外观清洁		●	

暂时停机

- 按压电源键至OF状态，生活热水和采暖功能即暂时关闭。

关于防冻机型防冻注意事项：

- 冬季即使在温暖的地区，供水、出水的水管或采暖炉内的水也有结冰的可能。
- 结冰后，可能会引起采暖炉和水管的损坏。易发生漏水，采暖炉异常（空烧等）危险。

水管一定要配上保温材料（自配），使其充分保温。

- 由结冰所造成的故障修理，即使在保修期内，也是有偿的。

请用以下方法进行防冻：

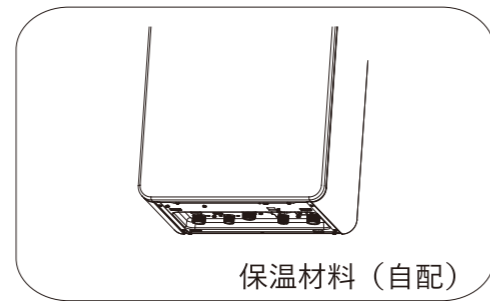
- 请确认本机电源插头已插牢，本产品的防冻功能只有在通电的情况下才能正常工作(如果本机内采暖系统管路内循环水已排尽，请勿插上电源)。请确保本机的燃气阀门处于接通状态，本产品的超低温防冻工作，需要进行短暂的强制燃烧。

二级防冻保护：

一级防冻：机器处于待机状态时，当主控系统检测到采暖供水温度 $\leq 8^{\circ}\text{C}$ 时，启动一级防冻模式，水泵开始运转（转2分钟，停2分钟），当采暖供水温度 $\geq 10^{\circ}\text{C}$ 时，水泵停止运转，系统退出一级防冻模式。

二级防冻：机器处于待机状态时，当主控系统检测到采暖供水温度 $\leq 5^{\circ}\text{C}$ 时，启动二级防冻模式，水泵开始运转，120秒后机器开始点火加热，当采暖供水温度 $\geq 25^{\circ}\text{C}$ 时，机器停止燃烧加热，水泵继续工作30分钟后停止运转，系统退出二级防冻模式。

备注：一级防冻保护切断电源时不可实现，二级防冻保护切断电源或燃气时不可实现。



■ 长期停机，请按以下方法进行防冻处理

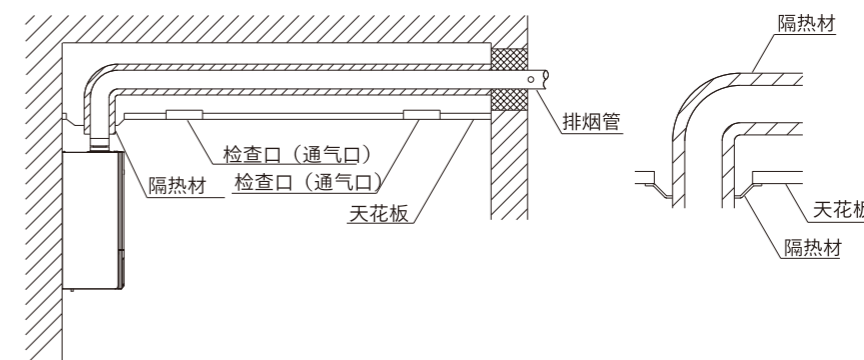
- 冬季长时间不使用时，请务必关闭燃气阀门、拔掉电源插头，关闭进水阀门，并将机内存水排放掉。

• 排烟管隐藏安装时与可燃物的距离

*排烟管安装在天花板等隐蔽位置时，排烟管连接处不允许有漏气现象，并用阻燃材料包裹。

*为了便于检查、修理隐蔽处的排烟管，安装时请预留检查口。

*为了能顺利检查整个排烟管，请设置两个以上的检查口，如隐蔽部分有贯通墙壁时检查口应设置在靠墙处



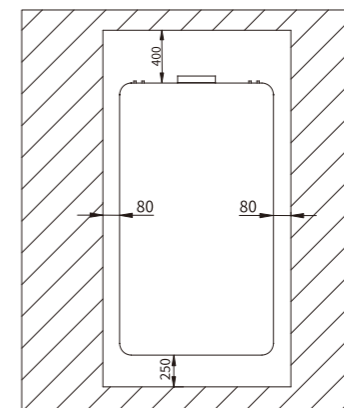
■ 安装位置和保养的最小空间

为了便于日后的正常保养与维护工作，也为了保证燃气采暖热水炉在工作时外侧热表面不对安装墙壁与周围可燃物造成影响，本燃气采暖热水炉在安装时需要满足图中所示的最小空间要求：

侧面距离：80mm

下端距离：250mm

顶端距离：400mm

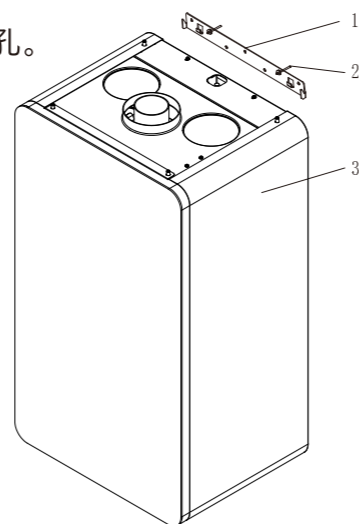


⚠ 警告

- 根据《燃气燃烧器具安装维修规定》，机器安装应符合距可燃物的最短距离。机器及排烟管附近请勿放置石油、汽油等起火物品及易燃物。另外，喷雾罐遇热时罐内之压力会上升，有爆炸的可能；
- 燃气采暖热水炉只可安装在室内通风换气良好的区域，不可在户外安装或操作！室内安装不可安装在卧室、客厅或暗装；
- 燃气采暖热水炉附近如有不耐热的墙壁，如木墙，必须采用隔热保护措施；
- 机器附近若放置电视机与收音机，则会有电磁波干扰燃气采暖热水炉工作，请远离安装。

■ 燃气采暖热水炉的安装

- 根据燃气采暖热水炉的挂吊安装孔距（如外形尺寸图），在墙上打两个孔。
- 使用与燃气采暖热水炉随附的膨胀螺丝（2）和膨胀管（2）将燃气采暖热水炉悬挂固定挂架（1）安装在墙壁上。
- 将燃气采暖热水炉（3）举起到顶面略超过挂架高度，再缓慢移动机器，使挂架钩住吊挂孔，确保挂架两端同时钩住机器。
举起采暖热水炉时一定要托住底部，轻轻放下以防止虚挂对燃气采暖热水炉造成损坏！



■ 燃气管路的连接

连接燃气管路前，必须在燃气管路接口（1）前端安装燃气截止阀（2）。

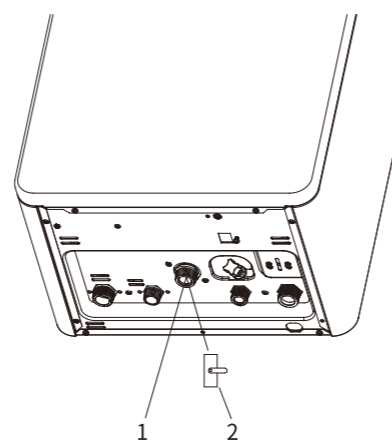
燃气采暖热水炉采用天然气12T作为气源。

燃气管路接口（1）应使用燃气专用的不锈

钢波纹管连接以供应燃气，对于燃气供应压力要求为2000Pa。

用户需使用足够余量的燃气表。

- 在使用前要对燃气管路进行吹扫，这样有利于保护燃气阀避免损坏；
- 将燃气管路连接到燃气采暖热水炉时，请连接到唯一正确的燃气接口（1），并使用燃气专用密封垫，防止燃气泄漏。
- 调试前，将燃气管路内的空气排净。
- 使用燃气采暖热水炉前，必须检查燃气管路是否有泄漏。



注意

万一误将自来水管接入燃气管路接口（1），请勿只更换配管就使用，否则会造成燃气泄漏等意外事故发生。如果配管接错，请与当地燃气公司联系。



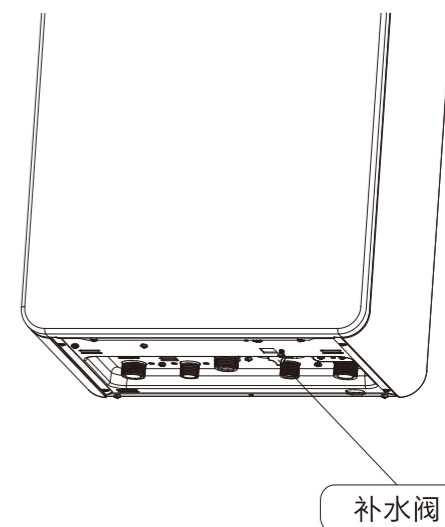
注意

机器的试运行，机器在试运行前，请做以下准备。

■ 机器在安装完成后，需进行试运行。安装人员需向用户详细介绍机器的使用方法，以及安全装置的使用方法

给机器采暖系统进行补水：

- 机器在未注水前千万不要接通机器电源防止水泵空转而烧毁。
- 务必保证分集水器各通路打开以保证采暖通道各管路畅通。
- 请使用清洁的自来水，如在硬水地区(钙，镁化合物大于450mg/L)，建议使用专用的水垢还原剂。
- 逆时针拧开补水阀，打开机器的进水开关可见压力读数缓慢上升，当压力值上升至0.1MPa-0.15MPa (1.0-1.5bar) 之间时，关闭进水开关，顺时针关闭补水阀。
- 如注入水压过高，如超过0.3MPa (3.0bar)，机器采暖系统泄压阀将会自动泄压，此时机器泄压阀接口将有水流出。
- 补水后需等待一段时间，持续观察各采暖管连接处有无漏水现象产生；观察显示屏的水压数字显示有无压力下降。



注意

机器使用前，补水阀门必须顺时针关紧，以免采暖水泄漏。

⚠ 警告

在机器安装完毕进行操作运行前，请进行以下检查。

■ 确认燃气种类

在初次使用本产品或迁移时，请务必确认供给燃气种类是否与本产品铭牌上标明的供气条件及气源种类一致，燃气压力，采暖系统水压力是否满足机器要求？



必要

■ 检查电源连接

请检查电源插头是否插好。本机使用电源为220V~ 50Hz。



必要

■ 检查供暖热水

在供暖热水发生泄漏或被蒸发的情况下，本机将不能正常工作。此时，请按照补水方法补水。如果是安装后初次使用，或者是供暖系统排水后重新启动，请按照补水方法进行补水。



必要

■ 检查燃气进气阀

请检查连接采暖热水炉的进气阀是否已打开。



必要

■ 检查每个房间阀门

检查连接每个房间的供暖阀门是否已全部打开。



必要

■ 检查采暖热水炉周围

采暖热水炉周围是否能保持良好的通风？请不要放置易燃、易爆物品，不要在排气管上晾衣物，容易引起火灾。

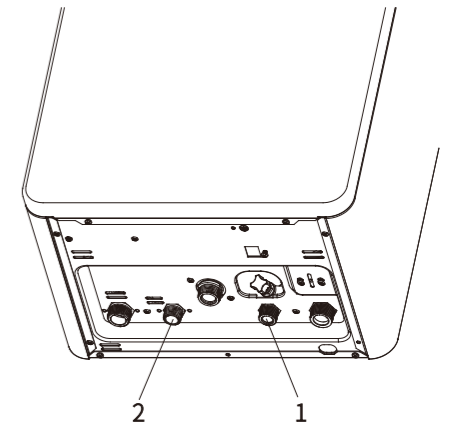


禁止

■ 生活热水管路的连接

冷水入口（1）及热水出口（2）均为G1/2"外螺纹接口。安装水管时，请使用水管专用的密封垫，以防止漏水。

冷水管与燃气采暖热水炉连接前应先进行通水清除管内污垢后，再与燃气采暖热水炉连接以防污垢堵塞。



● 冷水入口配管：

- 1.本机器的最低动作水压为0.04MPa。为了正常使用，请保证0.04MPa以上供水压力。冷水入口应由水路管直接配管。
- 2.为使机器能够取下，请以连接接头或金属软管连接。注意不要把冷、热水管接错。

● 热水出口配管：

- 1.热水出口请使用金属管，若使用耐热塑料管，可能会发生破裂，请勿使用。
- 2.安装在使用频繁地点的机器，其热水出口管应尽可能短。
- 3.若向楼上配管时有必要增加供水压力。
- 4.请使用通水阻力较小的混水龙头及降压较小的花洒。



注意

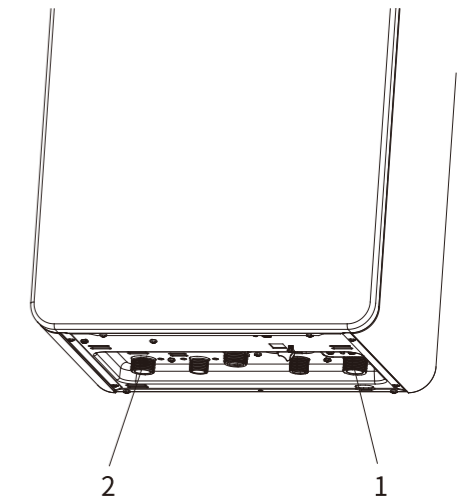
请确保系统冷水入口和热水出口管路的连接时，在无压力条件下进行的，以避免系统因打压后泄漏。

■ 采暖管路的连接

采暖水入口（1）和采暖水出口（2）均为G3/4"外螺纹接口。连接采暖水管时，请使用水管专用的密封垫，以防止漏水。

安装供暖管路时请尽量使用分配器，分配器的分支管应向下连接，分配器要作保温处理，再连接各个房间（分支管至各房间请使用Φ9-15mm管），用地板方式取暖时，供暖管路应作埋地施工，不得有接头。万一有泄漏现象时，会给修理带来不便。请统一采暖回水管和采暖出水管的直径，请尽量缩短中间管路的长度降低热量损耗。如供暖房间面积差异很大时，请在面积大的房间采用增加管路的方法，以保证各个房间温度均匀。管路外部一定要缠裹25mm厚度的保温材料，以防管路受冻（特别寒冷地带应超过50mm）。

注：整机采暖系统最高工作水温为80℃。



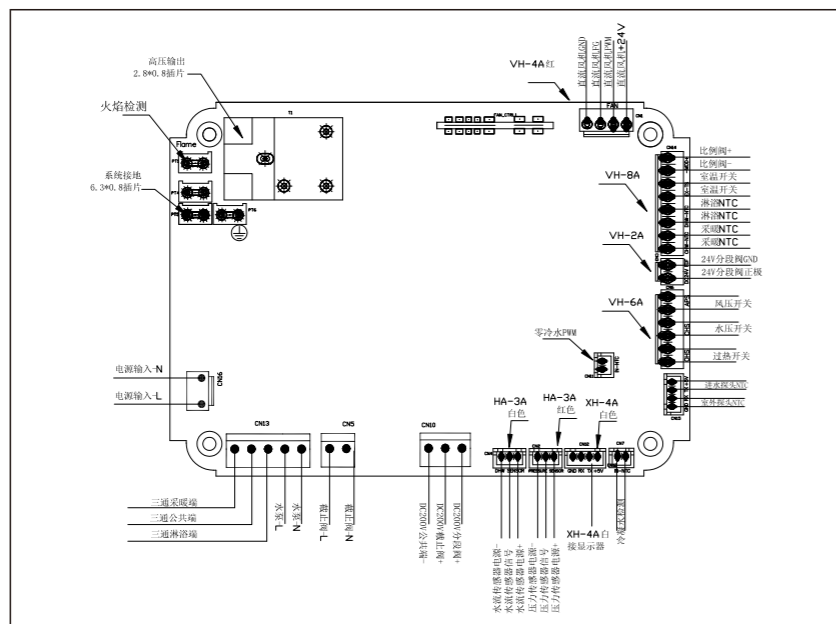
注意

采暖管路连接前，应对采暖管路进行清洗排空，确保管路中没有铁屑，沙粒等杂质。请确保供暖系统采暖水出水管路和采暖水回水管路为无压力连接，以避免供暖系统发生泄漏。

电气原理图

- 建筑物的配线系统应有接地线，器具的接地线应牢固并可可靠接地；器具连接的开关不应设置在有浴盆或淋浴设备的房间；插头、插座应通过相关认证（I类电器）
- 电气端子接线图

配线图



警告

- 1.本配线图仅供本公司维修人员使用!
- 2.为了您及其家人的生命及财产安全请勿自行插拔!
- 3.Y型连接的采暖炉如果电源软线损坏，为避免危险，应由制造商或制造商认可的维修人员来更换。

烟管安装

■ 申明

我们对于未能遵守安装说明书或法规而导致的任何损害和伤害不承担任何责任。

本安装与使用说明书用于指导选择和安装飞利浦燃气采暖热水炉AWH7315/AWH7316系列的烟管，配合燃气采暖热水炉的说明书使用，可保证整个燃气采暖热水炉系统的顺利安装。

注意

■ 在进行烟管安装过程中，必须遵守相关法律、法规和准则。

- 烟管的安装只能由被飞利浦公司授权的专业人员进行，并且要保证烟管系统的正确安装。
- 如果烟管安装在屋顶，那么在恶劣气候条件下，烟管中的冷凝水可能会在屋顶或屋顶结构上结冰。在安装时应该考虑到这种情况，确保冷凝水形成的冰不会从屋顶坠落。在安装过程中，确保不得有铁屑、灰泥残余物等遗留在烟管系统内。
- 在安装烟管时，确保使用的所有排烟管道由相同的材料制成。（例如，不锈钢）
- 此燃气采暖热水炉在整个的使用期内，如需要更换或更改，必须由制造厂家或授权的专业人员进行操作，未经授权不得擅自更改。

注：本系列壁挂炉烟管不得安装于公共烟道中。

注意事项

为了正确使用本采暖热水炉及防止对自己和他人的生命、财产造成损害，本使用说明书及制品标示中，附上了各种图例标示，其标示及意义依下列解释。使用本采暖热水炉前，请仔细了解其内容后再阅读本文。

	危险	本标志是表示，当无视其存在而使用错误时，使用者会发生死亡或重伤等危险紧急情况。
	警告	本标志是表示，当无视其存在而使用错误时，使用者可能会发生死亡或重伤等危险紧急情况。
	注意	本标志是表示，当无视其存在而使用错误时，使用者会有受伤，或只发生物品损坏情况。

■ 关于各项标志有下列之意义。

	一般性注意		一般性禁止		必须遵守事项
	触电注意		禁止点火		拔除电源插头
	着火注意		禁止接触		接地标志
	高温注意		禁止分解		

危险

请在详细阅读本书描述并理解相应内容后才可进行机器的操作。
用户需遵守各警告条款，以免产生伤害。

燃气的安全使用

- A、不得使用规定以外的燃气。本机器仅适用天然气(12T)使用。本机器不可进行气源的置换。
- B、如闻到燃气味，请进行以下操作
 - 请不要触动任何电源开关。
 - 请不要使用任何明火。
 - 请不要使用手机，应迅速关闭燃气阀门，并打开门窗。
 - 迅速通知他人离开房间
 - 待气味消除后，立即和燃气公司联系。

机器的电源连接

建筑物的配线系统应有接地线，器具的接地线应牢固并可可靠接地;器具连接的开关不应设置在有浴盆或淋浴设备的房间。

插头，插座应通过相关认证(I类电器)。

机器的安装，维修，调节必须由制造商认可的专业人员进行。

机器的各锁定装置不可随意调节。

机器的观火窗温度较高，不得直接接触观火窗表面，以免汤伤。

模式设置

■ P0/P1/P2/P3/P4/P5模式运行时间

P0: 全天运行模式

0	1	2	3	4	5	6	7	8	9	10	11
12	13	14	15	16	17	18	19	20	21	22	23

P1: 经济模式

0	1	2	3	4	5	6	7	8	9	10	11
12	13	14	15	16	17	18	19	20	21	22	23

P2: 舒适模式

0	1	2	3	4	5	6	7	8	9	10	11
12	13	14	15	16	17	18	19	20	21	22	23

P3: 上班模式 (中午不回家)

0	1	2	3	4	5	6	7	8	9	10	11
12	13	14	15	16	17	18	19	20	21	22	23

P4: 午休模式 (上班但中午回家)

0	1	2	3	4	5	6	7	8	9	10	11
12	13	14	15	16	17	18	19	20	21	22	23

P5: 假日模式 (晚上不回家)

0	1	2	3	4	5	6	7	8	9	10	11
12	13	14	15	16	17	18	19	20	21	22	23

注: 深色部分为采暖炉运行时间段

■ 安装注意事项

- 使用排烟管之管径是Φ60/Φ100mm, 请勿使用不同口径之排烟管。
(包含随机标配1米1弯烟管后的总长度)

AWH7315	3米2弯
AWH7316	

- 如需增加直烟管或弯管, 请使用下列公式计算:

$$D=L+M \times 2$$

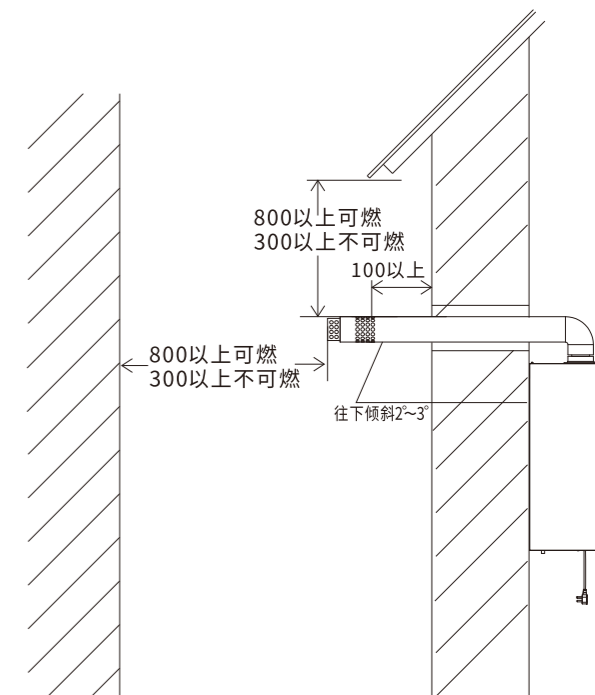
L: 连接直管的长度 (m)

M: 弯头的个数 (个),

当D值 ≤ 7时, 本采暖炉可正常工作。

■ 标准安装范例

- 安装排烟管时请参照右图。



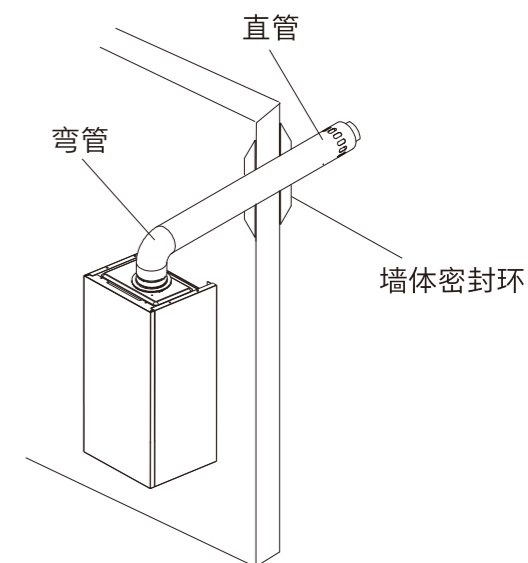
注意

采暖热水炉的烟管出口向下倾斜2°, 防止冷凝水和雨雪的灌入。
烟管安装完成后, 安装人员应对机器的给排气系统进行位置标识。

烟管安装

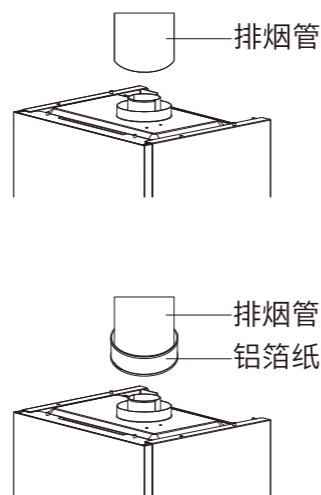
■ 排烟管安装设置图

- 请在墙壁 (不可燃材料时) 上打一直径为120mm的圆孔。
- 按右边安装图所示, 将由屋外侧伸入屋内的排烟管固定。
- 请用阻燃材料填满排烟管与墙壁的间隙。
- 请先将墙体密封环装好。
- 将采暖热水炉的安装挂架固定在墙上, 将采暖热水炉挂到安装挂架上, 在水平烟管上安装90°弯头, 再将90°弯头连同直管安装到机体上。

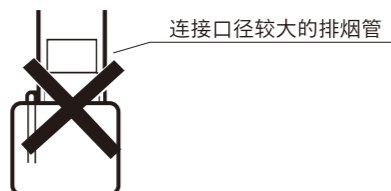


■ 排烟管安装设置图

- 如图所示，将排烟管与机器的排气接头相接。
- 用螺丝将排烟管和排气接头锁紧，再用铝箔纸将连接处缠好。



- 请勿安装管径大于 $\Phi 100\text{mm}/\Phi 60\text{mm}$ 的给排气管，以免发生烟气逆流结露水滴流入采暖热水炉内。



- 排烟管内部请勿安装防火挡板等阻止采暖热水炉正常燃烧及排气的零件。
- 请注意排烟管勿触及窗帘等易燃易爆物品。
- 请不要使用一般换气用的排烟管连接在本采暖热水炉的排烟管上，以免会发生危险。

运行前准备工作

■ 燃气调节前的注意事项

- 开始调试前，需检查铭牌上有关数据，并检查供气条件是否满足机器要求；
- 机器是否安装牢固，周围是否有影响其工作的器具；
- 整机安装完成后（包括烟管），严格检查燃气管路和采暖管路，注水过程中确保没有漏水后再进行调试；
- 只有在燃烧室盖板在闭合状态才能进行调试；
- 调试完成后要严格严查燃气管路与燃气阀，漏气会有中毒等危险。



注意

在采暖炉运行之前，请按照补水方法给采暖系统补水。

- 全天：零冷水巡航开启时，全天检测到进水温度低于设置温度 -5°C 时，即启动预热。
- 单次：零冷水巡航开启时，启动单次模式时，检测到进水温度低于设置温度 -5°C 时，即启动预热，温度达到设置温度 $+5^{\circ}\text{C}$ 时，停止单次模式。用户可在单次模式下，控制水龙头或花洒在5秒内开关2次出水，即可再次激活单次模式1次。

F、预约模式时间设置

- 当进入“44”预约模式菜单，长按巡航键进入零冷水24小时时段定时设置，热水温度显示区双8显示1-24时段，按上、下调温键选择。短按巡航键切换到采暖温度显示区双8显示“0F-关闭”或“01-开启”，确定该时段零冷水关闭或开启。设置完成后，短按电源键退出预约定时设置或使用APP进行预约时间设置。卫浴水泵开始工作，零冷水巡航图标闪烁，预热功能启动，预先加热管道内的水，使用卫浴水时减少等待时间。

G、模式设置

- 在冬季模式供暖状态下，按压模式键“88”如图5，可进入模式转换状态，可在P0/P1/P2/P3/P4/P5模式，所选模式的运行时间按已设定的时间运行，运行同时对指示灯点亮。在P0模式下图标“☼”不亮，P1-P5模式下，图标“☼”点亮。（注：机器默认运行模式为P0）

■ 显示屏待机显示

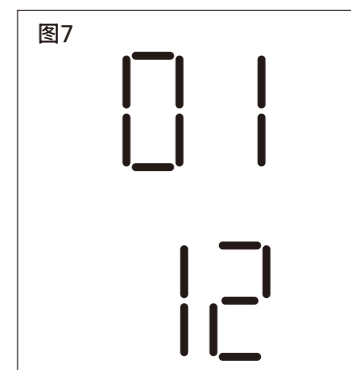
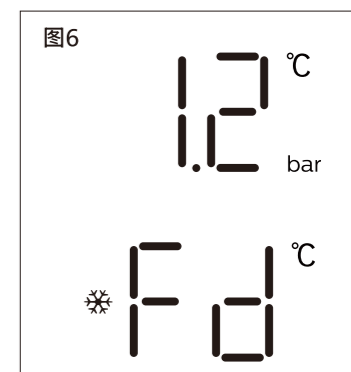
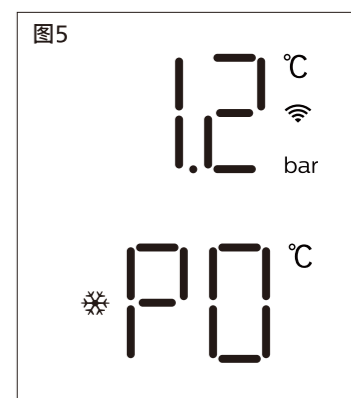
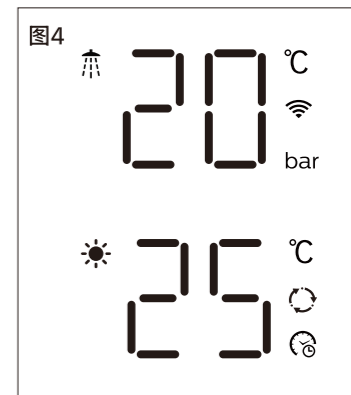
- 连续无有效按键操作30s后，显示屏亮度变暗，除电源键外，其它按键背景灯都熄灭。按压任意一个按键即可唤醒机器，显示屏恢复正常亮度。如此时器具有故障或防冻功能启动时，显示屏恢复正常亮度，并显示相应代码。

■ 防冻显示

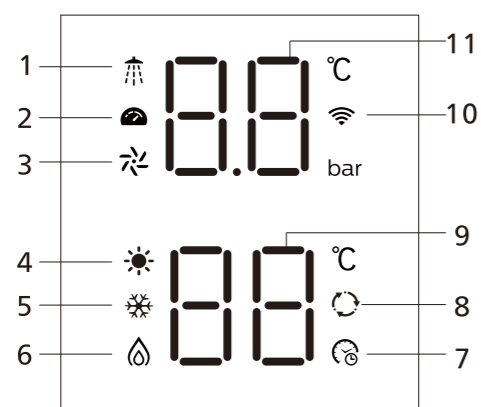
- 设备开启防冻功能，显示屏温度显示区域显示“Fd”，如图6。采暖温度与“Fd”交替显示，“Fd”显示2s，采暖系统水路温度显示3s。
- 设备正常使用，防冻功能没有启动时“Fd”不显示。

■ 基准时间设置

- 关机状态下，长按“88”键3s可进入时钟设置，进入后，温度显示又闪亮显示小时数，时钟上显示“12”代表是设置小时数状态，按上、下调键可调节数值；按“88”可切换到分钟设置，温度显示区闪亮显示分钟数，压力传感器上显示“01”代表是设置分钟数状态，按上、下调键可调节数值；再按“88”可切换到小时设置。按“U”或无操作10s后退出时间设置。



显示屏说明



- 1、热水开启模式图标
- 2、增压图标
- 3、风机图标
- 4、夏季模式图标
- 5、冬季模式图标
- 6、火焰图标
- 7、零冷水巡航图标
- 8、模式运行图标
- 9、采暖温度显示、故障代码、时钟小时、防冻启动图标
- 10、WIFI图标
- 11、卫浴温度显示、水压力值、时钟分钟图标

启动及模式选择

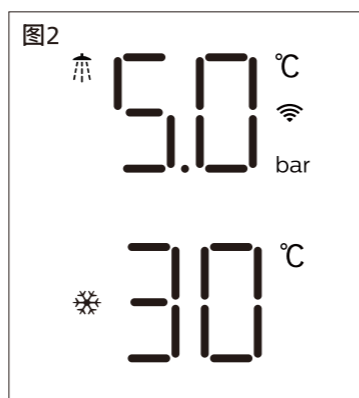
A、关机状态

- 如图1(此时采暖系统补水已完成)



B、启动设备

- 按压电源键“”开机，显示屏显示上一次操作设定的温度和状态，如图2。



C、温度调节

- 生活热水温度调节:在冬/夏季模式下，如使用生活热水，按压上调键/下调键，可调节生活热水温度。
- 生活热水温度调节范围:35℃~60℃。
- 采暖供水温度调节:在冬季模式下，按压上调键/下调键，可调节采暖系统水温度(注意此温度非室内温度，根据实际需要调节地暖约为45℃，散热片约为55℃，夏季模式此温度不可调。)
- 采暖温度调节范围:30℃~80℃(散热片模式)，30℃~60℃(地暖模式)，每按压一次上调键/下调键可上调或下降1℃。如果需要连续调节温度，可长时间按压上调键/下调键。目标温度设定完成后，按压电源键保存并退出设定状态。或5s内无任何操作，则自动保存并退出设定状态。

D、冬/夏模式切换设置

- 开机状态:每按压冬\夏键一次，冬季与夏季模式切换一次。
- 冬季模式:显示屏显示“”如图3，供暖启动工作时，“”点亮。如有生活热水需求，机器会立即切换到冬季卫浴状态，此时“”常亮，“”点亮。
- 夏季模式:显示屏显示“”如图4，如有生活热水需求，显示屏“”点亮。停止使用生活热水后，器具停止工作，返回夏季待机状态。



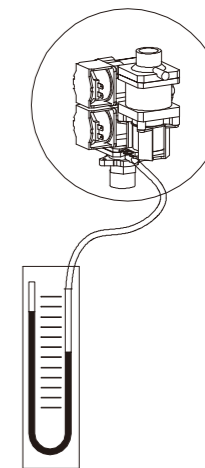
E、卫浴巡航功能

- 按巡航键“”零冷水巡航图标点亮，选择巡航模式:“--”关闭，“”全天，“”单次，“”预约，短按电源键确认。

■ 烟管零件明细

按如下步骤检测燃气采暖热水炉的燃气进气压力:

- 打开控制盒;
- 关闭燃气采暖热水炉的燃气截止阀;
- 松开燃气阀上的密封螺杆;
- 连接数字压力表或U型管压力计;
- 打开燃气采暖热水炉进口的燃气截止阀，启动燃气采暖热水炉(全负荷运行);
- 通过数字压力表或U型管压力计读出此时燃气压力值。



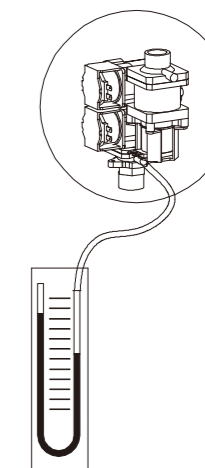
警告

如果燃气进气压力(天然气)低于或超出2000Pa,请不要对燃气阀进行调整,请通知当地燃气公司解决,并锁上燃气阀的密封螺杆,装好燃气采暖热水炉的外壳。在问题解决前,不要运行机器。

■ 最大输入热负荷的检查与调整

按如下步骤检查与调整最大输入热负荷:

- 打开控制盒;
- 关闭燃气采暖热水炉的燃气截止阀;
- 松开燃气阀上的密封螺杆;
- 连接数字压力表或U型管压力计;
- 打开燃气采暖热水炉进口的燃气截止阀;
- 在生活热水状态启动燃气采暖热水炉,分别使其在最大负荷和最小负荷运行;
- 通过数字压力表或U型管压力计读出此时燃气压力值,并和规格表中规格值进行比对。



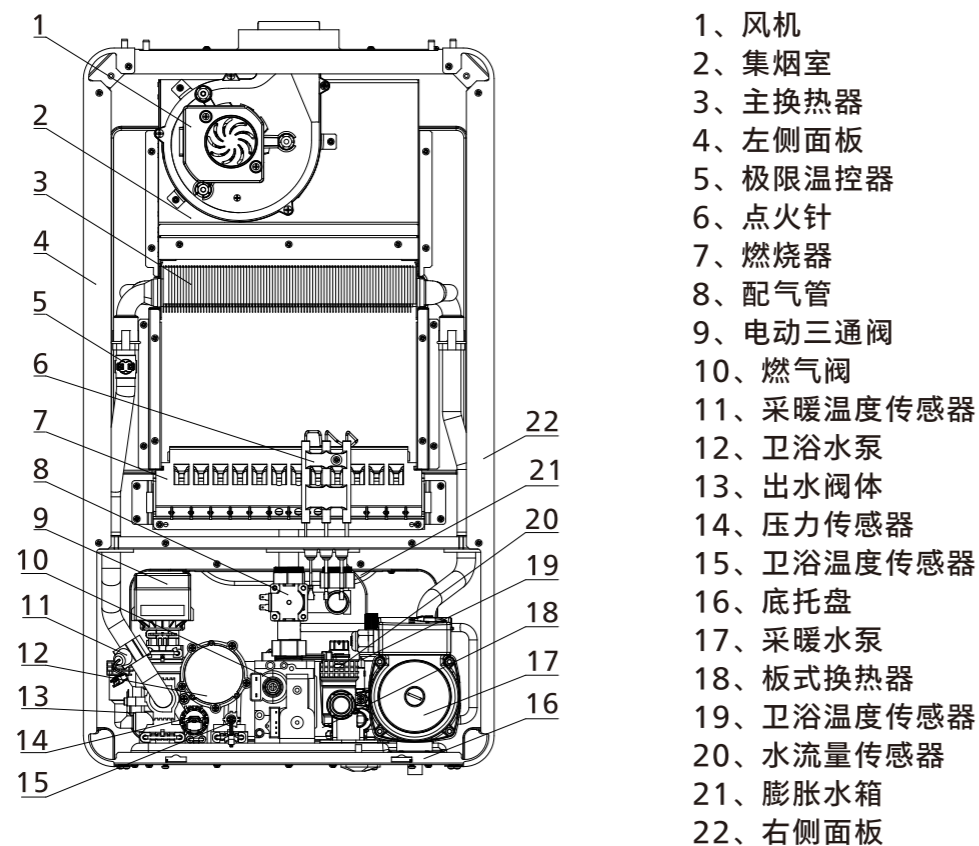
警告

机器的燃气压力检查、最大最小热负荷的检查与调整只能由飞利浦公司的专业人员进行调试,调整结束后应将燃气阀上的密封螺杆锁定,并加贴标识。

产品特点介绍

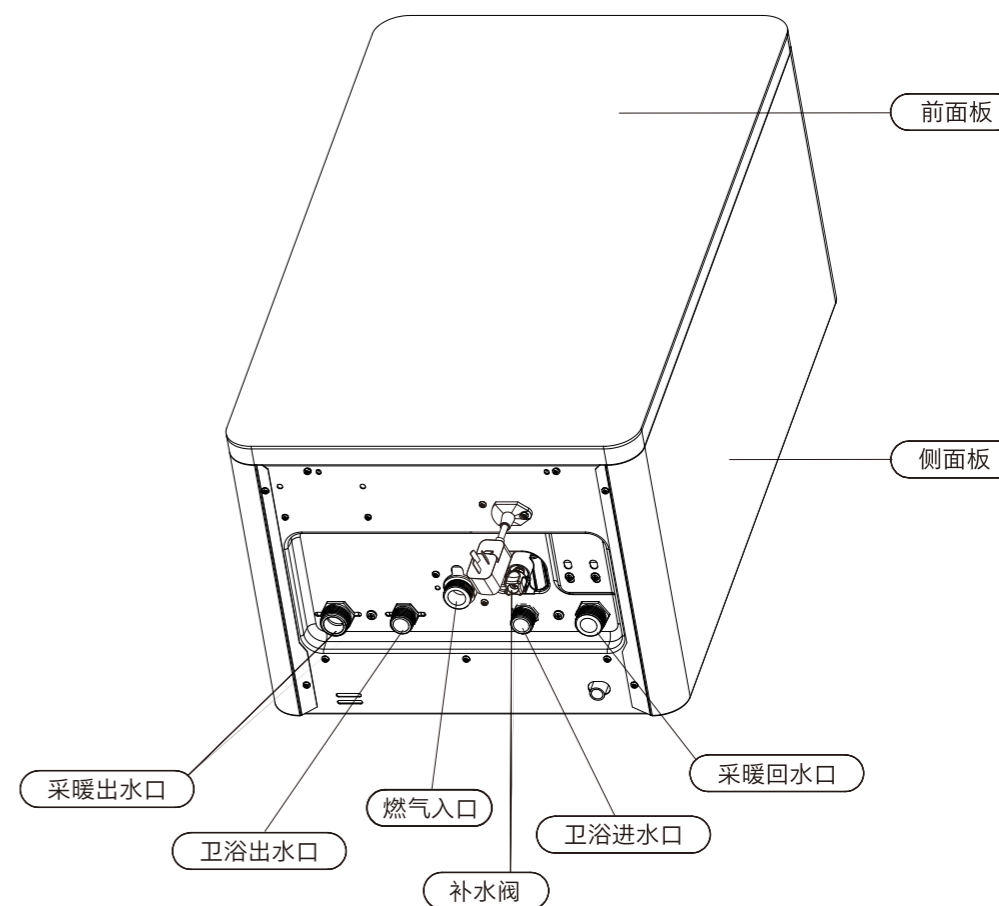
- 外型美观时尚、操控简洁，安装方便。
- 整机结构性能采用稳定耐久性使用设计理念，机器运行稳定可靠。
- 核心零件均为知名厂商提供，品质稳定可靠。
- 采用高扬程屏蔽循环水泵、外转子罩极风机、平衡密闭燃烧系统，所需空气百分百来自室外，燃烧废气百分百排向室外。
- 超静音燃烧运行。
- 可实现一机多用，满足家庭采暖，恒温生活热水用水需求。热水舒适度高，满足不同消费需求。
- 多重安全运行保护：干烧保护、漏电保护、过温保护、过压保护、水压实时监控、自动压差旁通、地暖系统防冻保护、风压保护等。

结构介绍



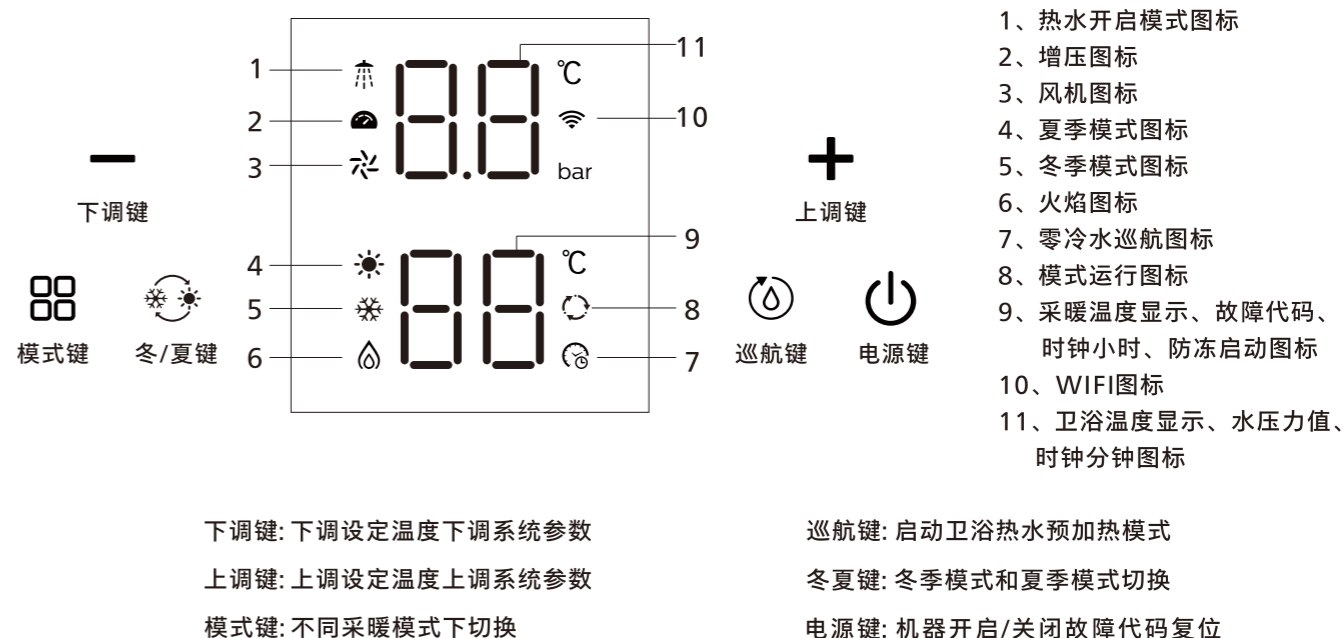
- 1、风机
- 2、集烟室
- 3、主换热器
- 4、左侧面板
- 5、极限温控器
- 6、点火针
- 7、燃烧器
- 8、配气管
- 9、电动三通阀
- 10、燃气阀
- 11、采暖温度传感器
- 12、卫浴水泵
- 13、出水阀体
- 14、压力传感器
- 15、卫浴温度传感器
- 16、底托盘
- 17、采暖水泵
- 18、板式换热器
- 19、卫浴温度传感器
- 20、水流量传感器
- 21、膨胀水箱
- 22、右侧面板

注：本图仅作参考，请以实物为准，如有变更，恕不另行通知！



注：本图仅作参考，请以实物为准，如有变更，恕不另行通知！

使用方法



下调键: 下调设定温度下调系统参数
 上调键: 上调设定温度上调系统参数
 模式键: 不同采暖模式下切换

巡航键: 启动卫浴热水预加热模式
 冬夏键: 冬季模式和夏季模式切换
 电源键: 机器开启/关闭故障代码复位

- 1、热水开启模式图标
- 2、增压图标
- 3、风机图标
- 4、夏季模式图标
- 5、冬季模式图标
- 6、火焰图标
- 7、零冷水巡航图标
- 8、模式运行图标
- 9、采暖温度显示、故障代码、时钟小时、防冻启动图标
- 10、WIFI图标
- 11、卫浴温度显示、水压力值、时钟分钟图标