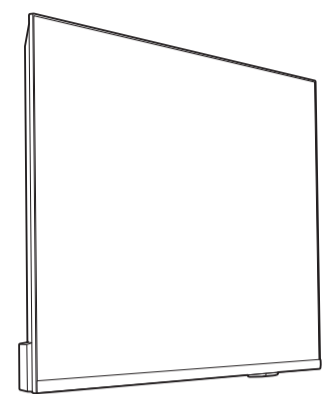
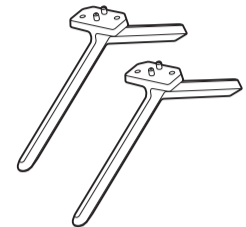


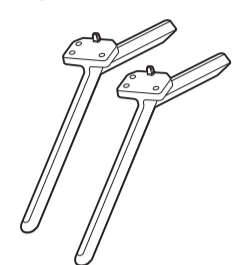
43PUD7408
50PUD7408
55PUD7408
65PUD7408
70PUD7408



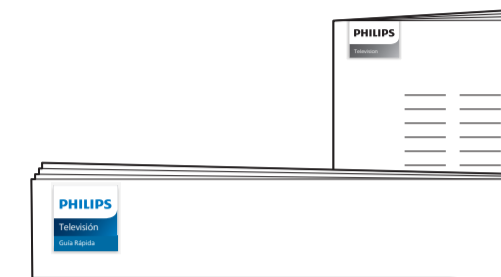
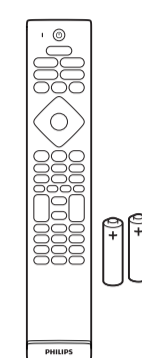
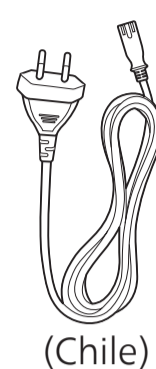
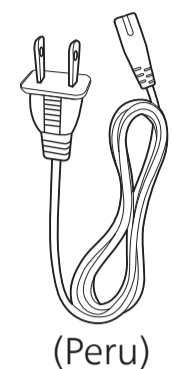
43"/50"/55"
65"



70"



43" (Q4xL18) : x4
50"/55" (Q4xL20) : x4
65" (M4xL18) : x4
70" (M5xL22) : x6

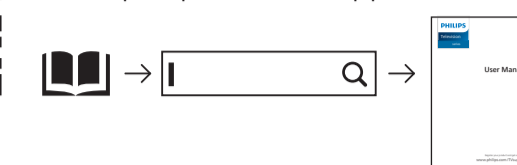


A

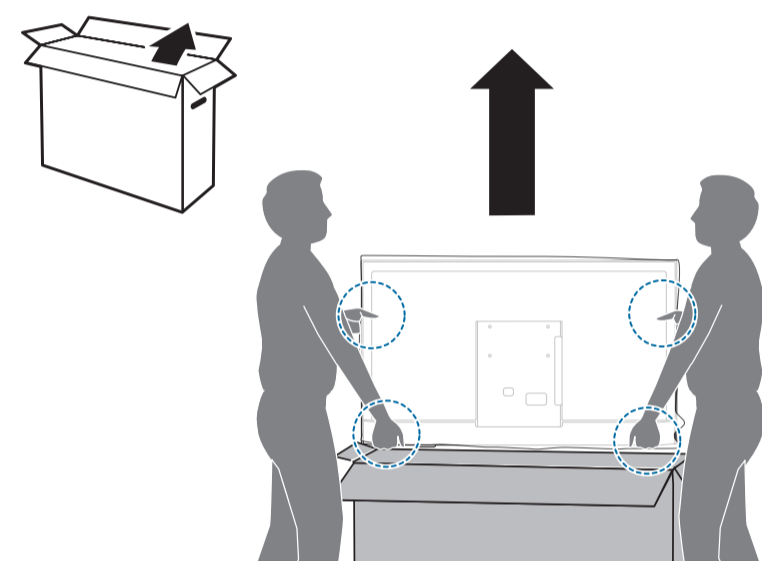
B



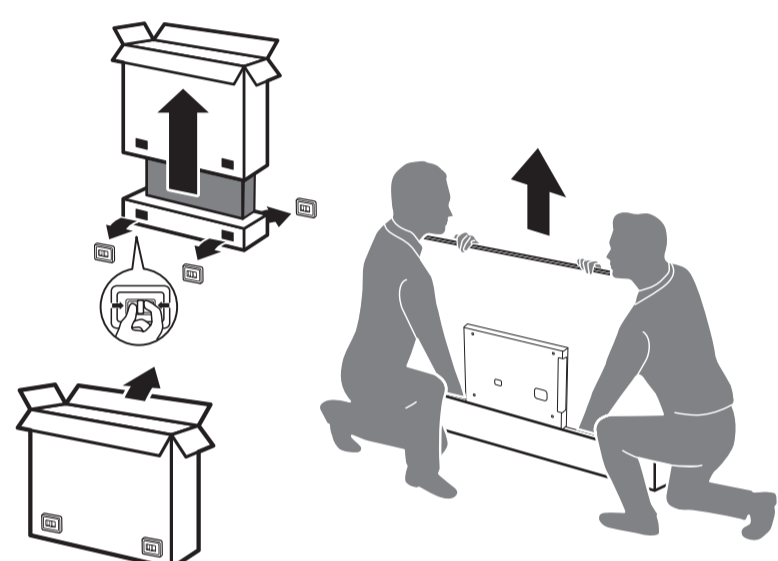
Registre su producto y obtenga asistencia en www.philips.com/TVsupport



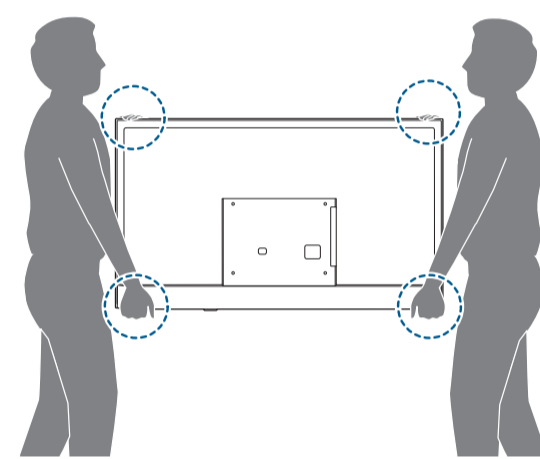
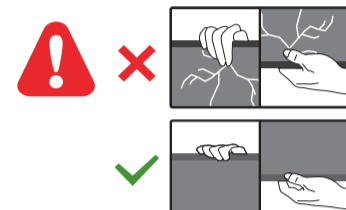
A 1a 43"/50"/55"



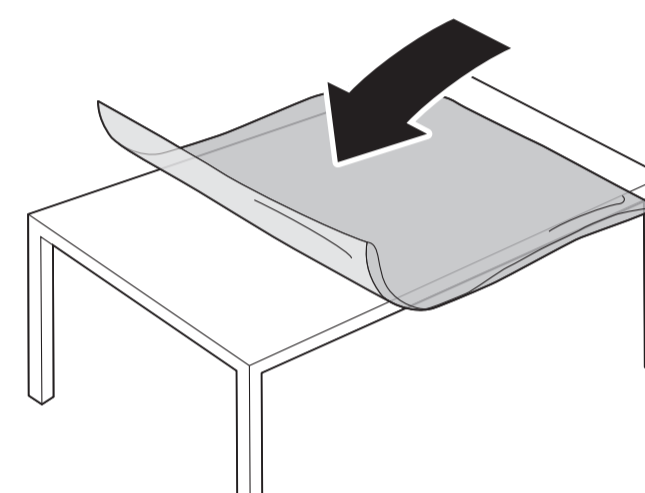
1b 65"/70"



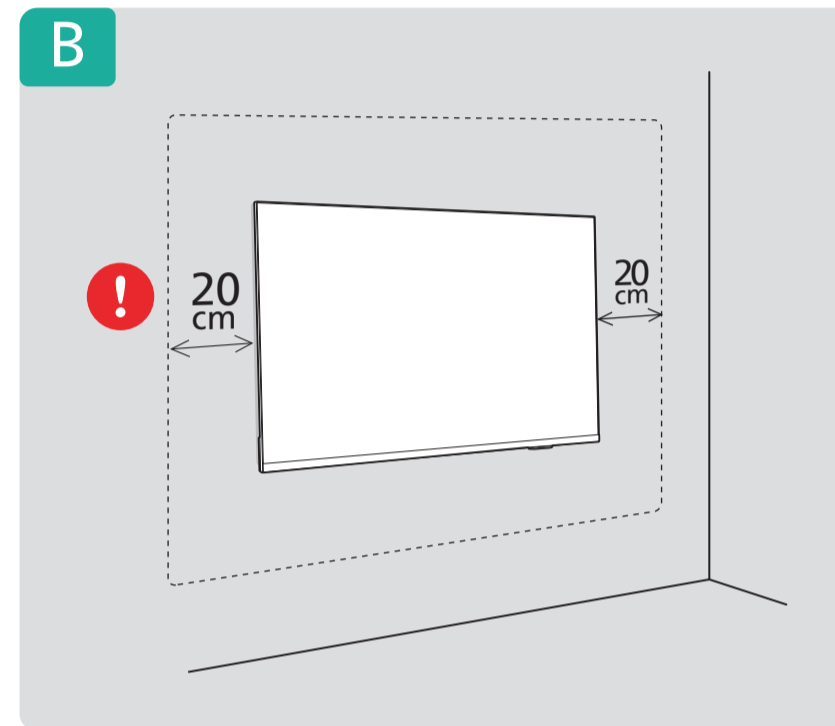
2



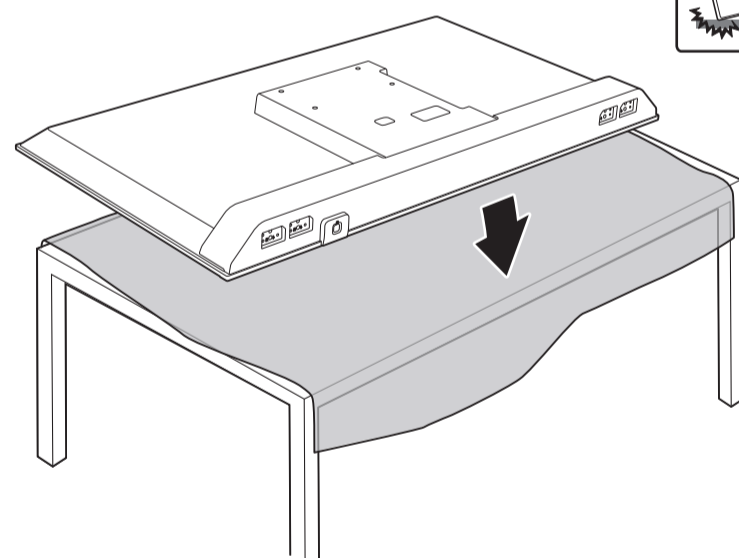
3



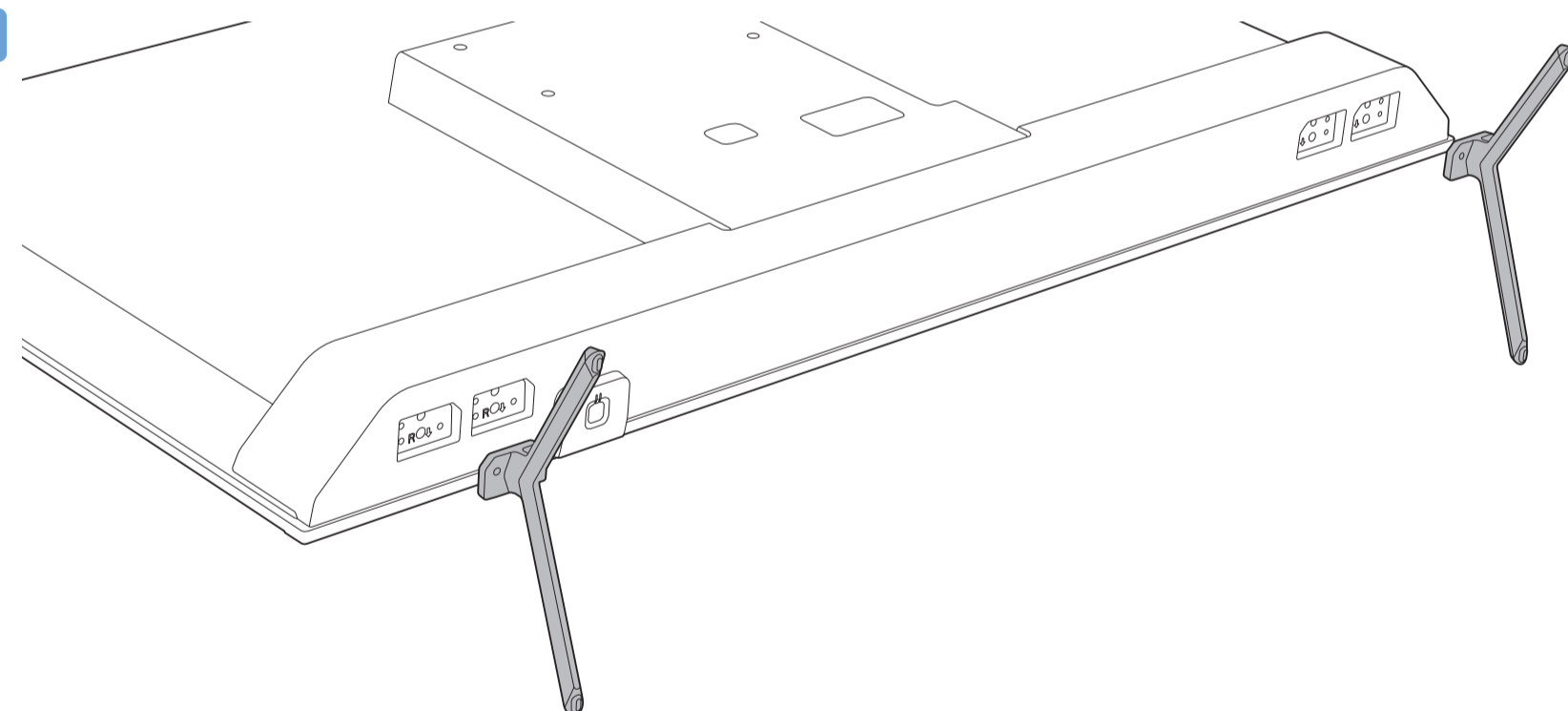
B



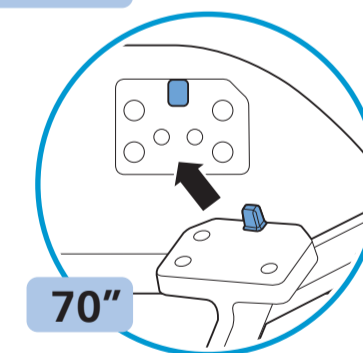
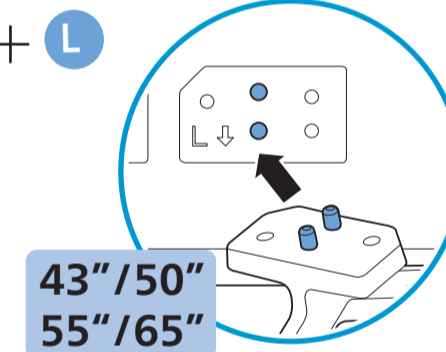
4



5



R + L



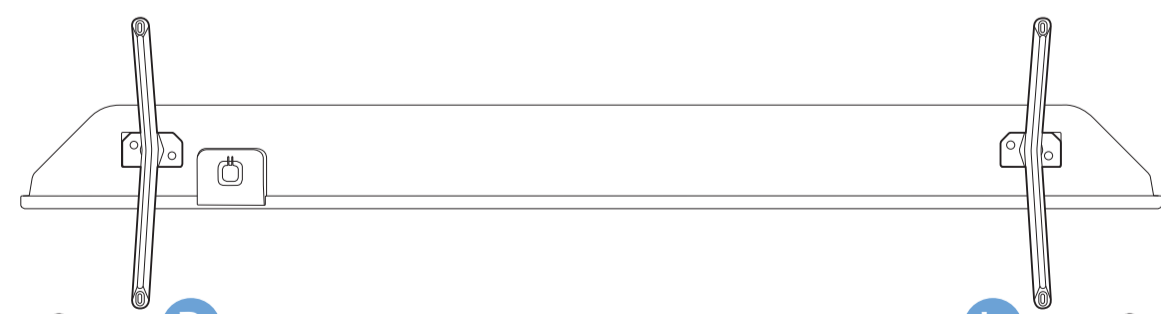
Dimensiones para montaje en pared (x, y)

43"	200x100mm M6 (L: 8mm~10mm)	108 cm
50"	200x100mm M6 (L: 8mm~10mm)	126 cm
55"	200x100mm M6 (L: 8mm~10mm)	139 cm
65"	400x300mm M8 (L: 12mm~22mm)	164 cm
70"	300x300mm M8 (L: 12mm~20mm)	177 cm



6

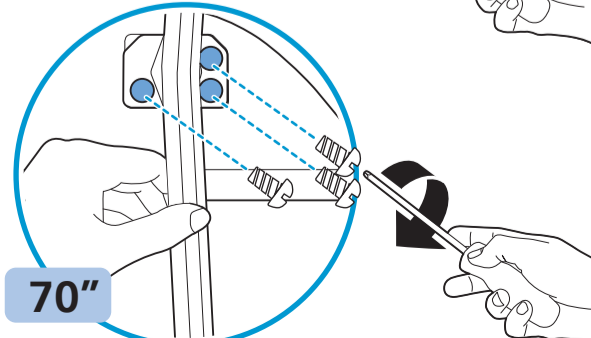
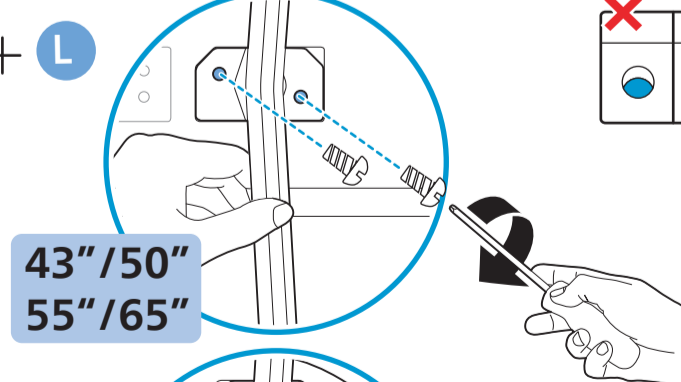
43"/70"



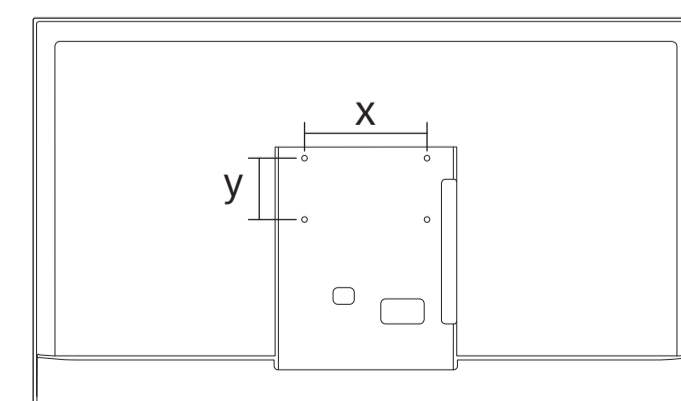
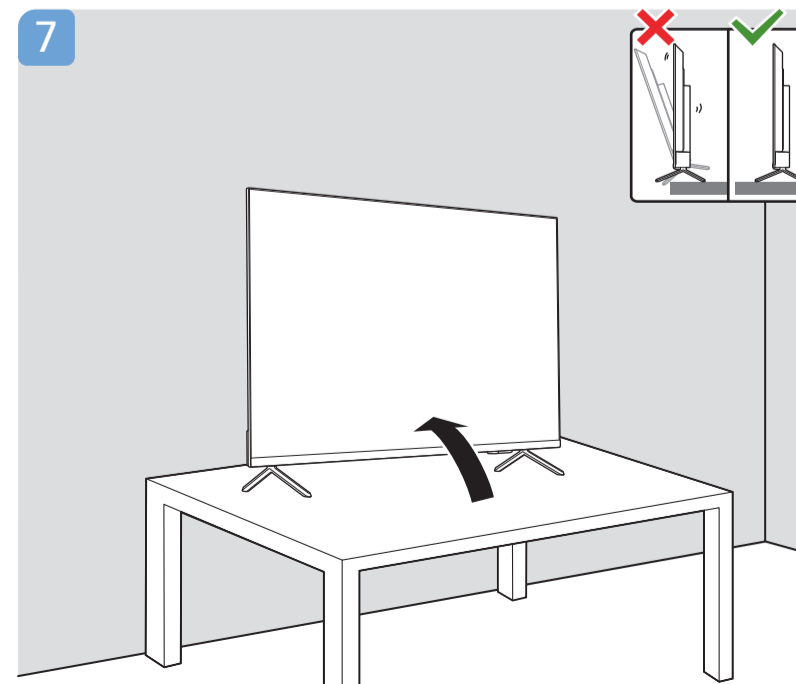
50"/55"/65"



R + L



7

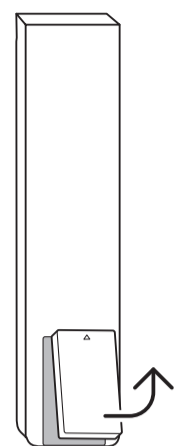




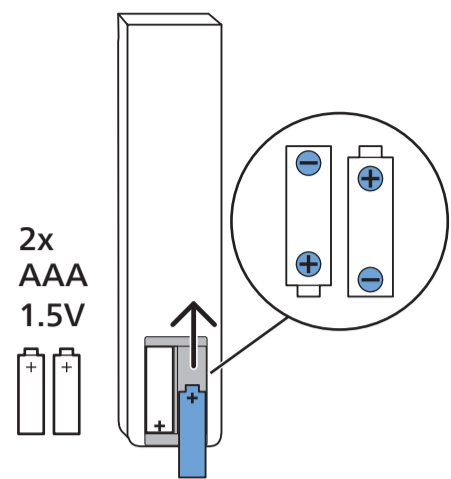
1



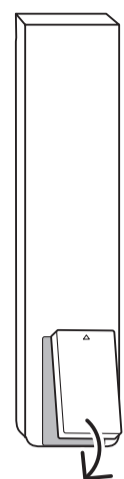
2



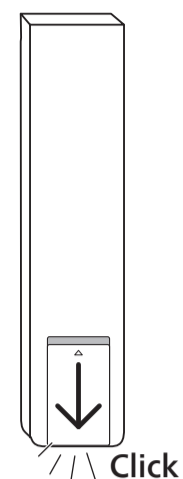
3



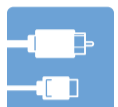
4



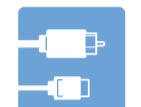
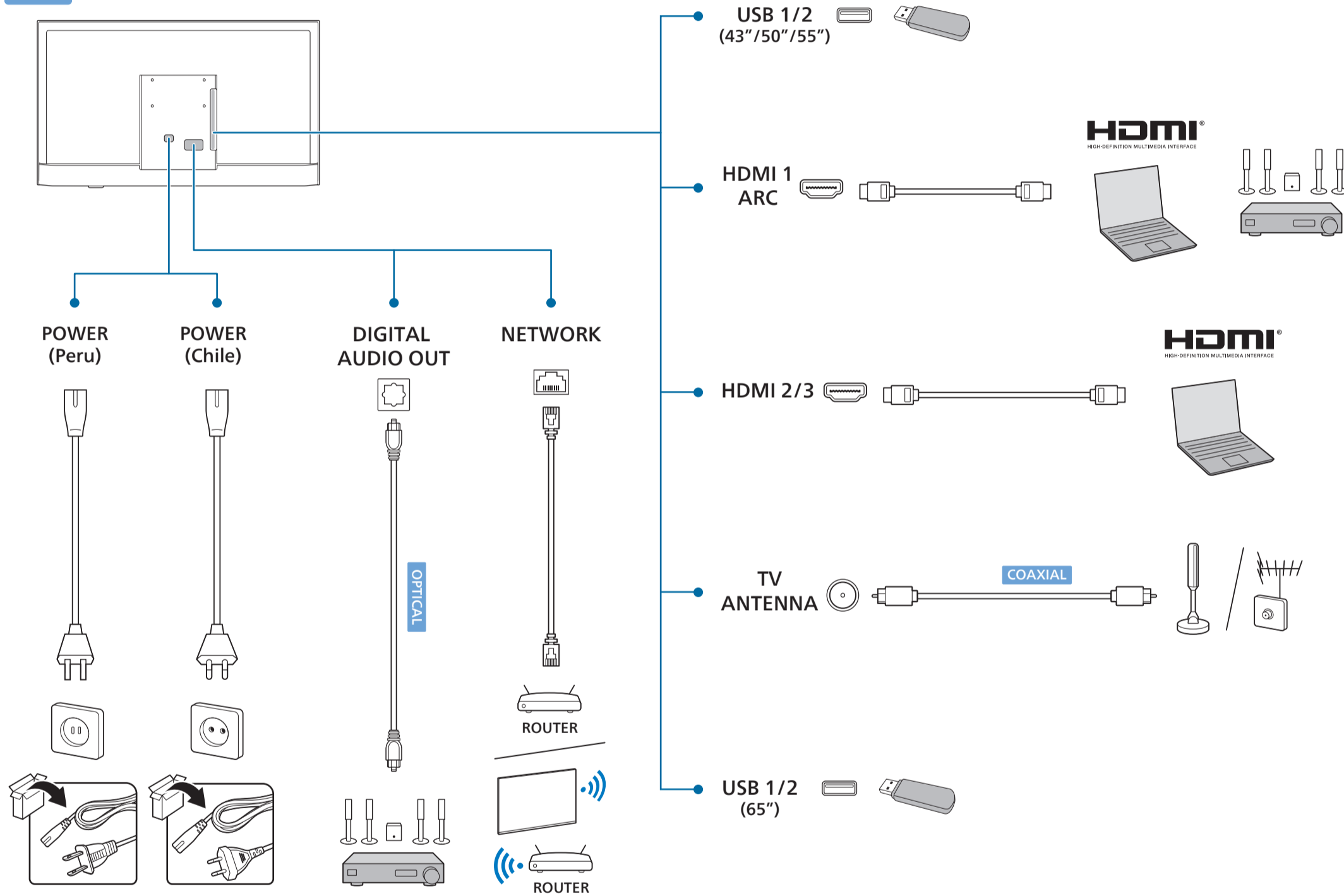
5



English Read the safety instructions.
Español Lea la información de seguridad.



43"/50"/55"/65"



70"

