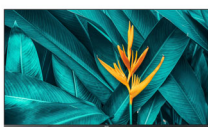




Philips  
Profesjonalny telewizor

140 cm (55") MediaSuite  
z systemem Android™



55HFL5214U

## Inteligentniejsza łączność

dzięki wbudowanym funkcjom Chromecast i Netflix

MediaSuite został zaprojektowany z myślą o szybko zmieniającym się świecie i oferuje zaawansowaną łączność oraz wszechstronne ustawienia konfiguracji. Wbudowana funkcja Chromecast sprawia, że przesyłanie strumieniowe jest szybkie i łatwe, a system Android™ i sklep Google Play Store oferują nieograniczone możliwości.

### Gotowy do wszelkich zadań

- Wyświetlanie zegara analogowego w trybie wyłączenia
- Aktualizacje systemu Android zapewniające najnowsze funkcje
- Wbudowana funkcja Chromecast™ do łatwego udostępniania treści
- Konfigurowalny interfejs użytkownika z niestandardowymi logo i kolorami
- Google Assistant™ umożliwia szybsze i bardziej inteligentne sterowanie
- Dostęp do aplikacji i multimediów ze sklepu Google Play Store
- Zintegrowana usługa Netflix z dedykowanym przyciskiem zdalnego sterowania

### Więcej funkcji

- Stwórz niestandardowe doświadczenia z CMND & Check-in
- Funkcja Kontrola aplikacji umożliwia zdalne instalowanie aplikacji i zarządzanie nimi
- Funkcja Instant Initial Cloning umożliwia szybką instalację
- Obsługa, monitorowanie i konserwacja dzięki technologii CMND & Control

**PHILIPS**

## Zalety

### Z systemem Android

Profesjonalne monitory Philips z systemem Android są szybkie, uniwersalne i łatwe w nawigacji. Ponadto są one zoptymalizowane pod kątem natywnych aplikacji systemu Android, a aplikacje internetowe można zainstalować bezpośrednio na ekranie. Automatyczne aktualizacje zapewniają, że aplikacje są zawsze aktualne.

### Wbudowana funkcja Chromecast

Umożliwia natychmiastowe, bezpieczne, bezprzewodowe odtwarzanie filmów, prezentacji i innych materiałów z urządzeń przenośnych (telefonów komórkowych, laptopów, tabletów) w rozdzielczości do 4K. Funkcja Chromecast jest ekonomiczna, nie wymaga dodatkowego sprzętu i jest bezpieczna do użytku profesjonalnego. Wystarczy dotknąć ikony Chromecast na urządzeniu przenośnym, aby rozpocząć strumieniowe przesyłanie treści z tysięcy aplikacji obsługujących taką funkcję — urządzenie przenośne staje się wówczas pilotem.

### Dostęp do sklepu Google Play

Pełny dostęp do całego sklepu Google Play ułatwia dodawanie aplikacji, gier, muzyki, filmów i innych materiałów do profesjonalnego telewizora Philips. Do katalogu dodawane są codziennie nowe narzędzia biznesowe i dodatkowe opcje rozrywki, dzięki czemu zawsze masz dostęp do najnowszych aplikacji.

### Konfigurowalny interfejs użytkownika

Pakiet Philips MediaSuite jest wyposażony w przejrzysty i łatwy w nawigacji interfejs użytkownika, który można dostosować do własnych potrzeb i oznaczyć marką. Z łatwością dodasz swoje logo i kolor do paska wyszukiwania, aby zwiększyć świadomość marki.

### Kontrola aplikacji

Przejmij pełną, scentralizowaną kontrolę nad aplikacjami zainstalowanymi w profesjonalnych monitorach Philips. Funkcja Kontrola aplikacji umożliwia instalowanie i usuwanie aplikacji oraz zarządzanie nimi w wybranych monitorach lub całej sieci, pozwalając na personalizowanie treści wyświetlanych gościom i klientom — niezależnie od liczby obsługiwanych monitorów.

### CMND & Control

Sieć telewizorów można uruchomić przez połączenie lokalne (LAN lub RF). CMND & Control umożliwia uruchomienie ważnych funkcji, takich jak aktualizacja oprogramowania i ustawień oraz monitorowanie stanu telewizora. Niezależnie od tego, czy odpowiadasz za jeden telewizor czy kilka, CMND & Control ułatwia pracę.

### CMND & Check-in

Spraw, by goście czuli się mile widziani. CMND & Check-in umożliwia korzystanie z indywidualnych danych, takich jak imię i nazwisko oraz język mówiony w celu zapewnienia spersonalizowanej obsługi. Niezależnie od tego, czy dodajesz specjalne

akcenty dla gości hotelowych, usprawniasz proces fakturowania czy oferujesz pakiety wielokanałowe.

### Zintegrowana usługa Netflix

Zintegrowany dostęp do usługi Netflix ułatwia i przyspiesza oglądanie najnowszych filmów i programów z konta. Nie ma potrzeby korzystania z zewnętrznych odtwarzaczy ani telewizji satelitarnej, co pomaga obniżyć koszty operacyjne i uporządkować instalację, a jednocześnie zachować nowoczesny wygląd Twojego biura. Specjalny przycisk Netflix na pilocie zapewnia natychmiastowy dostęp, co zwiększa wygodę użytkownika. Aktywacja Netflix podlega warunkom i postanowieniom.

### Google Assistant™

Sterowanie głosowe i szybsze odpowiedzi są dostępne dzięki opcjonalnemu pilotowi z obsługą Google Assistant™ (22AV2025B/00). Otwórz YouTube. Zwiększ głośność. Odtwarzaj ulubione utwory i błyskawicznie otrzymuj wszystkie potrzebne informacje, takie jak aktualizacje pogody, czynności do wykonania, a nawet tłumaczenia ustne. Dzięki Google Assistant™ możliwości są nieograniczone.

### Wyświetlanie zegara analogowego

Wyświetlanie zegara analogowego w trybie wyłączenia

### Instant Initial Cloning

Funkcja Instant Initial Cloning umożliwia szybką instalację

## Dane techniczne

### Obraz/wyświetlacz

- Przekątna ekranu (cal): 55 cali
- Przekątna ekranu (cm): 139 cm
- Wyświetlacz: LED 4K Ultra HD
- Rozdzielczość panelu: 3840 x 2160 pikseli
- Jasność: 350 cd/m<sup>2</sup>
- Współczynnik kontrastu (typowy): 1200:1

### Obsługiwana rozdzielczość ekranu

- HDMI: Do 3840 x 2160p przy 60 Hz
- Tuner: Inne: do 1920 x 1080p przy 60 Hz, T2

- HEVC: do 3840 x 2160p przy 60 Hz
- USB, LAN: HEVC: do 3840 x 2160p przy 60 Hz, Inne: do 1920 x 1080p przy 60 Hz

### Tuner/Odtwarzanie/Transmisja

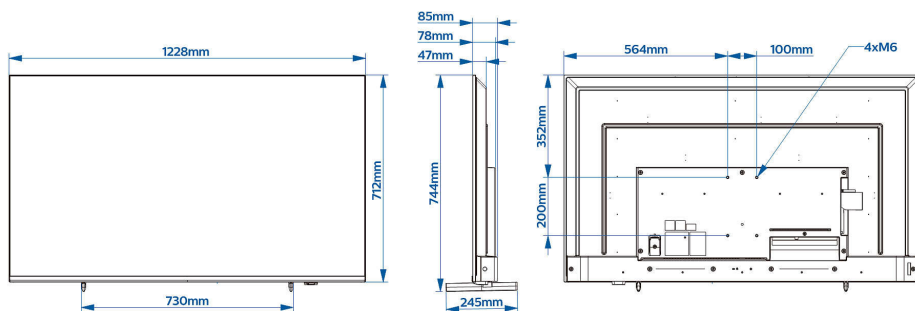
- Telewizja cyfrowa: DVB-T/T2/C, HEVC UHD (do 2160p60)
- Telewizja analogowa: PAL
- Odtwarzanie IP: Multicast, Unicast, HLS, Kanały aplikacji OTT

### Android TV

- System operacyjny: Android TV™ 9 (Pie)
- Fabrycznie zainstalowane aplikacje: Netflix\*, YouTube, Sklep Google Play\*, Filmy z Google Play, Gry z Google Play, Muzyka YouTube
- Dostępna pamięć flash: 16 GB\*

### Przyjazne funkcje

- Tryb hotelowy: Sterowanie ustawieniami włączania, Ograniczenie głośności, Blokada menu instalacji, Blokada menu, Blokada joysticka, Tryb więzienia



## Dane techniczne

- Regulacja mocy: Tryb szybkiego uruchamiania, Automatyczne włączanie, Automatyczne wyłączenie
- Własna marka: Możliwość spersonalizowania ekranu głównego, Możliwość spersonalizowania aplikacji powitalnej, Nazwa lokalizacji (identyfikator Geonames), CMND&Create, Niestandardowy pulpit nawigacyjny (HTML i APK)
- CMND&Control: Edytor kanałów offline, Edytor ustawień offline, Zdalne zarządzanie poprzez IP/fale radiowe, Zarządzanie grupą telewizorów, Aktualizacje lokalne przez USB, Instant Initial Cloning
- Kontrola: Kontrola aplikacji, Natywne sterowanie telewizorem z Android JEDI, JSON API do sterowania telewizorem — JAPIT, Serial Xpress Protocol, Creston Connected, Joystick
- Interaktywny system DRM: VSecure, PlayReady Smooth Streaming
- Generowanie dochodów: MyChoice
- Pilot: Wskaźnik niskiego poziomu naładowania baterii, Blokada klapy komory baterii pilota, Świecący w ciemności przycisk zegara
- CMND&Check-In: Imię i nazwisko gościa, Język używany przez gościa, Wiadomości, Rachunek w telewizji, Ekspresowe wymeldowanie
- Udostępnianie: Wbudowana funkcja Chromecast Ultra, Bezpieczne udostępnianie, Udostępnianie zarządzane przez sieć
- Udogodnienia: Asystent Google\*, Logowanie do konta Google, Prognoza pogody, >40 obsługiwanych języków menu, Zegar w trybie wyłączenia, Telewizor Theme TV, Budzik, Wyłącznik czasowy

### Funkcje szpitalne

- Kontrola: Uniwersalny pilot, Zgodny z systemami wzywania pomocy
- Udogodnienia: Dwukierunkowa komunikacja, Wyciszanie niezależnego głośnika głównego
- Bezpieczeństwo: Podwójna izolacja, klasa II, Niepalny

### Multimedia

- Obsługa odtwarzania wideo: Formaty: H.264/ MPEG4 AVC, MPEG1, MPEG2, MPEG4, WMV9/ VC1, HEVC, Kontenery: AVI, MKV, VP9
- Obsługiwane formaty audio: MP3, AAC, WAV, WMA (od wersji 2 do wersji 9.2), WMA-PRO (wersja 9 i 10)
- Obsługiwane formaty napisów: SRT, SMI, TXT
- Obsługiwane formaty obrazów: JPG, PNG, BMP, GIF

### Audio

- Moc: 20 (2 x 10) W
- Wyjście głośnikowe w łazience: 1,5 W, mono, 8 omów
- Głośniki: 2.0, Skierowane w dół
- Parametry dźwięku: DTS-HD, Zgodność z Dolby Atmos, Dolby MS12D, AC-4, Dźwięk DTS Studio

### Moc

- Zasilanie sieciowe: 220–240 V AC, 50–60 Hz
- Temperatura otoczenia: od 0°C do 40°C
- Pobór mocy w trybie gotowości: < 0,3 W
- Klasa energetyczna: F
- Etykieta energetyczna UE: 75 W
- Funkcje oszczędzania energii: Tryb Eco, Zegar automatycznego wyłączenia, Czujnik światła
- Numer rejestracyjny EPREL: 936014

### Aksesoria

- W zestawie: Pilot zdalnego sterowania 22AV2005B/00, 2 baterie AAA, Przewód zasilający, Broszura gwarancyjna, Broszura dot. kwestii prawnych i bezpieczeństwa, Podstawa typu edge
- Opcjonalne: Głos RC 22AV2025B/00, Łatwe zdalne sterowanie 22AV1601B/12, Pilot do telewizorów szpitalnych 22AV1604B/12, Zegar zewnętrzny 22AV1860A/12, Modem przewodowy DOCSIS 22AV1970A, Instalacja RC 22AV9574A/12

### Łączność bezprzewodowa

- Bezprzewodowa sieć LAN: 802.11 ac, WiFi-Direct

### Złącza komunikacyjne

- Antena: IEC-75
- HDMI2: HDMI 2.0 z HDCP 2.2
- Ethernet (LAN): RJ-45
- HDMI3: HDMI 2.0 z HDCP 2.2
- USB2: USB 2.0
- Zdalne sterowanie: RJ-48
- Wyjście głośnikowe w łazience: Gniazdo minijack
- Zewnętrzne zasilanie: 12 V, maks. 1,5 A

### Gniazda boczne

- Gniazdo Common Interface: CI+ 1.3.2
- HDMI1: HDMI 2.0 z HDCP 2.2
- Wyjście słuchawkowe: Gniazdo minijack
- USB1: USB 3.0

### Funkcje dotyczące połączeń

- RJ48: Wejście/wyjście IR, Interfejs Serial Xpress
- EasyLink HDMI CEC: Odtwarzanie jednym przyciskiem, Tryb gotowości, Czujnik sygnału pilota, Sterowanie dźwiękiem
- HDMI: ARC (we wszystkich gniazdach), Automatyczny wybór źródła sygnału

### Projekt

- Kolor: Czarny

### Wymiary

- Szerokość urządzenia: 1228 mm
- Wysokość urządzenia: 712 mm
- Głębokość urządzenia: 78/85 mm
- Waga produktu: 13,1 kg
- Szerokość urządzenia (z podstawą): 1228 mm
- Wysokość urządzenia (z podstawą): 743 mm
- Głębokość urządzenia (z podstawą): 245 mm
- Waga produktu (z podstawą): 13,3 kg
- Zgodny uchwyt ścienny: M6, 100 x 200 mm



Data wydania 2024-03-28

Wersja: 2.0.1

EAN: 87 18863 03068 4

© 2024 Koninklijke Philips N.V.  
Wszelkie prawa zastrzeżone.

Dane techniczne mogą ulec zmianie bez powiadomienia. Znaki towarowe są własnością Koninklijke Philips N.V. lub własnością odpowiednich firm.

[www.philips.com](http://www.philips.com)

- \* Netflix: obowiązują szczególne warunki, które muszą być zatwierdzone i zastosowane w celu umożliwienia korzystania z aplikacji.
- \* Dostępność Asystenta Google zależy od ustawień kraju i języka. Aby korzystać z Asystenta Google, należy użyć opcjonalnego pilota zdalnego sterowania z funkcją głosową.
- \* Google Cast wymaga dostępu do serwerów Google.
- \* Dostępność funkcji będzie zależna od sposobu realizacji wybranego przez osobę integrującą system.
- \* Firma Philips nie gwarantuje dostępności aplikacji ani ciągłości ich poprawnego działania.
- \* Rzeczywisty zasób wolnej pamięci może być mniejszy ze względu na wstępną konfigurację urządzenia.
- \* Typowy pobór energii włączanego urządzenia mierzony według normy IEC62087 Ed 2. Faktyczny pobór energii zależy od sposobu użytkownika telewizora.
- \* Ołów znajduje się tylko w niektórych częściach tego telewizora lub jego komponentach, dla których nie istnieje alternatywa technologiczna, zgodnie z bieżącymi klauzulami dot. zwolnienia przewidzianymi w dyrektywie RoHS.
- \* Android, Google Play i Chromecast są znakami towarowymi firmy Google LLC