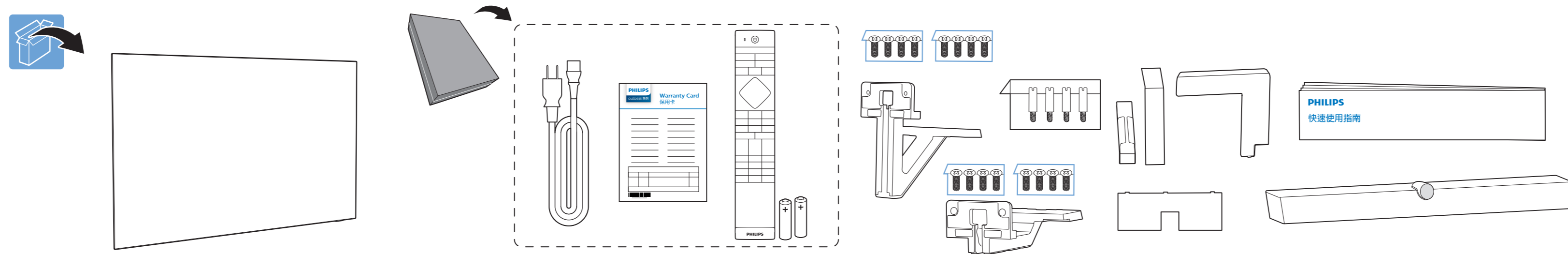
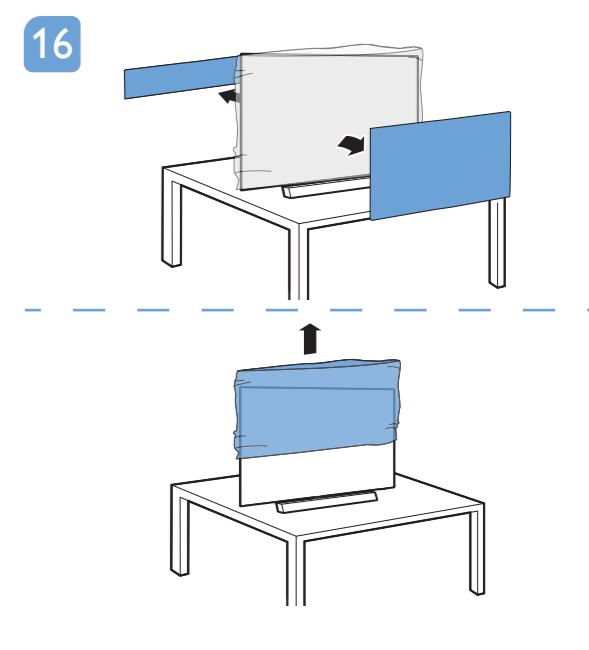
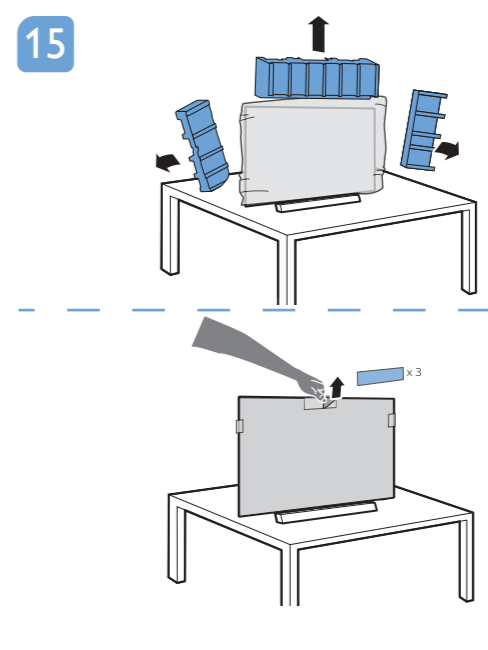
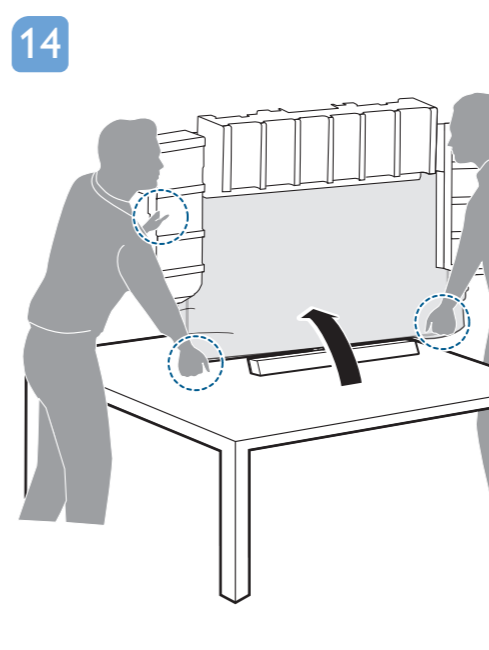
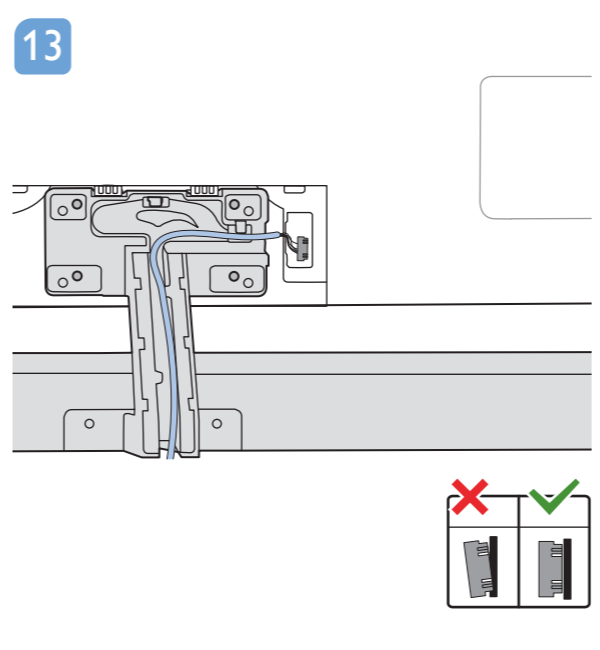
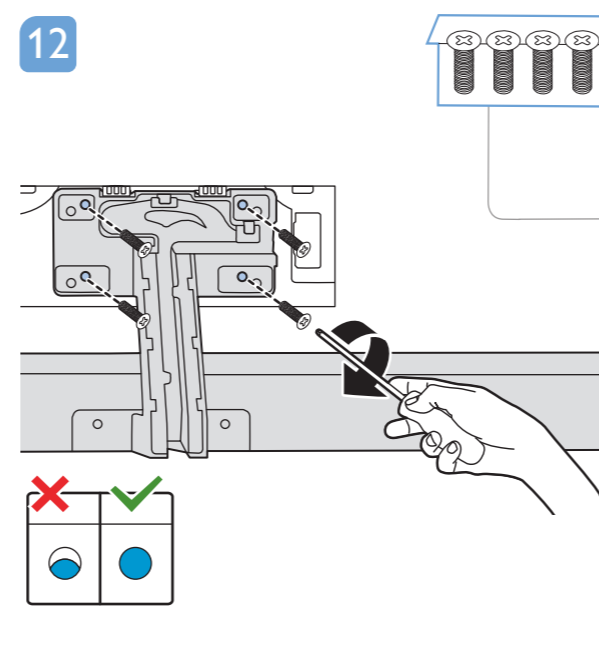
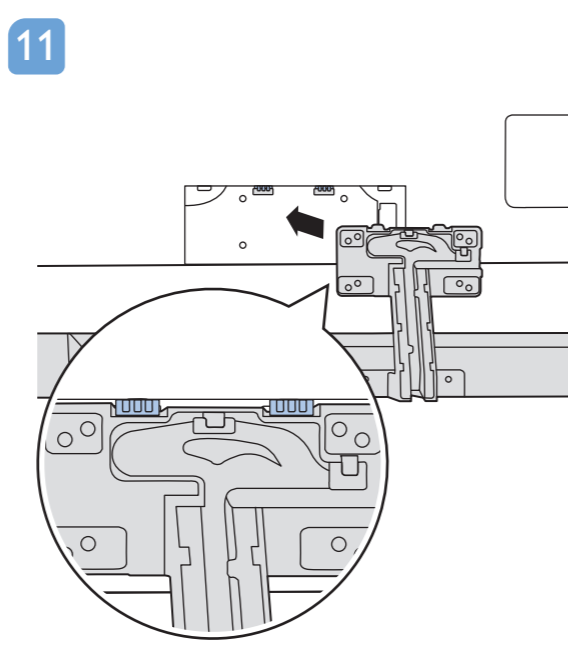
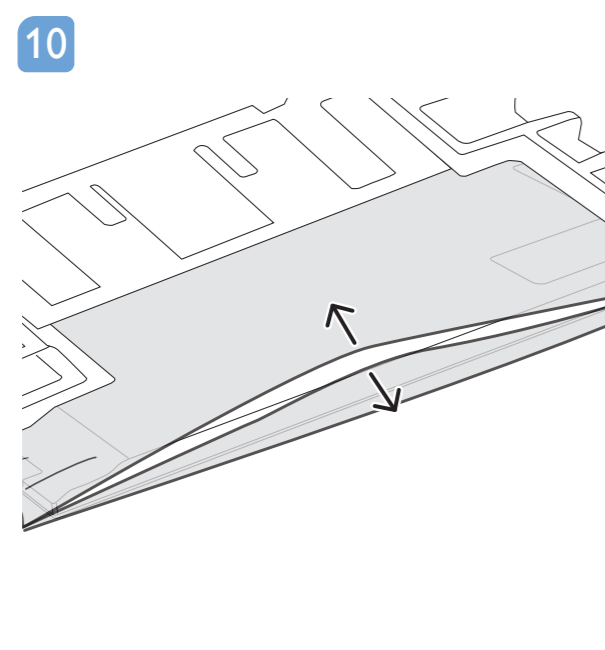
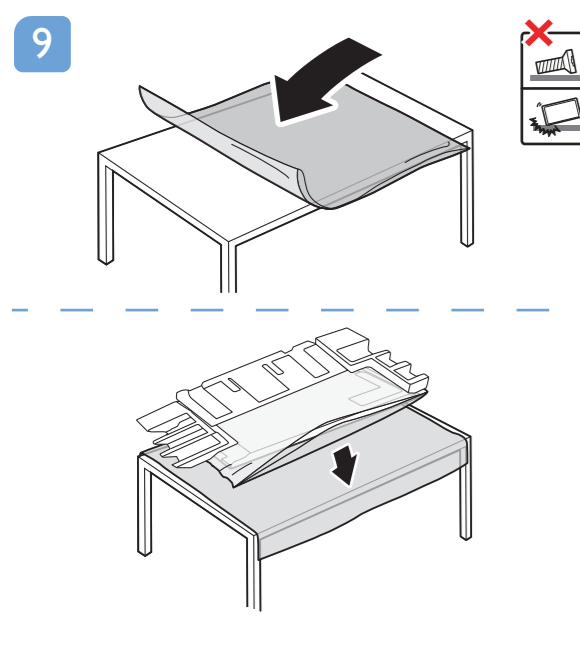
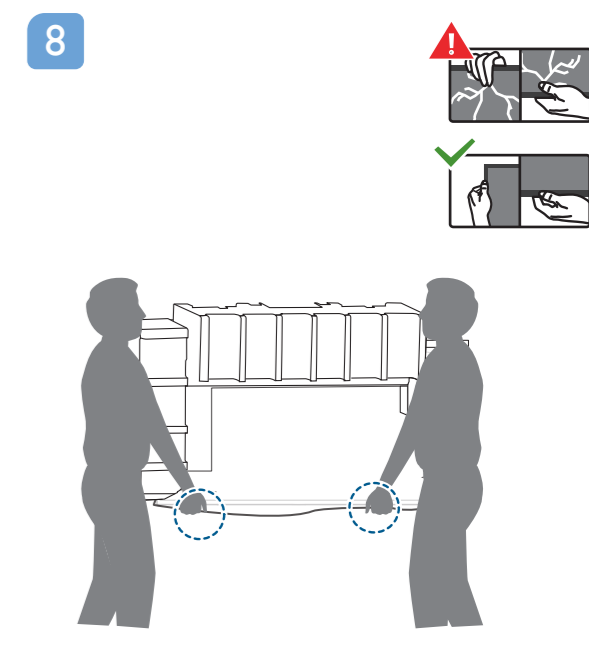
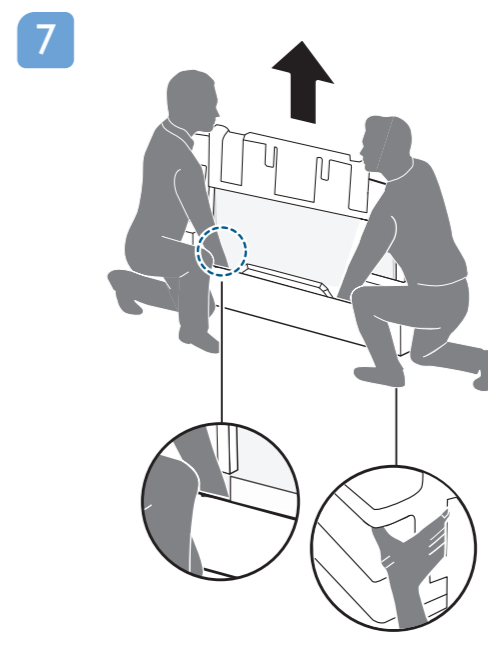
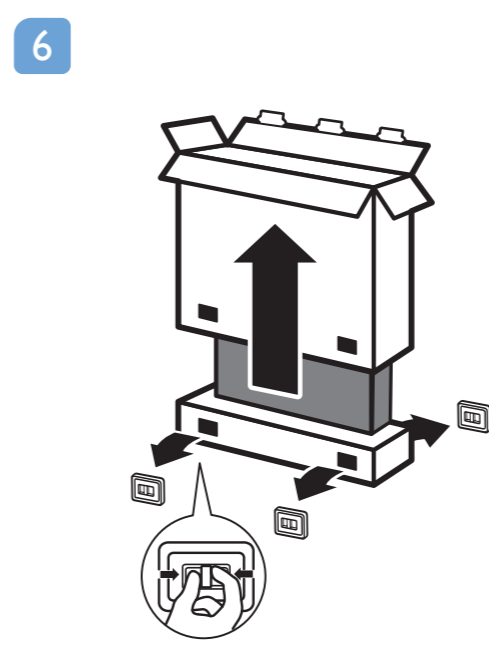
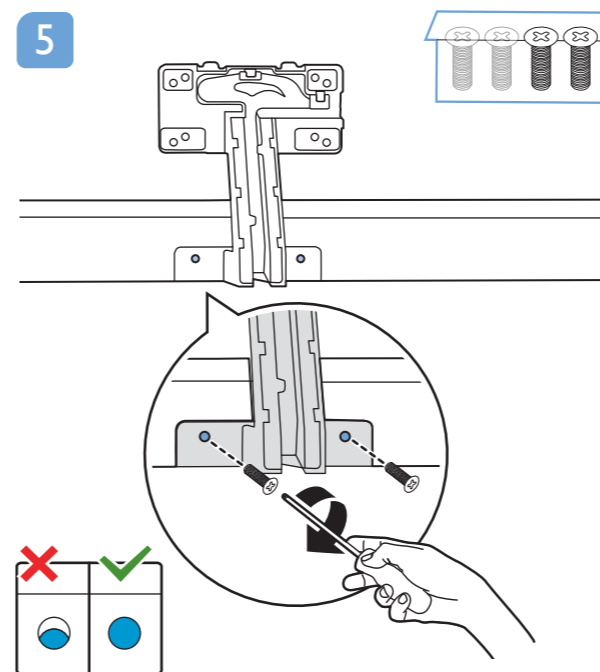
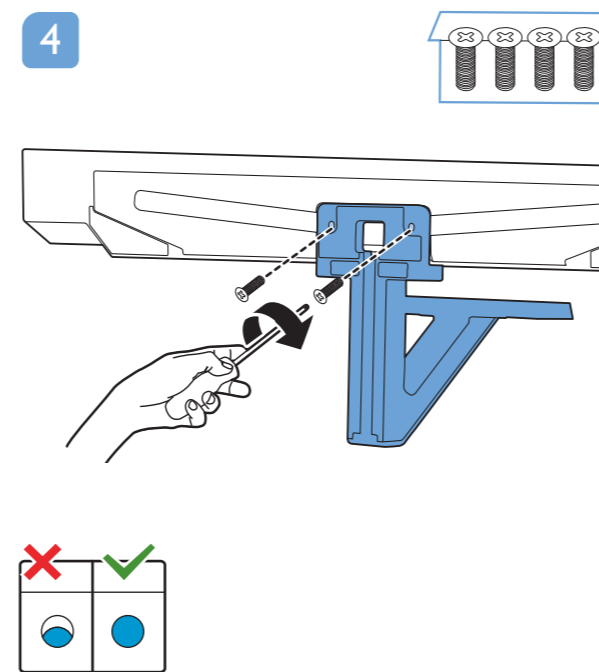
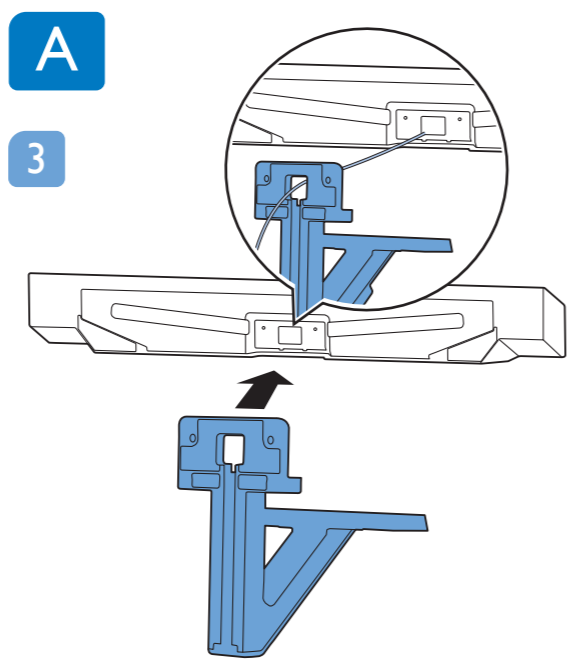
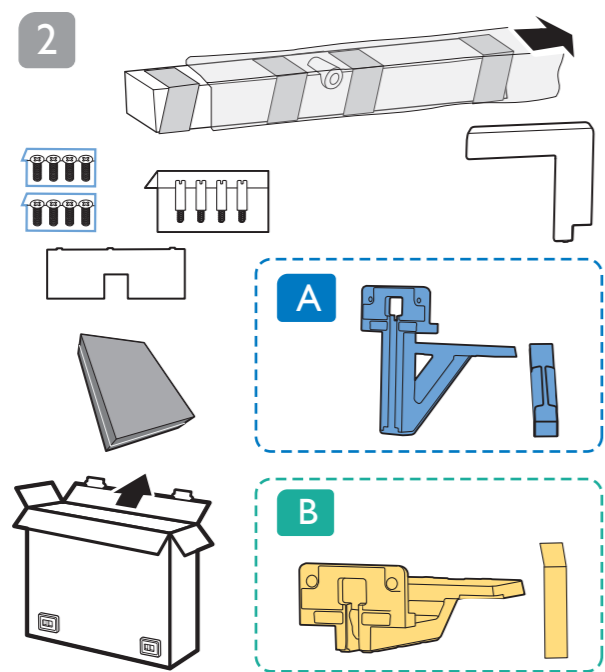
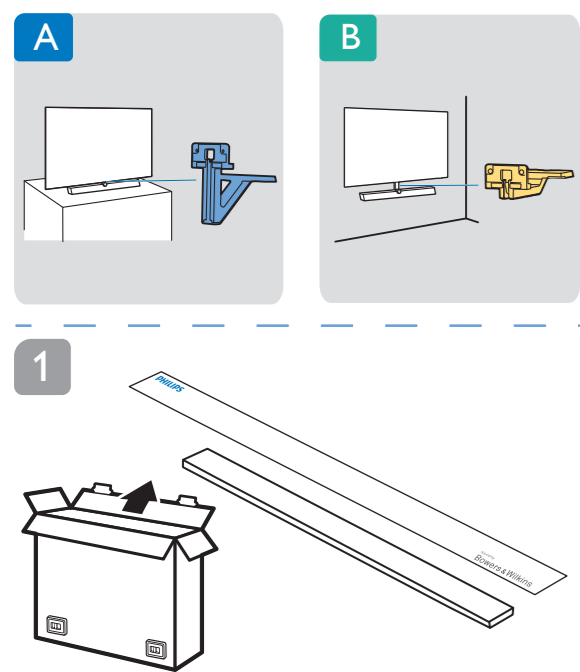


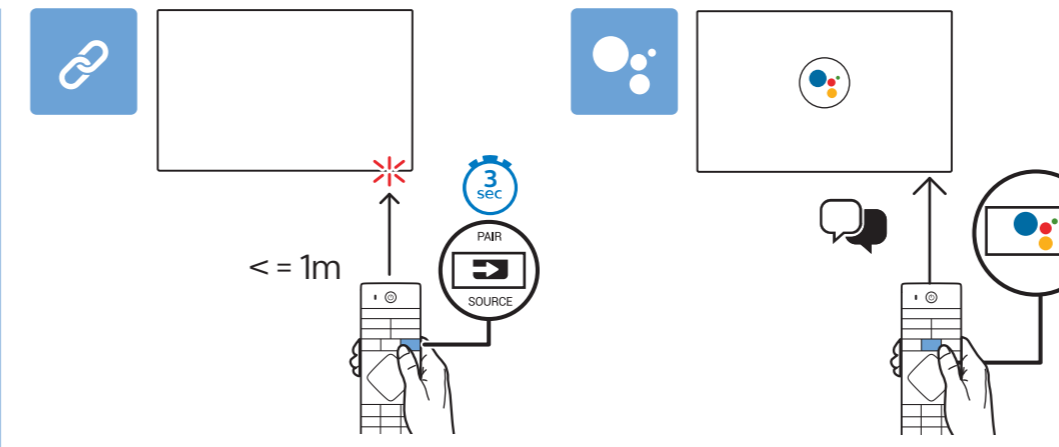
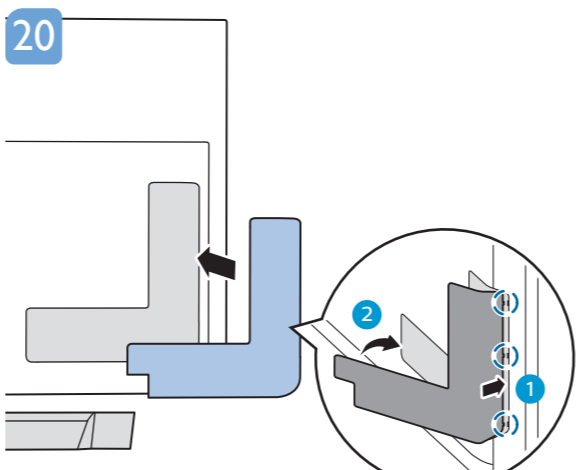
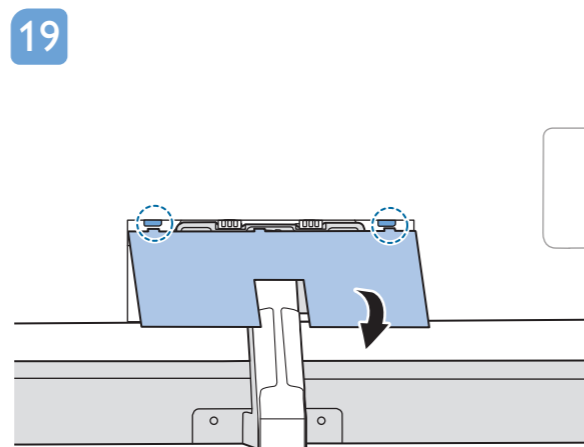
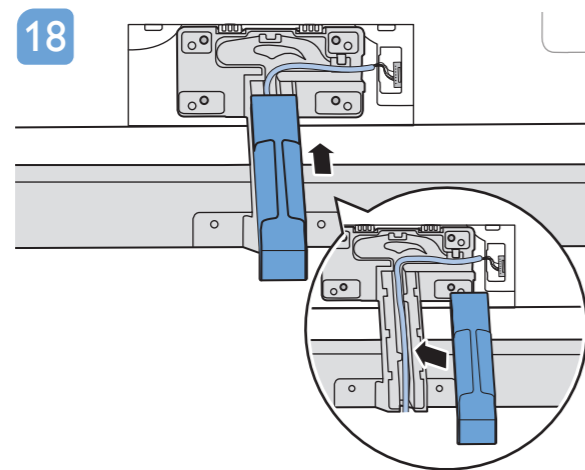
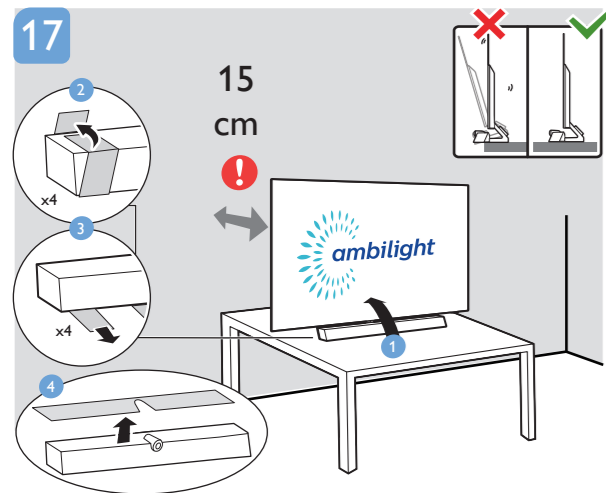
# PHILIPS

## OLED935 系列 快速使用指南



Sound by  
**Bowers & Wilkins**





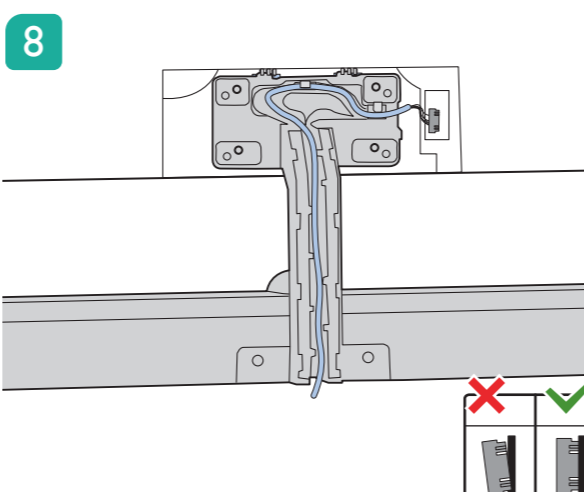
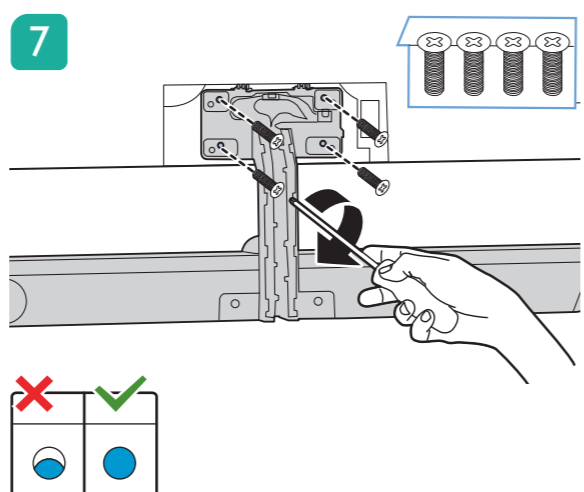
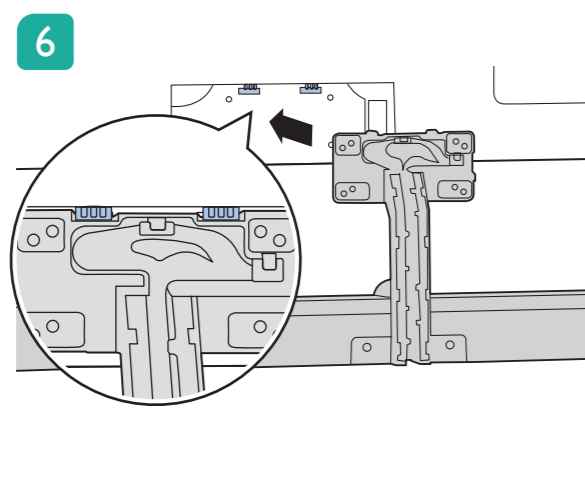
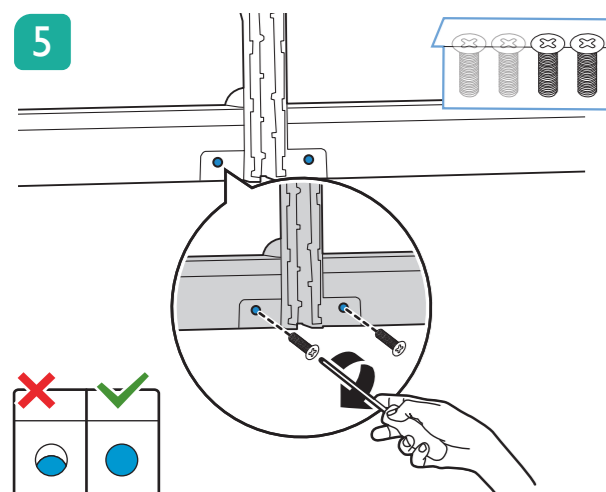
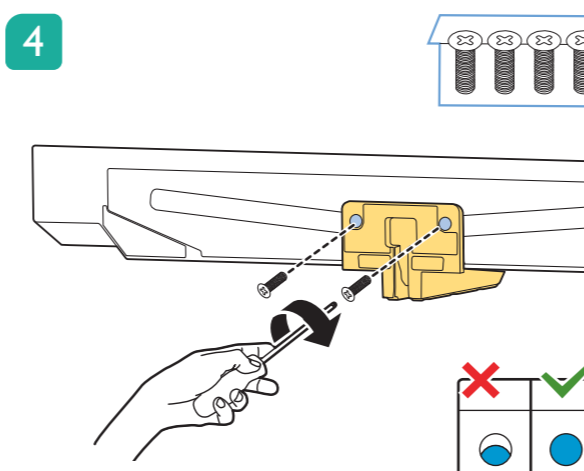
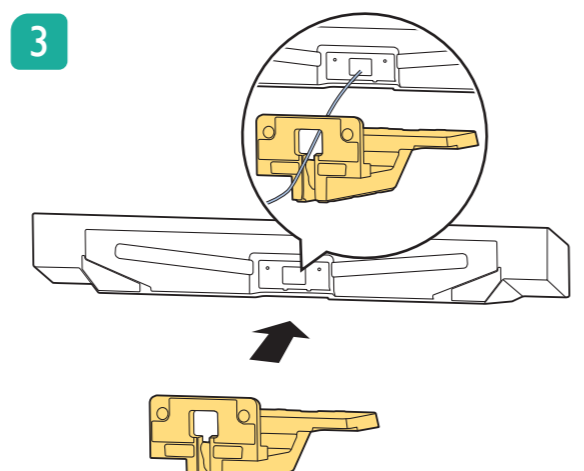
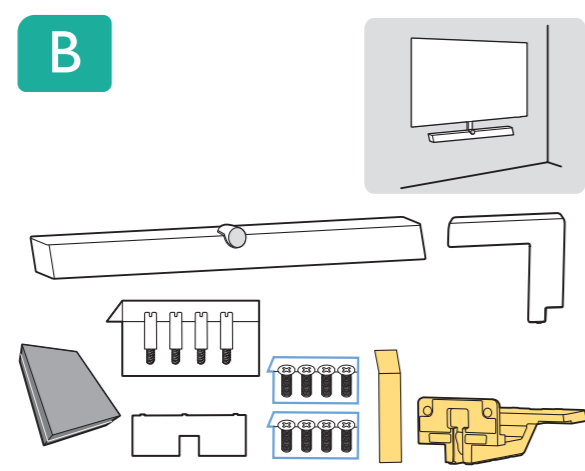
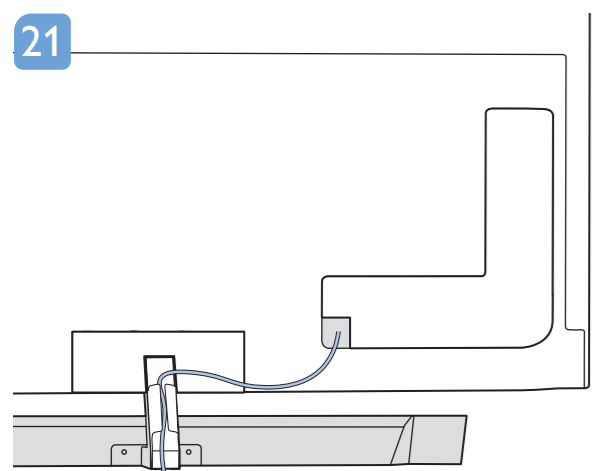
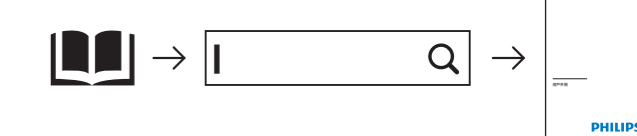
**繁體中文** 請閱讀安全說明。



此機種無附上紙本使用手冊，請使用以下網址輸入機種型號搜尋後自行下載。

\*使用手冊包含限用物質標示說明。

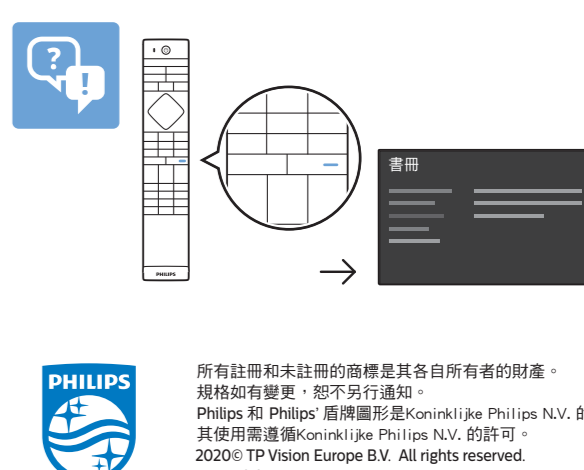
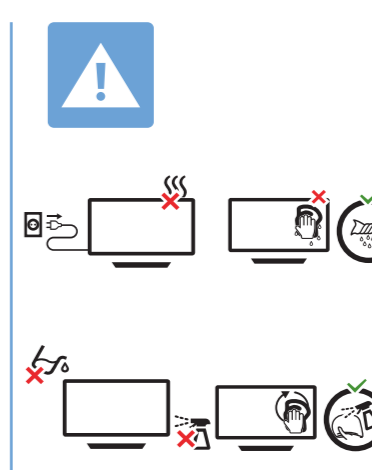
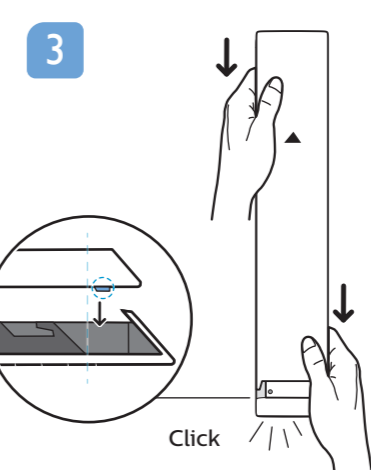
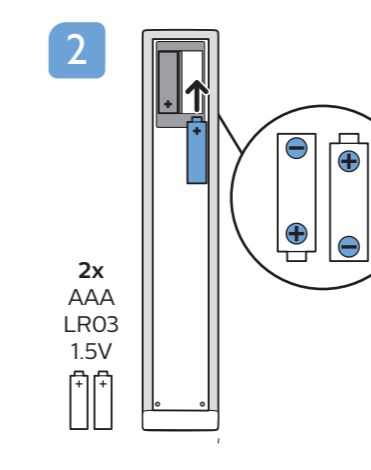
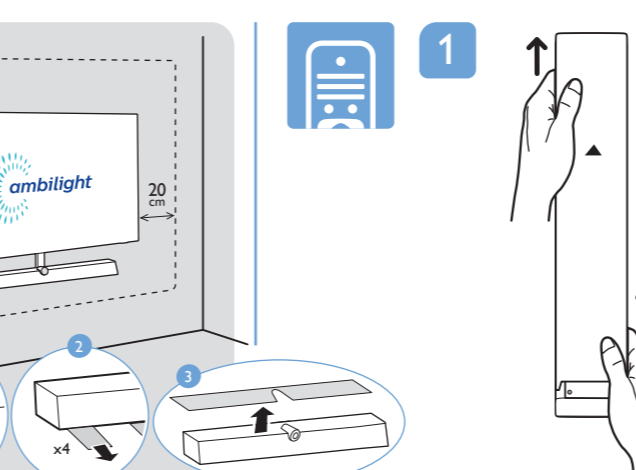
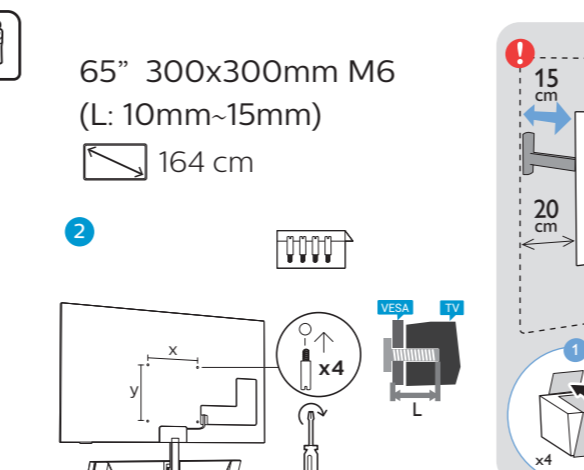
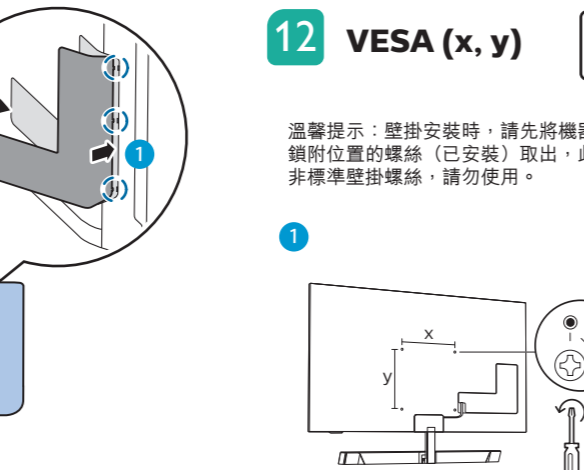
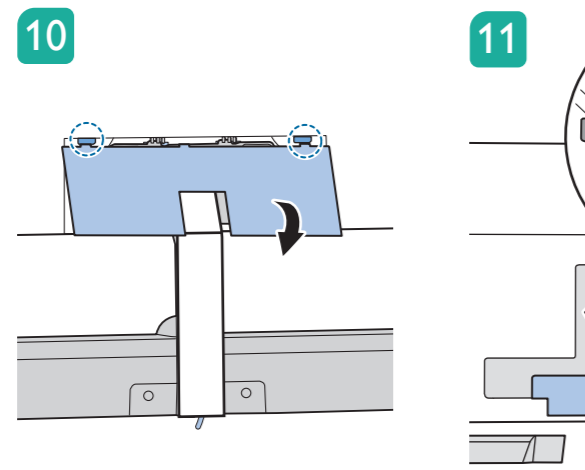
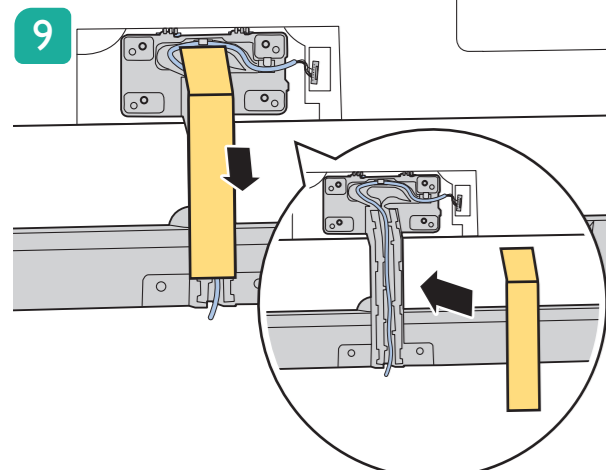
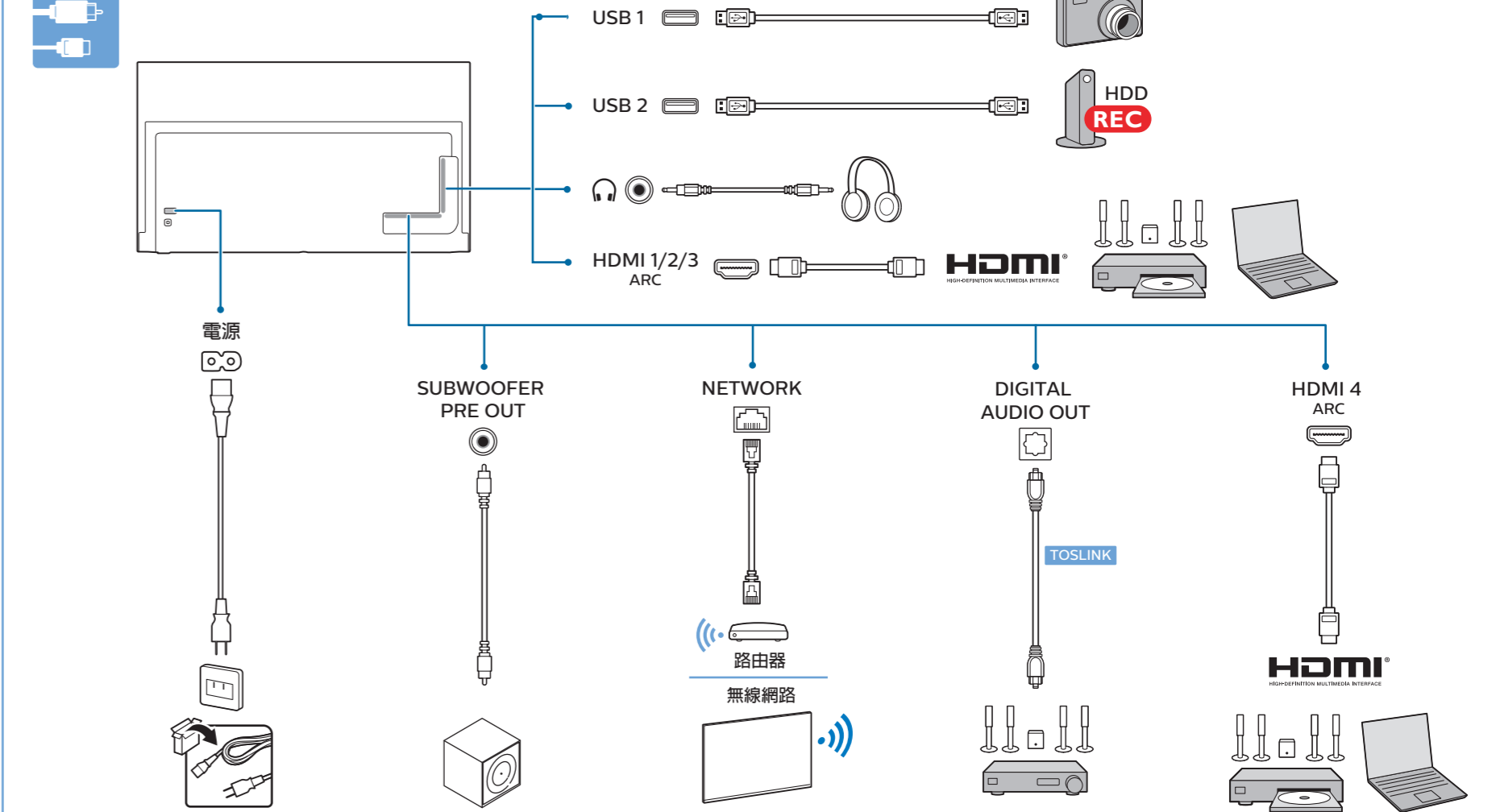
[www.philips.com/TVsupport](http://www.philips.com/TVsupport)



設備名稱：Philips OLED智慧型顯示器  
型號（型式）：65OLED935/96

單元	限用物質及其化學符號					
	鉛 (Pb)	汞 (Hg)	鎘 (Cd)	六價鉻 (Cr <sup>6+</sup> )	多溴聯苯 (PBB)	多溴二苯醚 (PBDE)
塑料外框	○	○	○	○	○	○
後殼	○	○	○	○	○	○
液晶面板	-	○	○	○	○	○
電路板組件	-	○	○	○	○	○
底座	○	○	○	○	○	○
電源線	-	○	○	○	○	○
其他線材	-	○	○	○	○	○
遙控器	-	○	○	○	○	○
喇叭	-	○	○	○	○	○

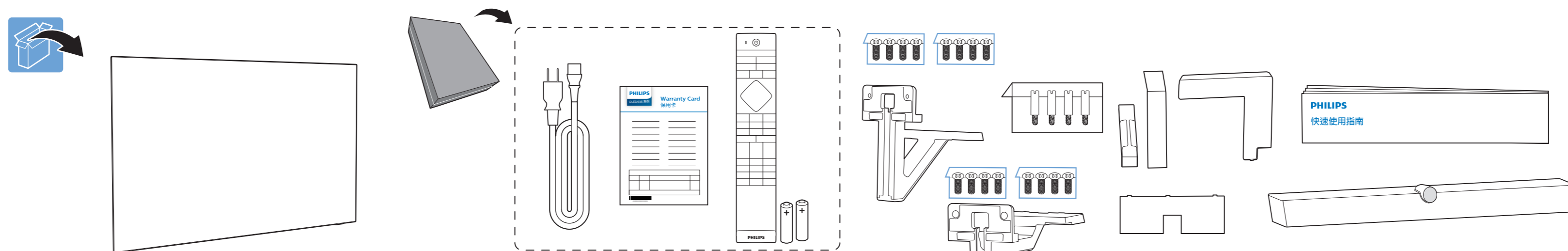
備考1. "○" 係指該項限用物質之百分比含量未超出百分比含量基準值。  
備考2. "-" 係指該項限用物質為排除項目。



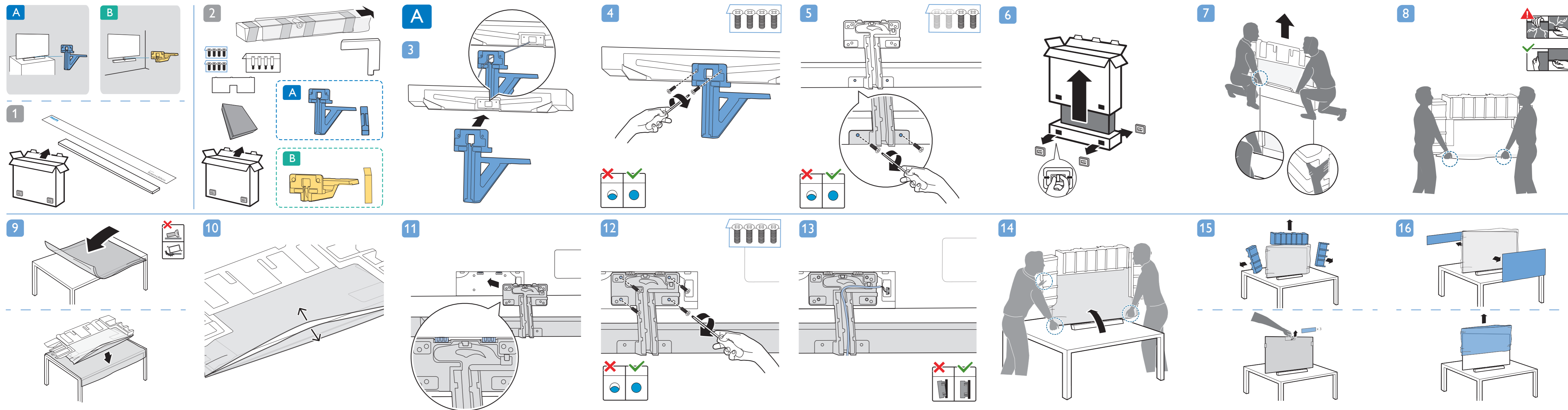
所有註冊和未註冊的商標是其各自所有者的財產。規格如有變更，恕不另行通知。Philips 和 Philips 商標圖形是Koninklijke Philips N.V. 的註冊商標。其使用需遵循Koninklijke Philips N.V. 的許可。2020© TP-Vision Europe B.V. All rights reserved. www.philips.com

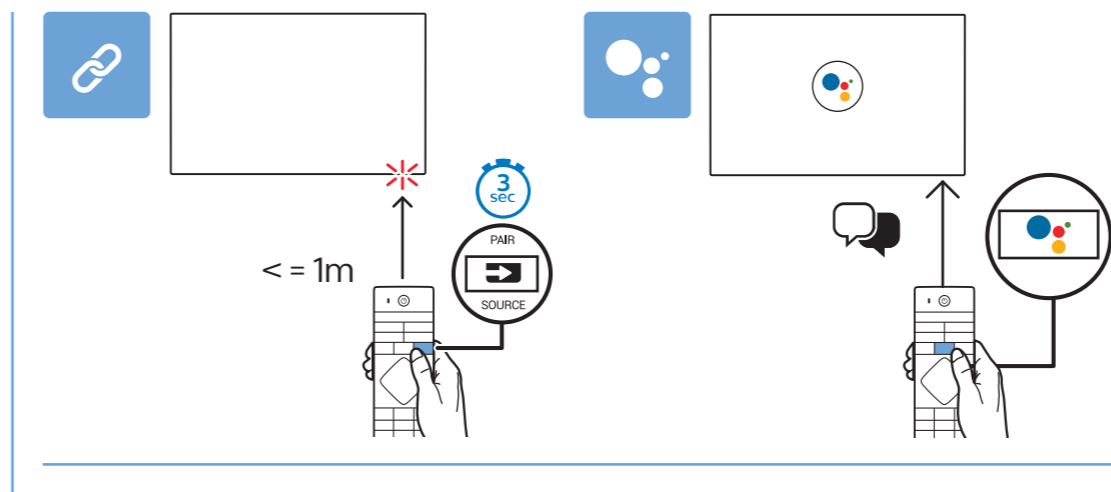
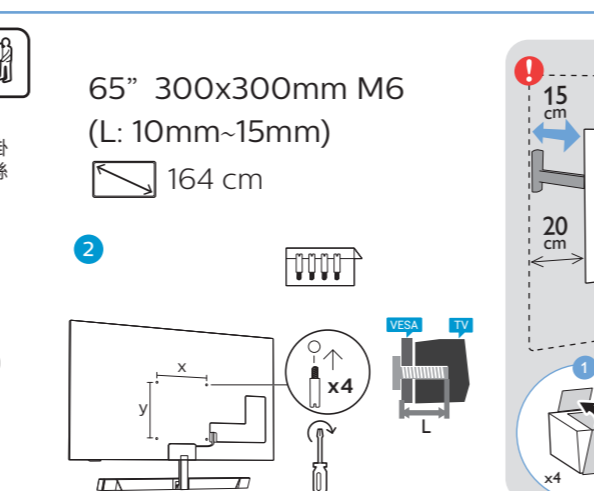
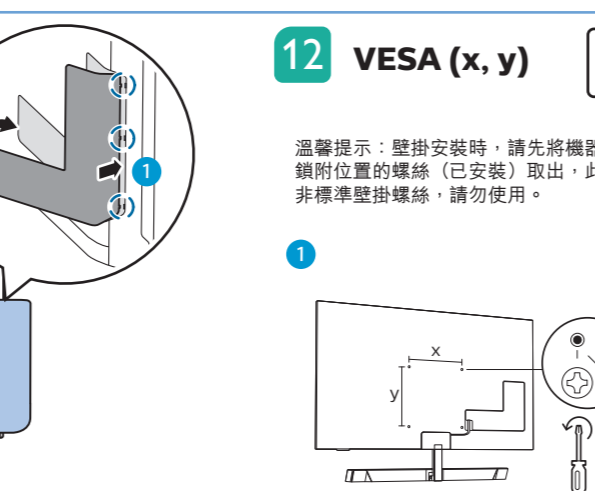
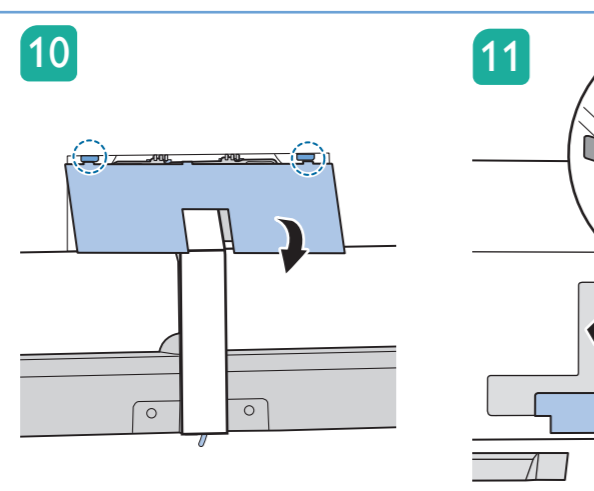
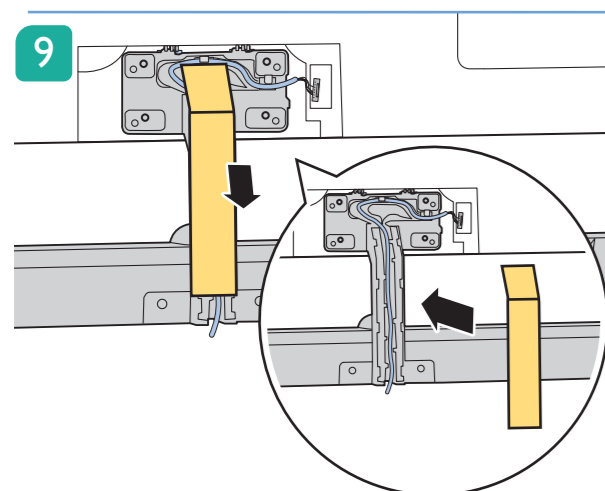
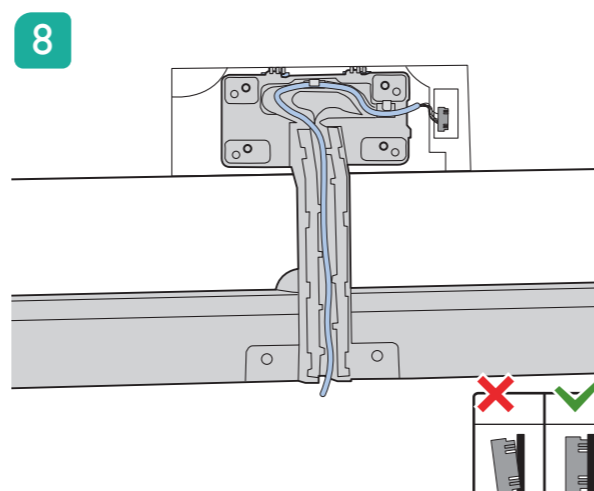
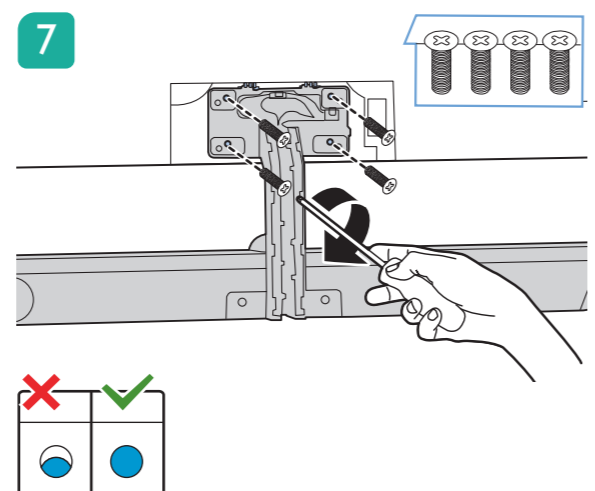
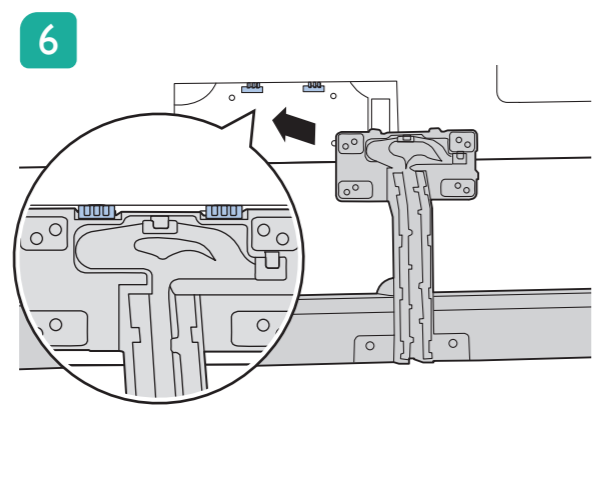
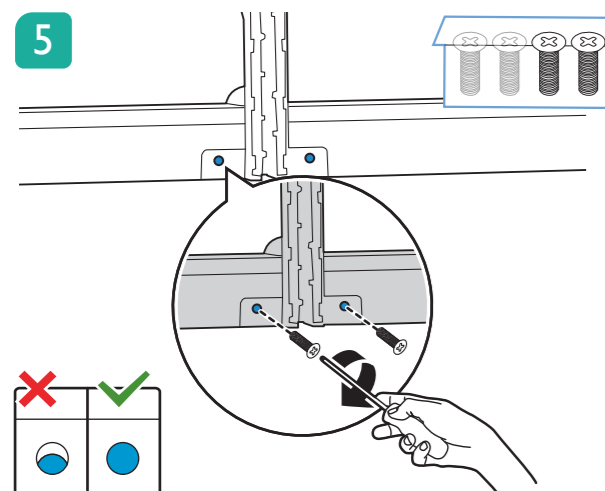
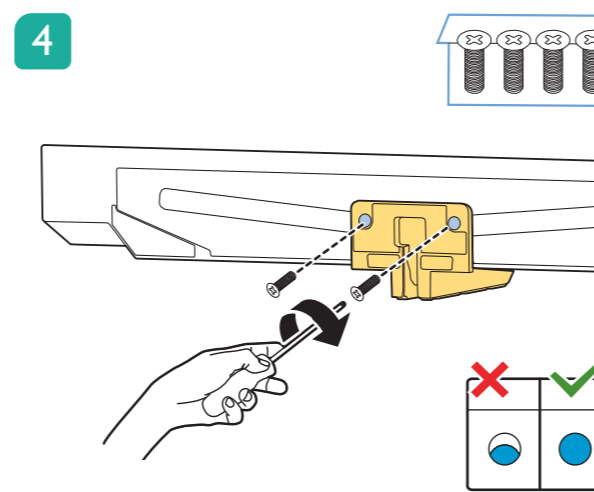
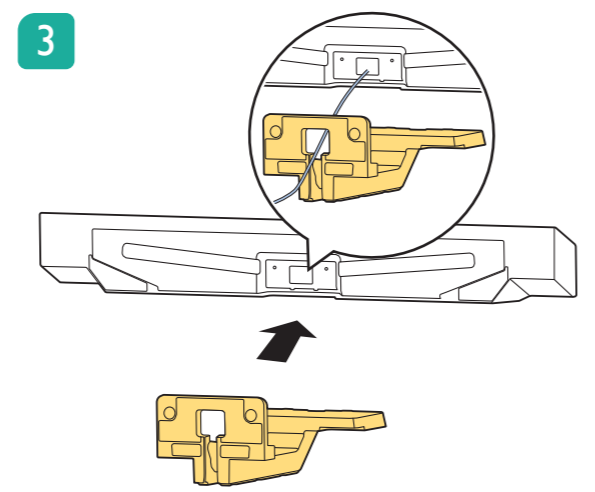
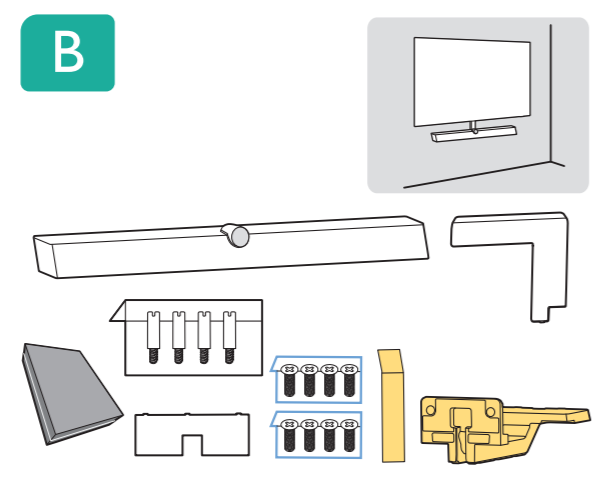
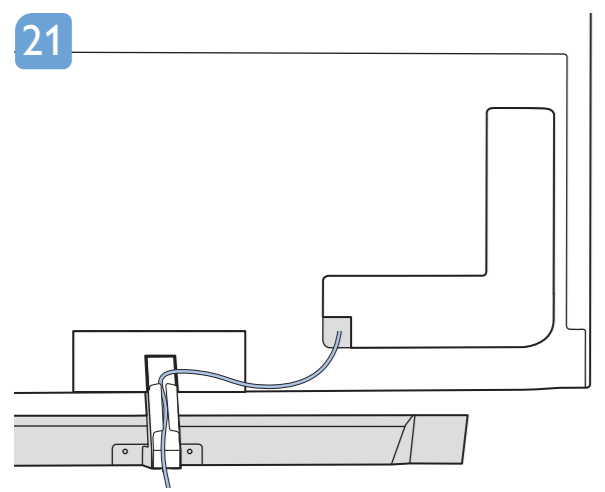
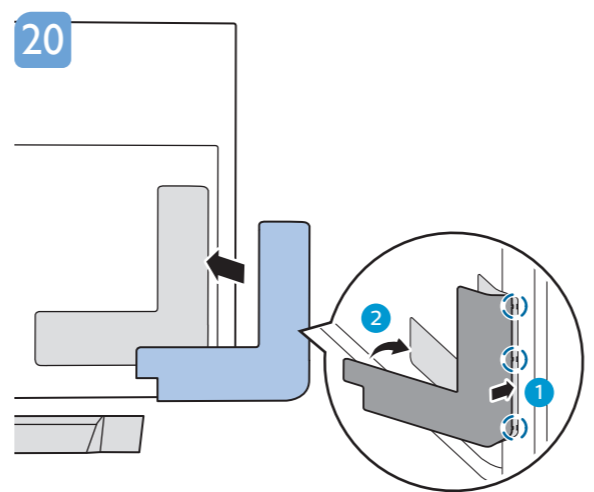
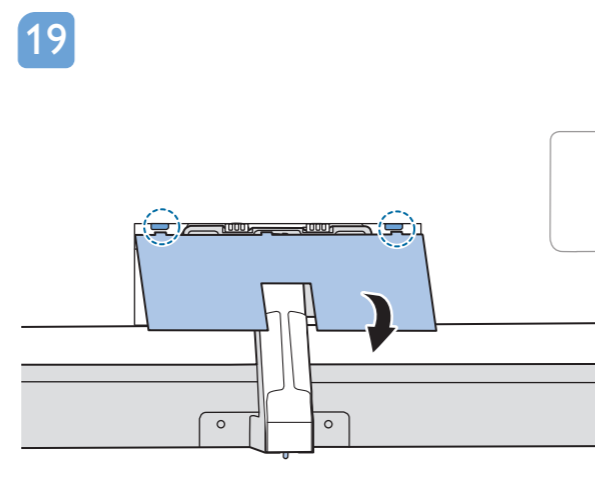
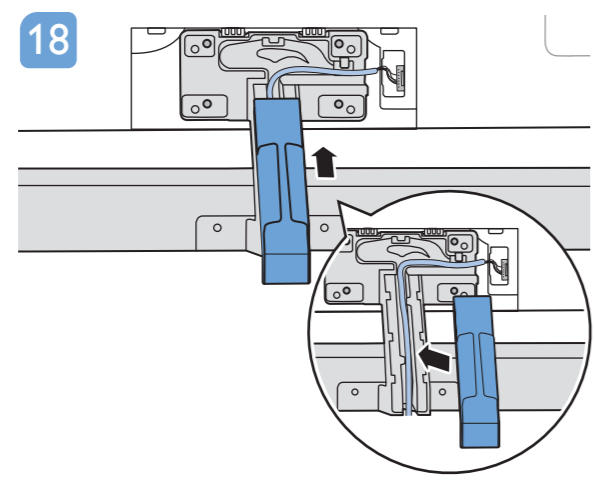
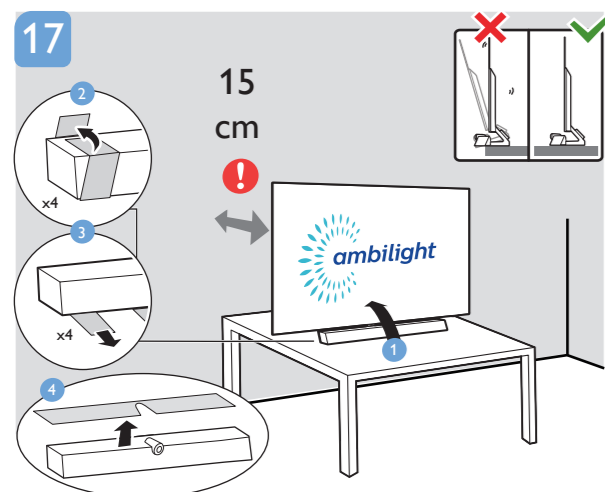
# PHILIPS

## OLED935 系列 快速使用指南



Sound by  
**Bowers & Wilkins**





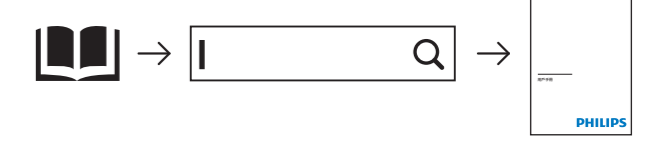
**繁體中文** 請閱讀安全說明。

溫馨提示：  
壁掛安裝時，請先將機器壁掛鎖附位置的螺絲(已安裝)取出，此螺絲非標準壁掛螺絲，請勿使用。



此機種無附上紙本使用手冊，請使用以下網址輸入機種型號搜尋後自行下載。  
\*使用手冊包含限用物質標示說明。

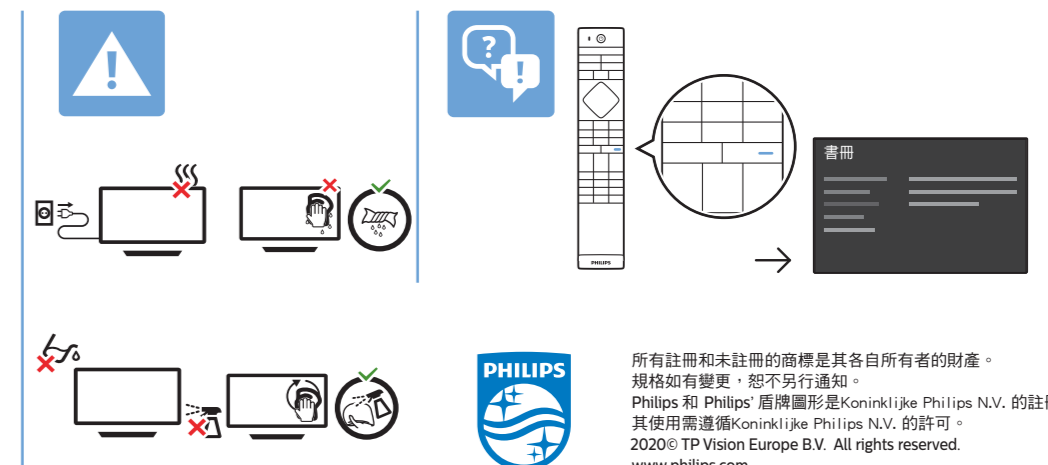
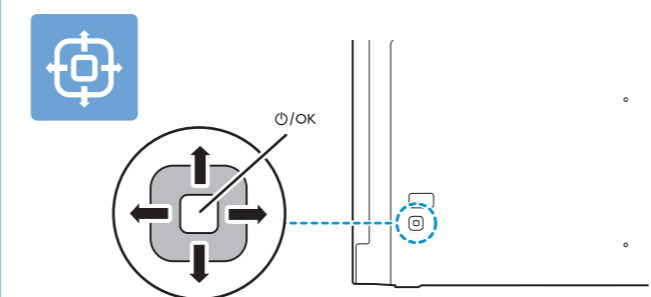
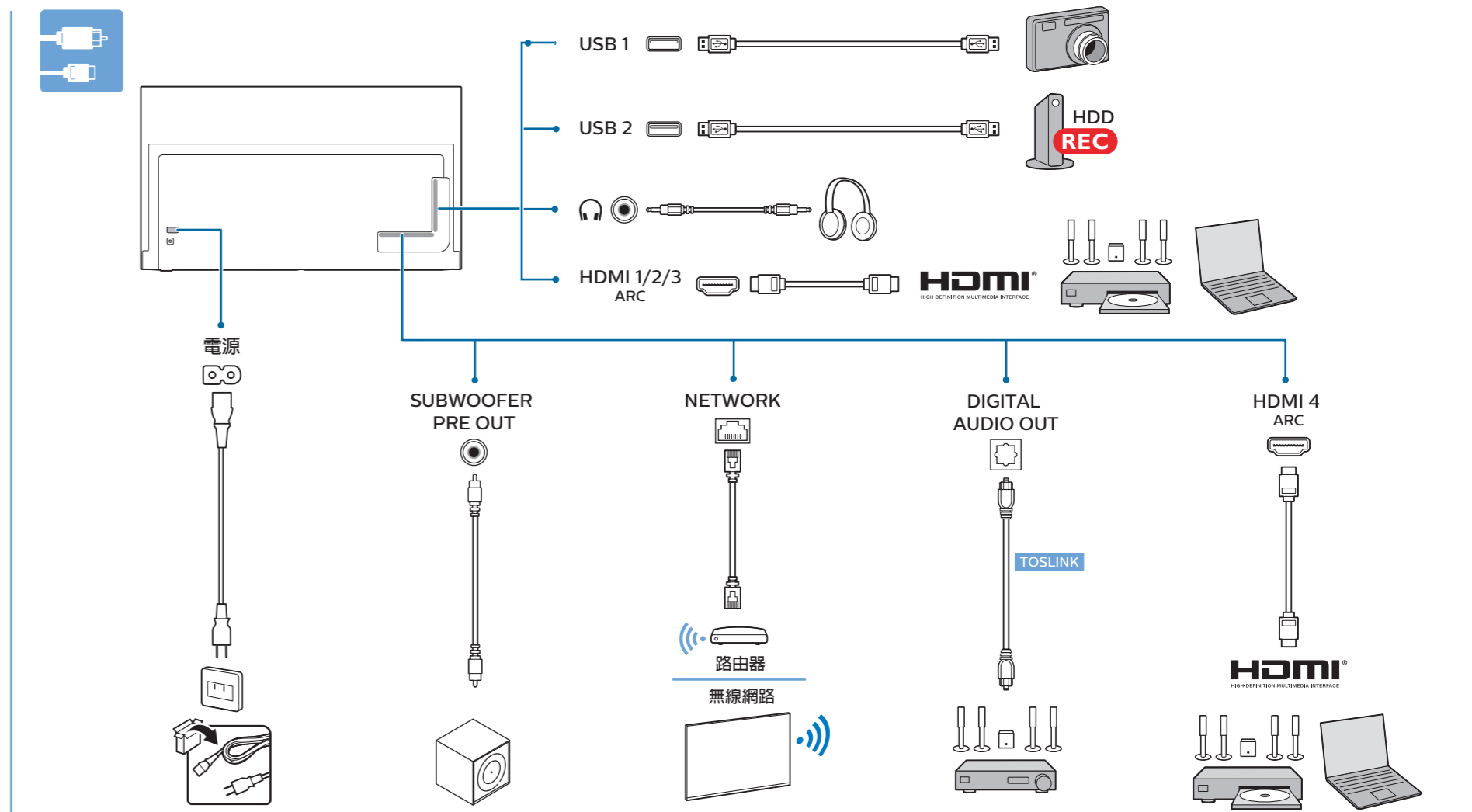
[www.philips.com/TVsupport](http://www.philips.com/TVsupport)



設備名稱：Philips OLED智慧型顯示器  
型號(型式)：65OLED935/96

單元	限用物質及其化學符號					
	鉛 (Pb)	汞 (Hg)	鎘 (Cd)	六價鉻 (Cr <sup>6+</sup> )	多溴聯苯 (PBB)	多溴二苯醚 (PBDE)
塑料外框	○	○	○	○	○	○
後殼	○	○	○	○	○	○
液晶面板	-	○	○	○	○	○
電路板組件	-	○	○	○	○	○
底座	○	○	○	○	○	○
電源線	-	○	○	○	○	○
其他線材	-	○	○	○	○	○
遙控器	-	○	○	○	○	○
喇叭	-	○	○	○	○	○

備考1. "○" 係指該項限用物質之百分比含量未超出百分比含量基準值。  
備考2. "-" 係指該項限用物質為排除項目。



所有註冊和未註冊的商標是其各自所有者的財產。規格如有變更，恕不另行通知。Philips 和 Philips 盾牌圖形是Koninklijke Philips N.V. 的註冊商標。其使用需遵循Koninklijke Philips N.V. 的許可。2020 © TP Vision Europe B.V. All rights reserved. www.philips.com