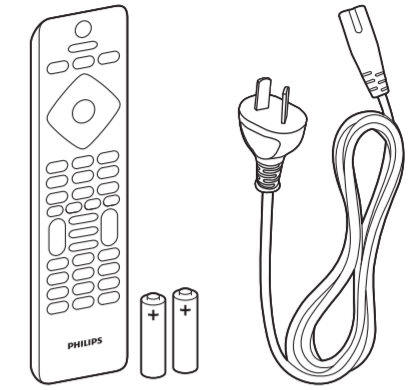
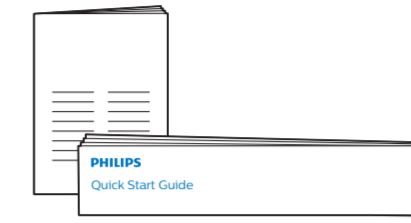
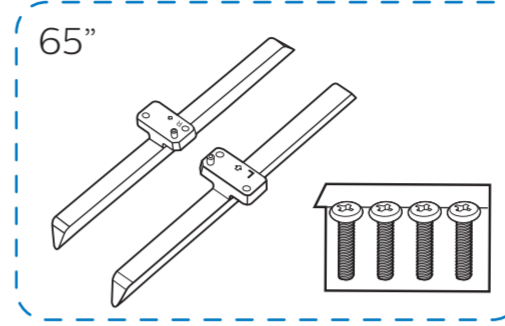
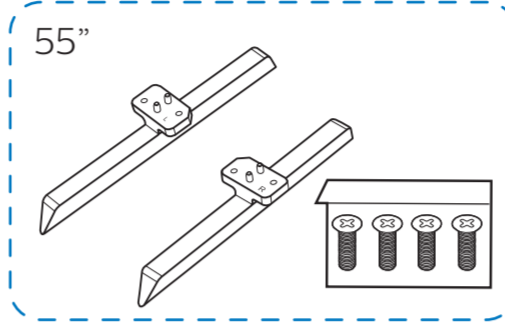
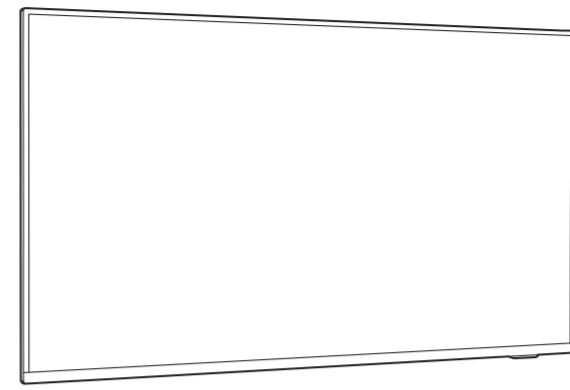


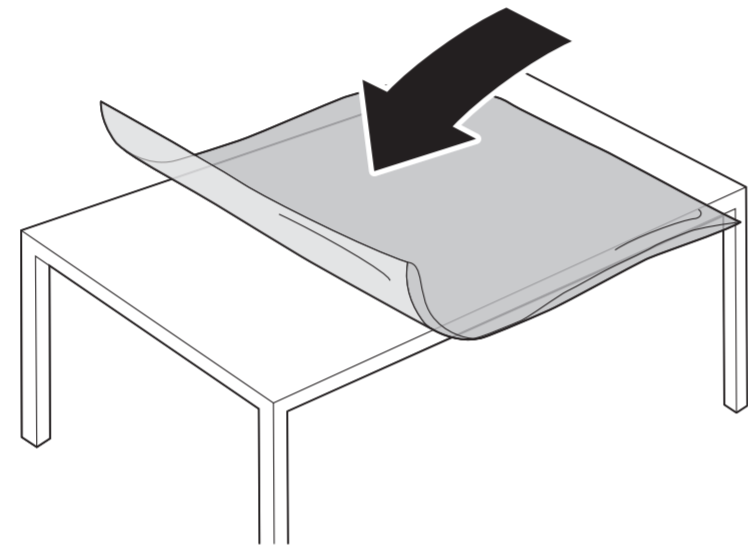
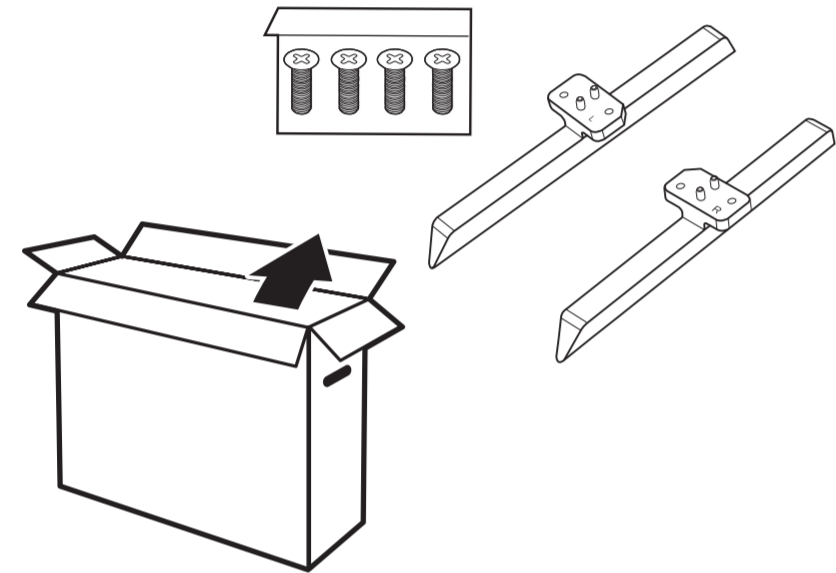
55PUD6794/77
65PUD6794/77

Quick Start Guide

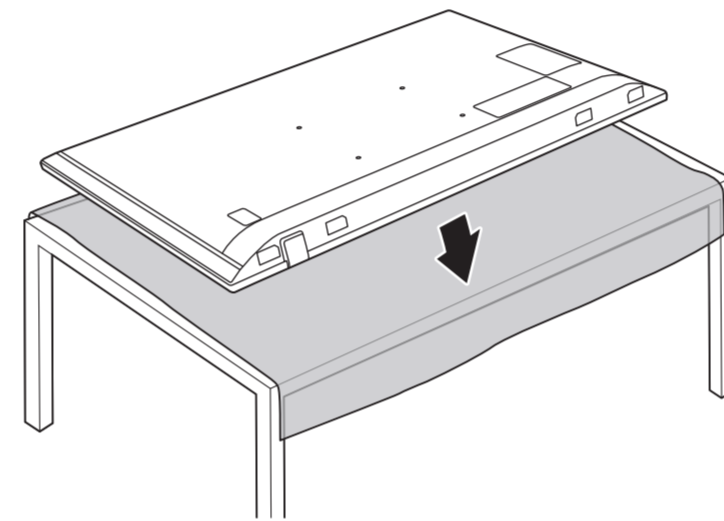


A1
55"

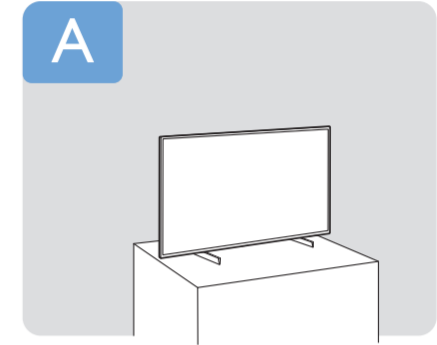
1



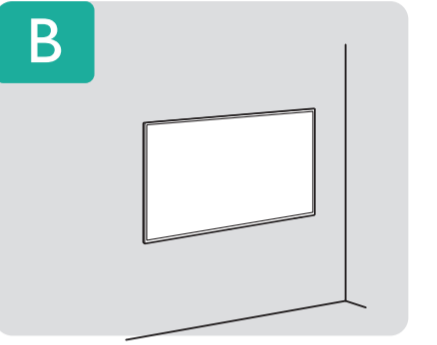
2



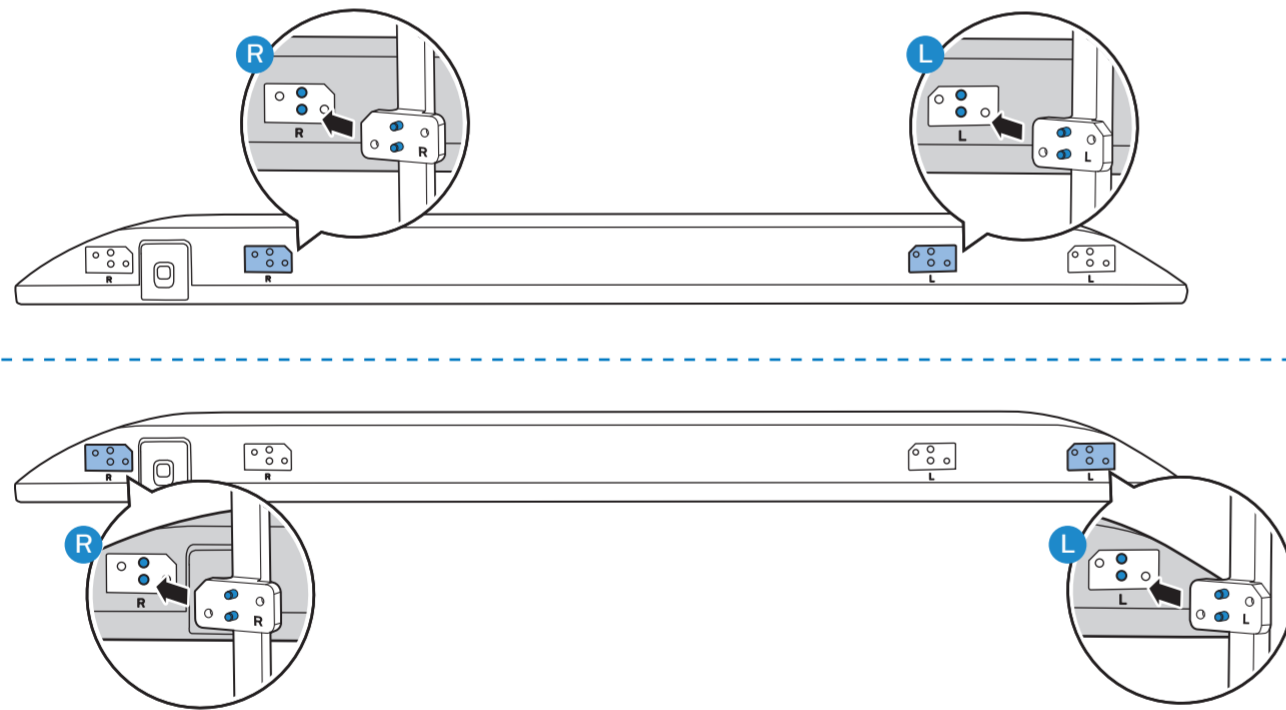
A



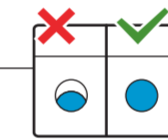
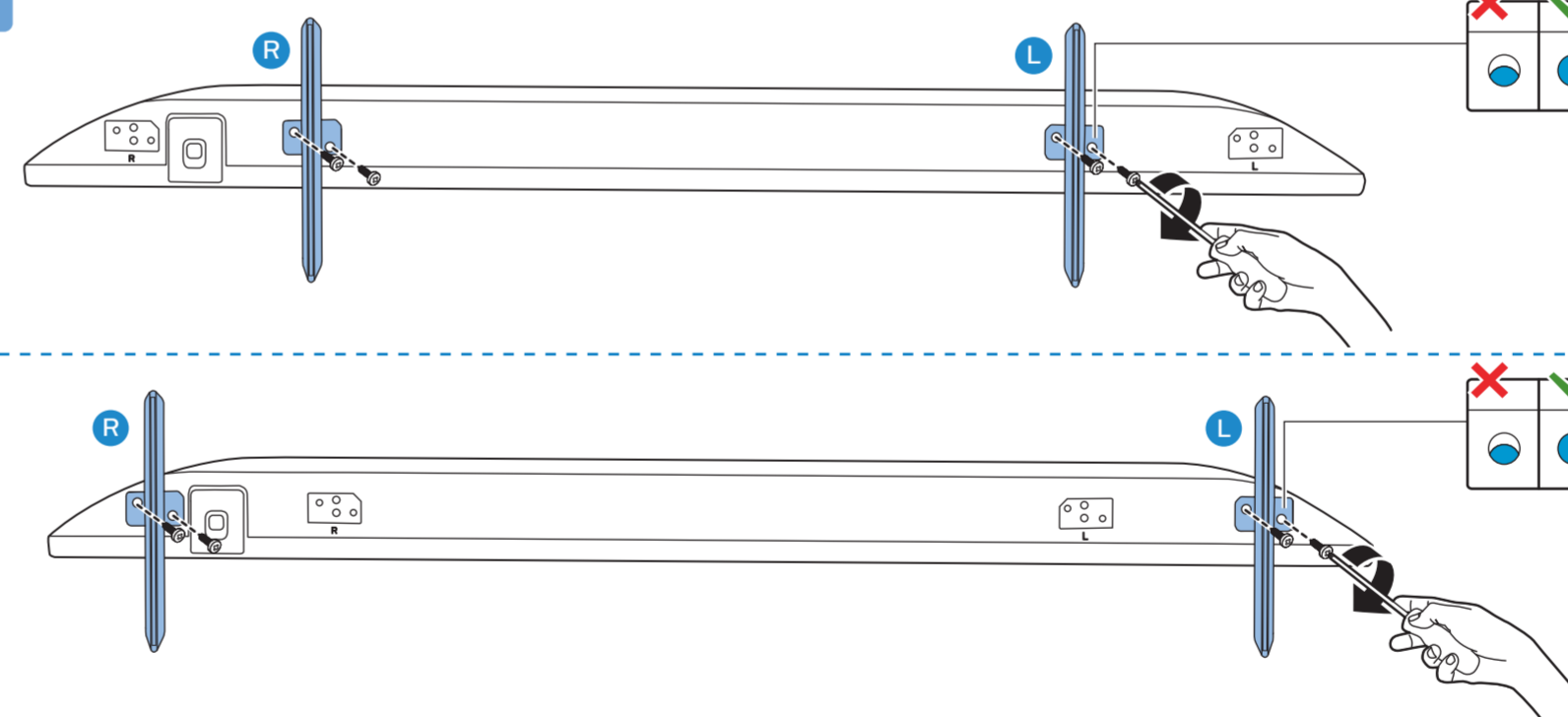
B



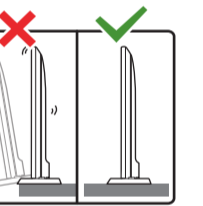
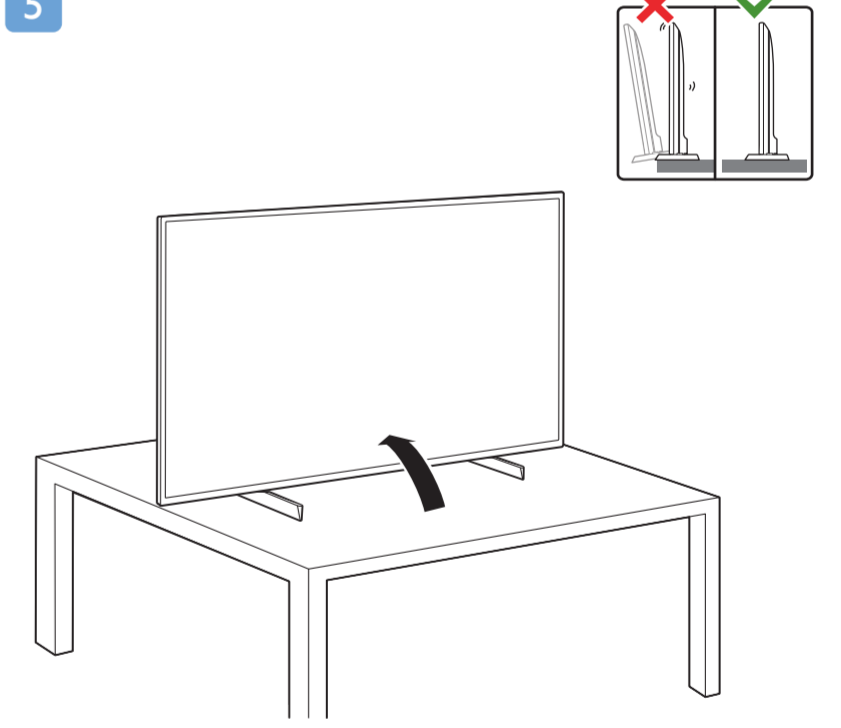
3



4

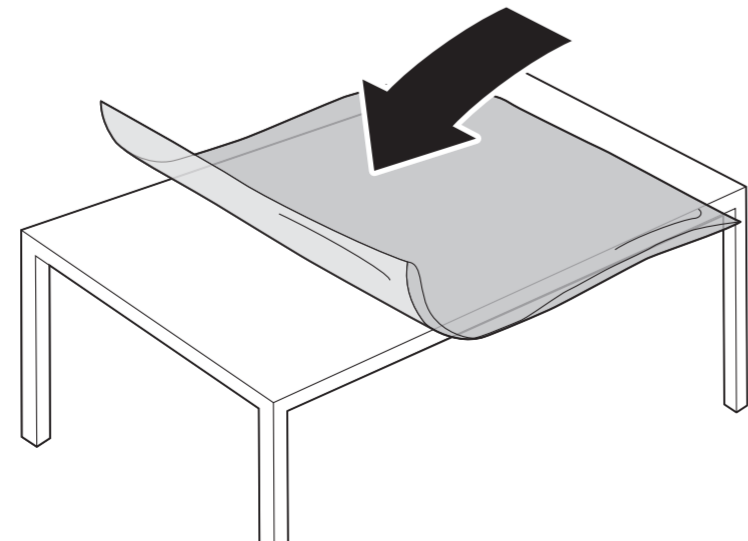
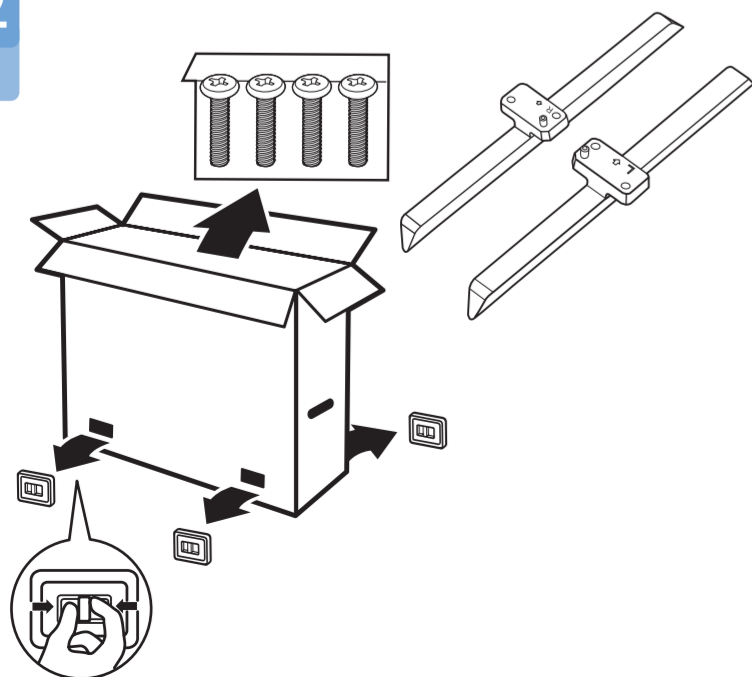


5

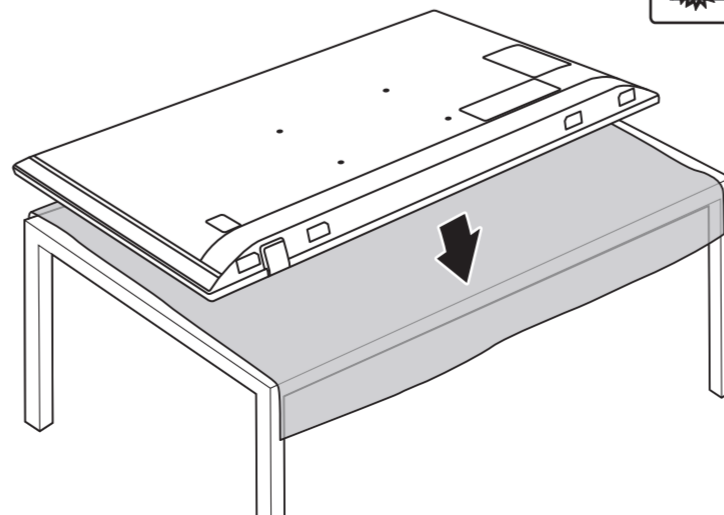


A2
65"

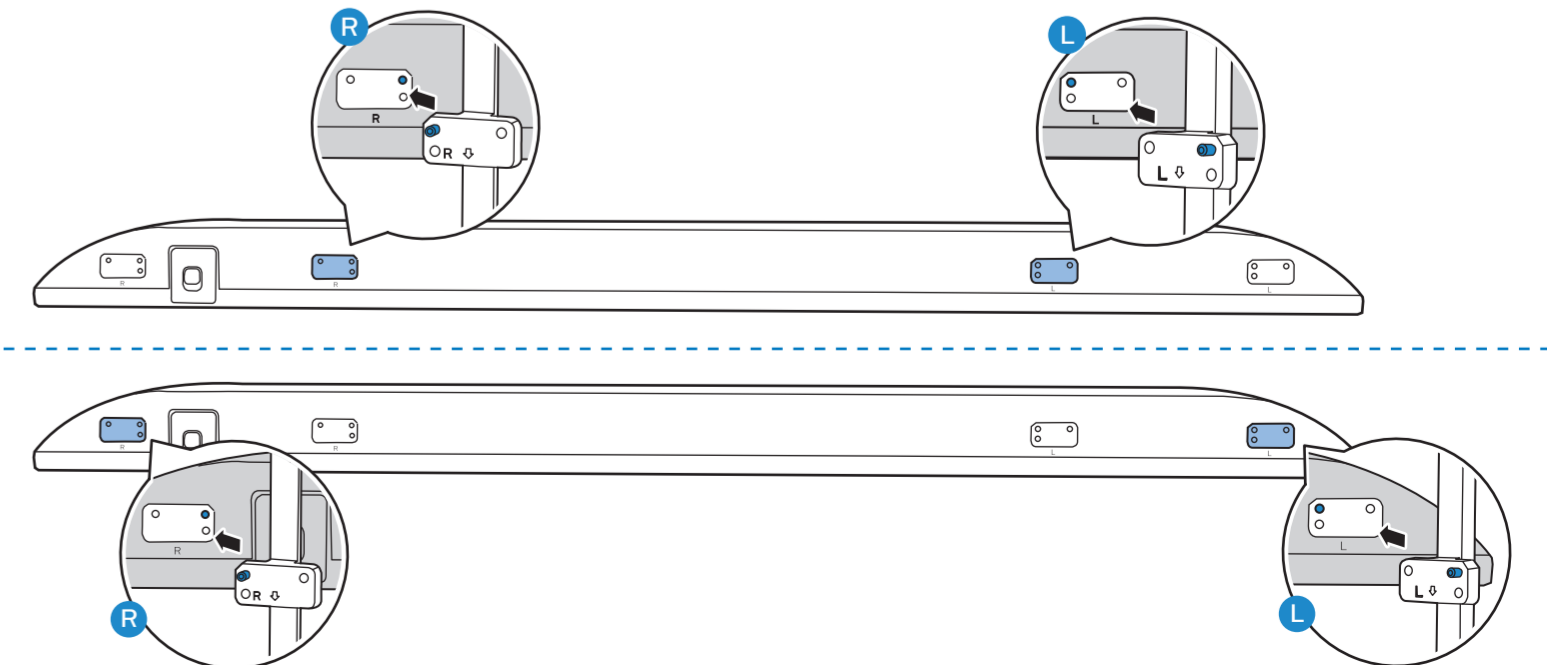
1

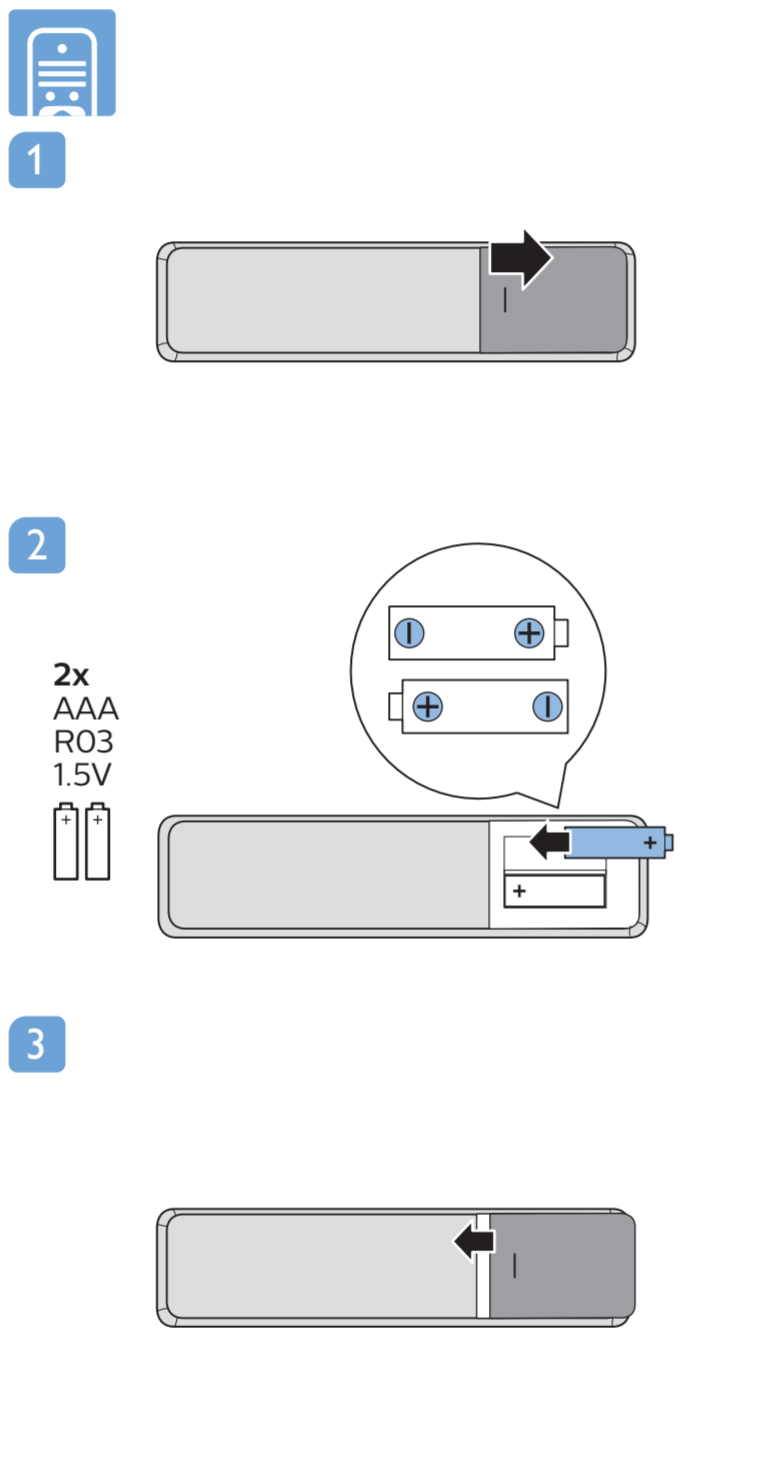
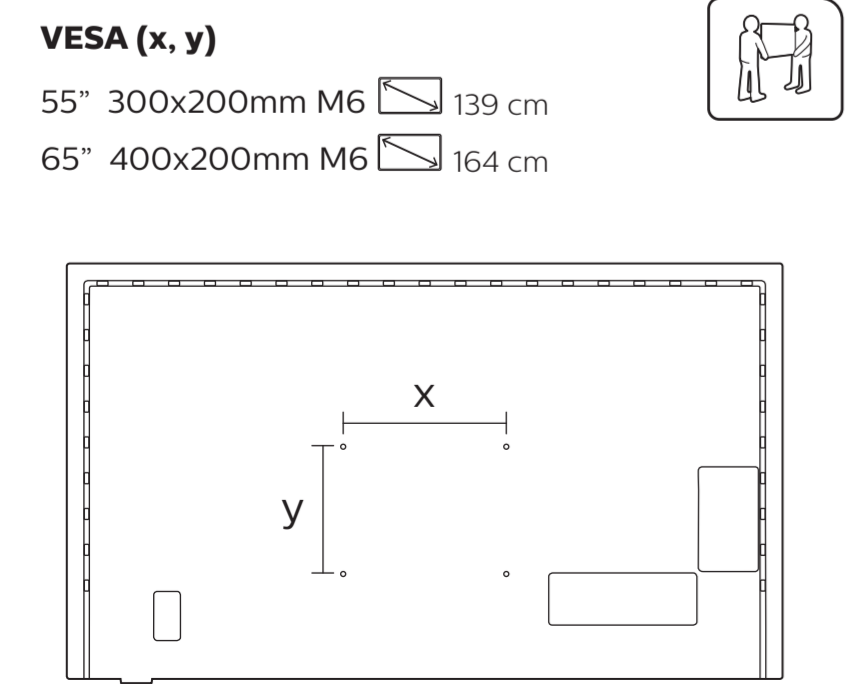
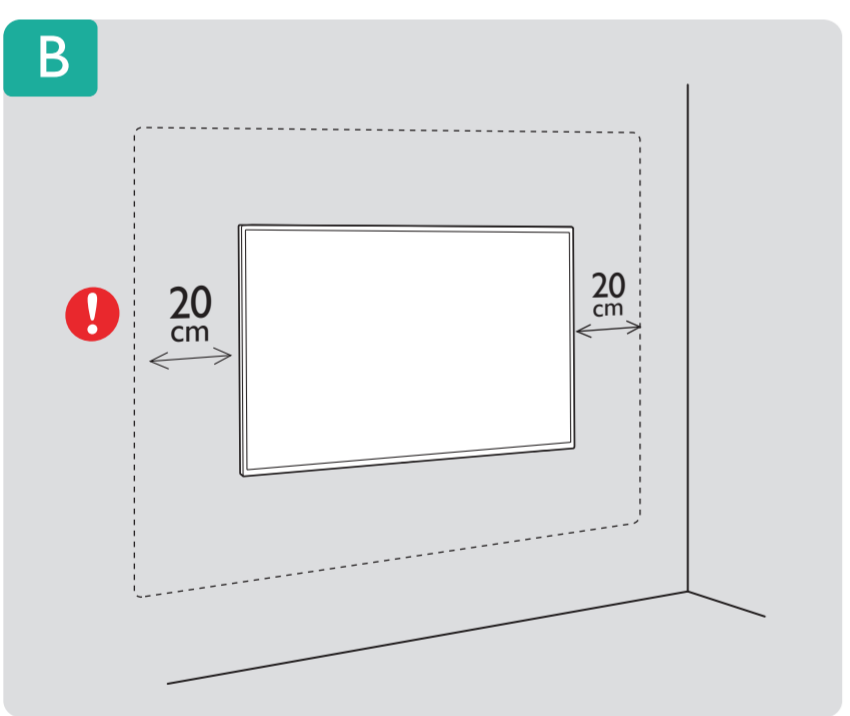
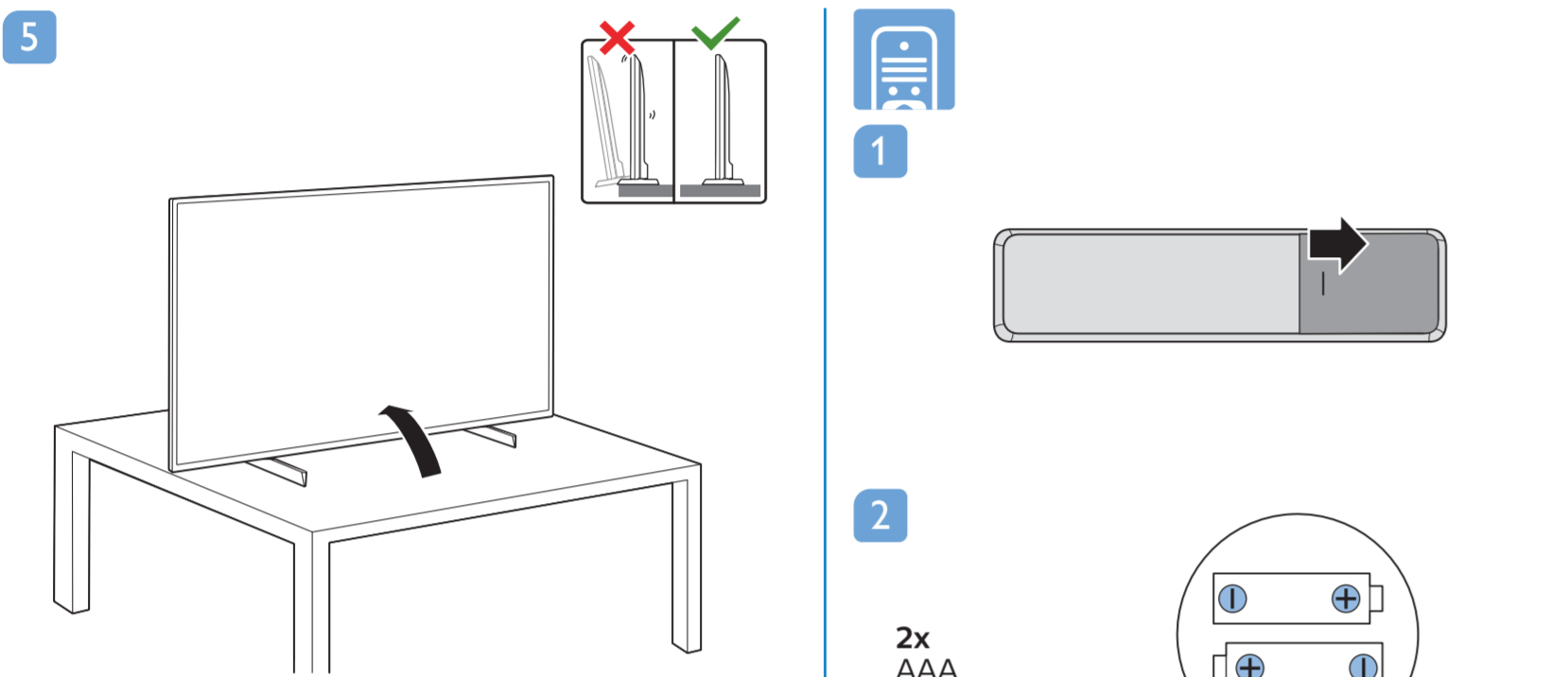
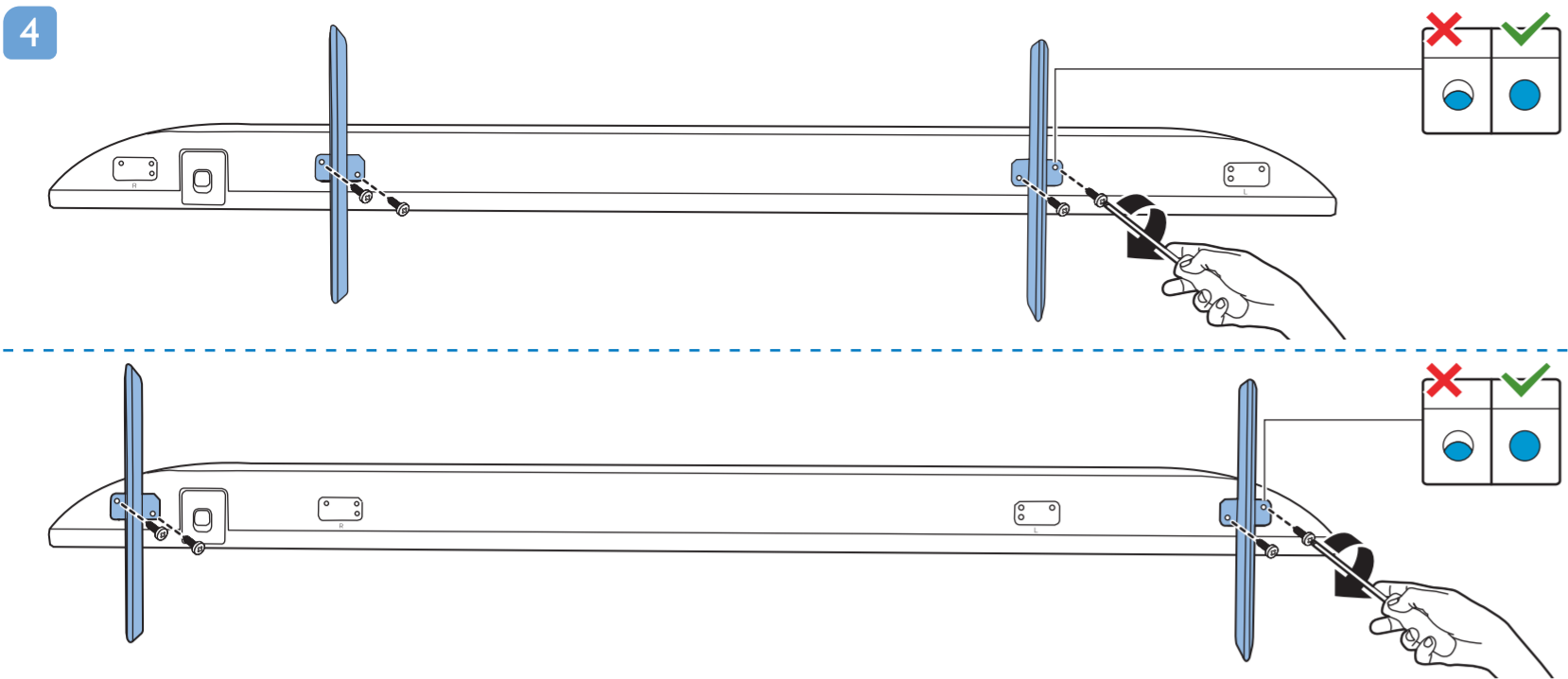


2



3





English Read the safety instructions.
Español Lea la información de seguridad.



Registre su producto y obtenga asistencia en www.philips.com/TVsupport

