

請至以下網址註冊產品
www.philips.com/welcome

LED背光源高畫質智能顯示器

7000 系列

49PUH7032/96

49PUH7052/96

49PUH7082/96

55PUH7032/96

55PUH7052/96

55PUH7082/96

快速安裝指南



PHILIPS

— |

| —

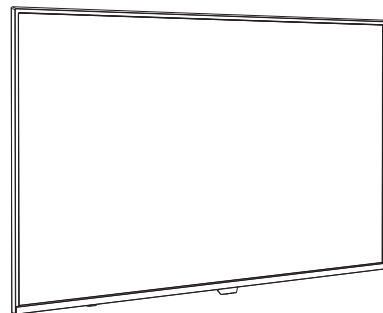
— |

| —

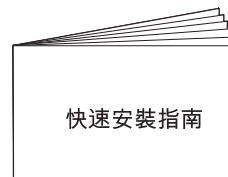
包裝盒內物品說明

(49")
(55")

顯示器

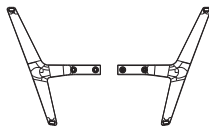


快速安裝指南



快速安裝指南

顯示器底座



底座螺絲X4

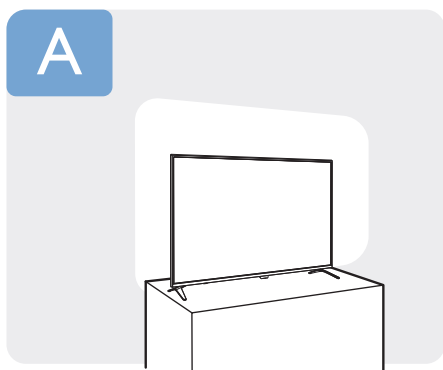


保固卡

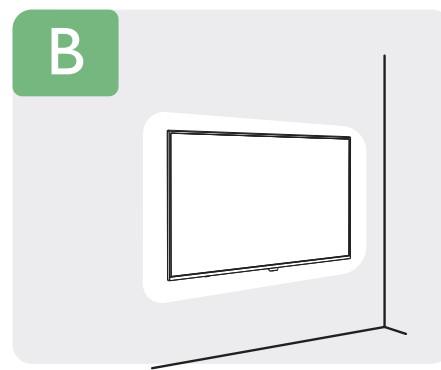


保固卡

安裝方式

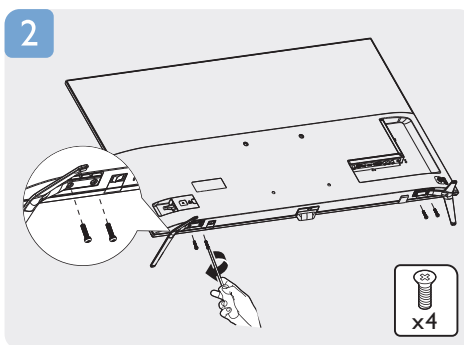
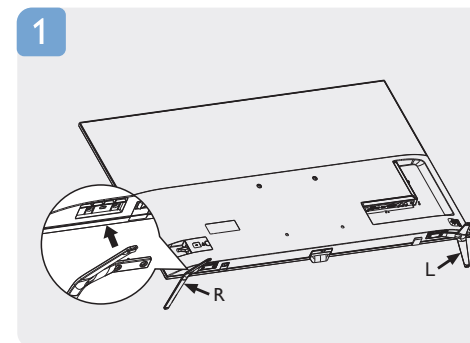
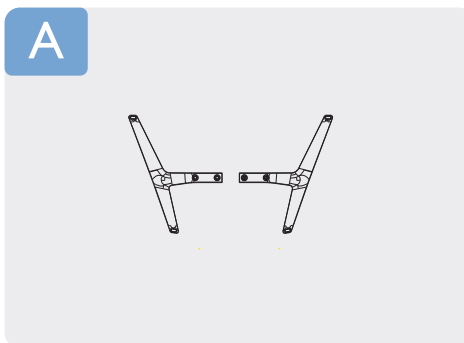
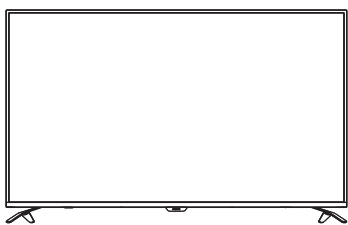


或

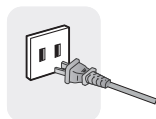
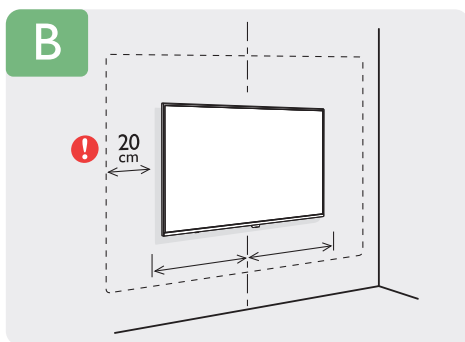


使用產品前，請詳細閱讀所有
隨附的安全使用說明

底座式安裝

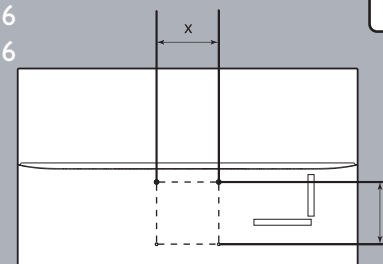


壁掛式安裝

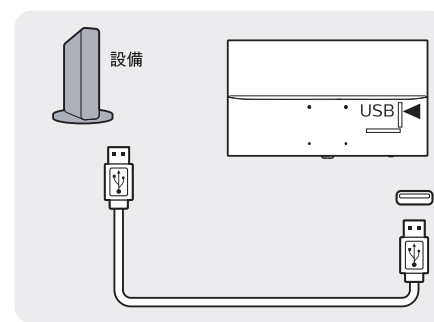
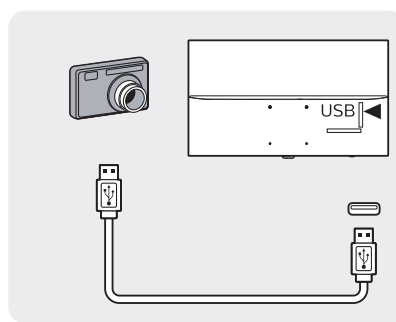
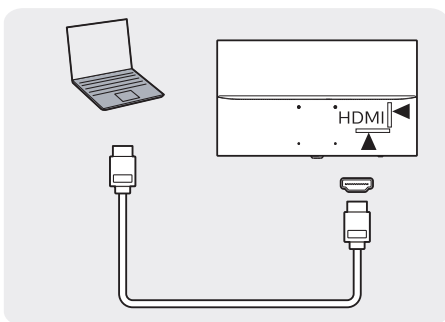
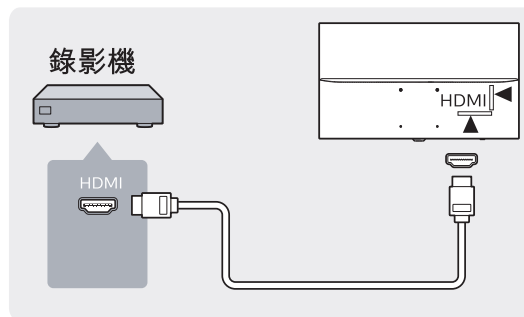
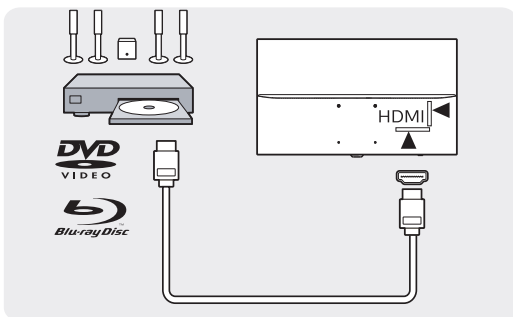


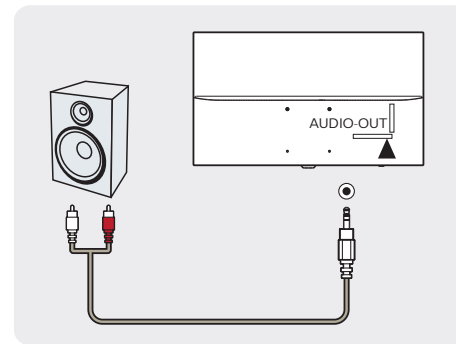
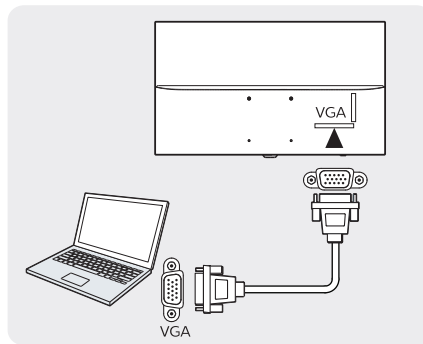
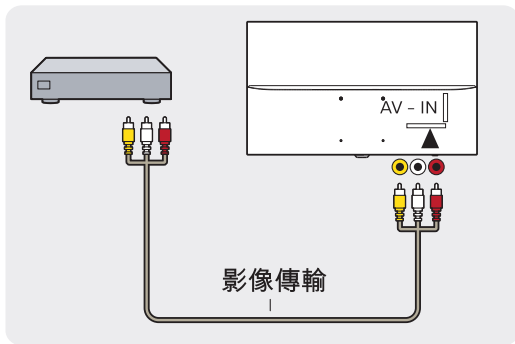
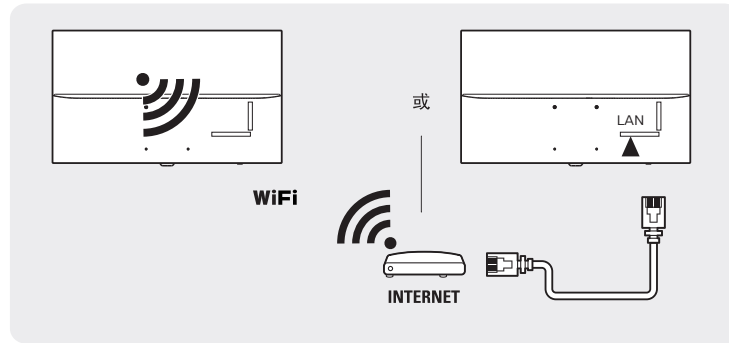
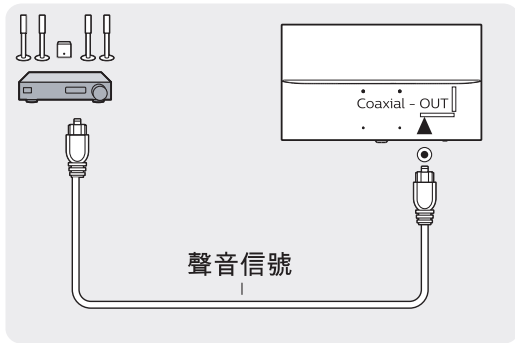
要進行壁掛式安裝，請購買符合以下孔位距離的壁掛架

VESA (x,y) (mm)
(49") 200x200 M6
(55") 300x200 M6

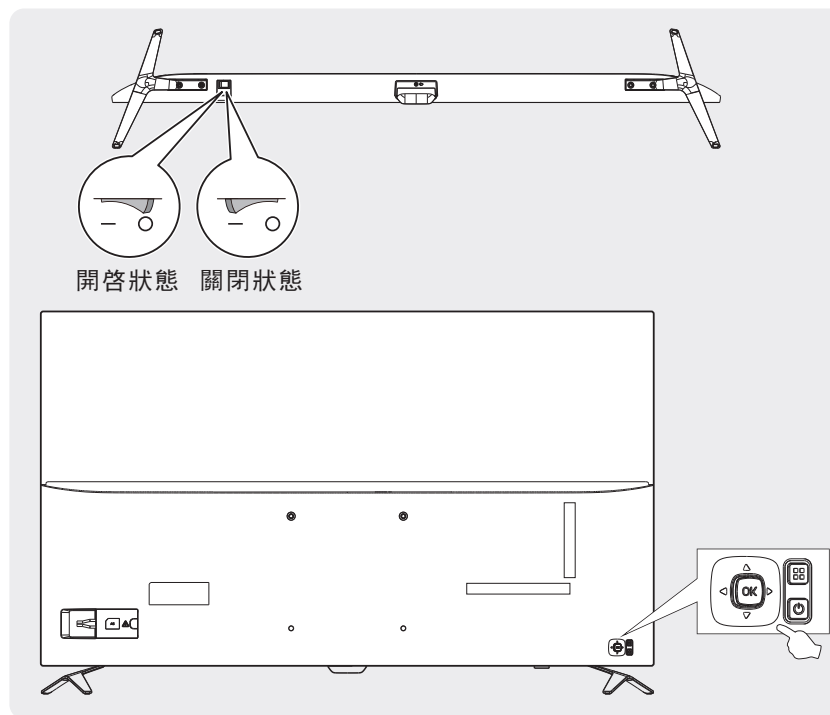


連接傳輸介面方式





顯示器控制鍵



OK鍵：無菜單時，按下顯示信源，有菜單時做確認鍵使用。

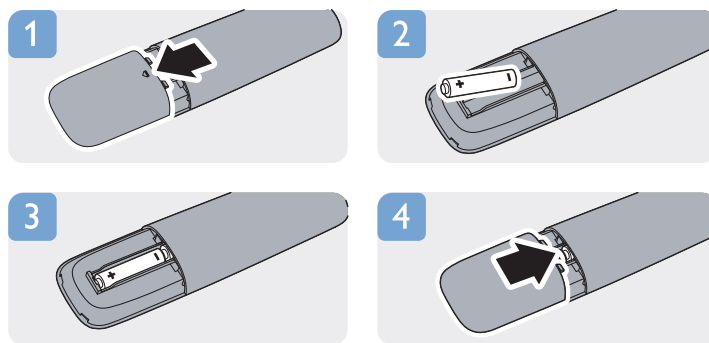
◀/▶：左右擺動搖桿，音量加減，有菜單時，為左右方向鍵。

▲/▼：上下擺動搖桿，頻道加減（在插入高頻頭時有效），有菜單時，為上下方向鍵。

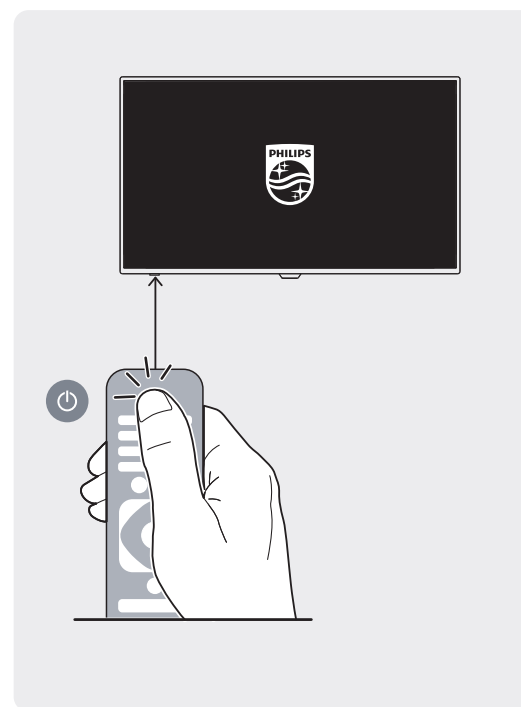
菜單(☰)：彈出菜單，有菜單時候返回上一級菜單。

⏻：此鍵用于本機待機切換。

遙控器使用方式



註：遙控器需另外購買才可使用。



欲取得更多產品的相關內容及協助，請至以下網站



philips.com/support





所有註冊和未註冊的商標是其各自所有者的財產。
規格如有變更，恕不另行通知。
Philips和Philips盾牌圖形是皇家飛利浦股份有限公司的註冊商標。
其使用需遵循皇家飛利浦股份有限公司的許可。

2017 © TP Vision Europe B.V. All rights reserved.
www.philips.com