



Philips
Επαγγελματική
τηλεόραση LED LCD

EasySuite 26"

Ενδεικτική λυχνία LED
DVB-T/C MPEG 2/4

26HFL3233D



Εντυπωσιάστε τους επισκέπτες σας με τον καλύτερο τρόπο

Τηλεόραση Hospitality LED LCD της Philips

Με αυτήν τη σύγχρονη και ενεργειακά αποδοτική τηλεόραση Hospitality LED LCD, θα απολαμβάνετε όλα τα πλεονεκτήματα της ψηφιακής τηλεόρασης. Οι πελάτες σας θα απολαμβάνουν ένα ζεστό καλωσόρισμα και εκπληκτική εμπειρία θέασης με αυτήν την επαγγελματική τηλεόραση ξενοδοχείου.

Οικολογικό

- Χαμηλή κατανάλωση ρεύματος
- Οικολογικός σχεδιασμός και φλογεπιβραδυντικό περίβλημα
- Green Button, για να εξοικονομούν οι πελάτες σας ακόμα περισσότερη ενέργεια

Αλλάξτε την εμπειρία των πελατών

- Επιπλέον σύνδεση ακουστικών για προσωπική ακρόαση
- Hotel Scenea, για προσαρμοσμένα κανάλια πληροφοριών και έναρξης
- Theme TV Lite, για εύκολη περιήγηση στα κανάλια

Προηγμένες λειτουργίες ξενοδοχείου και διαχρονικότητα

- Εκπληκτικές εικόνες LED με χαμηλή κατανάλωση ενέργειας
- Συμβατότητα με τη λειτουργία MyChoice για ένα σταθερό κύκλο αποκόμισης εσόδων
- Ενσωματωμένο Connectivity Panel
- Πλήρεις λειτουργίες ξενοδοχείου, νοσηλευτικού και σωφρονιστικού ιδρύματος
- Κλειδί μενού εγκατάστασης

PHILIPS

Χαρακτηριστικά

LED



Αυτή η τηλεόραση διαθέτει την πιο εξελιγμένη τεχνολογία φωτισμού LED, συνδυάζοντας καθηλωτική μινιμαλιστική σχεδίαση με κορυφαία ποιότητα εικόνας και τη χαμηλότερη κατανάλωση ενέργειας στην κατηγορία της. Επιπλέον, η τεχνολογία φωτισμού LED δεν περιέχει επικίνδυνα υλικά. Με τον οπίσθιο φωτισμό LED απολαμβάνετε χαμηλή κατανάλωση ενέργειας, υψηλή φωτεινότητα, απίστευτη αντίθεση, ευκρίνεια και φωτεινά χρώματα.

Λειτουργίες Hotel, Hospital, Prison

Όλες οι απαραίτητες λειτουργίες για επαγγελματική χρήση σε περιβάλλοντα με περισσότερες απαιτήσεις από ένα απλό καθιστικό: από το κλείδωμα έντασης και μενού έως τον αυστηρότερο έλεγχο υλικού, την εξοικονόμηση ενέργειας, τα αντικλεπτικά τηλεχειριστήρια και τις λειτουργίες Healthcare και Prison που έχουν σχεδιαστεί αποκλειστικά για εφαρμογές εξειδικευμένης αγοράς.

Συμβατή με τη λειτουργία MyChoice



Η λειτουργία MyChoice προσφέρει έναν απλό και οικονομικό τρόπο για να δίνετε

στους πελάτες σας τη δυνατότητα παρακολούθησης συνδρομητικών τηλεοπτικών καναλιών. Παράλληλα, παρέχει μια πρόσθετη πηγή εσόδων, η οποία σας επιτρέπει να ανακτήσετε τα χρήματα που επενδύσατε για την τηλεόραση.

Theme TV Lite

Το Theme TV Lite προσφέρει ένα εύκολο περιβάλλον χρήσης που δίνει στους πελάτες σας τη δυνατότητα να πλοηγηθούν στο μενού πελατών και να βρουν τα κανάλια της χώρας προέλευσής τους, ειδήσεις και πληροφορίες ξενοδοχείου. Τα πάντα γίνονται εύκολα και απλά, χωρίς να απαιτείται διαδραστικό σύστημα ψυχαγωγίας.

Hotel Scenea

Το Hotel Scenea σας επιτρέπει να επιλέξετε και να αποθηκεύσετε μια εικόνα στην τηλεόρασή σας, η οποία θα προβάλλεται ως κανάλι έναρξης ή πληροφοριών.

Ενσωματωμένο Connectivity Panel

Το ενσωματωμένο Connectivity Panel επιτρέπει στους πελάτες σας να συνδέουν απρόσκοπτα τις προσωπικές τους συσκευές στην τηλεόρασή σας χωρίς να απαιτείται η χρήση εξωτερικού Connectivity Panel.

Χαμηλή κατανάλωση ρεύματος

Οι τηλεοράσεις της Philips έχουν σχεδιαστεί έτσι ώστε να ελαχιστοποιούν την κατανάλωση ισχύος. Έτσι, μειώνουν όχι μόνο τις αρνητικές επιπτώσεις στο περιβάλλον αλλά και το κόστος λειτουργίας.

Green Button

Με το Green Button οι πελάτες σας μπορούν να εξοικονομούν ακόμα περισσότερη ενέργεια στην τηλεόραση, επιλέγοντας πιο αχνό οπίσθιο φωτισμό ή σβήνοντας την

οθόνη όταν ακούν ραδιόφωνο. Ένας ακόμα τρόπος για να μειώσετε τα λειτουργικά έξοδα του ξενοδοχείου με την ενεργή συμμετοχή των πελατών.

Κλείδωμα μενού εγκατάστασης

Αποτρέπει την μη εξουσιοδοτημένη πρόσβαση στις ρυθμίσεις εγκατάστασης και διαμόρφωσης, διασφαλίζοντας μέγιστη άνεση για τους φιλοξενούμενους και αποτρέποντας περιττά έξοδα επαναπρογραμματισμού.

Οικολογικός σχεδιασμός

Οι τηλεοράσεις της Philips κατασκευάζονται σύμφωνα με τις αρχές EcoDesign οι οποίες στοχεύουν στην ελαχιστοποίηση των συνολικών αρνητικών επιπτώσεων στο περιβάλλον, μέσω χαμηλής κατανάλωσης ισχύος, απομάκρυνσης επικίνδυνων ουσιών, μικρότερου βάρους, πρακτικότερης συσκευασίας και μεγαλύτερης δυνατότητας ανακύκλωσης. Οι τηλεοράσεις της Philips διαθέτουν επίσης ειδικό περίβλημα με φλογεπιβραδυντικό υλικό. Ανεξάρτητοι έλεγχοι από πυροσβεστικές υπηρεσίες έδειξαν ότι οι τηλεοράσεις της Philips δεν συμβάλλουν στη φωτιά.

Σύνδεση ακουστικών

Αυτό το σύστημα ηχείων διαθέτει επιπλέον σύνδεση ακουστικών. Συνδέστε το δικό σας σετ ακουστικών για μια πιο προσωπική εμπειρία ακρόασης, όπου και αν βρίσκεστε.

Προδιαγραφές

Εικόνα/Οθόνη

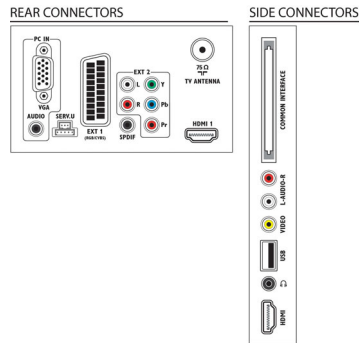
- Αναλογία Εικόνας: Ευρεία οθόνη
- Μήκος διαγωνίου οθόνης (ίντσες): 26 ίντσες
- Μήκος διαγωνίου οθόνης (μετρικό): 66 εκ.
- Έγχρωμο περίβλημα: Πρόσοψη deco σε μελί απόχρωση με εξαιρετικά γυαλιστερό μαύρο περίβλημα
- Ανάλυση οθόνης: 1366 x 768p
- Φωτεινότητα: 400 cd/m²
- Βελτίωση εικόνας: 3/2-2/2 pull down, Τρισδιάστατο

- κτενοειδές φίλτρο 3D, Βελτίωση χρωμάτων, Βελτίωση μετάβασης χρωμάτων, Digital Crystal Clear, Digital Noise Reduction, Luminance Transient Improver, Ρύθμιση ευκρίνειας, Σάρωση απόπλεξης MA 3D, Αυτόματη διόρθωση του τόνου δέρματος, Βελτίωση δυναμικής αντίθεσης, Επεξεργασία 1080p 24/25/30Hz, Επεξεργασία 1080p 50/60Hz, Active Control
- Τύπος οθόνης: LCD WXGA+ Active Matrix TFT
- Αντίθεση δυναμικής οθόνης: 150.000:1

- Χρόνος απόκρισης (τυπικός): 6 ms
- Γωνία προβολής: 178° (H) / 178° (V)
- Βελτίωση οθόνης: Οθόνη με αντιανακλαστική επικάλυψη

Υποστηριζόμενη ανάλυση οθόνης

- Φορμά H/Y: 640 x 480, 60Hz, 800 x 600, 60Hz, 1024 x 768, 60Hz, 1280 x 1024, 60Hz, 1280 x 720, 60Hz, 1280 x 768, 60Hz, 1360 x 768, 60Hz
- Φορμά εικόνας: 480i, 60Hz, 480p, 60Hz, 576i, 50Hz,



Προδιαγραφές

576p, 50 Hz, 1080i, 50, 60Hz, 720p, 50, 60Hz, 1080p, 24, 50, 60Hz, 1080p, 24, 25, 30, 50, 60Hz

Δέκτης/Λήψη/Μετάδοση

- Είσοδος κεραίας: Ομοαξονική 75 ohm (IEC75)
- Ζώνες δέκτη: Hyperband, S-Channel, UHF, VHF
- TV system (Τηλεοπτικό σύστημα): PAL I, PAL B/G, SECAM B/G, SECAM L/L', DVB COFDM 2 K/8 K, PAL D/K, SECAM D/K
- Ψηφιακή τηλεόραση: DVB-T MPEG4, DVB-C MPEG4*
- Αριθμός προρυθμισμένων καναλιών: 999
- Αναπαραγωγή βίντεο: PAL, SECAM, NTSC

Εφαρμογές πολυμέσων

- Συνδέσεις πολυμέσων: USB
- Φορμά αναπαραγωγής: MP3, Ακίνητες εικόνες JPEG
- Φορμά αναπαραγωγής βίντεο: H264/MPEG-4 AVC, MPEG-1, MPEG-2, MPEG-4

Άνεση

- Ευκολία εγκατάστασης: Plug & Play, Προηγμένη ξενοδοχειακή λειτουργία, Σύστημα αυτόματου συντονισμού (ATS), Μικροσυντονισμός, Ψηφιακός συντονισμός PLL, Αυτόματη ρύθμιση καναλιών, Αυτόματη ονομασία προγραμμάτων, Autostore, Cloning των ρυθμίσεων της τηλεόρασης μέσω USB, Κλειδωμα μενού εγκατάστασης, Πρόσβαση σε μενού ασφαλείας, Κλειδωμα πληκτρολογίου, Cloning των ρυθμίσεων της τηλεόρασης μέσω RF
- Ευκολία στη χρήση: Αυτόμ. διατήρηση έντασης (AVL), 1 λίστα αναλογικών/ψηφιακών καναλιών, Προβολή επί της οθόνης, Λίστα προγραμμάτων, Πλαϊνό χειριστήριο, Περιβάλλον εργασίας χρήστη με γραφικά
- Ρολόι: Χρονοδιακόπτης αυτόματης διακοπής λειτουργίας
- Άνεση: Λειτουργίες "Hotel Guest", Μήνυμα υποδοχής, Switch on Channel, Περιορισμός έντασης ήχου, Χρονοδιακόπτης ύπνου
- Ρυθμίσεις φορμά οθόνης: 4:3, Επέκταση ταινίας σε 14:9, Διεύρυνση 16:9, Ευρεία οθόνη, Ζουμ υποτίτλων, Super Zoom, Αυτόματο φορμά
- Ηλεκτρονικός οδηγός προγραμμάτων: Electronic Program Guide 8 ημερών, EPG για αυτό και το επόμενο πρόγραμμα
- Τηλεχειριστήριο: ανίχνευση χαμηλής μπαταρίας, αντικλεπτική προστασία μπαταρίας
- Αμφίδρομες λειτουργίες ξενοδοχείου: Αποκλεισμός αυτόματης ενημέρωσης καναλιών, Αποκλεισμός ασύρματων λήψεων λογισμικού, MyChoice, Theme TV Lite
- Τύπος τηλεχειριστηρίου: 22AV1104C (RC6)
- Λειτουργία Prison: Υπομπλόκ Txt, MHEG, USB, EPG
- Teletext: Smart Text 1000 σελίδων
- Άλλη ευκολία: Κλειδαριά Kensington
- Δυνατότητα αναβάθμισης υλικολογισμικού: Υλικολογισμικό με δυνατότητα αναβάθμισης μέσω USB, Δυνατότητα αναβάθμισης υλικολογισμικού μέσω RF

Υγεία

- Χειριστήριο: Πολυτηλεχειριστήριο

- Ασφάλεια: Διπλή μόνωση Class II
- Άνεση: Έξοδος ακουστικών, Αυτόνομη σίγαση κύριου ηχείου

Ήχος

- Ισχύς (RMS): 2 x 3 W
- Σύστημα ήχου: Στερεοφωνικό Nicam
- Ενίσχυση ήχου: Auto Volume Leveler, Incredible Surround, Smart Sound, Έλεγχος πρίμων και μπάσων

Ηχεία

- Ενσωματωμένα ηχεία: 2

Συνδεσιμότητα

- Αριθμός συνδέσεων HDMI: 2
- Αριθμός σκαρτ: 1
- EasyLink (HDMI-CEC): Αναπαραγωγή με ένα πάτημα, Αναμονή συστήματος
- Μπροστινές / πλαινές υποδοχές σύνδεσης: Είσοδος ήχου L/R, Είσοδος CVBS, Έξοδος ακουστικών, USB 2.0, HDMI v1.3
- Υποδοχή scart 1: Ήχος L/R, RGB, Είσοδος CVBS
- HDMI 1: HDMI v1.3
- Άλλες συνδέσεις: Είσοδος PC VGA + Είσοδος ήχου L/R, Κεραία IEC75, Λειτουργία Common Interface Plus (CI+), Έξοδος S/PDIF (ομοαξονική)
- 2 εξ.: Είσοδος YPbPr

Ρεύμα

- Τροφοδοσία ρεύματος: 220-240V, 50/60Hz
- Θερμοκρασία περιβάλλοντος: 5 °C έως 35 °C
- Κατανάλωση ισχύος (τυπική): 33 W
- Ετήσια κατανάλωση ρεύματος: 54 kW h
- Περιεκτικότητα σε μόλυβδο: Ναι*

Προδιαγραφές προστασίας περιβάλλοντος

- Ασφάλεια: Φλογοεπιβραδυντικό περίβλημα
- Αναμονή-λειτουργία χαμηλής ισχύος
- SmartPower Eco

Αξεσουάρ

- Συμπεριλαμβανόμενα αξεσουάρ: Τηλεχειριστήριο, Μπαταρίες για τηλεχειριστήριο, Καλώδιο ρεύματος, Βάση τραπέζιου, Φυλλάδιο εγγύησης
- Προαιρετικά αξεσουάρ: Στήριγμα τοίχου (κλίση) 22AV3100/10, Τηλεχειριστήριο ρύθμισης 22AV8573/00

Διαστάσεις

- Πλάτος συσκευής: 637 μμ
- Ύψος συσκευής: 411 μμ
- Βάθος συσκευής: 51,4 μμ
- Βάρος προϊόντος: 5,2 κ.
- Πλάτος συσκευής (με τη βάση): 637 μμ
- Ύψος συσκευής (με τη βάση): 447 μμ
- Βάθος συσκευής (με τη βάση): 170 μμ
- Βάρος προϊόντος (+βάση): 5.5 κ.
- Πλάτος κιβωτίου: 810 μμ
- Ύψος κιβωτίου: 525 μμ
- Βάθος κιβωτίου: 170 μμ
- Με δυνατότητα ανάρτησης στον τοίχο: 75 x 75 χιλ.



Ημερομηνία έκδοσης
2024-03-23

Έκδοση: 2.1.5

EAN: 87 12581 60237 6

© 2024 Koninklijke Philips N.V.
Με την επιφύλαξη παντός δικαιώματος.

Οι προδιαγραφές ενδέχεται να αλλάζουν χωρίς προειδοποίηση. Τα εμπορικά σήματα ανήκουν στην Koninklijke Philips N.V. ή στους αντίστοιχους ιδιοκτήτες.

www.philips.com