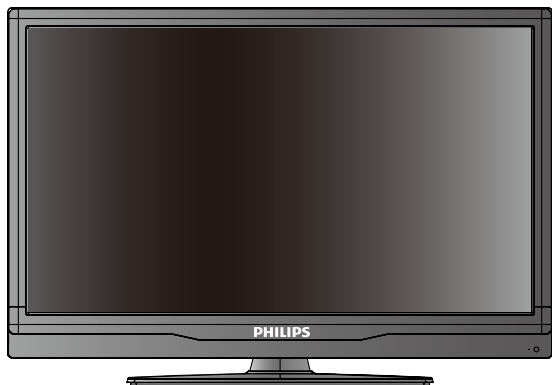


请至以下互联网址注册产品  
以获得完整的信息服务

[www.philips.com/welcome](http://www.philips.com/welcome)

3350 液晶电视系列



# 快速 使用指南

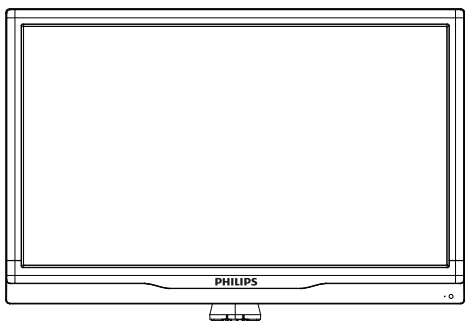


X41G78SV81324A

**PHILIPS**



您的产品包装箱内应该含有下列物品：

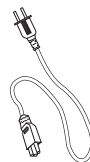


电视机



AAA

遥控器与2颗AAA电池



电源线



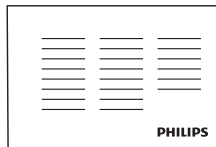
使用手册



底座



快速使用指南



保修卡



3D眼镜2副

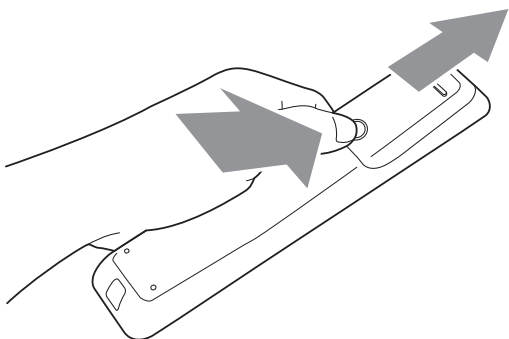


3D眼镜1副

1

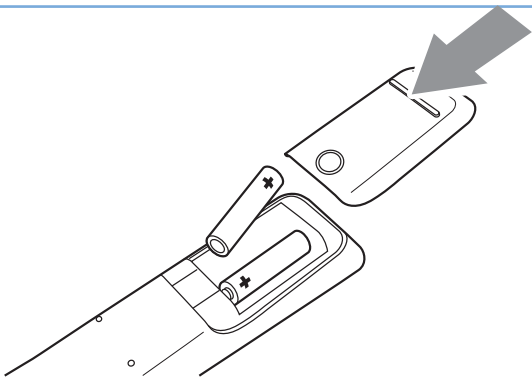
电池安装方式:

①



向外推开遥控器后方的电池盖

②



依图示放入2颗AAA电池后盖上电池盖

2

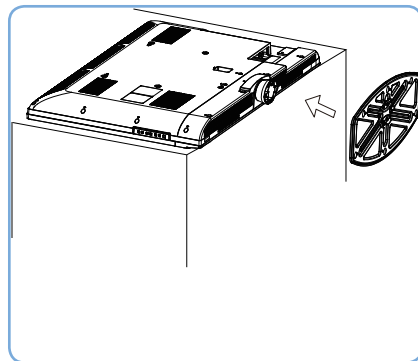


## 安装底座

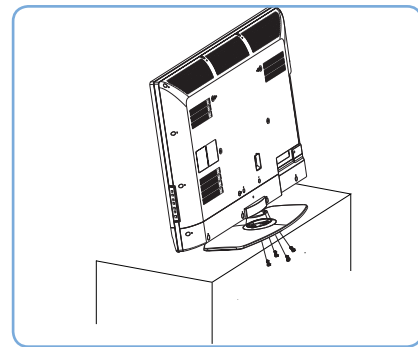


断开电视所有的线缆连接。  
将电视机正面朝下放在铺有软布的  
稳定台面上，确定电视底部靠近台  
面边缘。从包装箱中取出底座，将  
底座按照图1、2所示用附件中的四  
颗M6x12螺丝锁附到支架上。  
确认各部分锁附和连接是否到位、  
牢固。

①

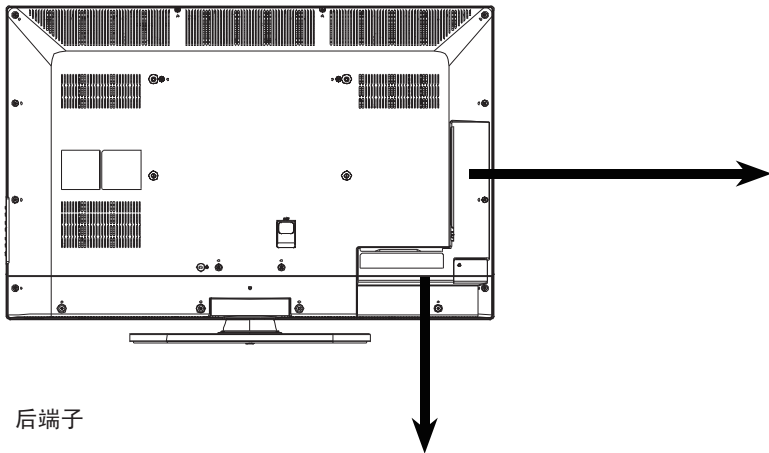


②



3

侧端子



后端子



建议使用的影像端子接口:

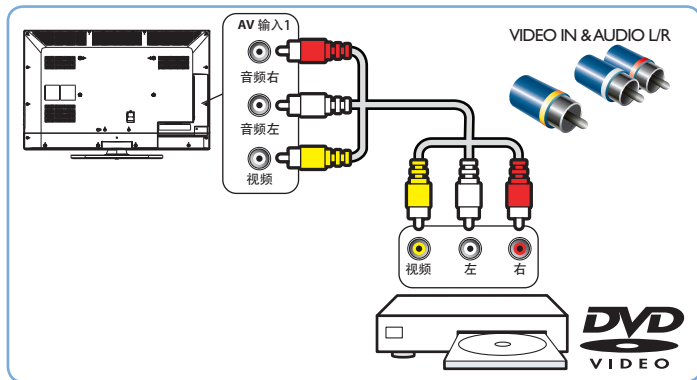
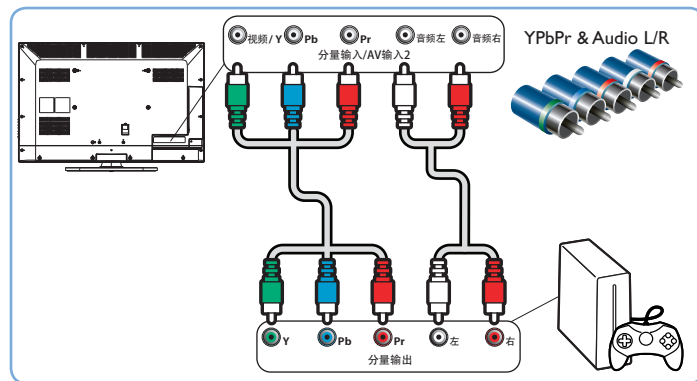
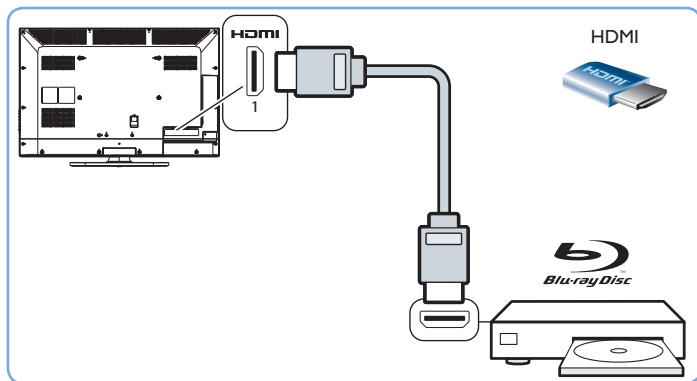


HDMI:  
影像画质最佳

分量端子:  
影像画质次佳

AV端子:  
影像画质普通

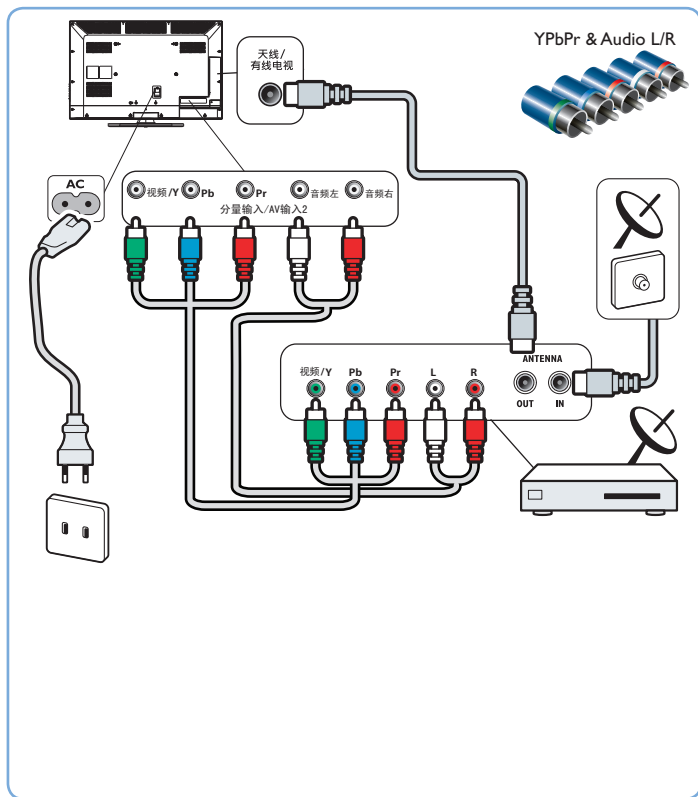
## 影音端子连接方式



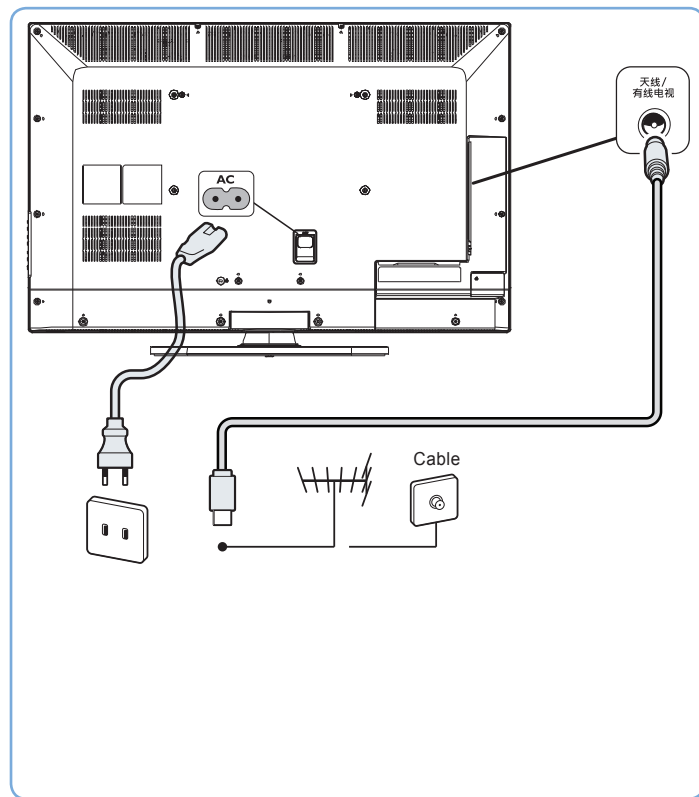
# 4

## 接上电源与电视信号

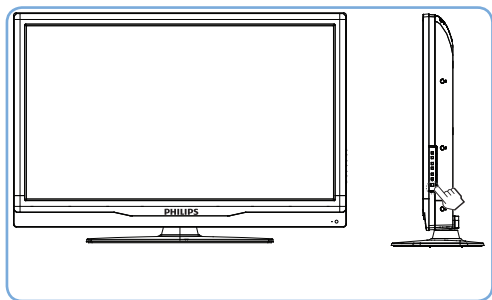
### 通过机顶盒连接



### 通过天线连接



按下电源开关打开电视机







更多操作信息请参考使用手册与PHILIPS support网站。





所有注册和未注册的商标是其各自所有者的财产。  
规格如有变更，恕不另行通知。

Philips 和 Philips 盾牌图形是皇家飞利浦电子股份有限公司的注册商标，  
其使用需遵循皇家飞利浦电子股份有限公司的许可。