

Philips
Televisor profissional

Linha B de 65"
com Android™



65BFL2114

Produtividade profissional

com Chromecast incorporado e ficha HDMI

Aumente a produtividade. A linha B da Philips integra-se perfeitamente em sistemas empresariais para um controlo eficiente. O Chromecast incorporado garante que as apresentações funcionam sem problemas com partilha sem fios e instantânea de multimédia a partir de dispositivos Windows, Apple e Android™.

Funções de controlo inteligente

- Compatível com sistemas Extron e Neets
- Integração do sistema certificado Crestron Connected
- Instale e gira aplicações remotamente com o controlo das aplicações
- Opere, monitorize e mantenha através do CMND & Control
- Agendador para reprodução de conteúdos em horários selecionados
- SmartInfo para conteúdos personalizados, mesmo quando está offline

Vibrante e eficiente

- As atualizações de Android fornecem as funcionalidades mais recentes
- Acesso à Google Play Store para aplicações e multimédia
- Detecção de ficha HDMI com função de ativação/desativação automática
- Excelente qualidade de áudio sem colunas externas
- Resolução UHD para conteúdos de captar a atenção
- Chromecast incorporado para partilha de conteúdos sem fios

PHILIPS

Destques

Chromecast incorporado

Torne as reuniões mais fáceis e rápidas com a conectividade sem fios perfeita para o grande ecrã a partir de qualquer dispositivo Apple, Windows ou Android™. O Chromecast incorporado permite a transmissão instantânea de apresentações e multimédia a partir de telemóveis, portáteis e tablets com uma resolução até 4K. É económico, não requer hardware adicional e é seguro para utilização empresarial.

Deteção de ficha HDMI

Quando a conectividade sem fios não é uma opção, a deteção de ficha HDMI reconhece ligações de cabo diretas de fontes de apresentação e processa automaticamente as alterações da fonte e a função de ativação/desativação.

Com Android

Os ecrãs profissionais Philips com Android são rápidos, versáteis e fáceis de navegar. Os ecrãs são otimizados para aplicações Android nativas e também pode instalar aplicações web diretamente no ecrã. As atualizações automáticas garantem que as aplicações se mantêm atualizadas.

Acesso à Google Play Store

O acesso total a toda a Google Play Store facilita a adição de aplicações, jogos, música,

filmes e muito mais ao seu ecrã profissional Philips. Novas ferramentas empresariais e opções de entretenimento adicionais são adicionadas ao catálogo diariamente, garantindo que tem sempre acesso às últimas tendências globais.

Certificado Crestron Connected

Ligue este ecrã profissional Philips à sua rede Crestron para um controlo remoto total através do seu portátil, computador de secretária ou dispositivo móvel. Ligue e desligue o ecrã, programe conteúdos, faça a gestão de definições e ligue facilmente dispositivos externos. O Crestron Connected® fornece uma solução rápida, fiável e segura de nível empresarial para partilha de conteúdos com e sem fios a partir de dispositivos Apple, Windows, Android e Linux.

Agendador para reprodução de conteúdos

O agendador incorporado facilita o lançamento de conteúdos e aplicações com base na hora do dia para um ambiente mais envolvente com melhores resultados.

CMND & Control

Opere a sua rede de ecrãs através de uma ligação local (LAN ou RF). O CMND & Control permite-lhe realizar tarefas fundamentais, como atualizar o software e as

configurações, bem como monitorizar o estado dos ecrãs. Quer esteja a controlar um televisor ou mais, o CMND & Control permite-lhe gerir o seu parque de equipamentos facilmente.

Controlo das aplicações

Assuma o controlo total e centralizado das aplicações instaladas nos seus ecrãs profissionais Philips. O controlo das aplicações permite instalar, eliminar e gerir as aplicações em determinados ecrãs ou em toda a rede, proporcionando a possibilidade de oferecer experiências personalizadas aos seus hóspedes e clientes, independentemente de quantos ecrãs estiver a gerir.

Compatível com Extron

Compatível com sistemas Extron e Neets

SmartInfo para conteúdos personalizados

SmartInfo para conteúdos personalizados, mesmo quando está offline

Excelente qualidade de áudio

Excelente qualidade de áudio sem colunas externas

Resolução UHD para atenção

Resolução UHD para conteúdos de captar a atenção

Especificações

2 colunas frequências médias e altas 10 W, subwoofer 30 W

- Tamanho do ecrã na diagonal (pol.): 65 polegada
- Tamanho do ecrã na diagonal (métrico): 164 cm
- Visor: LED 4K Ultra HD
- Resolução do painel: 3840x2160p
- Brilho: 350 cd/m²
- Rácio de contraste (típico): 1200:1
- Modo de funcionamento: Horizontal, 16/7

Resolução suportada do ecrã

- Sintonizador: Outros: até 1920x1080p@60 Hz, T2
- HEVC: até 3840x2160@60 Hz

- USB, LAN: HEVC: até 3840x2160@60 Hz, Outros: até 1920x1080p@60 Hz
- HDMI 1/2: Até 3840 x 2160p a 60 Hz

Sintonizador/receção/transmissão

- Televisão Digital: DVB-T/T2/C, HEVC UHD (até 2160p60)
- TV analógica: PAL
- Reprodução sobre IP: Multicast, Unicast, HLS, Canais de aplicações OTT

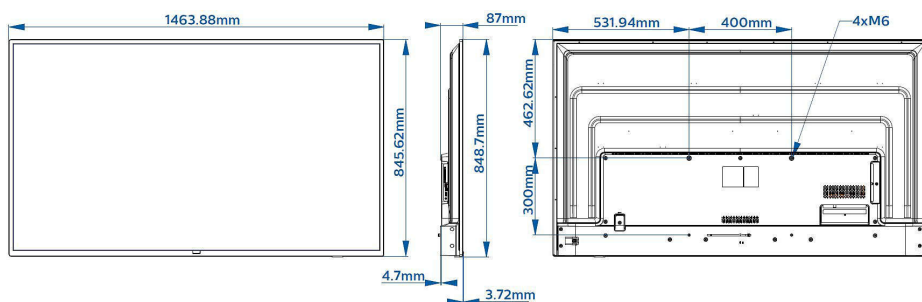
Android TV

- OS: Android TV™ 9 (Pie)

- Aplicações pré-instaladas: YouTube, Google Play Store*, Google Play Music, Google Play Movies, Jogos do Google Play
- Tamanho da memória (Flash): 16GB*

Funcionalidades empresariais

- Apresentações com fios: Seleção automática de entrada, Ligar automático, Desligar automático
- Apresentações sem fios: Chromecast incorporado, Partilha segura, Partilha gerida por rede
- Funções de sinalização: CMND&Create, Agenda de tarefas, Faixas
- Comando: Crestron Connected (v2), Extron,



Especificações

Needs

- Personalizável: Ecrã inicial, Nome do local, Nome do dispositivo

Funcionalidades de televisor profissional

- Modo profissional: Controlo de definições de ativação, Bloqueio do menu de instalação, Bloqueio de menu, Limitação de volume
- Comando: Gestão remota de IP CMND, Controlo de API Android JEDI, Controlo de HTML5 JAPIT, Controlo das aplicações
- Funcionalidades: Google Assistant*, Início de sessão na conta Google, >40 idiomas de menu suportados, Previsão meteorológica
- Segurança: Isolamento duplo de Classe II, Retardadores de chamadas

Multimédia

- Reprodução de vídeo suportada: Formatos: H.264/MPEG4 AVC, MPEG1, MPEG2, MPEG4, WMV9/VC1, HEVC, Recipientes: AVI, MKV, VP9
- Formatos de música suportados: MP3, AAC, WAV, WMA (v2 a v9.2), WMA-PRO (v9 e v10)
- Formatos de legendas suportados: SRT, SMI, TXT
- Formatos de imagem suportados: JPG, PNG, BMP, GIF

Áudio

- Potência da saída de som: 20 (2x10) W
- Colunas: 2,0, Projeção descendente
- Funcionalidades sonoras: DTS-HD, Compatível com Dolby Atmos, Dolby MS12D, AC-4, DTS Studio Sound
- Saída do altifalante externo: 1,5 W Mono 8 Ohm

Potência

- Alimentação elétrica: 220-240 V CA, 50-60 Hz
- Temperatura ambiente: 0 °C a 40 °C
- Consumo de energia em modo de espera: $\leq 0,3\text{ W}$
- Classe energética: F
- Potência com Rótulo energético da UE: 98 W
- Funcionalidades de poupança de energia: Modo Eco
- Consumo de energia anual: 145 kWh
- Número de registo EPREL: 331905

Acessórios

- Incluído: Telecomando 22AV1905A/12, 2 x pilhas AAA, Cabo de alimentação, Adaptador RJ48 para DB9
- Opcional: Telecomando de voz 22AV2025B/00, Telecomando de dígitos 22AV2005B/00, Telecomando de configuração 22AV9574A/12

Conectividade sem fios

- LAN sem Fios: 802.11 ac, Wifi-Direct

Conectividade na parte inferior

- Antena: IEC-75
- HDMI2: HDMI 2.0 com HDCP 2.2
- Ethernet (LAN): RJ-45
- USB2: USB 2.0
- Controlo externo: RJ-48
- Alimentação externa: 12 V, máx. 15 A
- Saída do altifalante externo: Minificha

Conectividade na parte lateral

- Ranhura de interface comum: CI+ 1.3.2
- HDMI1: HDMI 2.0 com HDCP 2.2
- Saída de auscultador: Minificha
- USB1: USB 3.0

Melhorias de Conectividade

- RJ48: Entrada/saída de IV, Interface Serial Xpress
- EasyLink (HDMI CEC): Reprodução com um só toque, Modo de espera do sistema, Passagem telecomando, controlo do sistema de áudio
- HDMI: ARC (todas as portas), Seleção automática de entrada

Design

- Cor: Preto

Dimensões

- Largura do conjunto: 1464 mm
- Altura do conjunto: 849 mm
- Profundidade do conjunto: 55/87 mm
- Peso do produto: 20,8 kg
- Compatível com suporte de parede: M6, 400 x 300 mm



Data de publicação
2024-03-29

Versão: 4.0.1

EAN: 87 18863 02561 3

© 2024 Koninklijke Philips N.V.
Todos os direitos reservados.

Todas as especificações estão sujeitas a alterações sem aviso prévio. As marcas comerciais são propriedade de Koninklijke Philips N.V. ou dos respectivos detentores.

www.philips.com

- * A disponibilidade do Google Assistant depende das definições de país e idioma. Para utilizar o Google Assistant, tem de ser utilizado um telecomando opcional com função de voz.
- * A disponibilidade das funcionalidades dependerá da implementação selecionada pelo integrador.
- * A Philips não garante a disponibilidade nem o correcto funcionamento contínuo das aplicações.
- * A memória disponível real poderá ser inferior devido à pré-configuração do dispositivo
- * Consumo de energia no modo ligado típico medido de acordo com a IEC62087 Edição 2. O consumo de energia efectivo dependerá da forma como o televisor é utilizado.
- * Este televisor contém chumbo apenas em determinadas peças e componentes que não oferecem uma tecnologia alternativa, de acordo com as cláusulas de isenção da diretiva RoHS.
- * Android, Google Play e Chromecast são marcas comerciais da Google LLC