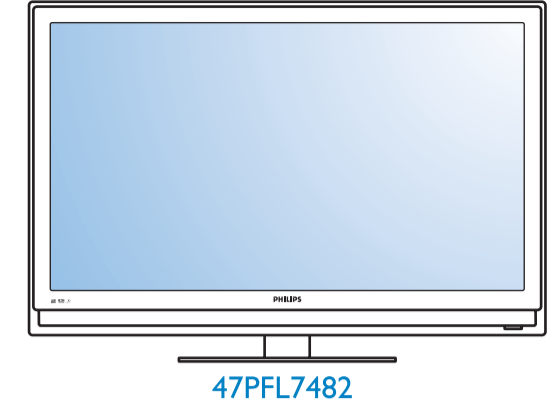


What's in the box

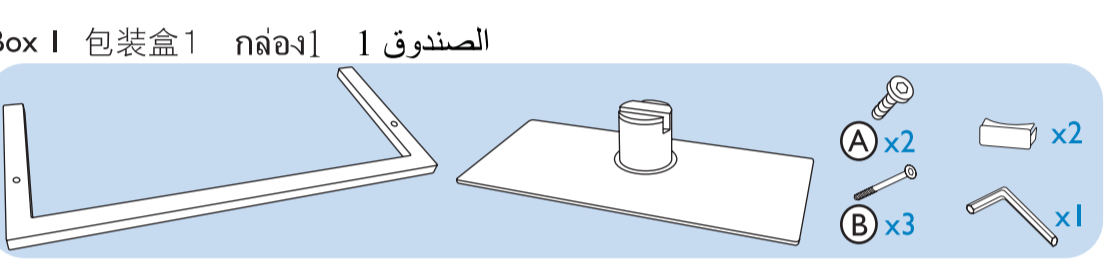
包装内的物品清单

มีอะไรอยู่ในกล่อง

محتويات الصندوق



- Power cord 电源线 / สายไฟ / سلك الطاقة
- Remote Control & Batteries 遥控器和电池 / รีโมทคอนโทรล & แบตเตอรี่ / وحدة التحكم عن بعد والبطاريات
- User Manual 用户手册 / คู่มือผู้ใช้ / دليل المستخدم
- Warranty card 保修卡 / ใบรับประกัน / بطاقة الضمان

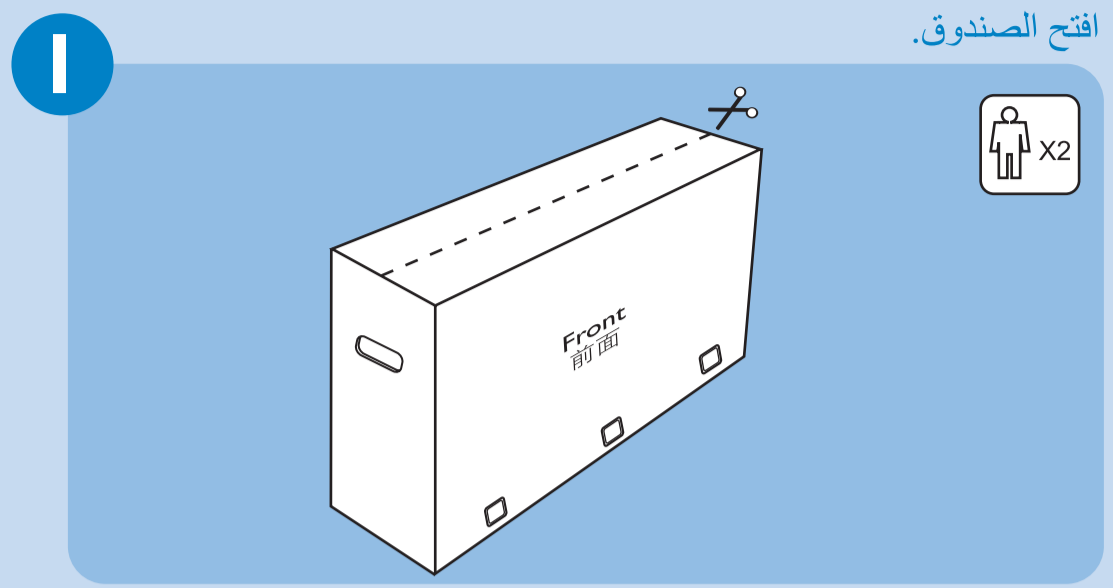


What else you'll need
 您所需要的物品
 มีอะไรที่คุณต้องใช้
 كل ما تحتاج إليه أيضًا

AC, X2, Scissors icon

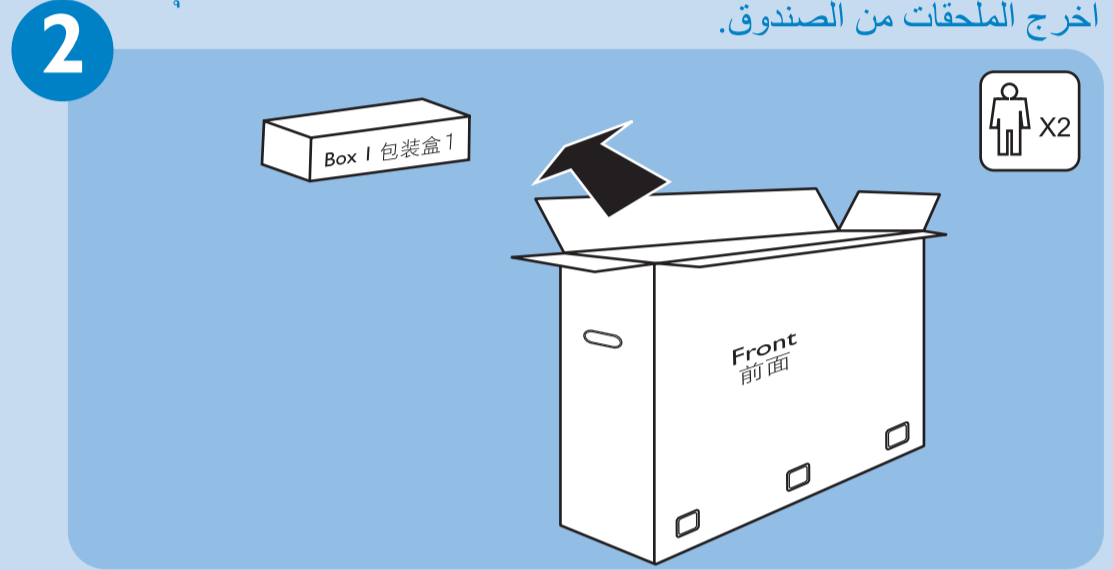
Open the box.
 打开包装盒。
 เปิดกล่อง

افتح الصندوق.



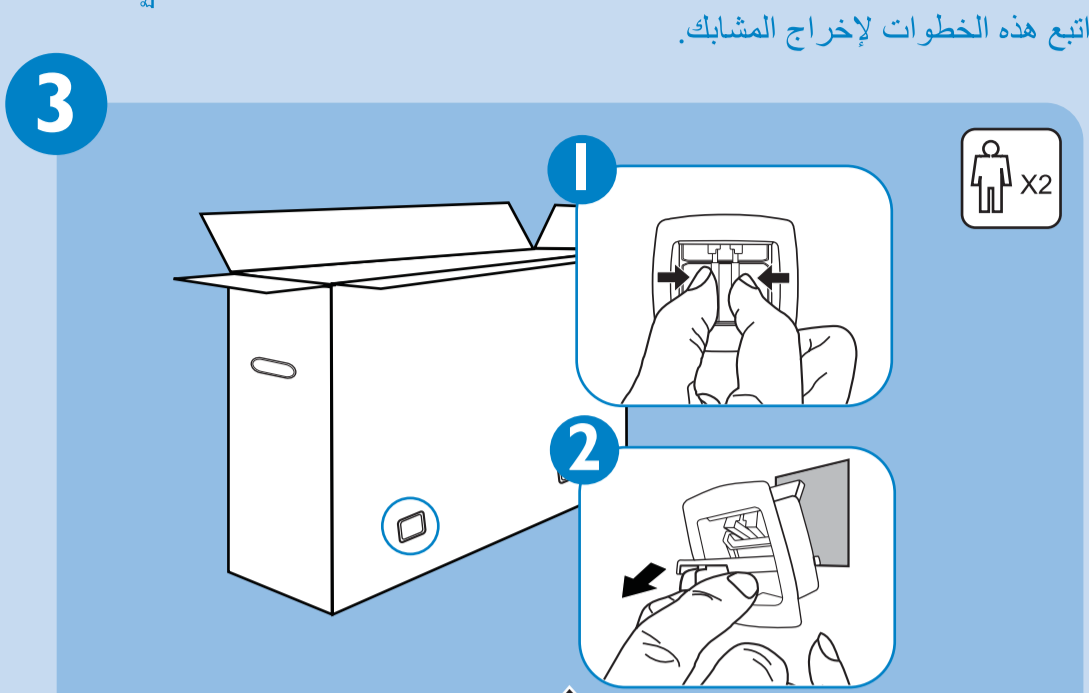
Remove accessories from the box.
 从包装盒中取出配件。
 นำอุปกรณ์เสริมออกจากกล่อง

أخرج الملحقات من الصندوق.



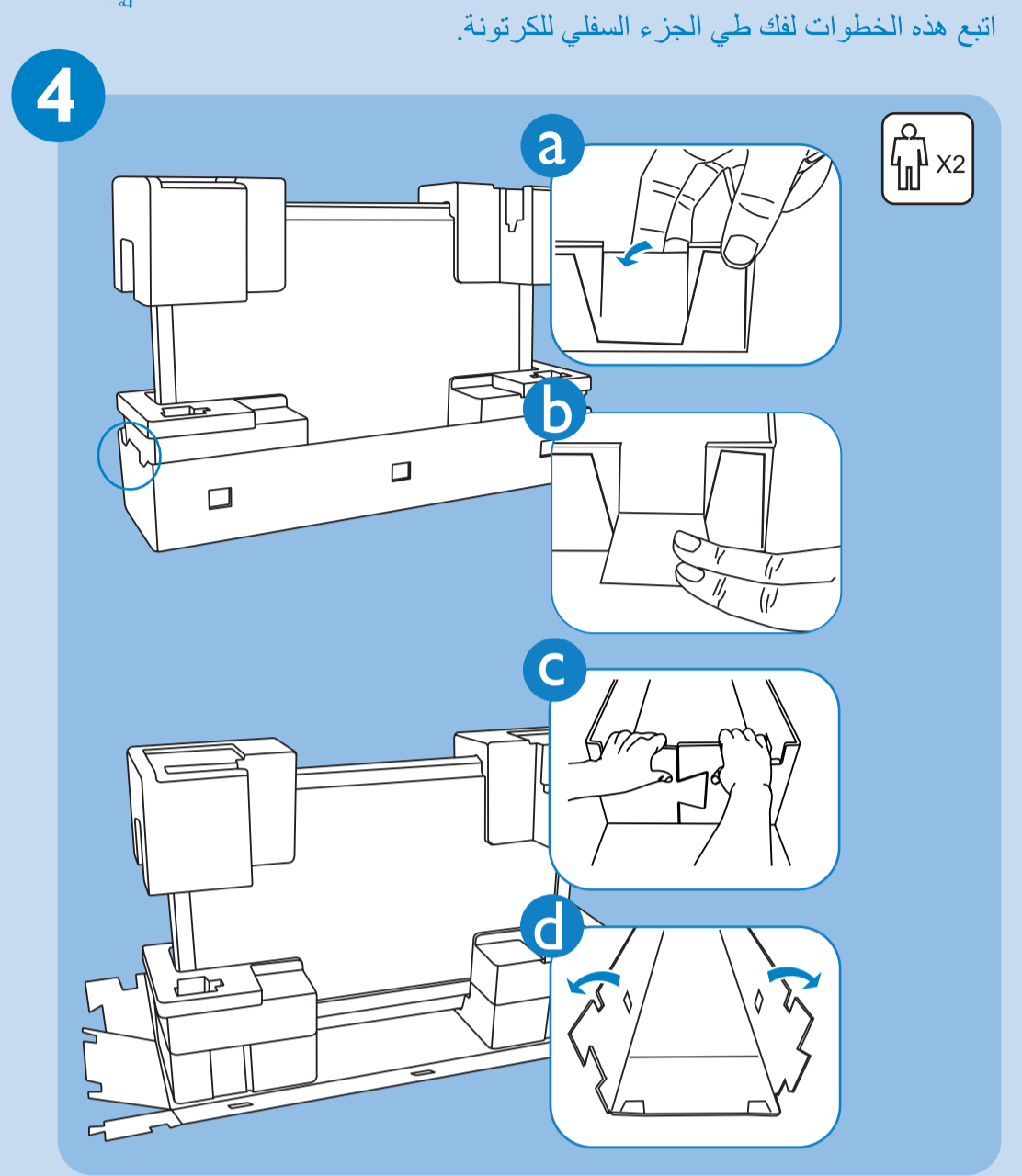
Follow these steps to take the clips out.
 按照下列步骤取下扣子。
 ปฏิบัติตามขั้นตอนต่อไปนี้เพื่อนำคลิปออก

اتبع هذه الخطوات لإخراج المشابك.



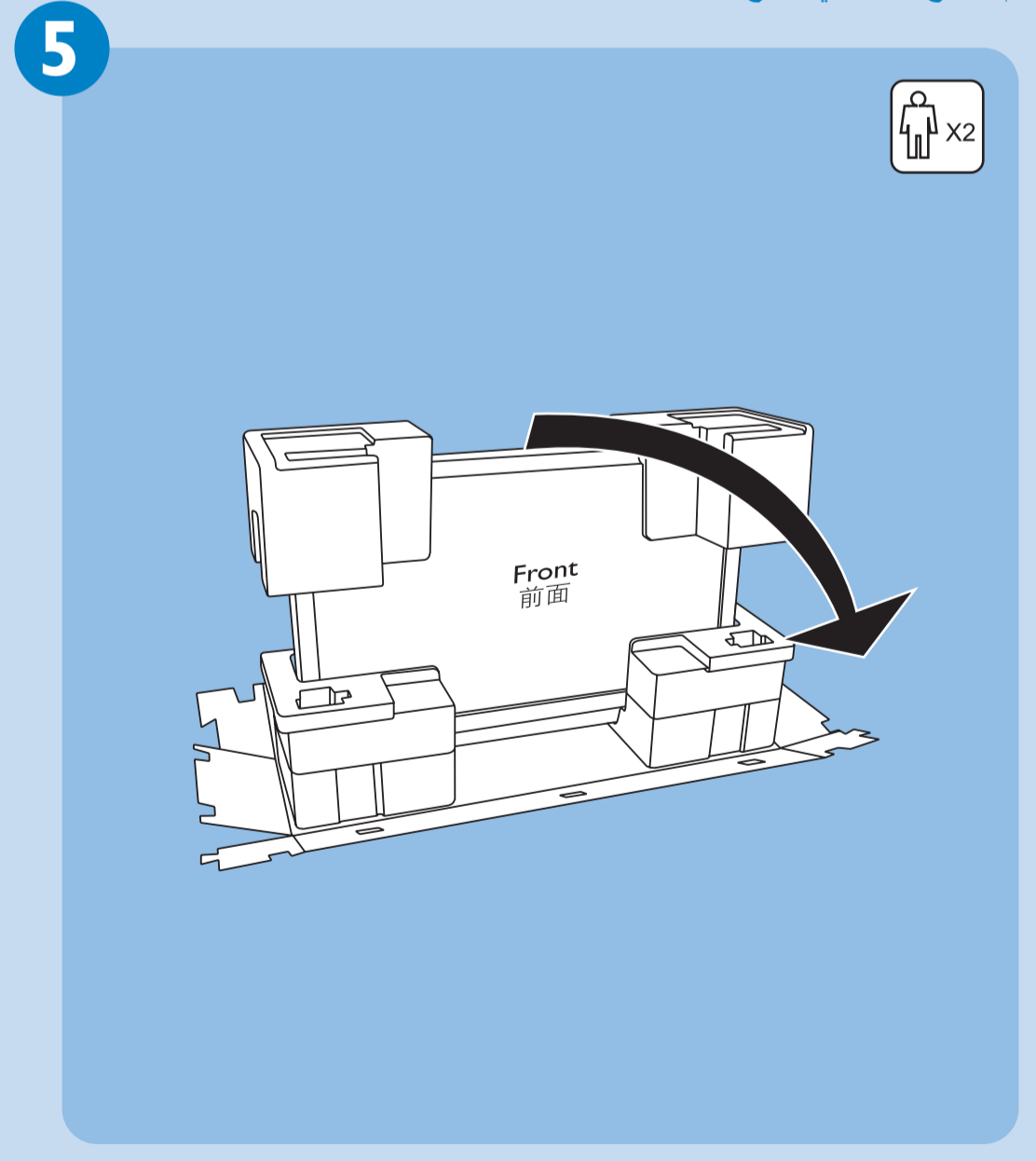
Follow these steps to unfold the bottom of carton.
 按照下列步骤展开下纸箱。
 ปฏิบัติตามขั้นตอนต่อไปนี้เพื่อคลี่ด้านล่างของกล่อง

اتبع هذه الخطوات لفك طي الجزء السفلي للكرتونة.



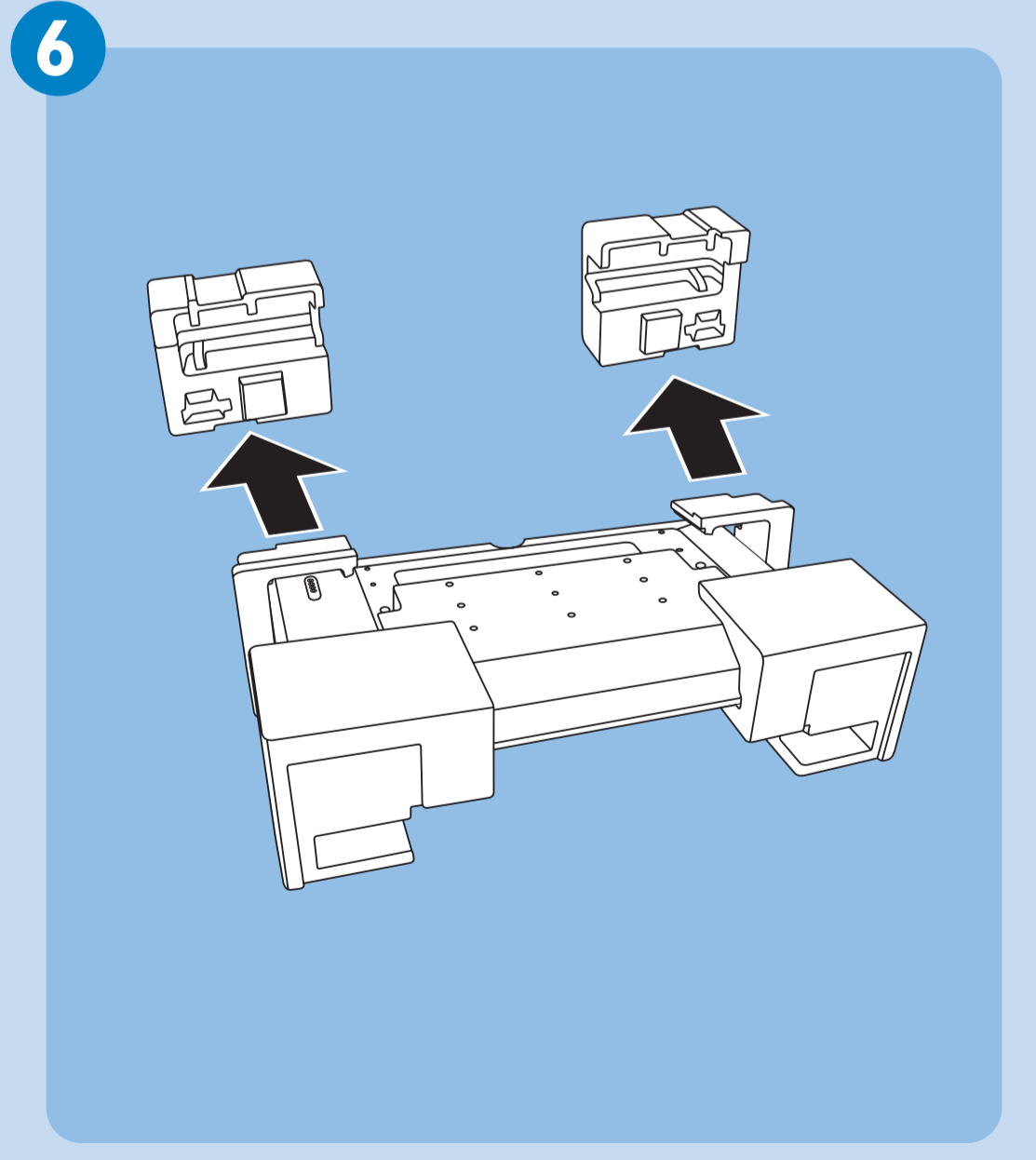
Lie the TV down.
 将电视机平放。
 วาง TV นอนลง

قم بوضع التلفاز في وضع مستو.



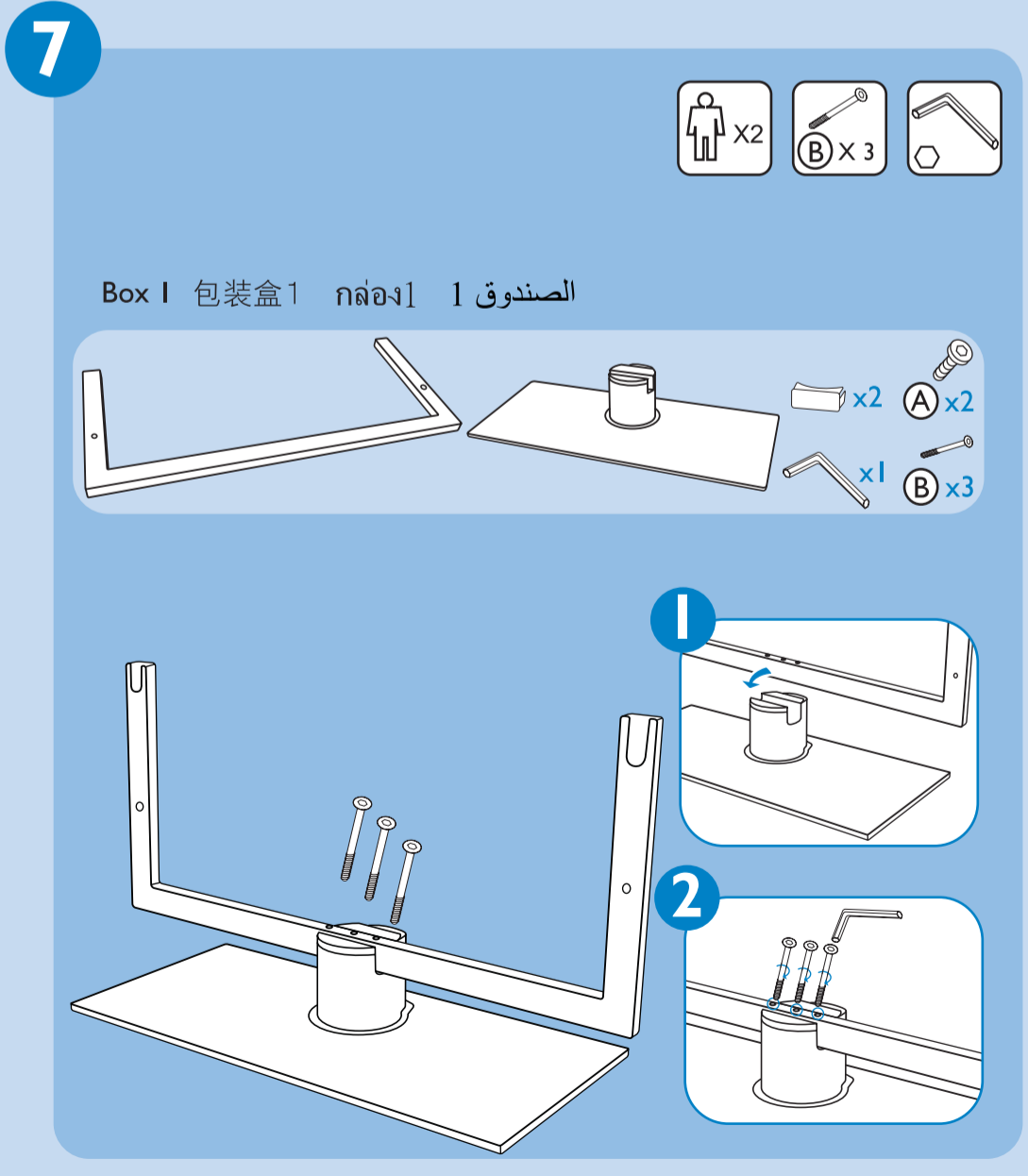
Remove the cushion as picture shown.
 取下图示小泡沫垫。
 นำวัสดุกัน กระแทกออก ดังแสดงในภาพ

أخرج الوسادة كما هو موضح في الصورة.



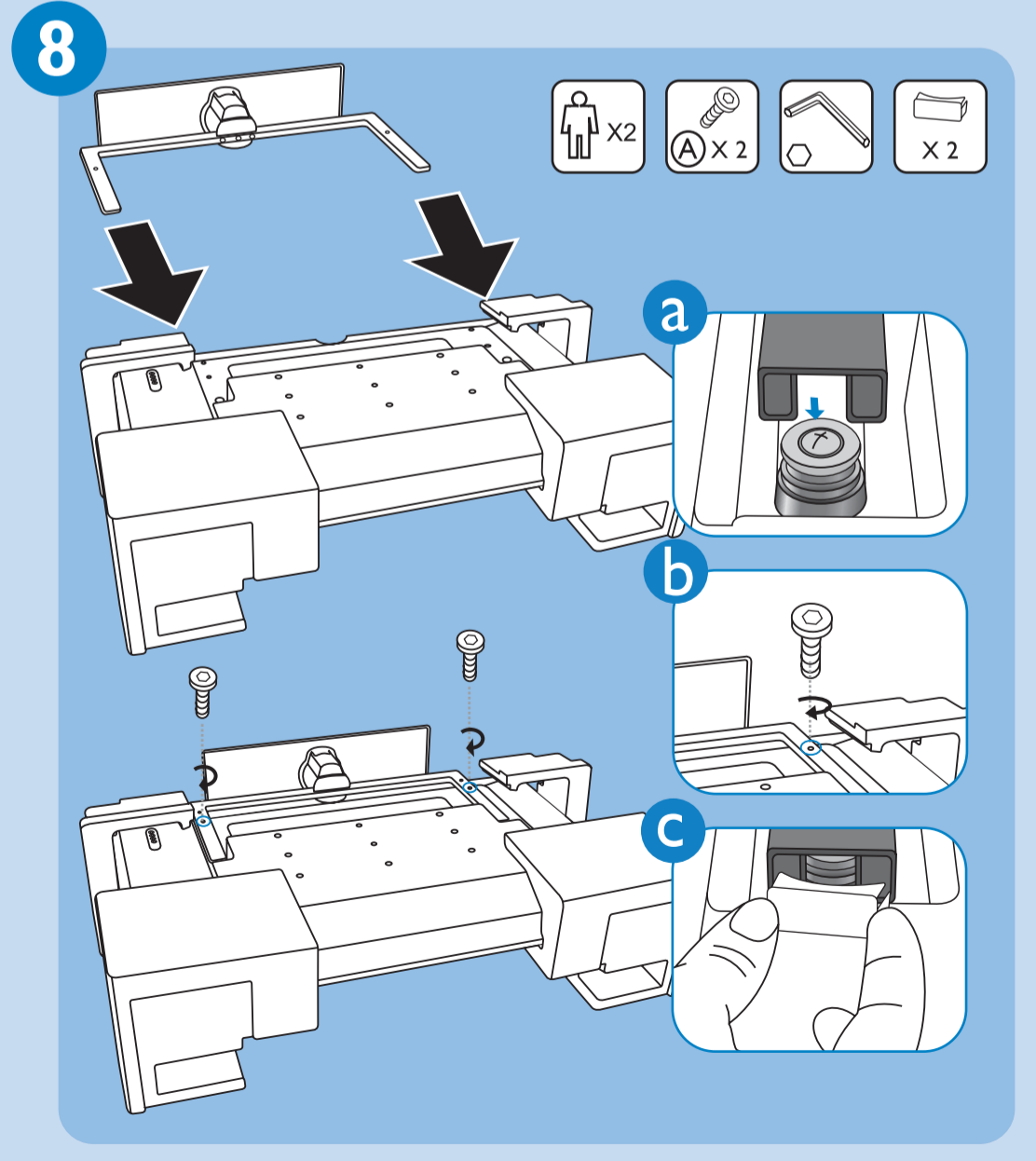
Remove base accessories from the box and fix the frame with the base.
 从包装盒取出基座配件，拧紧基座架。
 นำอุปกรณ์เสริมฐานออกจากกล่อง และยึดกรอบกับฐาน

أخرج ملحقات القاعدة من الصندوق وثبت الإطار بالقاعدة.



Follow these steps to screw the base.
 按照下列步骤拧紧基座架。
 ปฏิบัติตามขั้นตอนต่อไปนี้เพื่อไขสกรูฐาน

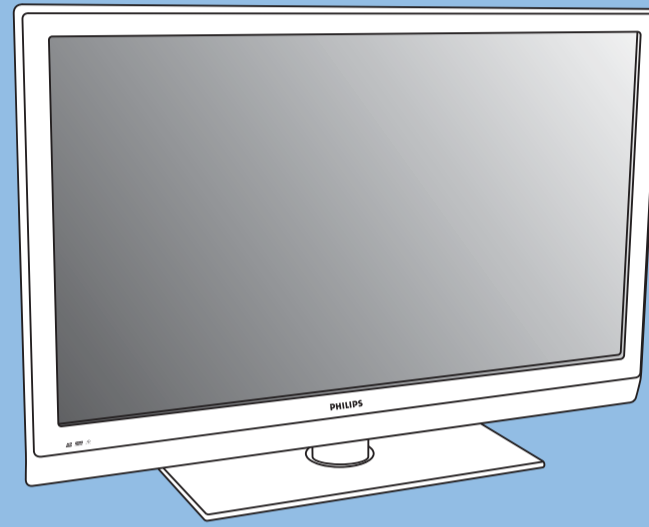
اتبع هذه الخطوات لتثبيت القاعدة.



Lift the TV up.
将电视机直立起。
ยก TV ขึ้น

ارفع التلفاز.

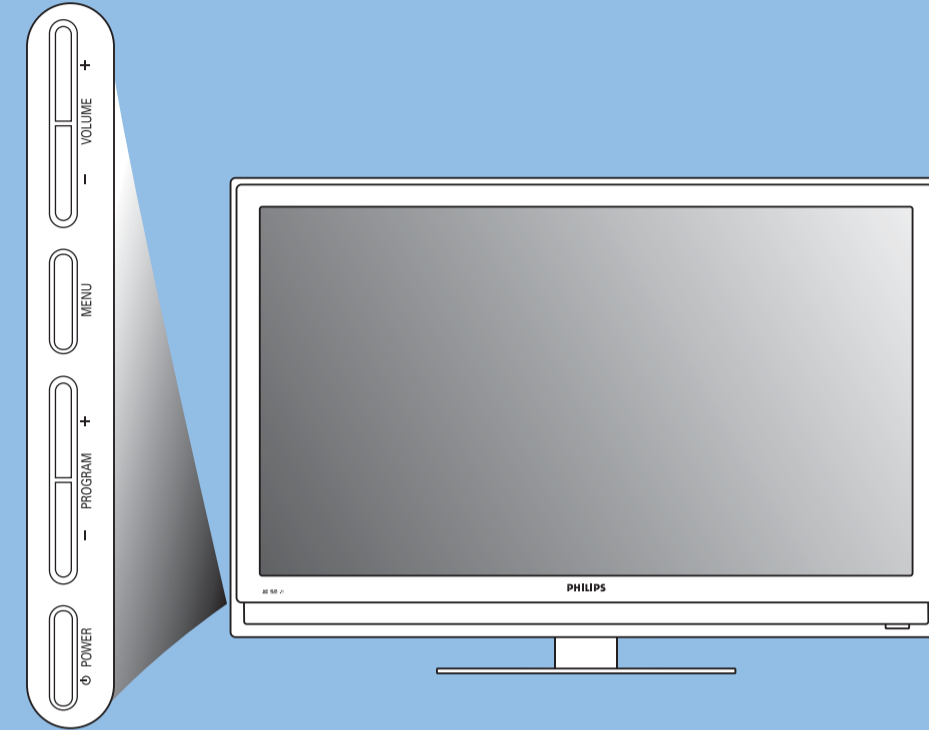
9



Switch the TV on.
打开电视机。
เปิดเครื่อง TV

شغل التلفاز.

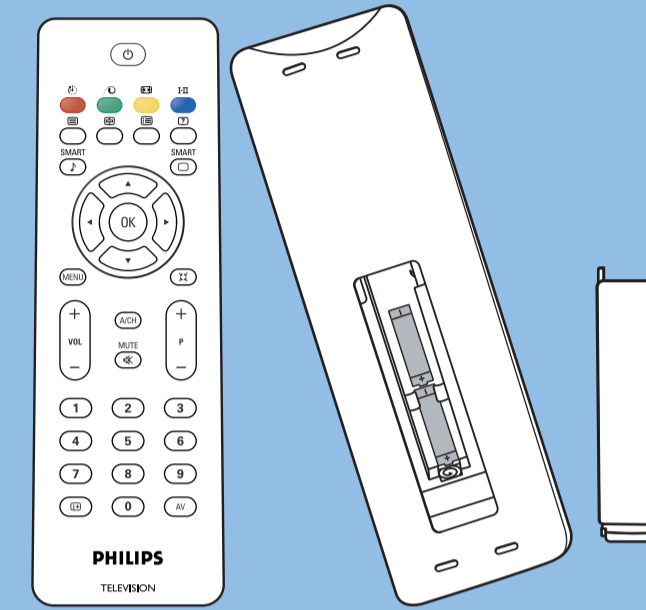
10



Place the batteries in the remote control.
将电池放入遥控器中。
ใส่แบตเตอรี่ในรีโมทคอนโทรล

ضع البطاريات في وحدة التحكم عن بعد.

11



Welcome
欢迎
ยินดีต้อนรับ
مرحبًا

Read me
阅读我
อ่านฉัน

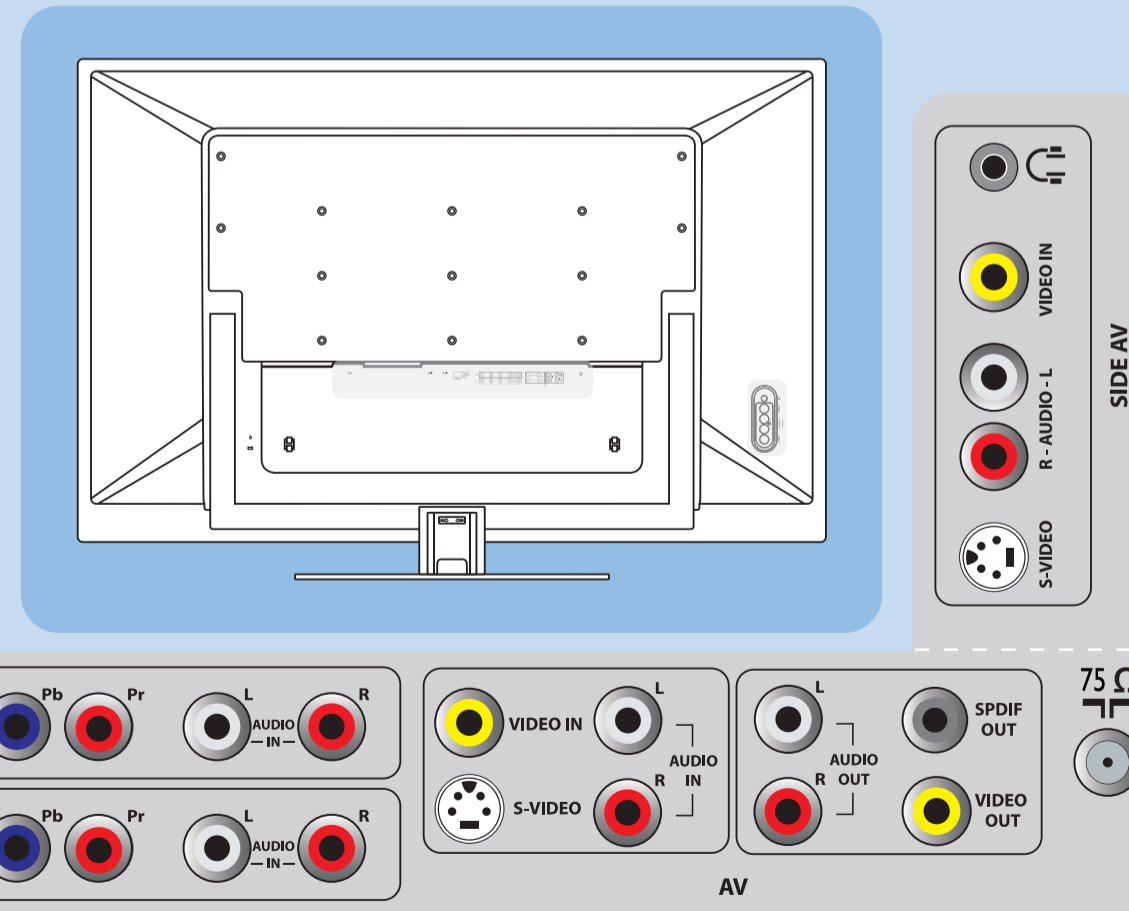
اقرأ

Rear and side connectors.

后面和侧面连接插头

ขั้วต่อด้านหลังและด้านข้าง

الموصلات الخلفية والجانبية



Auto Store

เก็บอัตโนมัติ

自动搜寻

الحفظ التلقائي

Immediately after unpacking and plugging in your new television, run the auto store function to set up the TV for the antenna or cable channels available in your area. If you do not run the auto store function to set up the channels, your television may not operate properly. (See User Manual page 10.)

在打开包装并连通这台新电视的电源后，立即进行自动搜寻功能设置电视，使其记忆您所在的地区可用的天线或有线电视频道。如果不进行自动搜寻功能设置频道，电视可能无法正常工作。(参见用户手册第10页。)

ทันทีที่แกะหีบห่อ และเสียบปลั๊กโทรทัศน์ใหม่ของคุณ ให้รีนฟังชั่น เก็บอัตโนมัติ เพื่อตั้งค่าของต่างๆ ของ TV ที่มาจากเสาอากาศ หรือเคเบิลทีวีที่มีให้บริการ ในพื้นที่ของคุณ ถ้าคุณไม่รีนฟังชั่นเก็บอัตโนมัติ เพื่อตั้งค่าของต่างๆ โทรทัศน์ของคุณอาจทำงานอย่าง ไม่เหมาะสม (ดูคู่มือผู้ใช้ หน้า 10)

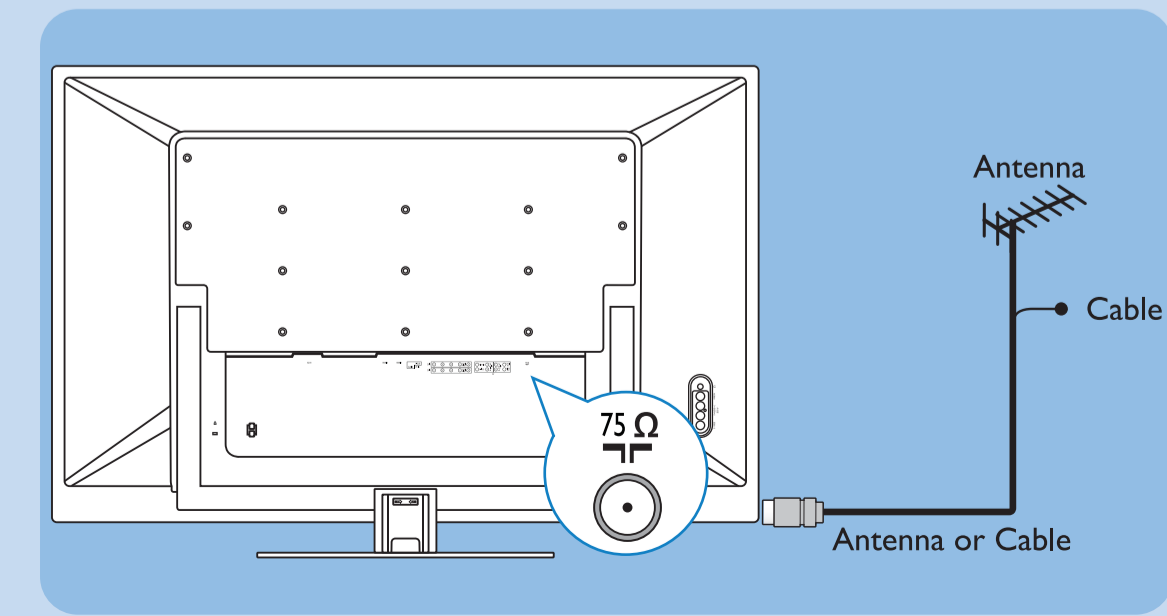
قم على الفور بإفراغ محتويات صندوق التلفاز الجديد وتوصيله، وشغل وظيفة التلقائي لإعداد التلفاز لاستخدام قنوات الكابل أو الهوائي المتوفرة في المنطقة. في حالة عدم تشغيل وظيفة الحفظ التلقائي لإعداد القنوات، ربما لا يعمل التلفاز بشكل جيد (انظر دليل المستخدم الصفحة 10).

The manufacture accepts no liability for damage of improper installation. Any question, please consult your dealer or service center.

生产商对不当安装所造成的损失将不负任何责任。如有疑问，请与销售商或服务中心联系。

ผู้ผลิตไม่รับผิดชอบความเสียหายที่เกิดจากการติดตั้งที่ไม่เหมาะสม หากมีคำถามใดๆ โปรดปรึกษาตัวแทนจำหน่าย หรือศูนย์บริการของคุณ

لا تتحمل جهة التصنيع مسؤولية أي تلف ناجم عن التثبيت غير الصحيح. إذا كان لديك أي استفسار، يرجى استشارة الموزع أو مركز الخدمة.



Z41TP02813 1A

Printed in China
www.philips.com

Specifications are subject to change without notice.