



Professional TV

65 collu B-Line

darbina Android™



65BFL2114

Profesionāla produktivitāte

ar iebūvētu Chromecast un HDMI Hot Plug

Palieliniet produktivitāti. Philips B-Line nemanāmi integrējas uzņēmumu sistēmās, nodrošinot efektīvu vadību. Iebūvētais Chromecast nodrošina nevainojamu prezentāciju norisi ar tūlītēju bezvadu multivides kopīgošanu no Windows, Apple un Android™ ierīcēm.

Viedas vadības funkcijas

- Saderīgs ar Extron un Neets sistēmām
- Crestron Connected sertificēta sistēmas integrācija
- Instalējiet un pārvaldiet lietotnes attālināti, izmantojot AppControl
- Vadiet, uzraugiet un uzturiet, izmantojot CMND & Control
- Plānotājs satura atskaņošanai noteiktos laikos
- SmartInfo pielāgotam saturam pat bezsaistē

Dinamisks un efektīvs

- Android atjauninājumi nodrošina jaunākās funkcijas
- Piekļuve Google Play Store lietotņu un multivides iegūšanai
- HDMI Hot Plug noteikšana ar automātiskas ieslēgšanas/izslēgšanas funkciju
- Izcila audio kvalitāte bez ārējiem skaļruņiem
- UHD izšķirtspēja uzmanību piesaistošam saturam
- Iebūvēts Chromecast bezvadu satura kopīgošanai

Izceltie produkti

Chromecast built-in

Nodrošiniet efektīvāku un ātrāku sanāksmju norisi, pateicoties izcilai bezvadu savienojamībai ar lielo ekrānu no jebkuras Apple, Windows vai Android™ ierīces. Iebūvētais Chromecast iespējo tūlītēju prezentāciju un multivides pārraidīšanu no mobilajiem tālruniem, klēpj datoriem un planšetdatoriem līdz pat 4K izšķirtspējā. Tas ir rentabls, tam nav nepieciešama papildu aparatūra, un tas ir drošs lietošanai uzņēmumos.

HDMI Hot Plug noteikšana

Kad nav iespējama bezvadu savienojamība, HDMI Hot Plug noteikšana atpazīst tiešus kabeļu savienojumus no prezentācijas avotiem un automātiski apstrādā avota izmaiņas, kā arī ieslēgšanas/izslēgšanas funkcijas.

Darbību nodrošina Android

Philips profesionālie displeji, kas darbojas ar Android, ir ātri, daudzpusīgi un vienkārši pārvaldāmi. Šie displeji ir optimāli pielāgoti oriģinālajām Android lietotnēm, un tīmekļa

lietotnes varat tieši instalēt displejā. Automātiskie atjauninājumi nodrošina, ka lietotnes nenoveco.

Piekluve Google Play Store

Pilna piekluve visam Google Play Store vienkāršo lietotņu, spēļu, mūzikas, filmu un citas multivides pievienošanu jūsu Philips profesionālajam displejam. Katalogam katru dienu tiek pievienoti jauni uzņēmējdarbības rīki un papildu izklaides iespējas, nodrošinot, ka jums vienmēr ir piekluve jaunākajām pasaules tendencēm.

Crestron Connected sertificēts

Savienojiet šo Philips profesionālo displeju savam Crestron tīklam, lai iegūtu pilnīgu attālo vadību ar klēpj datora, stacionārā datora vai mobilās ierīces starpniecību. Ieslēdziet un izslēdziet displeju, plānojiet saturu, pārvaldiet iestatījumus un vienkārši pievienojiet ārējas ierīces. Crestron Connected® nodrošina ātru, uzticamu un drošu uzņēmuma līmeņa risinājumu bezvadu un vadu satura kopīgošanai no Apple, Windows, Android un Linux ierīcēm.

Satura atskaņošanas plānotājs

Iebūvētais plānotājs ļauj vienkārši palaist saturu un lietotnes konkrētā dienas daļā, radot atraktīvāku vidi un sniedzot labākus rezultātus.

CMND & Control

Izmantojiet displeja tīklu ar vietēja (LAN vai RF) savienojuma starpniecību. CMND & Control ļauj izmantot tādas svarīgas funkcijas kā programmatūras un iestatījumu atjaunināšana un displeja stāvokļa pārraudzība. Neatkarīgi no tā, vai jūs atbildat par vienu vai vairākiem televizoriem, CMND & Control ļauj vienkārši pārvaldīt jūsu rīcībā esošo tehniku.

Lietotņu vadība

Iegūstiet pilnīgu un centralizētu kontroli pār jūsu Philips profesionālajos displejos instalētajām lietotnēm. Lietotņu vadības funkcija ļauj instalēt, dzēst un pārvaldīt lietotnes noteiktos displejos vai visā tīklā, lai jūs varētu sniegt personalizētu pieredzi saviem viesiem un klientiem neatkarīgi no pārvaldāmo displeju skaita.

Specifikācijas

Attēls/displejs

Ekrāna diagonāles garums (collas): 65 colla

Ekrāna diagonāles garums (metriskajā sistēmā): 164 cm

Displejs: 4K Ultra HD LED

Paneļa izšķirtspēja: 3840x2160p

Spilgtums: 350 cd/m²

Kontrasta attiecība (tipiskā): 1200:1

Darba režīms: Ainava, 16/7

Atbalstītā displeja izšķirtspēja

Uztvērējs: Citi: līdz 1920x1080p@60Hz, T2 HEVC: līdz 3840x2160@60Hz

USB, LAN: HEVC: līdz 3840x2160@60Hz, Citi: līdz 1920x1080p@60Hz

HDMI 1/2: Līdz pat 3840x2160p @60 Hz

Uztvērējs/uztveršana/pārraide

Digitālā TV: DVB-T/T2/C, HEVC UHD (līdz 2160p60)

Analogā televīzija: PAL

IP atskaņošana: Multicast, Unicast, HLS, OTT lietotnes kanāli

Android TV

OS: Android TV™ 9 (Pie)

Iepriekš instalētās aplikācijas: YouTube, Google Play Store*, Google Play Music, Google Play Movies, Google Play Games

Atmiņas izmērs (zibatmiņa): 16 GB*

Funkcijas uzņēmumiem

Prezentācijas ar vadu savienojumu: Automātiska ievades atlase, Automātiska ieslēgšanās, Automātiska izslēgšana

Prezentācijas ar bezvadu pieslēgumu:

Chromecast built-in, Droša kopīgošana,

Kopīgošana ar tīkla pārvaldību

Informācijas attēlošanas funkcijas:

CMND&Create, Plānotājs, Reklāmkarogi

Vadība: Crestron Connected (v2), Extron, Neets

Pielāgojams: Sākuma ekrāns, Vietas nosaukums, Ierīces nosaukums

Profesionālā televizora funkcijas

Profesionālais režīms: Ieslēgšanas iestatījumu vadība, Uzstādīšanas izvēlnes bloķēšana, Izvēlnes bloķēšana, Skaļuma ierobežošana

Vadība: CMND IP attālā pārvaldība, JEDI Android API vadība, JAPIT HTML5 vadība, Lietotņu vadība

Lietošanas komforts: Google asistents*, Pieteikšanās Google kontā, Vairāk nekā 40 atbalstītās izvēlnes valodas, Laikapstākļu prognoze

Drošība: Dubulta II klases izolācija, Liesmu izturīgs

Multivide

Video atskaņošanas atbalsts: Formāti:

H.264/MPEG4 AVC, MPEG1, MPEG2, MPEG4, WMV9/VC1, HEVC, Konteineri: AVI, MKV, VP9

Atbalstītie mūzikas formāti: MP3, AAC, WAV,

WMA (no v2 līdz v9.2), WMA-PRO (v9 un v10)

Atbalstītie subtitru formāti: SRT, SMI, TXT

Atbalstītie attēla formāti: JPG, PNG, BMP, GIF

Audio

Skaņas izvades jauda: 20 (2x10) W

Skaļruņi: 2,0, Skaņas virziens uz leju

Skaņas dati: DTS-HD, Saderīgs ar Dolby Atmos, Dolby MS12D, AC-4, DTS Studio Sound

Ārējā skaļruņa izeja: 1,5 W mono, 8 omi

Specifikācijas

Strāvas padeve

Elektrotīkla strāva: Maiņstrāva 220-240 V, 50-60 Hz

Apkārtējā temperatūra: no 0 °C līdz 40 °C

Enerģijas patēriņš gaidstāves režīmā: < 0,3 W

Energoefektivitātes klases uzlīme: F

ES energoefektivitātes marķējums, jauda: 98 W

Enerģijas taupīšanas funkcijas: ECO režīms

Gada enerģijas patēriņš: 145 kW·h

EPREL reģistrācijas numurs: 331905

Piederumi

Iekļauts: Tālvadības pults 22AV1905A/12, 2 x

AAA baterijas, Strāvas vads, RJ48-DB9 adapters

Papildus: Balss RC 22AV2025B/00, Ciparu

RC 22AV2005B/00, Iestatījums

tālvadībai 22AV9574A/12

Bezvadu savienojums

Bezvadu LAN: 802.11 ac, Wifi-Direct

Apakšpusē savienojums

Antena: IEC-75

HDMI2: HDMI 2.0 ar HDCP 2.2

Ethernet (LAN): RJ-45

USB2: USB 2.0

Ārējā vadība: RJ-48

Ārējā strāvas padeve: 12 V, maks 1,5 A

Ārējā skaļruņa izeja: Mini spraudnis

Sānu savienojums

Kopējā interfeisa slots: CI+ 1.3.2

HDMI1: HDMI 2.0 ar HDCP 2.2

Austiņu izeja: Mini spraudnis

USB1: USB 3.0

Savienojamības uzlabojumi

RJ48: IR ieeja/izeja, Serial Xpress interfeiss

EasyLink (HDMI CEC):

Atskaņošana/demonstrēšana ar vienu pieskārienu, Sistēmas gaidstāves režīms, RC pāreja, sistēmas audio vadība

HDMI: ARC (visi porti), Automātiska ievades atlase

Dizains

Krāsa: Melna

Izmēri

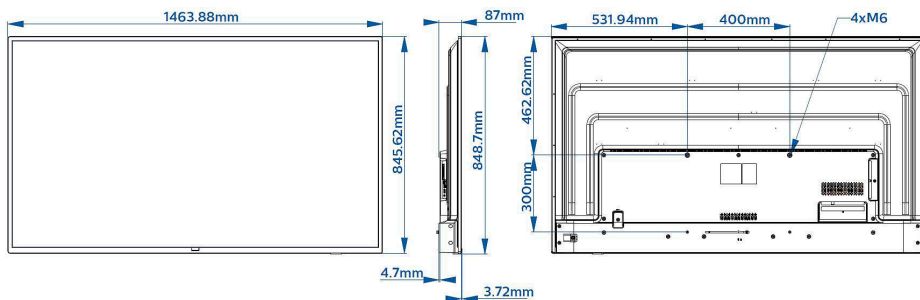
Komplekta platums: 1464 mm

Komplekta augstums: 849 mm

Komplekta dziļums: 55/87 mm

Produkta svars: 20,8 kg

Saderīgs ar sienas stiprinājumu: M6, 400 x 300 mm



© 2026 Koninklijke Philips N.V.
Visas tiesības patur autors.

Izlaides datums
2026-05-10
Versija: 4.0.1

Specifikācijas var tikt mainītas bez paziņojuma. Preču zīmes ir Koninklijke Philips N.V. vai to attiecīgu īpašnieku īpašums.

EAN: 87 18863 02561 1

www.philips.com



* Google Assistant pieejamība ir atkarīga no valsts un valodas iestatījumiem. Lai izmantotu Google Assistant, jālieto papildu tālvadības pults ar balsis funkciju.

* Funkciju pieejamība ir atkarīga no izvēlēta uzstādījuma.

* Philips negarantē aplikāciju pieejamību vai nepārtrauktu pareizu darbību.

* Ierīces iepriekšējās konfigurācijas dēļ faktiskā brīvā atmiņa var būt mazāka

* Standarta enerģijas patēriņš ieslēgtā režīmā, mērīts atbilstoši IEC62087 2. izd. Faktiskais enerģijas patēriņš būs atkarīgs no televizora lietojuma.

* Šis televizors satur svīnu tikai noteiktās daļās vai komponentos, kam nepastāv tehnoloģiskas alternatīvas, saskaņā ar esošajiem izņēmumiem RoHS direktīvas ietvaros.

* Android, Google Play un Chromecast ir uzņēmuma „Google LLC” preču zīmes