

請至以下網址註冊產品
www.philips.com/welcome

LED背光源高畫質顯示器
5000系列
50PFH5060/96
50PFH5010/96

快速安裝指南

PHILIPS

— |

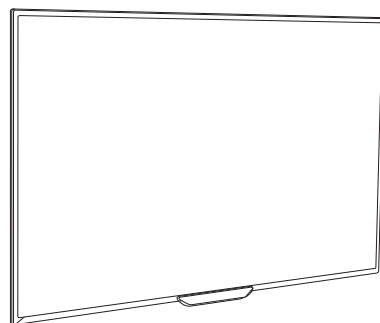
| —

— |

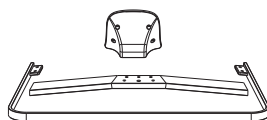
| —

包裝盒內物品說明
(50PFH5060/96)

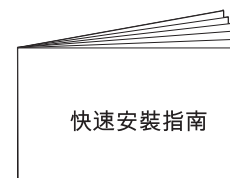
顯示器



顯示器底座



底座螺絲X12



快速安裝指南

快速安裝指南

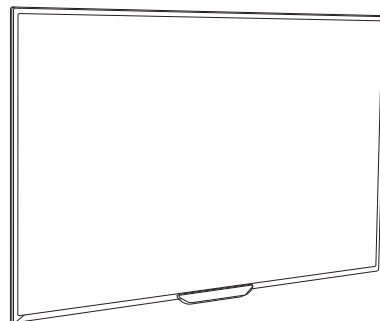


保固卡

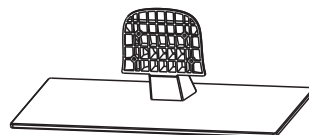
保固卡

包裝盒內物品說明
(50PFH5010/96)

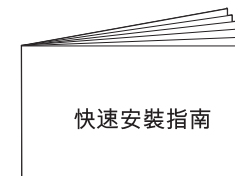
顯示器



顯示器底座



底座螺絲x8



快速安裝指南

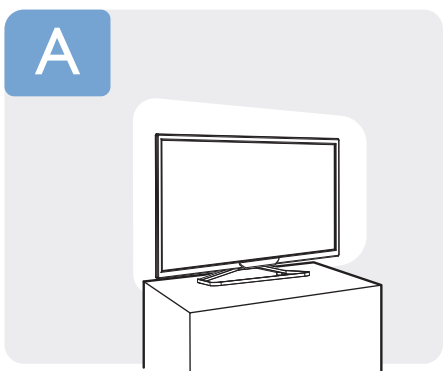
快速安裝指南



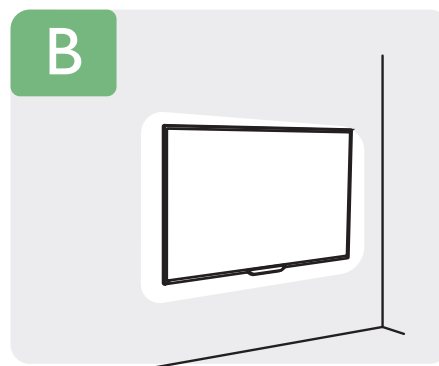
保固卡

保固卡

安裝方式

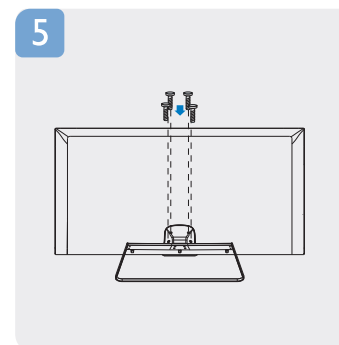
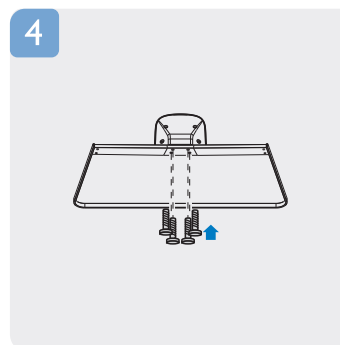
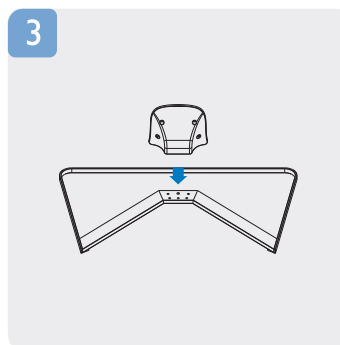
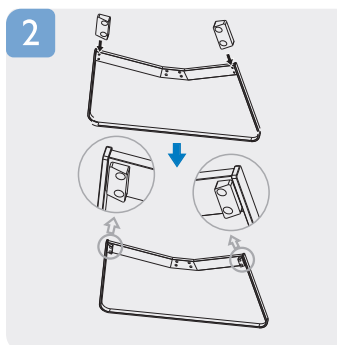
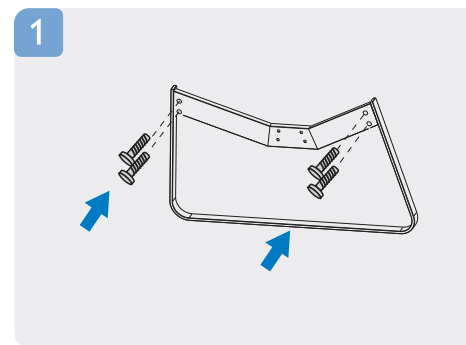
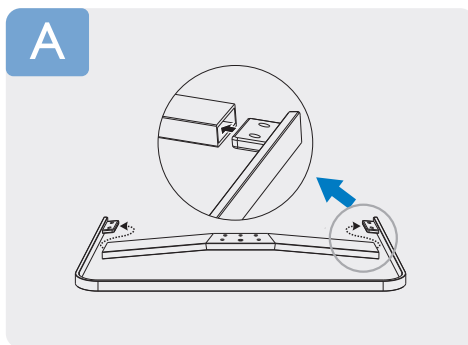
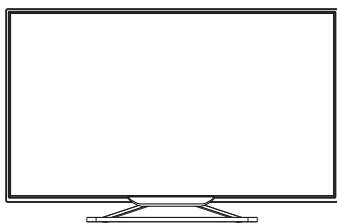


或

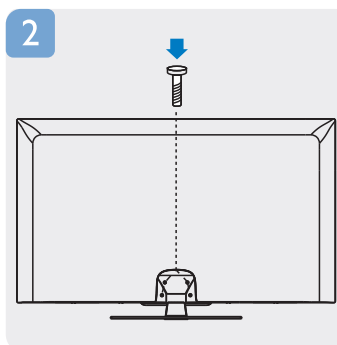
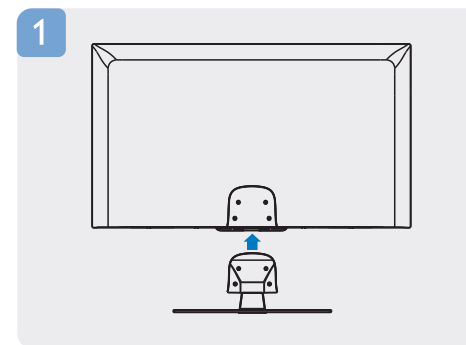
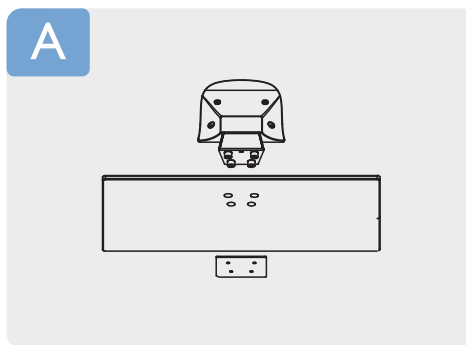
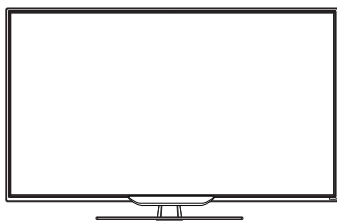


使用產品前，請詳細閱讀所有
隨附的安全使用說明

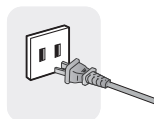
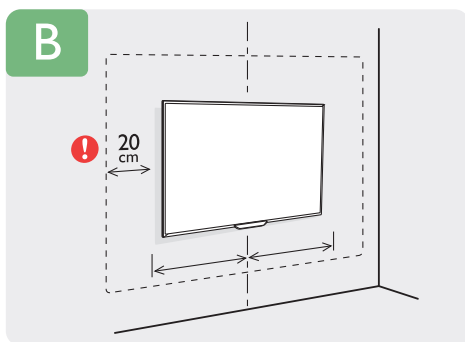
底座式安裝
(50PFH5060/96)



底座式安裝
(50PFH5010/96)



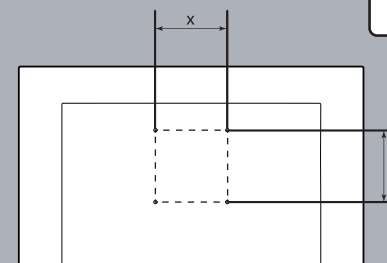
壁掛式安裝



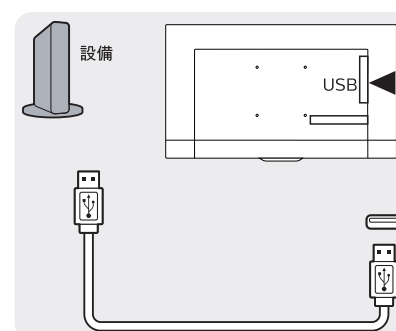
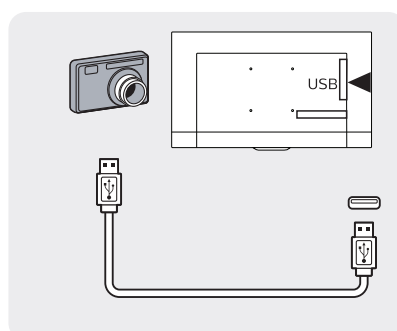
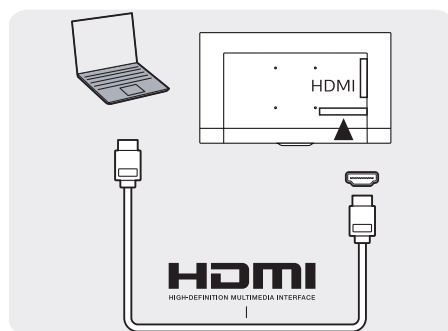
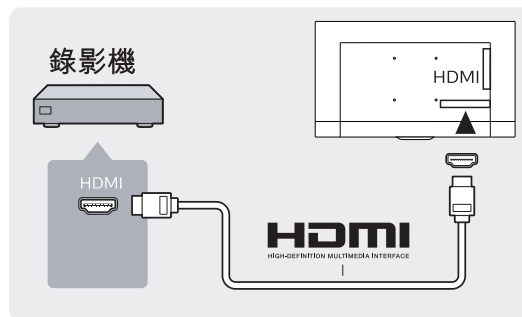
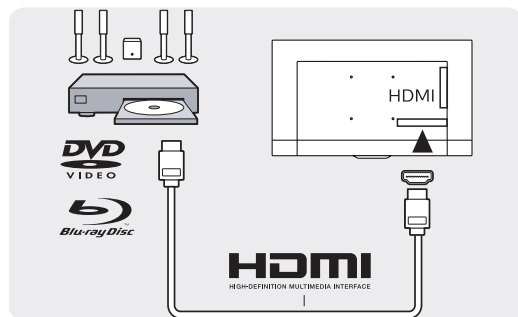
要進行壁掛式安裝，請購買符合以下孔位距離的壁掛架

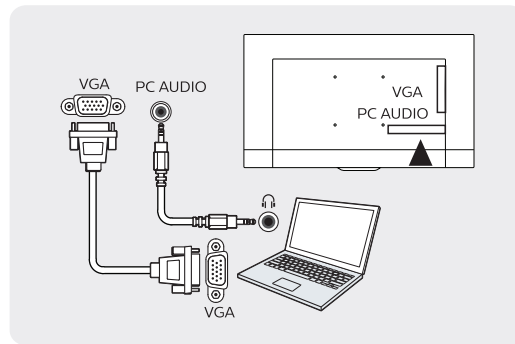
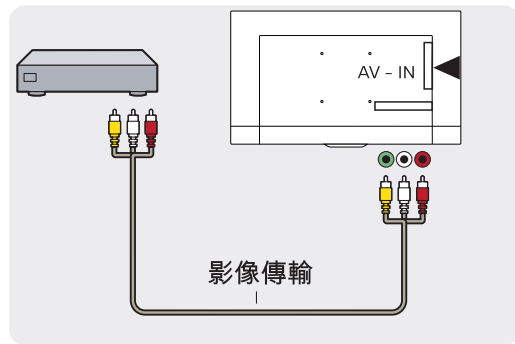
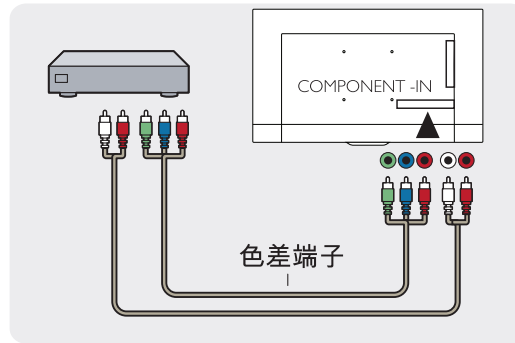
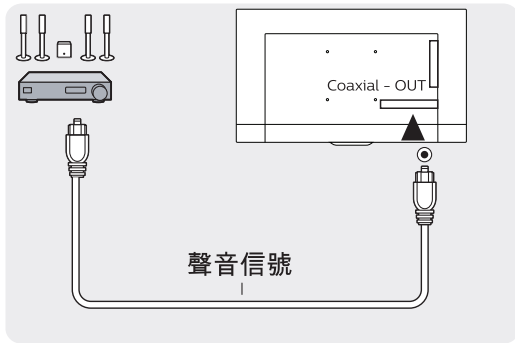
VESA (x,y)

55"300x200 M6

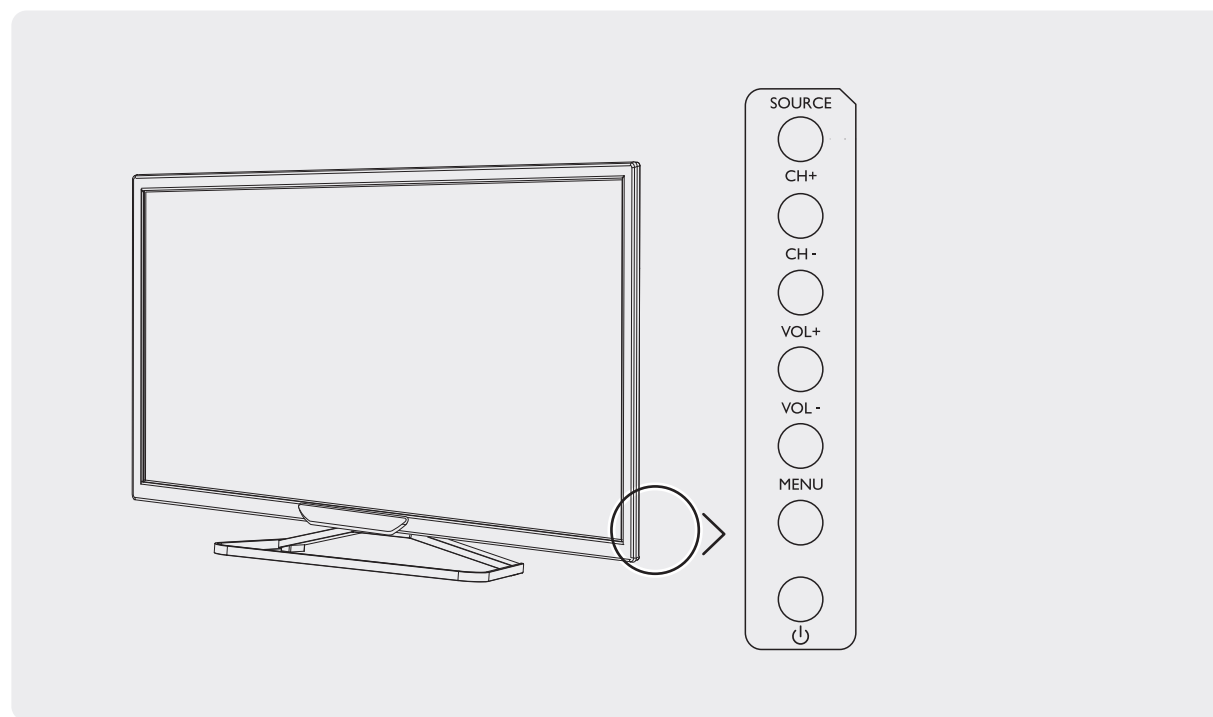


連接傳輸介面方式

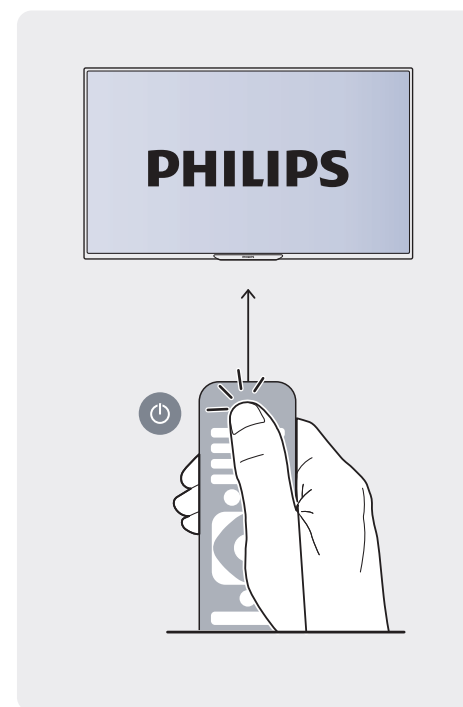
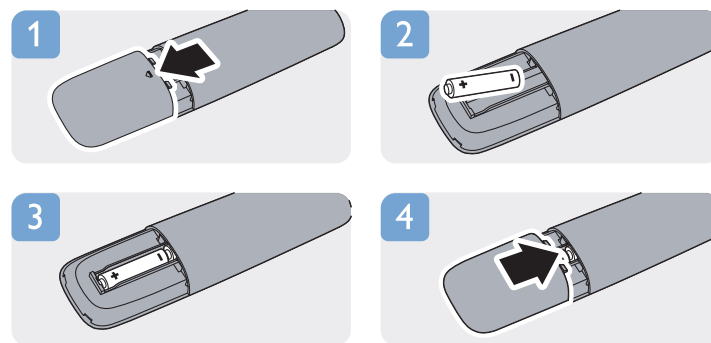




顯示器控制鍵



遙控器使用方式



欲取得更多產品的相關內容及協助，請至以下網站



philips.com/support





所有註冊和未註冊的商標是其各自所有者的財產。
規格如有變更，恕不另行通知。
Philips和Philips盾牌圖形是皇家飛利浦股份有限公司的註冊商標。
其使用需遵循皇家飛利浦股份有限公司的許可。

2014 © TP Vision Europe B.V. All rights reserved.
www.philips.com