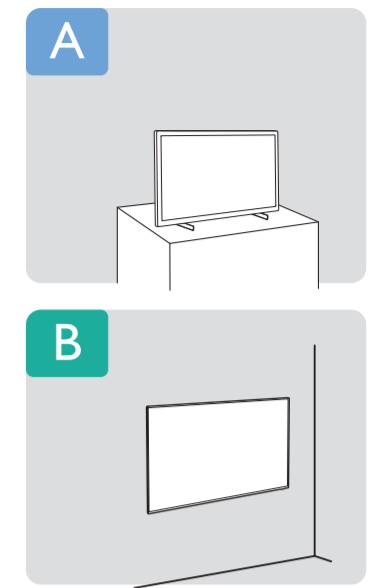
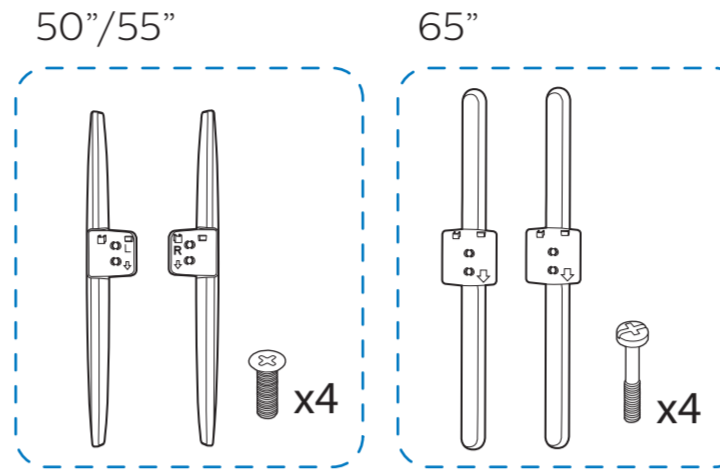
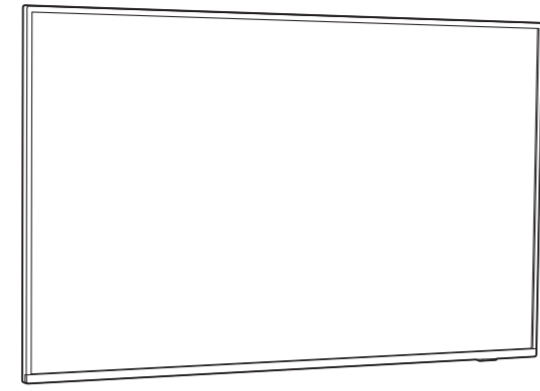
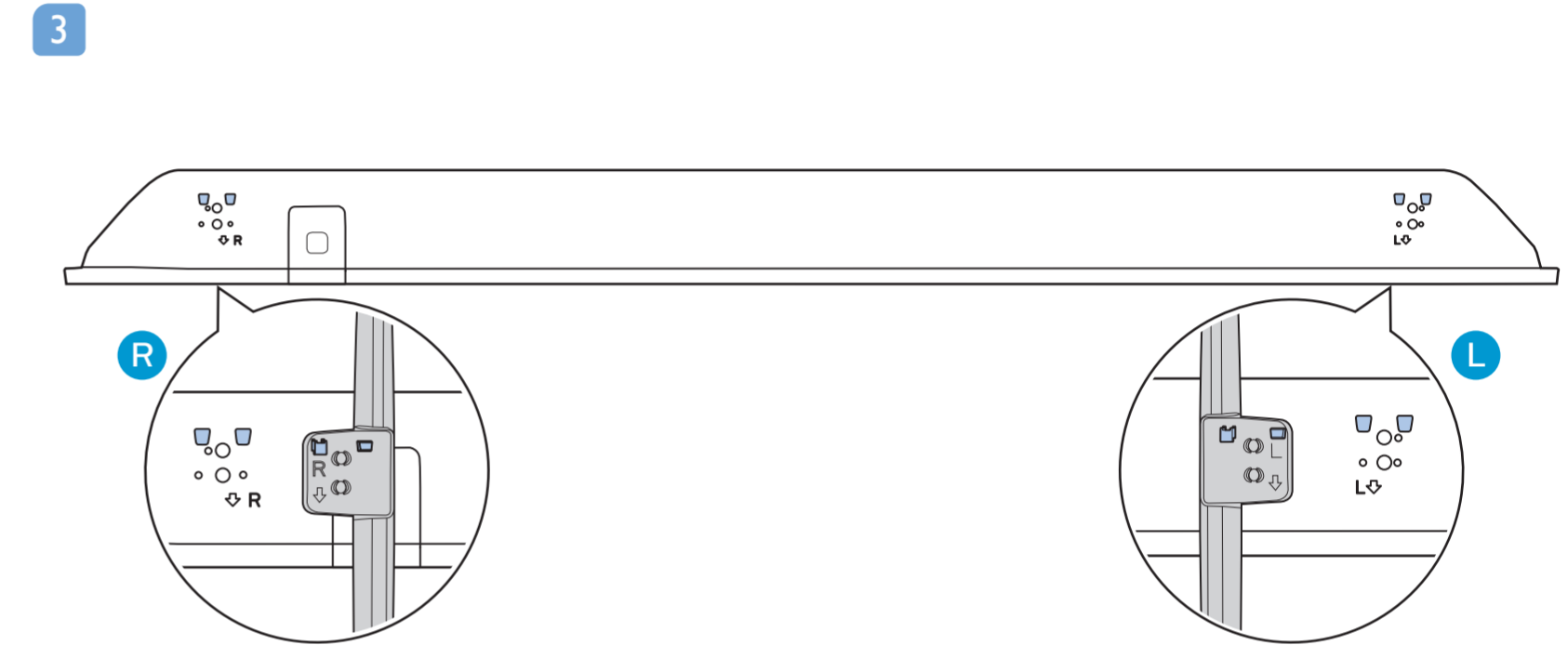
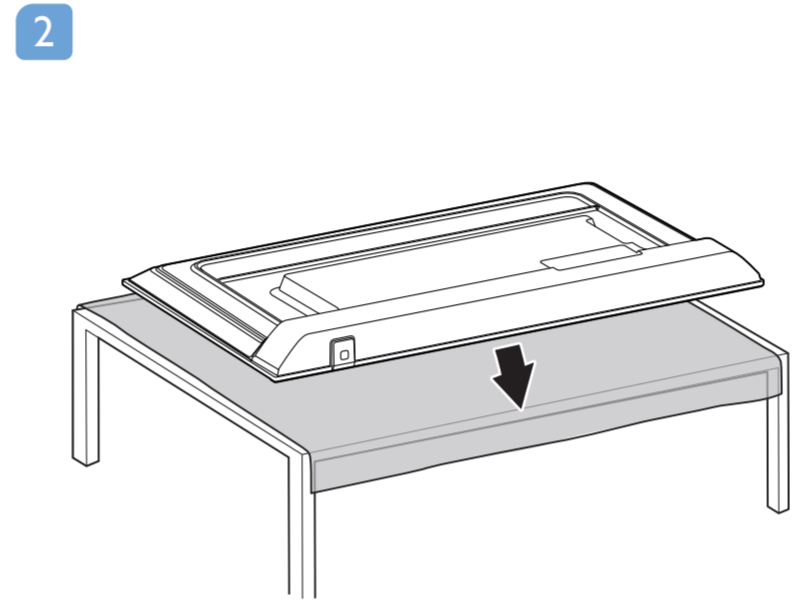
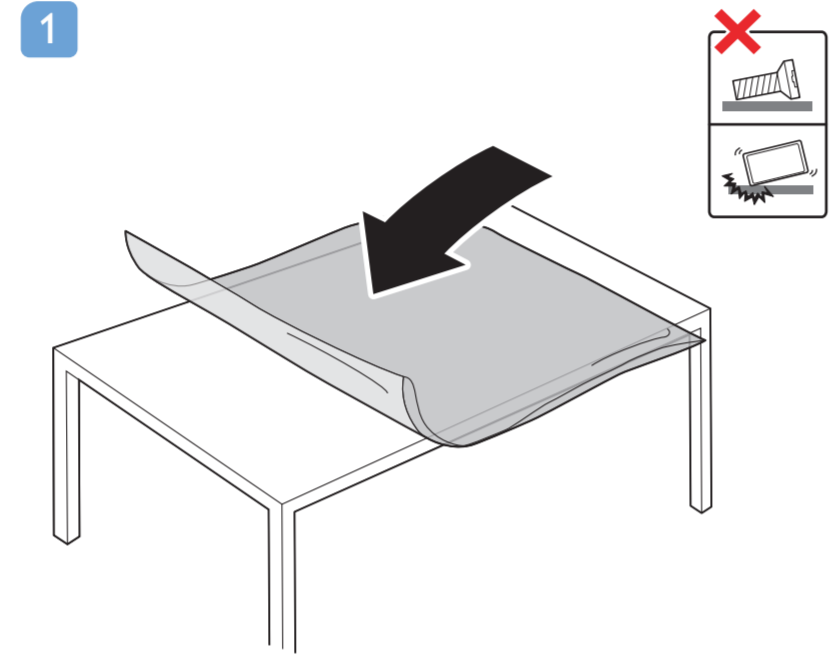
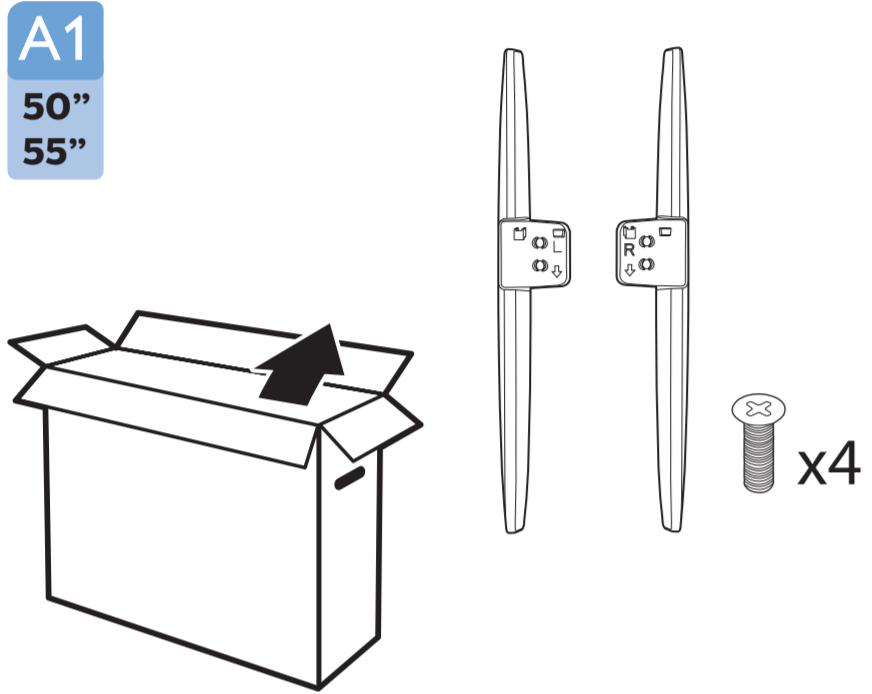


50PUH7605/96 50PUH7615/96
 55PUH7605/96 55PUH7615/96
 65PUH7605/96 65PUH7615/96

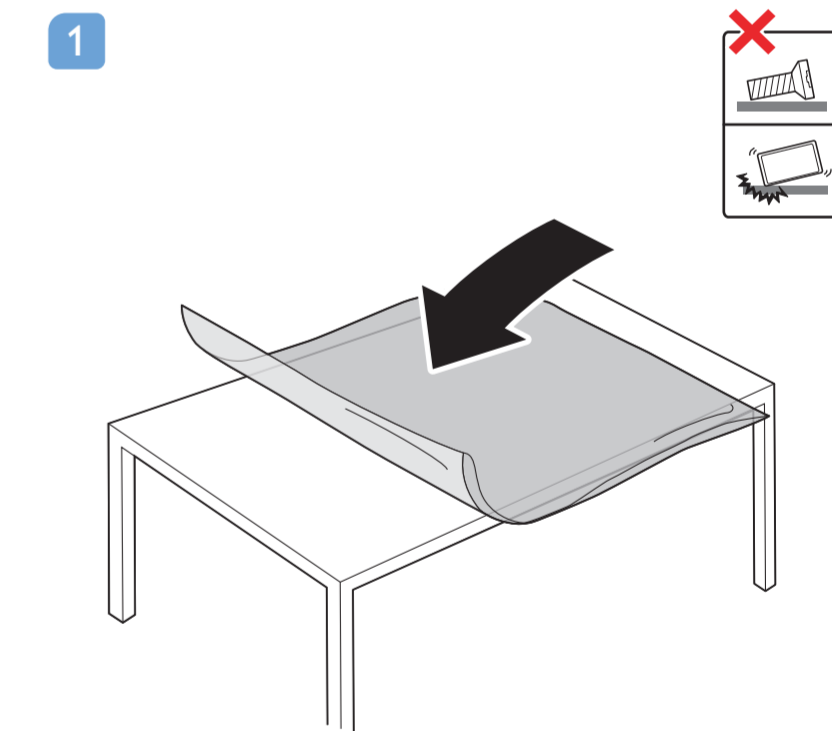
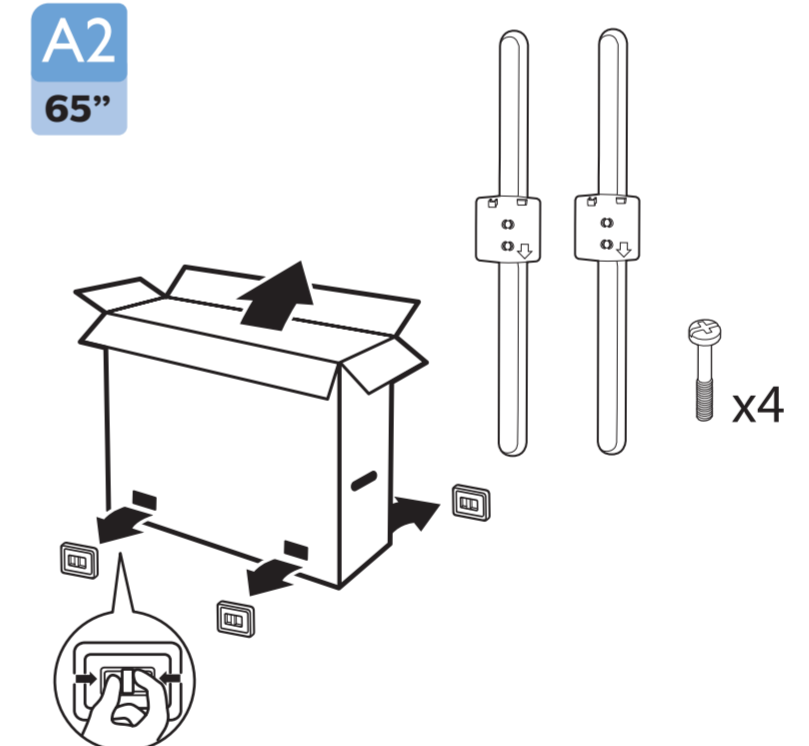
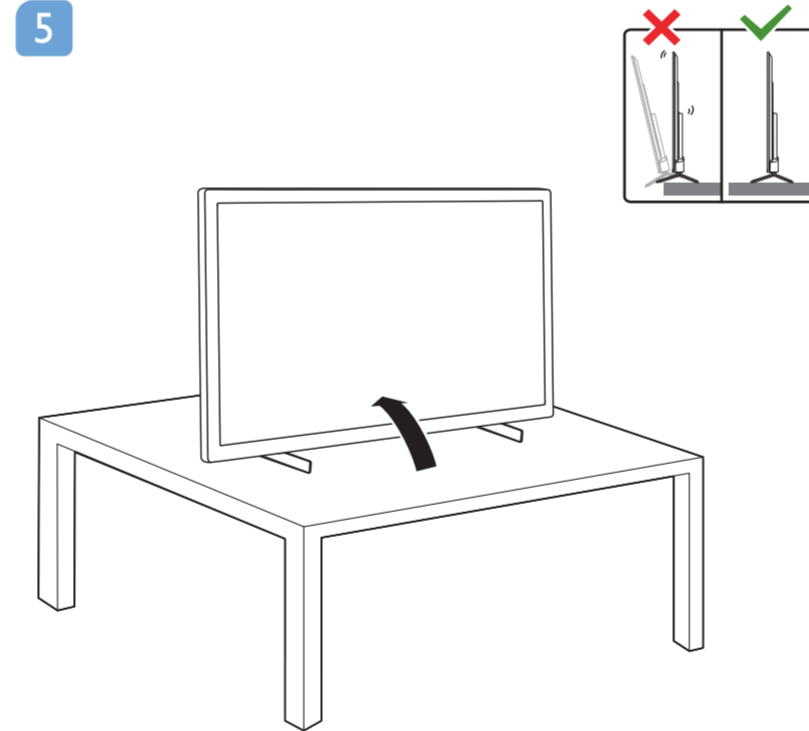
快速使用指南



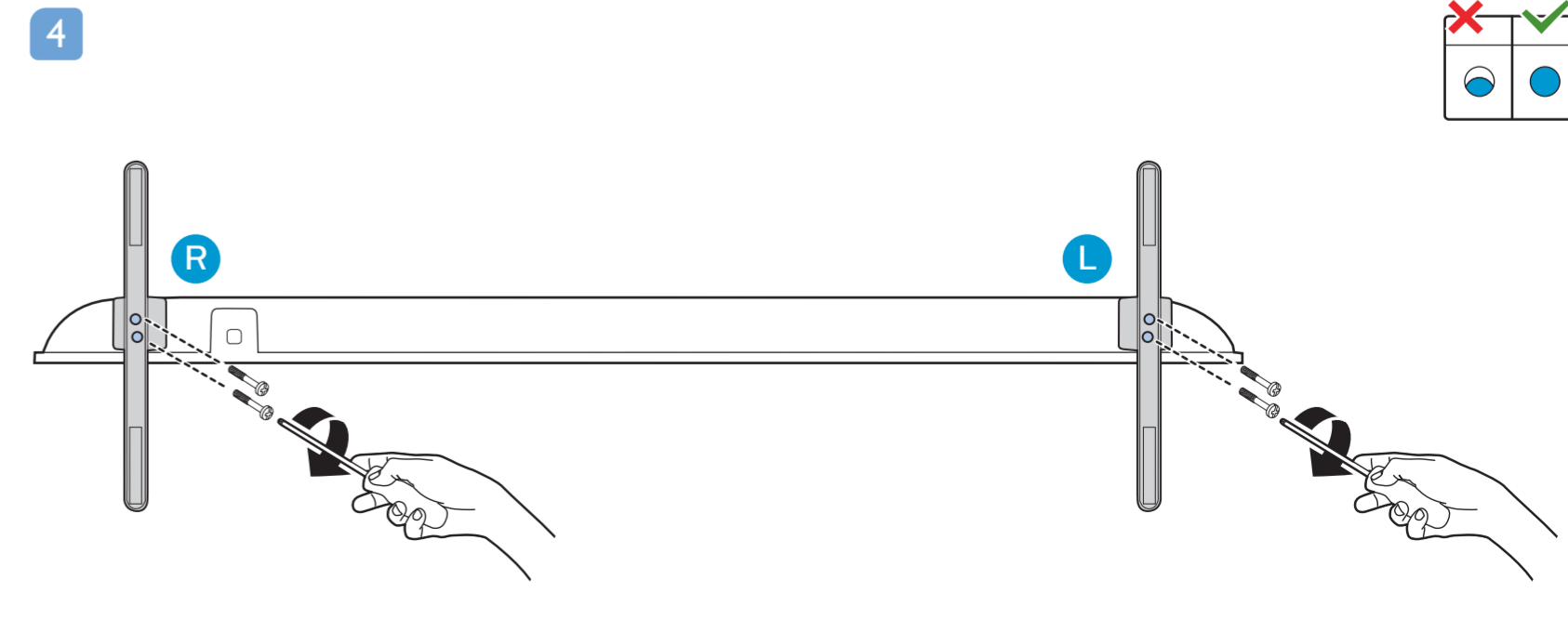
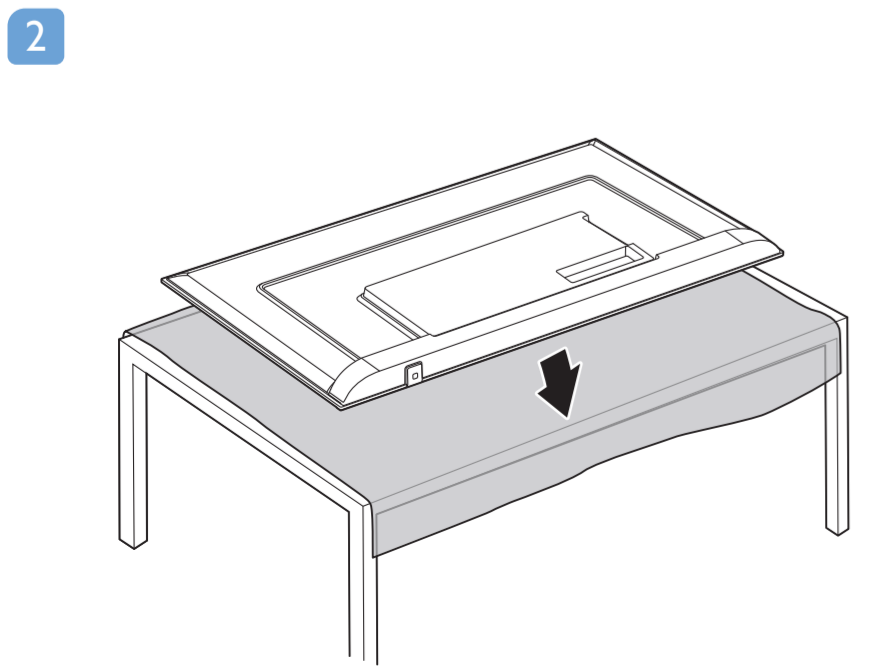
A1
50"
55"

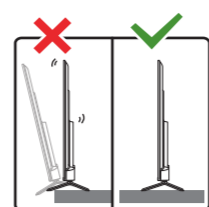
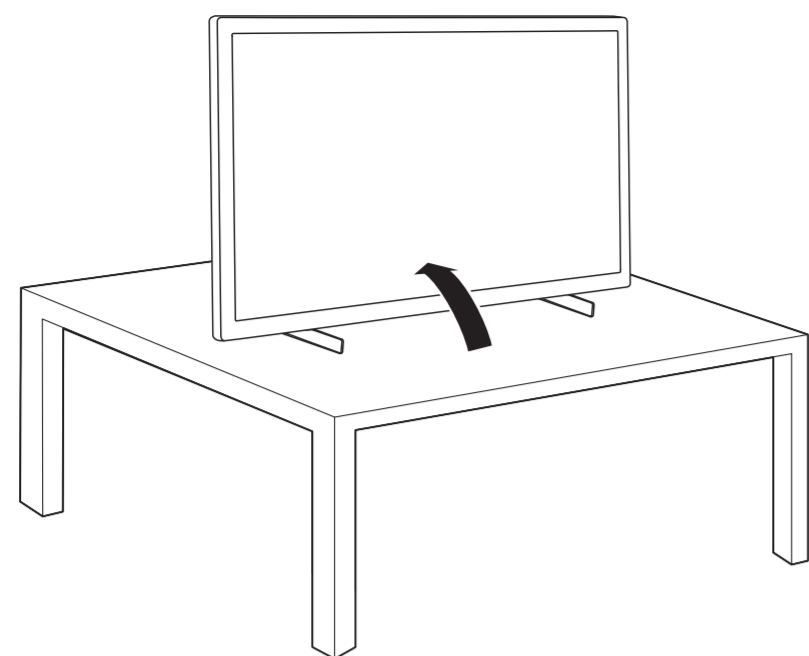


4



2



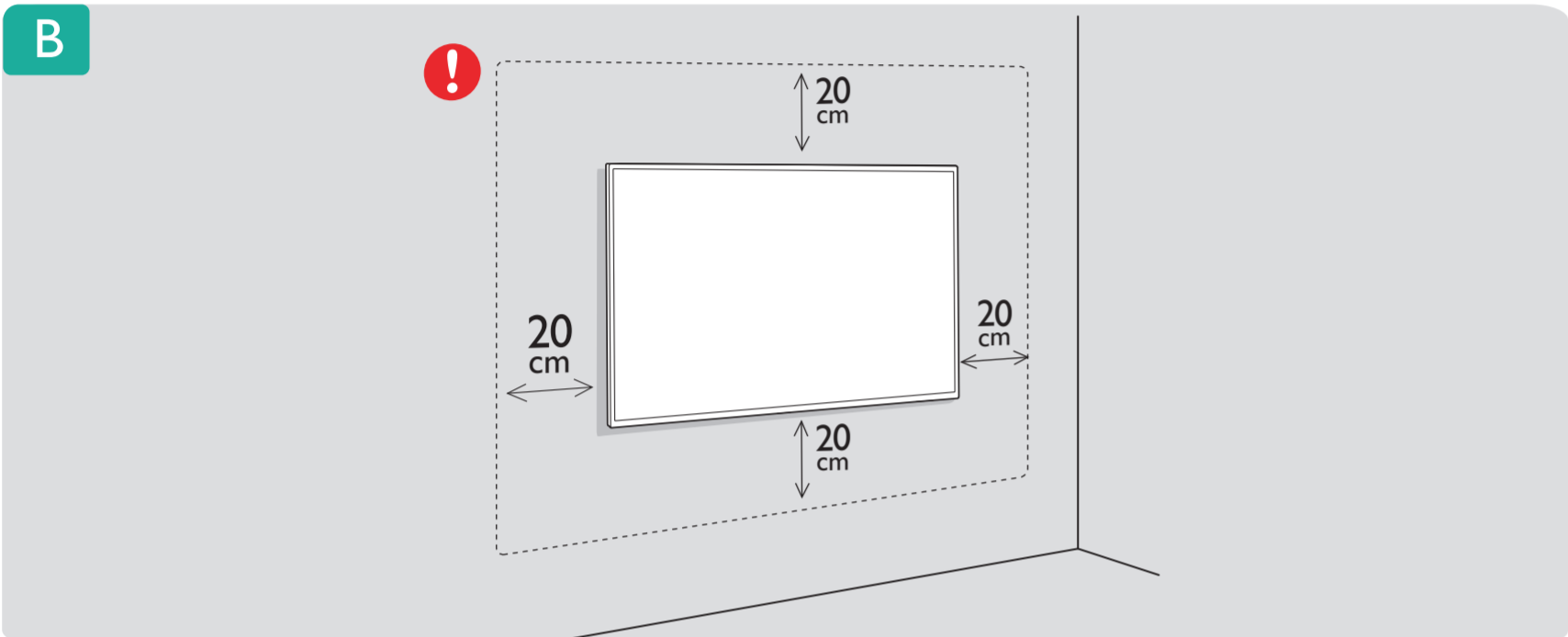
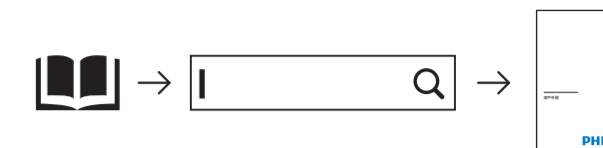


繁體中文 請閱讀安全說明。



此機種無附上紙本使用手冊，請使用以下網址輸入機種型號搜尋後自行下載。
* 使用手冊包含限用物質標示說明。

www.philips.com/TVsupport

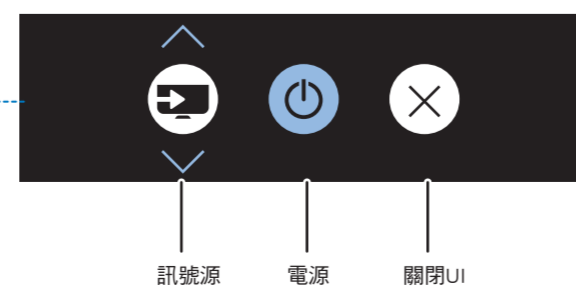
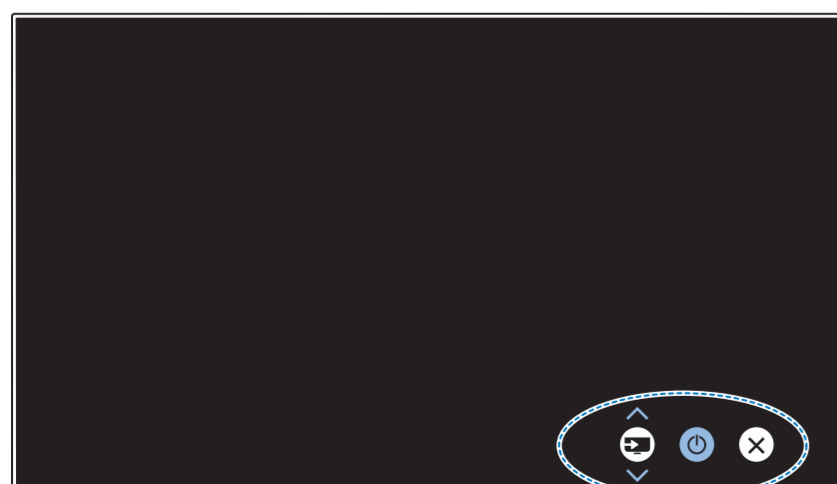
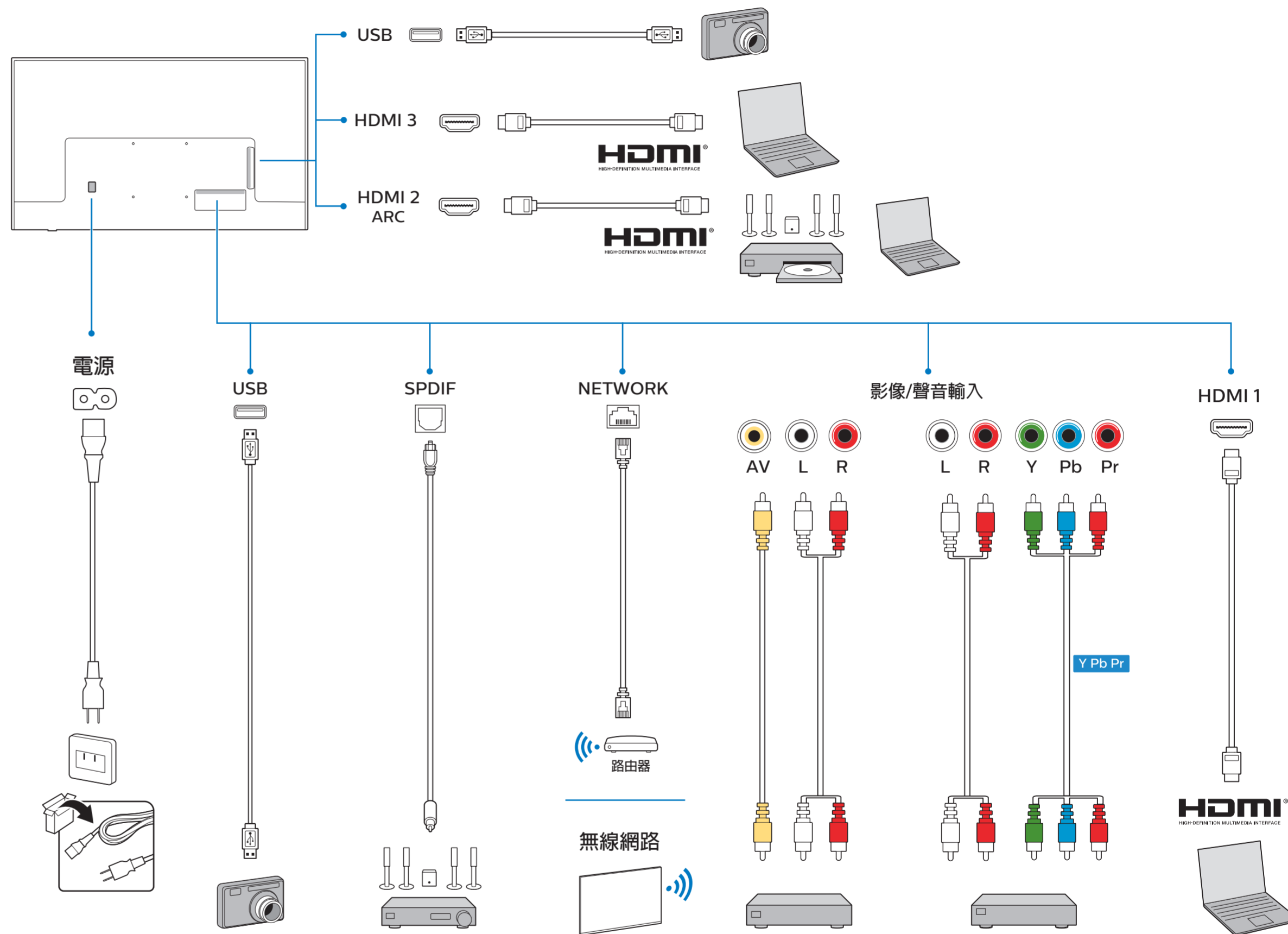
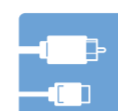
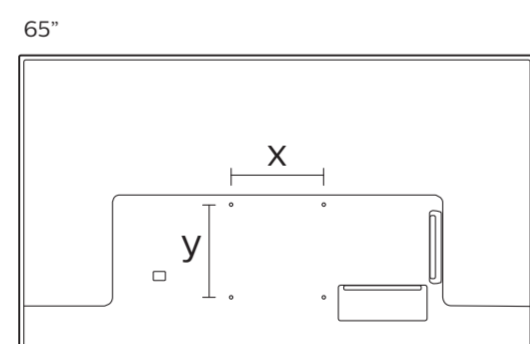
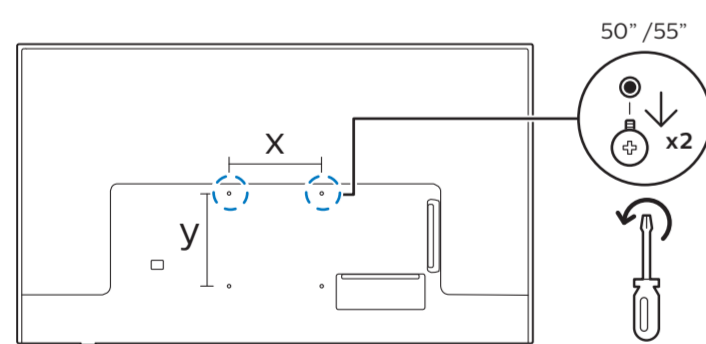


VESA (x, y)

50" 200x200mm M6 126 cm

55" 200x200mm M6 139 cm

65" 300x300mm M6 164 cm



設備名稱：Philips LED背光智慧型顯示器

型號：50PUH7605/96 55PUH7605/96 65PUH7605/96
50PUH7615/96 55PUH7615/96 65PUH7615/96

單元	限用物質及其化學符號					
	鉛 (Pb)	汞 (Hg)	鎘 (Cd)	六價鉻 (Cr ⁺⁶)	多溴聯苯 (PBB)	多溴二苯醚 (PBDE)
塑料外框	○	○	○	○	○	○
後殼	○	○	○	○	○	○
液晶面板	-	○	○	○	○	○
電路板組件	-	○	○	○	○	○
底座	○	○	○	○	○	○
電源線	-	○	○	○	○	○
其他線材	-	○	○	○	○	○
喇叭 (選配)	-	○	○	○	○	○

備考1: "○" 係指該項限用物質之百分比含量未超出百分比含量基準值。
備考2: "-" 係指該項限用物質為排除項目。



所有註冊和未註冊的商標是其各自所有者的財產。
規格如有變更，恕不另行通知。
Philips 和 Philips 盾牌圖形是Koninklijke Philips N.V. 的註冊商標。
其使用需遵循Koninklijke Philips N.V. 的許可。
2020 © TP Vision Europe B.V. All rights reserved.
www.philips.com