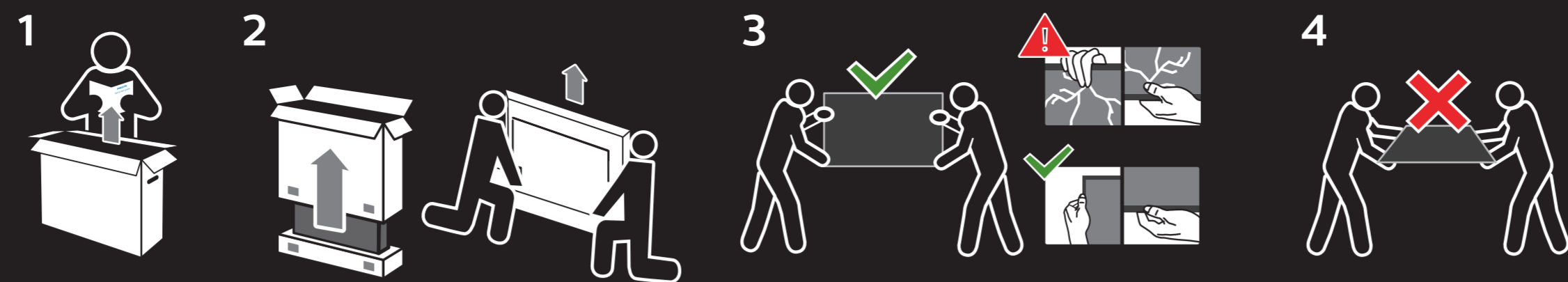
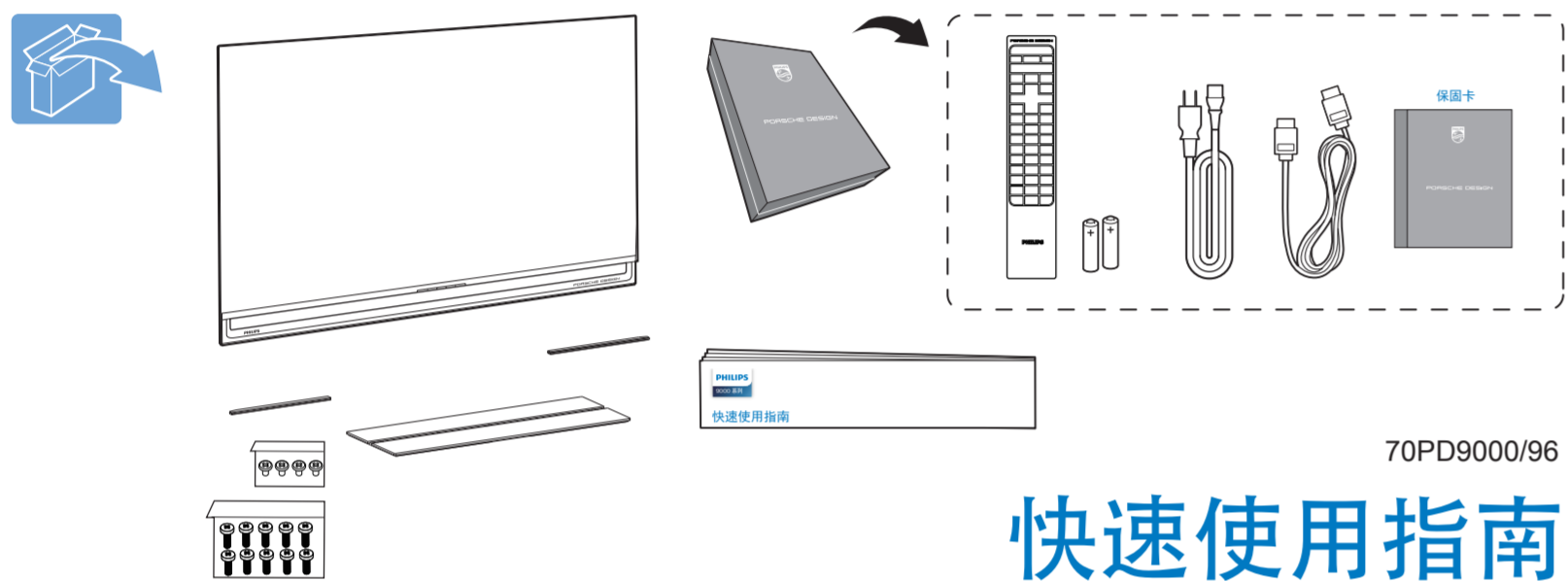


# PHILIPS

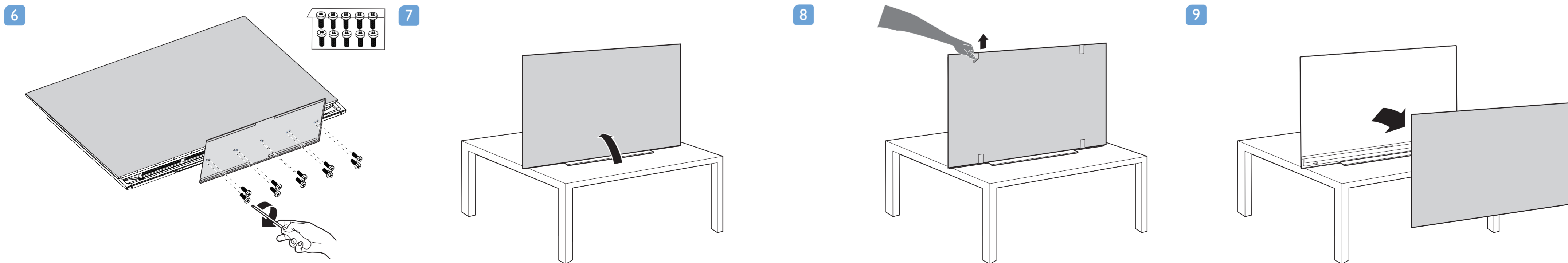
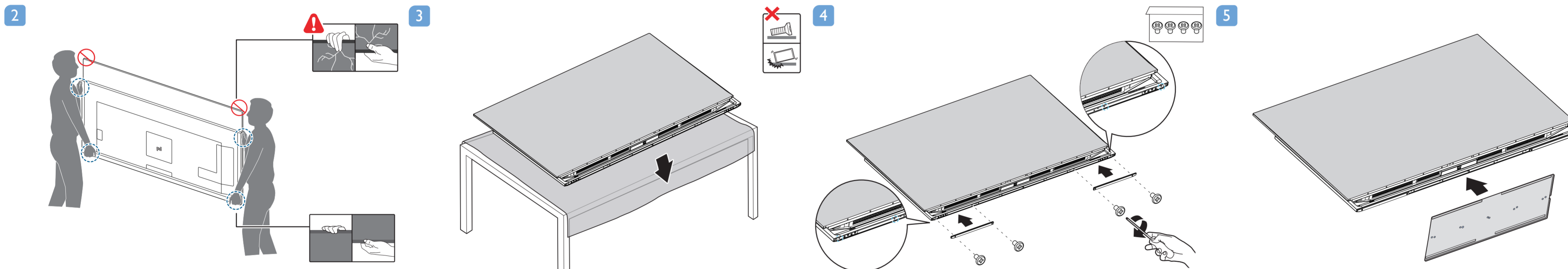
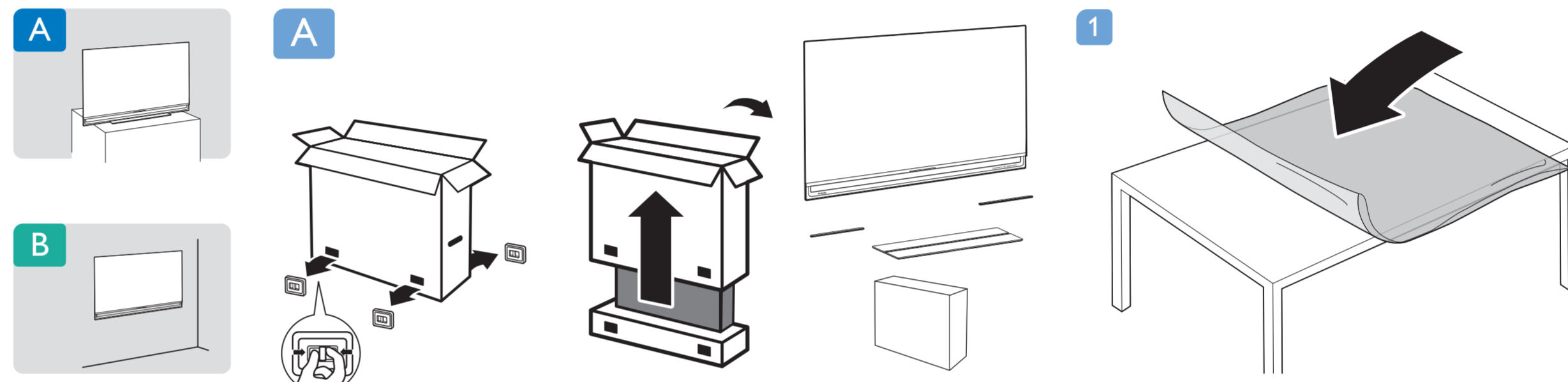
## 9000 系列

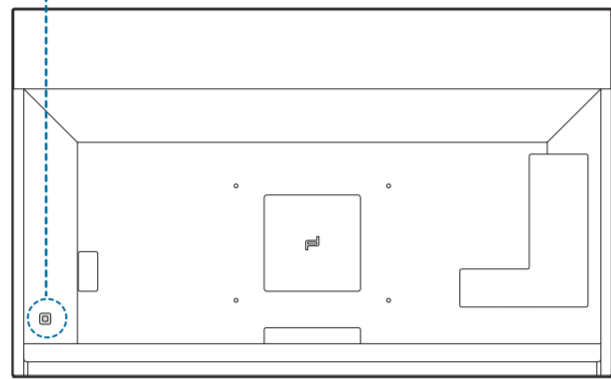
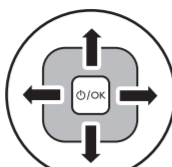
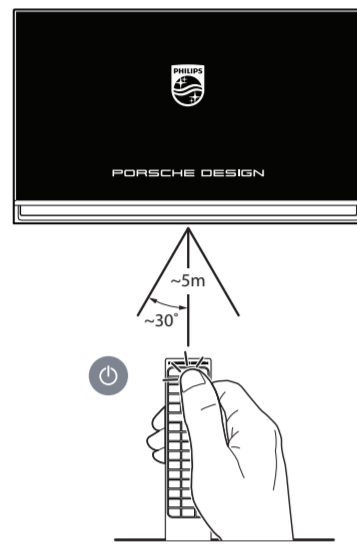
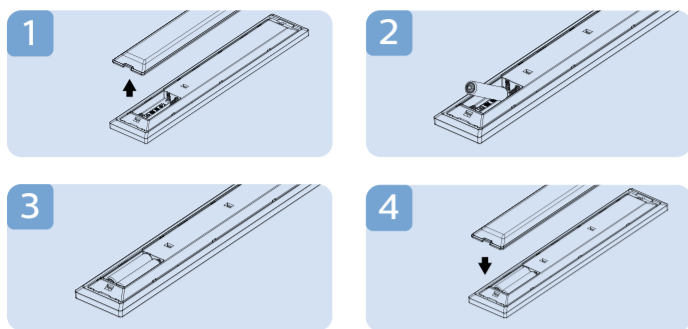


### PORSCHE DESIGN



### 快速使用指南



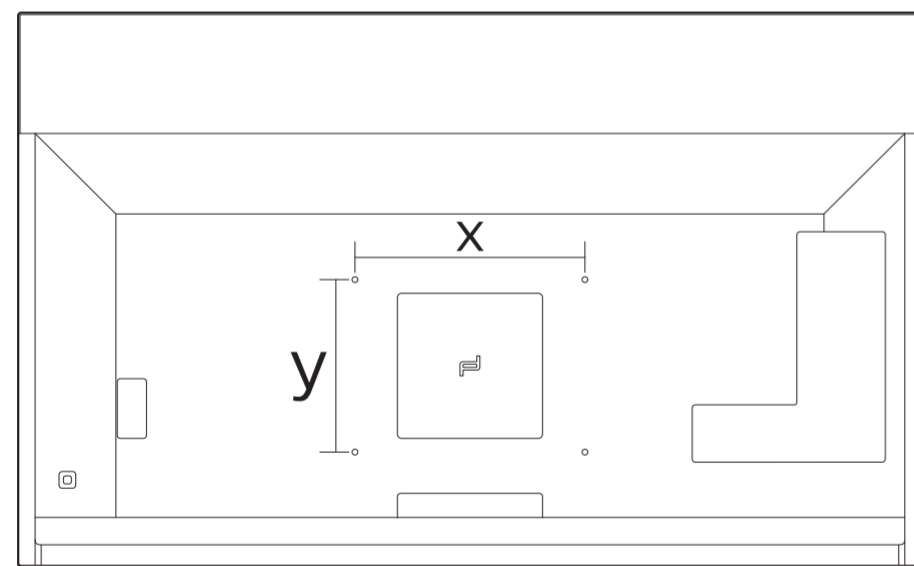


### VESA (x, y)

70" 400x300 M8

178 cm

溫馨提示：壁掛安裝時，請先將機器壁掛鎖附位置的螺絲（已安裝）取出，此螺絲非標準壁掛螺絲，請勿使用。

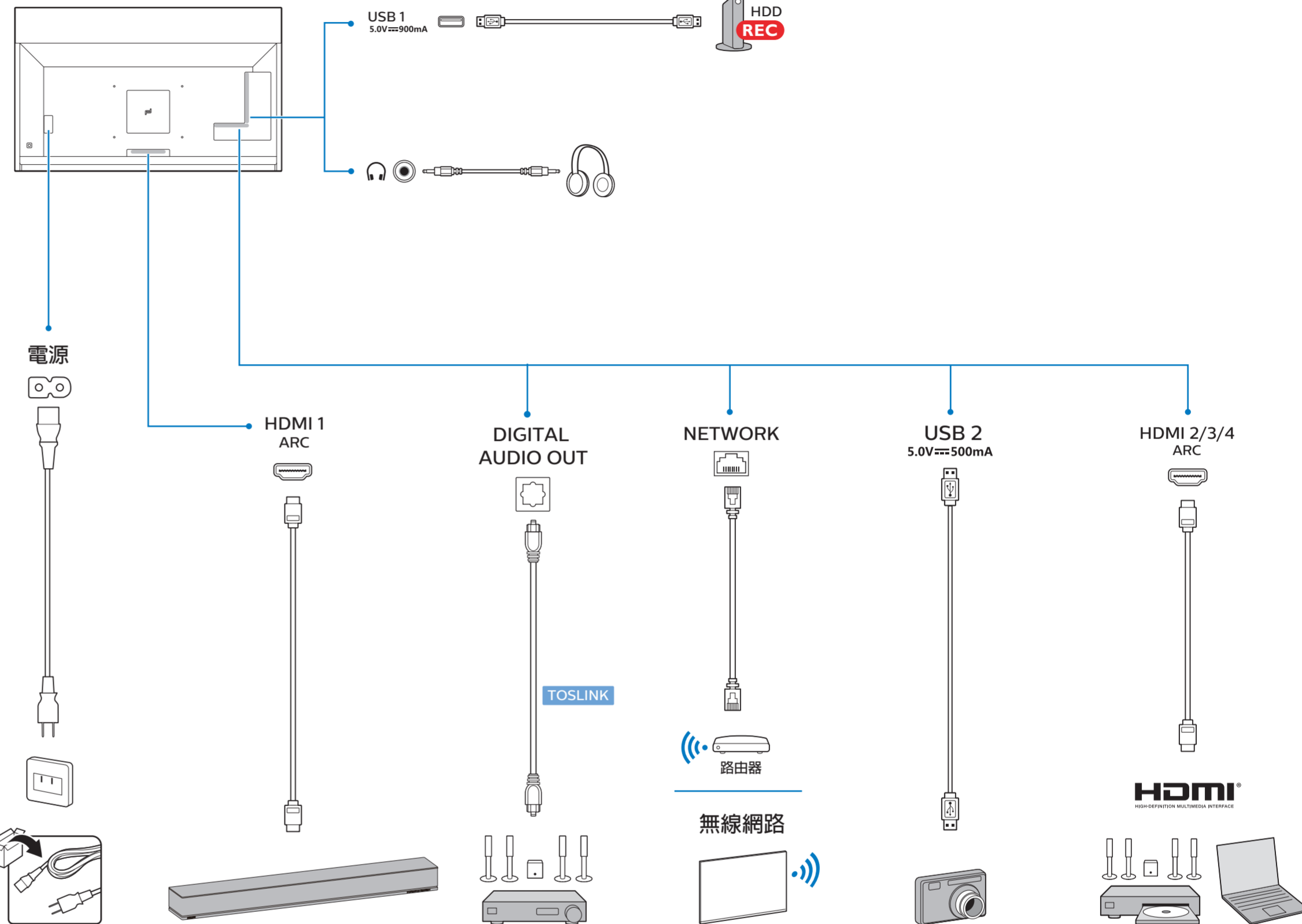
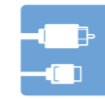


繁體中文 請閱讀安全說明。

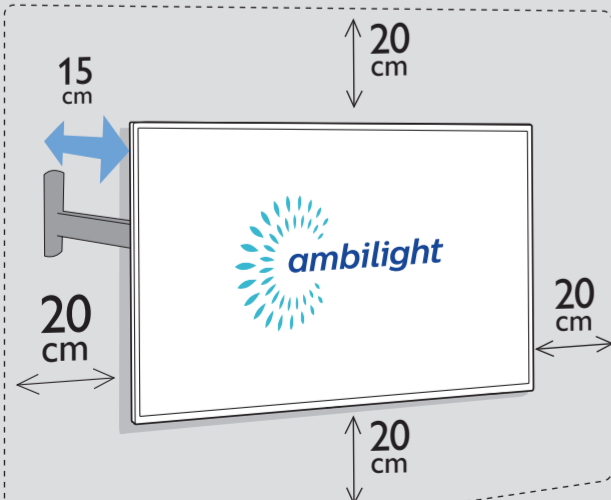


此機種無附紙本使用手冊，請使用以下網址輸入機種型號搜尋後自行下載。  
\*使用手冊包含限用物質標示說明。

[www.philips.com/TVsupport](http://www.philips.com/TVsupport)

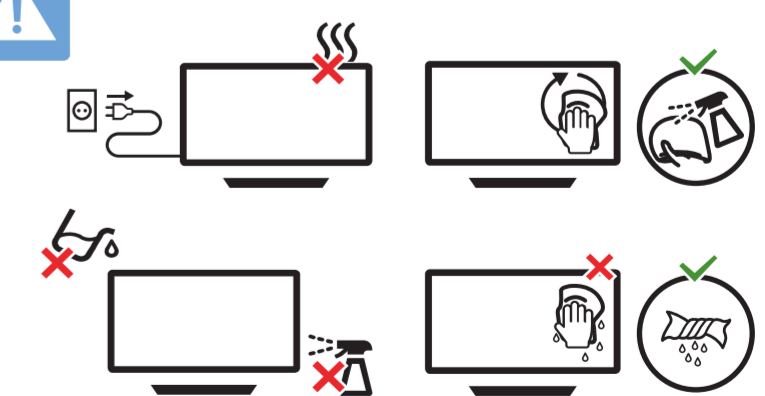
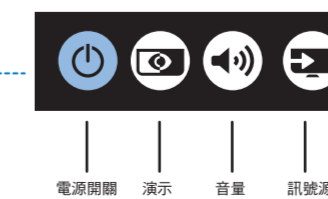


### B



設備名稱：Philips LED背光智慧型顯示器						
型號 (型式)：70PD9000/96						
單元	限用物質及其化學符號					
	鉛 (Pb)	汞 (Hg)	鎘 (Cd)	六價鉻 (Cr <sup>+6</sup> )	多溴聯苯 (PBB)	多溴二苯醚 (PBDE)
塑料外框	○	○	○	○	○	○
後殼	○	○	○	○	○	○
液晶面板	-	○	○	○	○	○
電路板組件	-	○	○	○	○	○
底座	○	○	○	○	○	○
電源線	-	○	○	○	○	○
其他線材	-	○	○	○	○	○
喇叭 (選配)	-	○	○	○	○	○

備考1. "○" 係指該項限用物質之百分比含量未超出百分比含量基準值。  
備考2. "-" 係指該項限用物質為排除項目。



所有註冊和未註冊的商標是其各自所有者的財產。  
規格如有變更，恕不另行通知。  
Philips 和 Philips' 盾牌圖形是Koninklijke Philips N.V. 的註冊商標。  
其使用需遵循Koninklijke Philips N.V. 的許可。  
2020 © TP Vision Europe B.V. All rights reserved.  
[www.philips.com](http://www.philips.com)