

请至以下互联网址注册产品
以获得完整的信息服务

www.philips.com/welcome

快速 使用指南

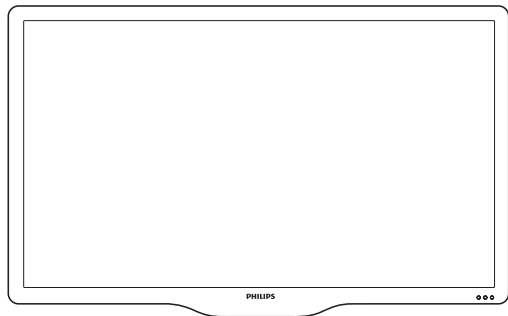


Z41G783081328A

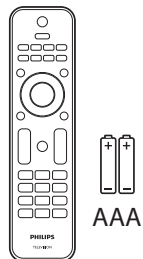
PHILIPS



您的产品包装箱内应该含有下列物品：

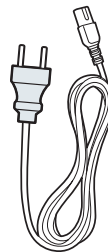


电视机(不含底座)

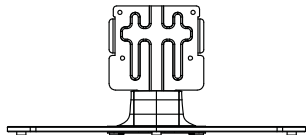


3000 series

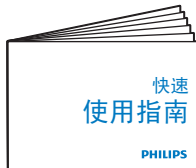
遥控器与2颗AAA电池



电源线



底座



快速使用指南



使用手册

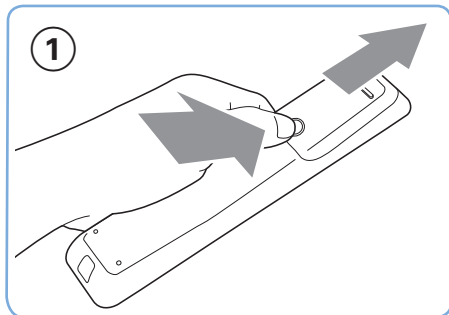


保修卡

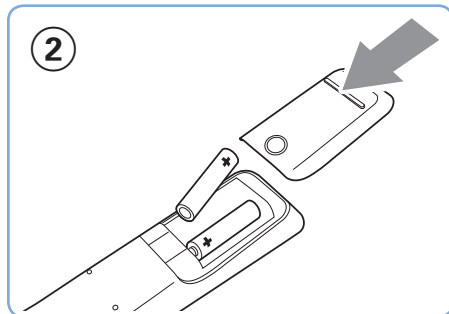
1

电池安装方式:

向外推开遥控器后方的电池盖



依图示放入2颗AAA电池后盖上电池盖



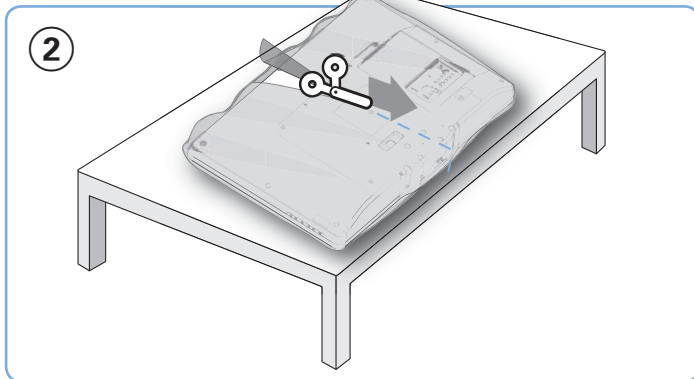
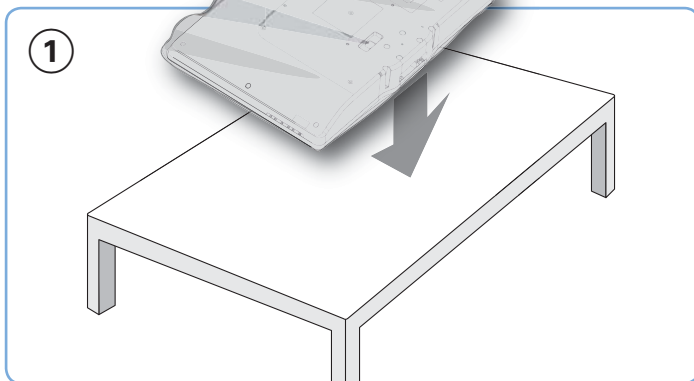
2



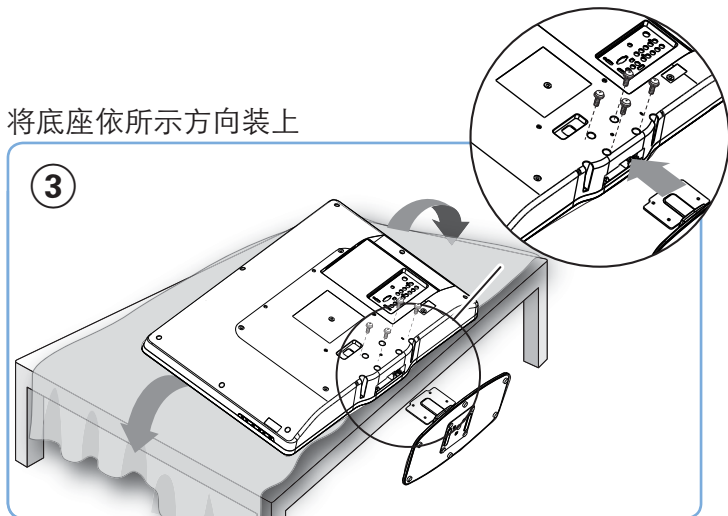
将电视机正面朝下置于平坦处



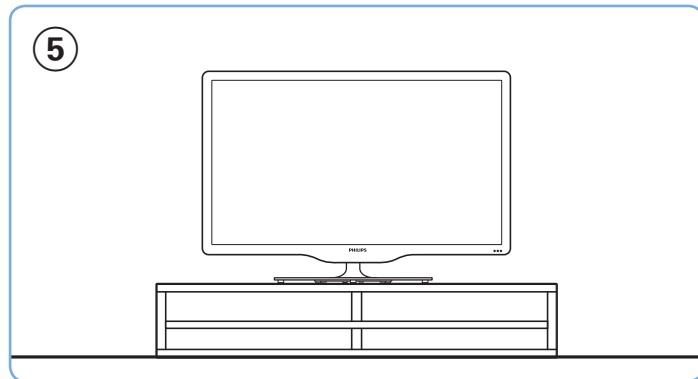
请依图示方向剪开外包装



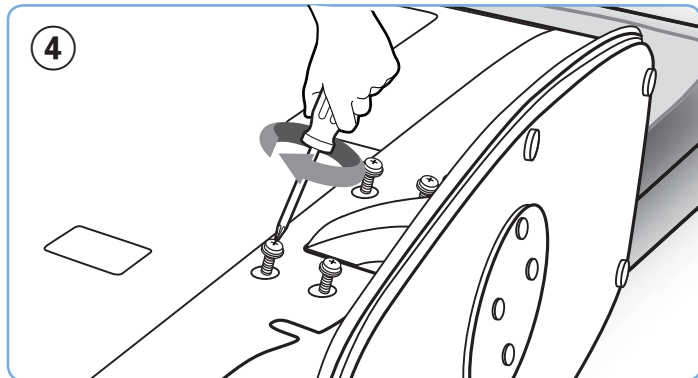
将底座依所示方向装上

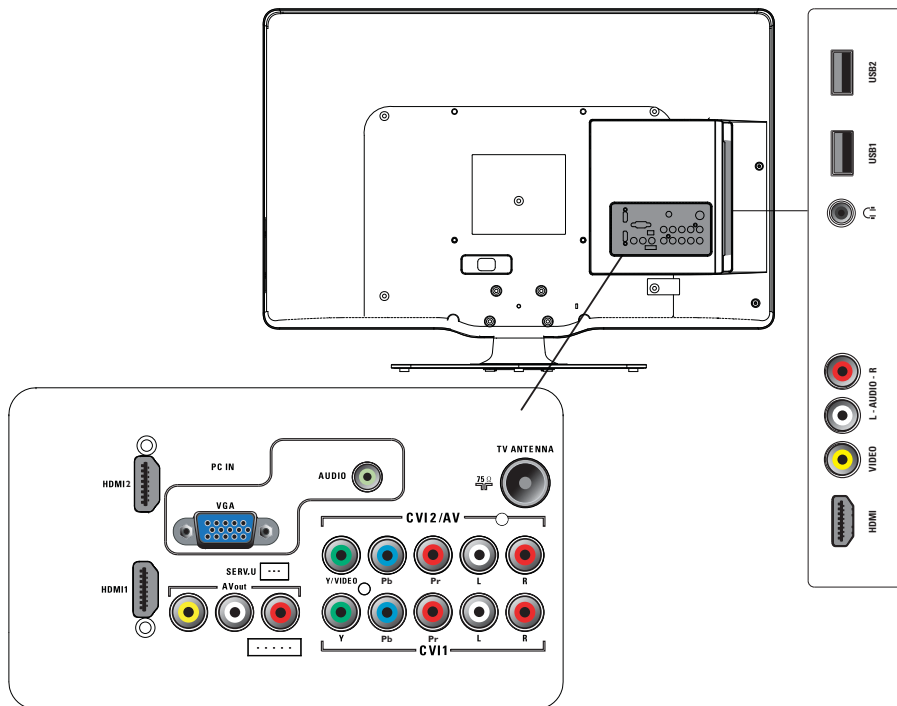


将电视扶起放好



锁上底座螺丝

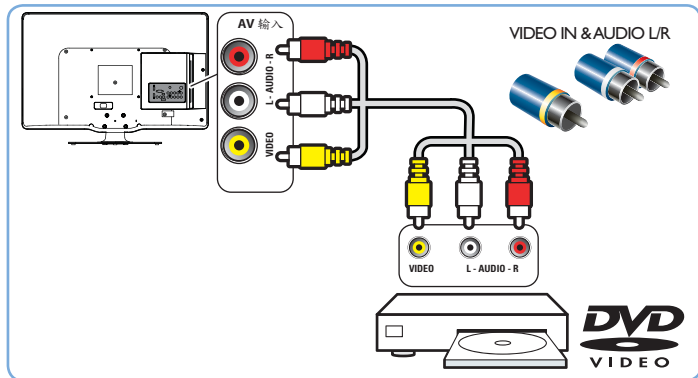
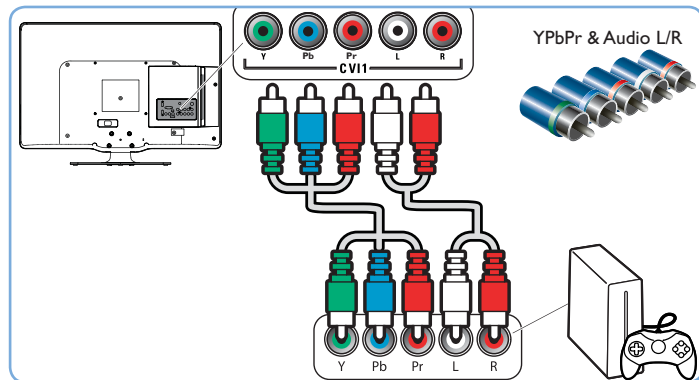
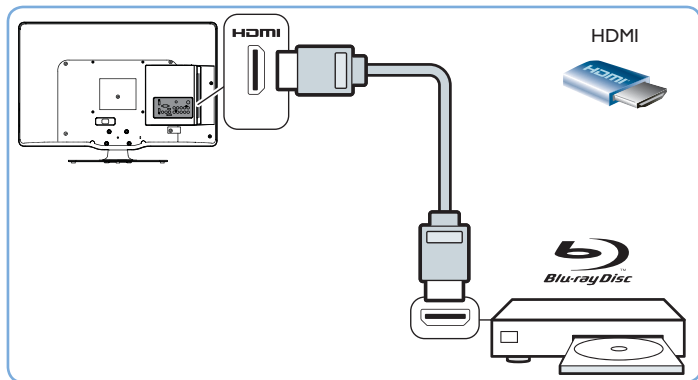


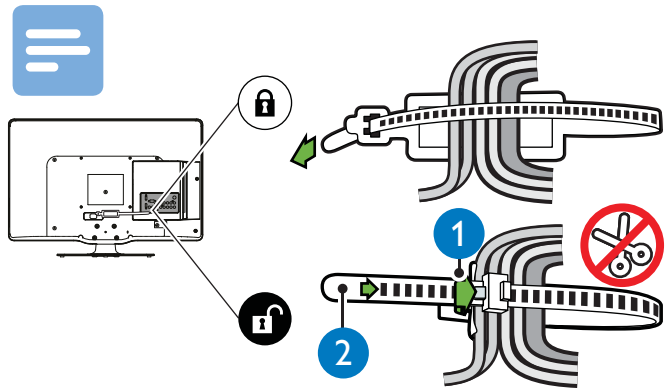
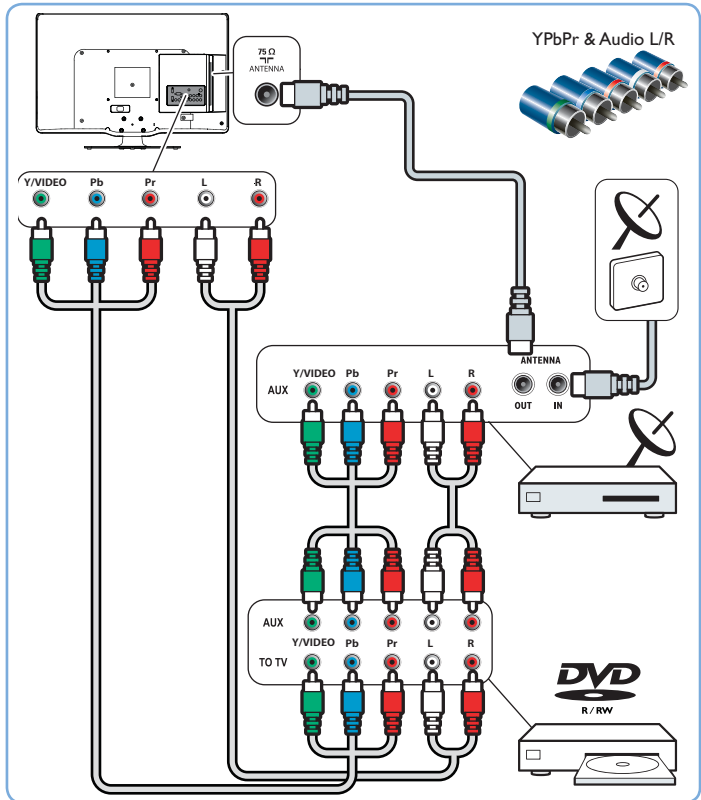


建议使用的影像端子接口：

<p>HDMI ★★★★★</p> 	<p>HDMI: 影像画质最佳</p>
<p>YPbPr & AUDIO L/R ★★★★★</p> 	<p>分量端子: 影像画质次佳</p>
<p>VIDEO IN & AUDIO L/R ★</p> 	<p>AV端子: 影像画质普通</p>

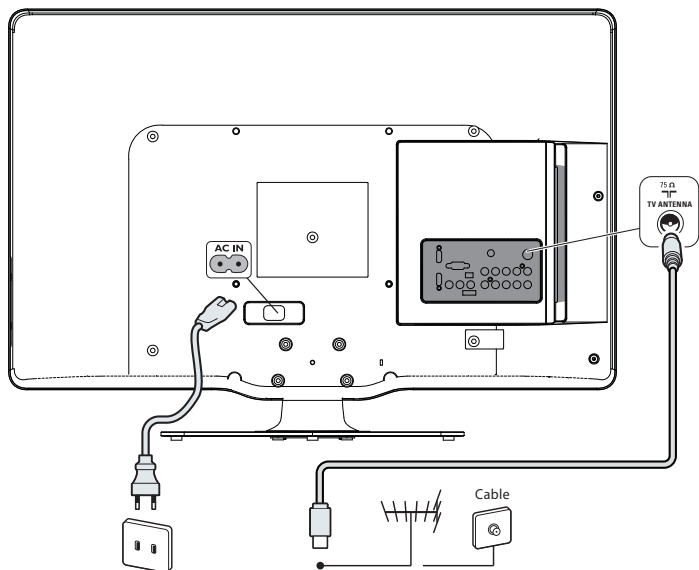
影音端子连接方式



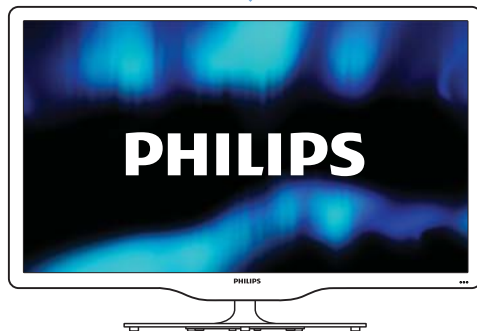
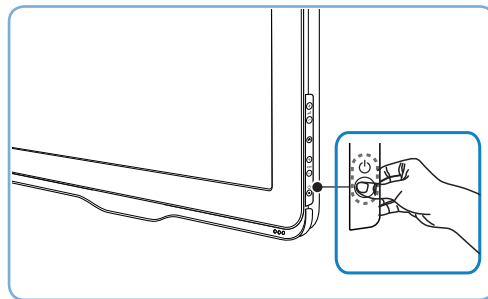


4

接上电源与电视讯号



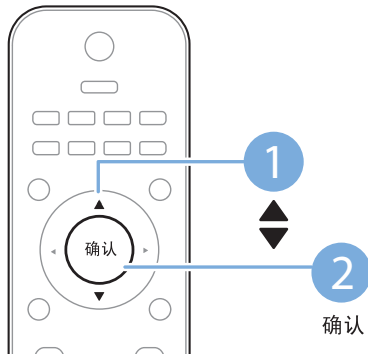
按下电源开关打开电视机



此图为产品效果图，开机Logo以产品为准

5

选择语言





更多信息请参考使用手册或PHILIPS网站





www.philips.com/tv

所有注册和未注册的商标是其各自所有者的财产。
规格如有变更，恕不另行通知。

Philips 和 Philips 盾牌图形是皇家飞利浦电子股份有限公司的注册商标，
其使用需遵循皇家飞利浦电子股份有限公司的许可。

www.philips.com