

Philips 3500 series
TV LED

107cm (42")
Full HD 1080p
TV digital

42PFL3507D



Relaxe e curta uma ótima noite de TV

com LED Full HD e som potente

Com a Philips, você sempre pode contar com uma televisão de ótimo desempenho por um preço na medida certa. Esta TV LED 42PFL3507 oferece imagens Full HD e som potente com conectores de TV digital fáceis de usar e um design autêntico.

Conectividade digital completa e simples

- USB para uma fantástica reprodução multimídia
- Entrada para PC para uso da TV como monitor do computador
- Conectividade perfeita com três entradas HDMI e Easylink
- Conversor integrado para recepção de sinal digital sem necessidade de decodificador

Som autêntico e nítido

- Ouça cada palavra com o Clear Sound
- Sinta a potência de 20 W RMS e Incredible Surround

Imagens sempre nítidas e vibrantes

- TV Full HD e Digital Crystal Clear para profundidade e nitidez
- Imagens LED nítidas com excelente contraste
- PMR (Perfect Motion Rate) de 120 Hz para nitidez do movimento
- Processamento de 69 bilhões de cores para as cores mais intensas
- Contraste dinâmico de 100.000:1 para riqueza de detalhes em preto
- Modo de imagem especial para assistir a jogos de futebol em casa com a melhor imagem

PHILIPS

TV LED
107cm (42") Full HD 1080p, TV digital

Destques

Digital Crystal Clear

Digital Crystal Clear é um pacote de inovações de imagem que faz um ajuste digital, otimizando a qualidade das imagens com os melhores níveis de contraste, cor e nitidez. O resultado é a garantia de imagens perfeitas.

TV LED Full HD



Com a tecnologia de iluminação por LED mais avançada do mercado, esta TV LED Full HD combina design compacto surpreendente com excelente qualidade de imagem, sem contar o menor consumo de energia da categoria. E o mais importante: a tecnologia de iluminação por LED não contém materiais nocivos. Resumindo: com a luz de fundo LED, há baixo consumo de energia, brilho intenso, contraste sem comparação, nitidez e cores vivas.

PMR (Perfect Motion Rate) de 120 Hz



Combinando a taxa de atualização do painel e o exclusivo processamento de imagem, o PMR (Perfect Motion Rate) cria excelente nitidez de movimentos para imagens nítidas e vibrantes, mesmo com os mais rápidos movimentos na tela.

Contraste dinâmico de 100.000:1

Você gostaria de ter uma tela plana LCD com o mais alto contraste e imagens extremamente nítidas? Combinando o processamento de vídeo avançado e a tecnologia exclusiva de redução e aumento de luz de fundo, a Philips

oferece a melhor qualidade de imagem. O contraste dinâmico aprimora o contraste com uma reprodução precisa e excelente níveis de preto de sombras e cores escuras, resultando em imagens claras, nítidas, com alto nível de contraste e cores vibrantes.

Modo de imagem especial para futebol

Essa TV possui um modo predefinido de imagem para assistir a futebol. Curta seus jogos favoritos em cores vivas e detalhes nítidos.

20 W RMS e Incredible Surround

Sinta a potência das batidas da música e faça parte da ação. Os amplificadores potentes de 20W RMS (2 x 10 W) reproduzem um som extremamente nítido. Deixe-se levar pelo Incredible Surround, que oferece maior profundidade e impacto sonoro, além de complementar a excelente qualidade de cinema.

Clear Sound



Clear Sound é uma inovadora tecnologia de áudio que aprimora significativamente os detalhes de voz, seja falada ou cantada. Graças a esse recurso, você consegue ouvir cada palavra e desfrutar ao máximo do conteúdo que está assistindo.

USB (multimídia)



O conector USB permite acessar fotos em jpeg, músicas em MP3 e arquivos de vídeo da maioria dos dispositivos USB (Pen-drives, HDs

42PFL3507D/78

externos, etc). Conecte o USB ao slot na lateral da TV e acesse o conteúdo multimídia usando o prático navegador na tela. Agora você pode exibir e compartilhar vídeos, fotos e músicas.

Entrada para PC (HDMI + VGA)

Com a entrada para PC, você pode usar a TV como monitor do computador com um cabo HDMI-DVI (para sinais digitais) ou cabo VGA (para sinais analógicos).

Três entradas HDMI com Easylink



HDMI é um cabo que transmite sinais de áudio e vídeo dos dispositivos para a TV sem a complicação de cabos. O HDMI transmite sinais descompactados, garantindo a mais alta qualidade do sinal emitido da fonte para a tela. Além disso, com o Philips Easylink, você só precisa de um único controle remoto para executar a maioria das funções no DVD, Blu-ray, decodificador, Sistema de Home Theater ou na TV.

Sintonizador integrado DTV

Com o conversor digital integrado, é possível receber sinais digitais de TV a cabo e terrestre sem a necessidade de um decodificador. Aproveite a alta qualidade desta TV sem complicação.

Processamento de 69 bilhões de cores

Avançada tecnologia de processamento de cores para imagens nítidas e naturais. Os canais de três cores (RGB) foram otimizados, resultando em uma capacidade de processamento de 69 bilhões de cores. Os algoritmos avançados detectam até mesmo tons de pele e sombras mais sutis a fim de oferecerem cores mais naturais.



Especificações

Imagem/tela

- Prop. da imagem: 16:9
- Medida diagonal da tela (polegadas): 42 polegadas
- Medida diagonal da tela (mm): 107 cm
- Visor: LED Full HD
- Resolução de imagem: 1920 x 1080p
- Brilho: 400 cd/m²
- Aprimoramento de imagens: Digital Crystal Clear, PMR (Perfect Motion Rate) de 120 Hz
- Contraste dinâmico de tela: 100.000:1

Resoluções de imagem compatíveis

- Entradas do computador: até 1920 x 1080 @60 Hz para computadores
- Entradas de vídeo: 24, 25, 30, 50, 60 Hz, até 1920 x 1080p

Sintonizador/Recepção/Transmissão

- TV Digital: DTV
- Reprodução de vídeo: NTSC, PAL

Aplicações de multimídia

- Formatos de reprodução de vídeo: H264/MPEG-4 AVC, MPEG-1, MPEG-2, MPEG-4
- Formatos de reprodução de música: MP3
- Formatos de reprodução de imagem: JPEG

Conforto

- Fácil de instalar: Assistente de conexão de dispositivos, Assistente de configurações
- Fácil de usar: Botão Home com funções centralizadas, Manual do usuário na tela
- Ajustes do formato da tela: 4:3, Preenchimento automático, Zoom automático, Expansão da imagem para 14:9, Expande 16:9, Zoom de legenda, Super Zoom, Sem escala, Widescreen
- Firmware atualizável: Assistente de atualização automática do firmware, Firmware atualizável via USB

Som

- Potência de saída (RMS): 20 W a 10% de DHT
- Recursos de áudio: Nivelador automático de

volume (AVL), Clear Sound, Incredible Surround

Conectividade

- Número de conexões de AV: 1
- Número de conexões HDMI: 3
- Recursos de HDMI: Canal de retorno de áudio
- Número de componentes em (YPbPr): 1
- EasyLink (HDMI-CEC): Transição de comandos do controle remoto, Controle de áudio do sistema, Modo de espera do sistema, Pixel Plus link (Philips), Reprodução com um toque
- Número de conexões USBs: 1
- Outras conexões: Antena tipo F, Saída de áudio digital (coaxial), Entrada VGA do PC + Entrada E/D de áudio, Saída para fone de ouvido

Lig/Desl

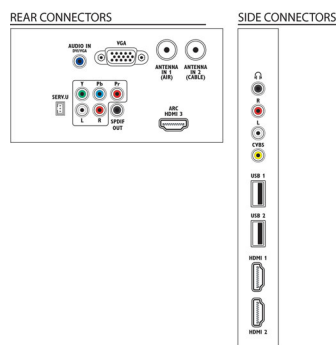
- Alimentação: AC 110 a 240 V, 50 - 60 Hz
- Temperatura ambiente: 5°C a 35°C
- Consumo de energia: 180 W
- Consumo de energia no modo de espera: 0,3 W
- Recursos de economia de energia: Modo econômico, Picture mute (para rádio)

Acessórios

- Acessórios inclusos: Cabo de energia, Controle remoto, Duas pilhas AAA, Suporte para cima da mesa, Manual do Usuário, Guia de início rápido

Dimensões

- Largura do aparelho: 1000,8 mm
- Altura do aparelho: 601,4 mm
- Profundidade do aparelho: 81,4 mm
- Peso do produto: 12,5 kg
- Largura do aparelho (com base): 1000,8 mm
- Altura do aparelho (com base): 650,7 mm
- Profundidade do aparelho (com base): 220 mm
- Peso do produto (+base): 16,1 kg
- Largura da caixa: 1220 mm
- Altura da caixa: 710 mm
- Profundidade da caixa: 160 mm
- Peso, incluindo embalagem: 19,2 kg
- Instalação compatível para parede.: 400 x 400 mm



Data de emissão
2023-10-21

Versão: 1.1.1

EAN: 87 12581 64780 3

© 2023 Koninklijke Philips N.V.
Todos os direitos reservados.

As especificações estão sujeitas a alterações sem aviso prévio. As marcas registradas são de responsabilidade da Koninklijke Philips N.V. ou de seus representantes legais

www.philips.com

* Evite o uso prolongado do aparelho com volume superior a 85 decibéis, pois isto poderá prejudicar a sua audição.