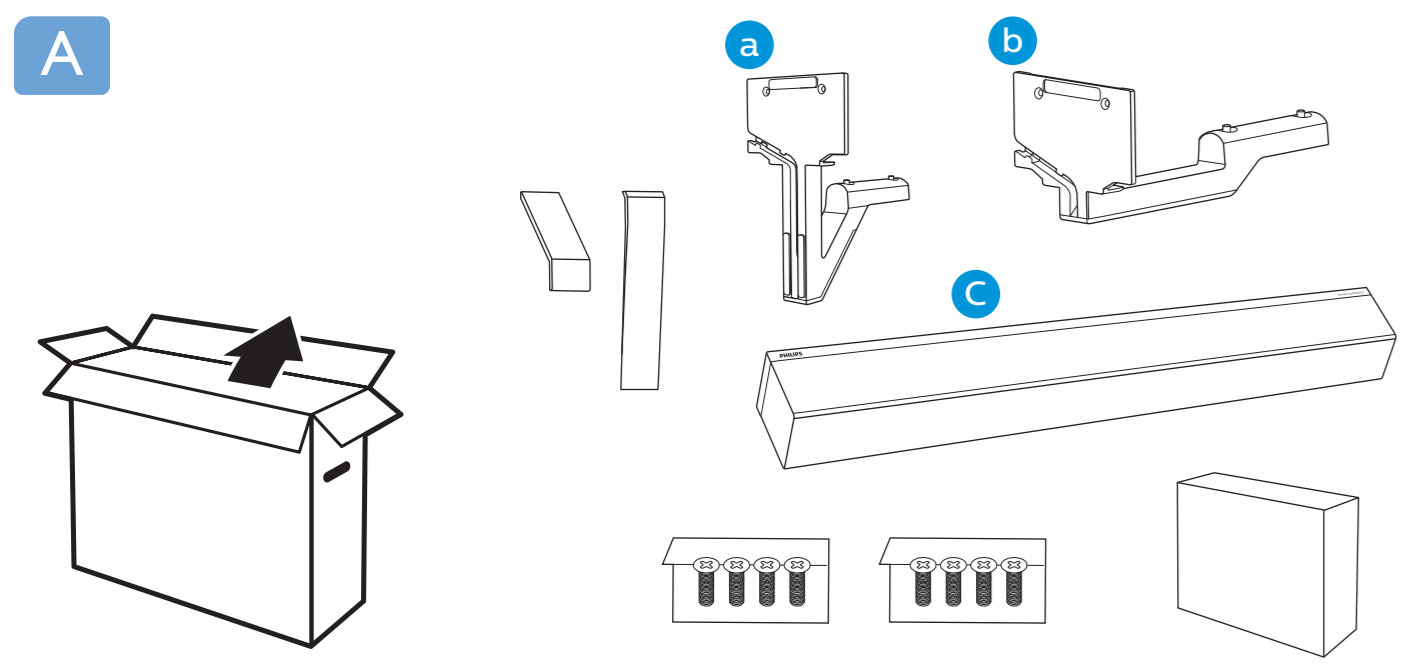


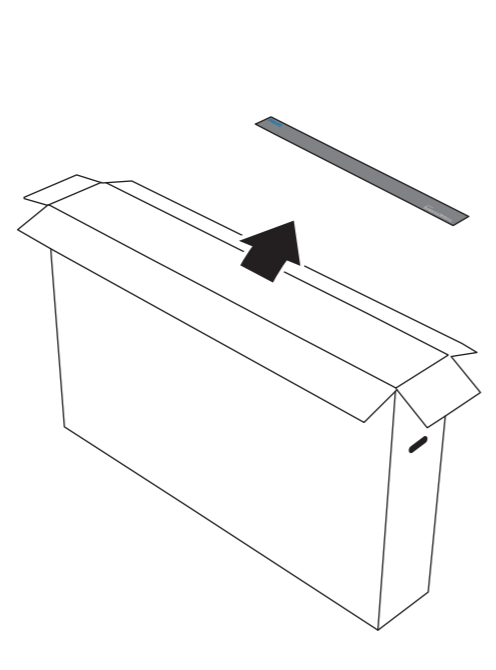
Sound by
Bowers & Wilkins

快速使用指南

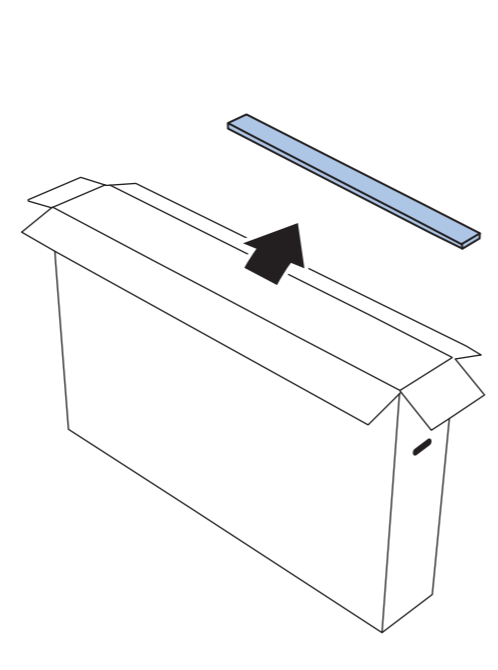
A



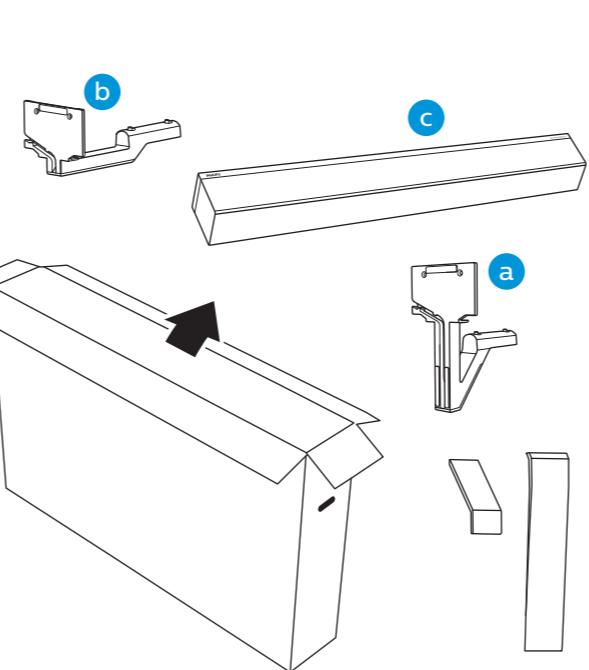
1



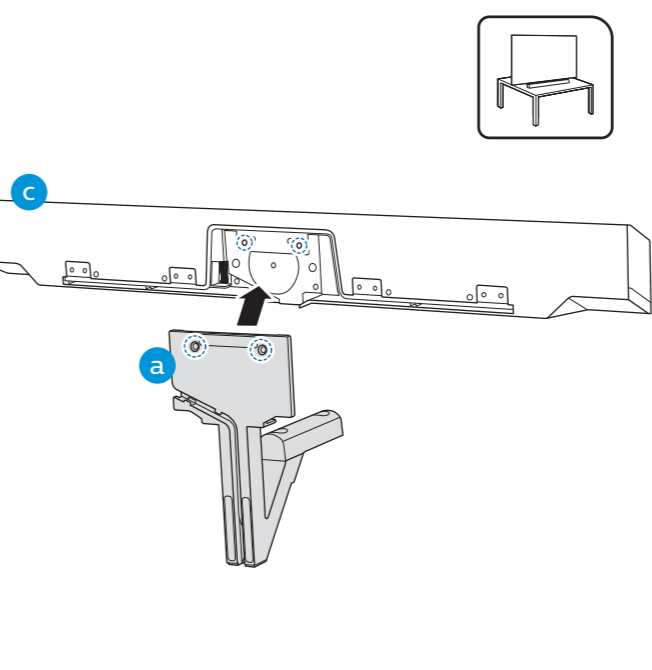
2



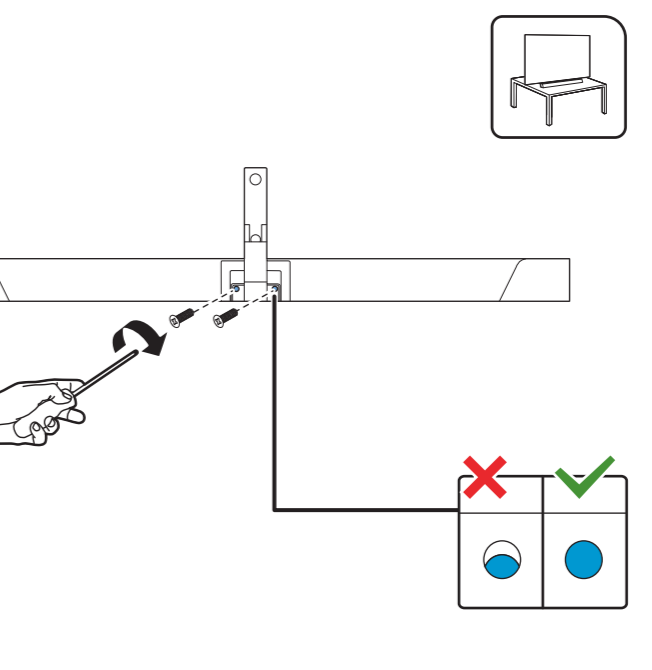
3



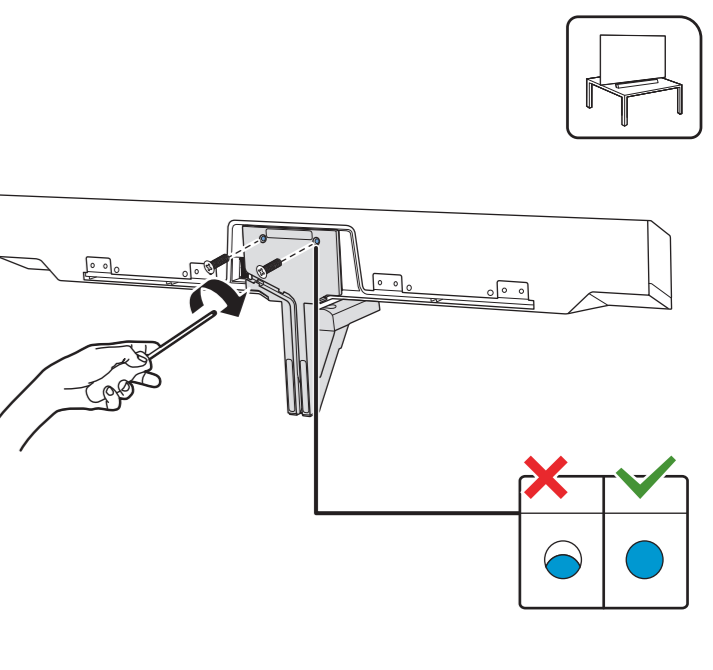
4a



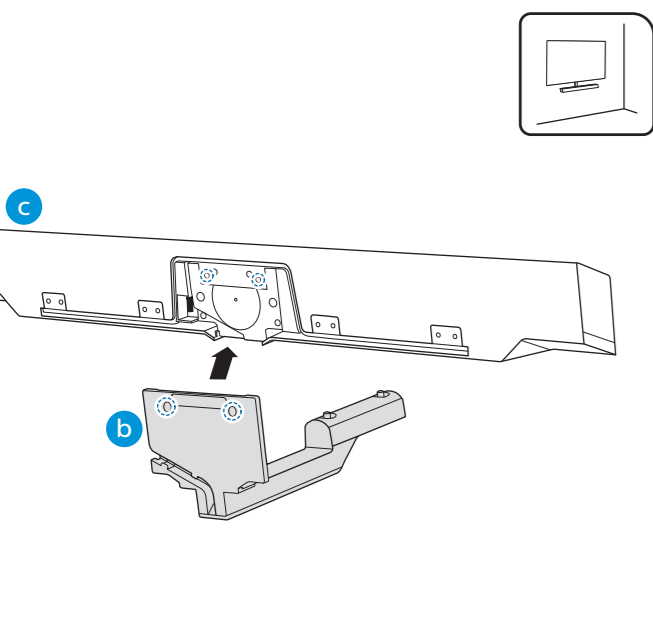
5a



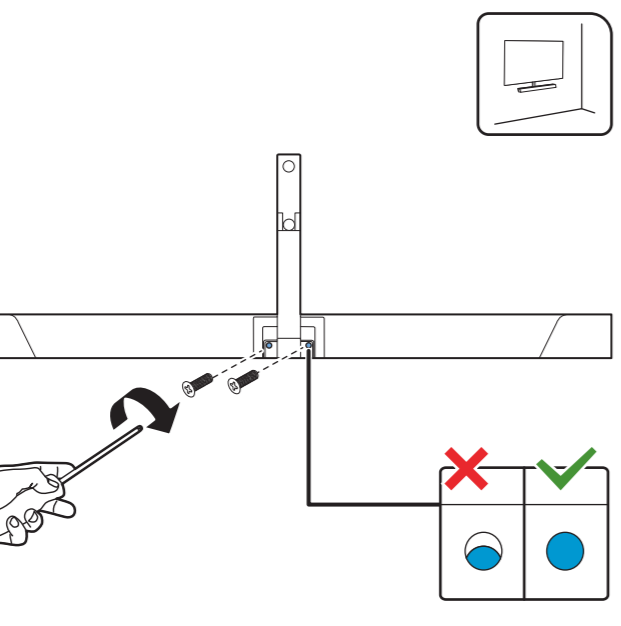
6a



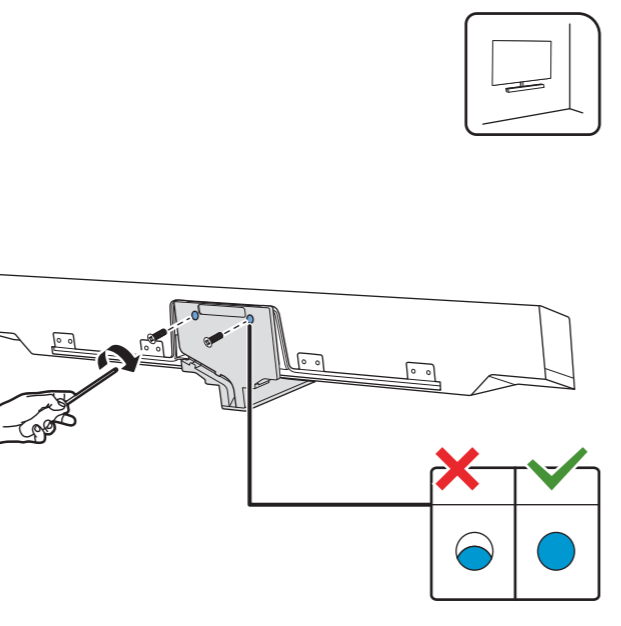
4b



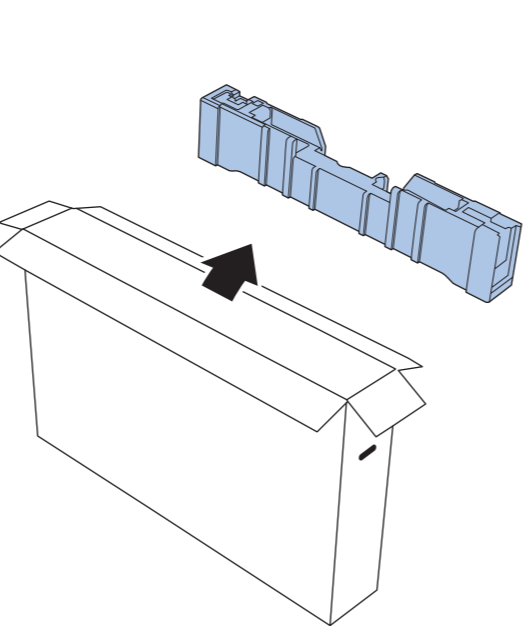
5b



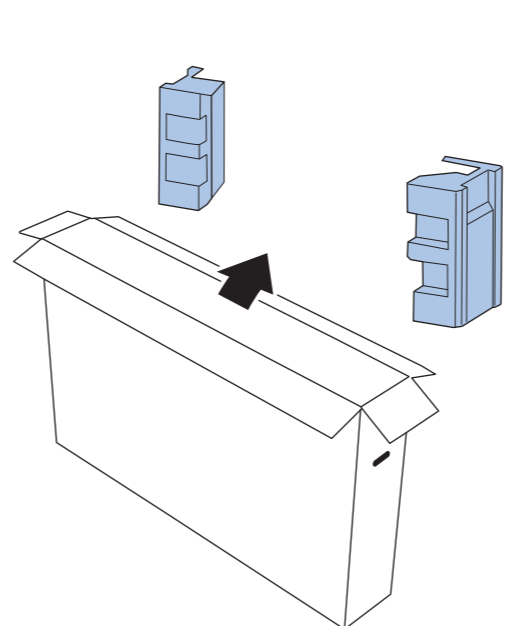
6b



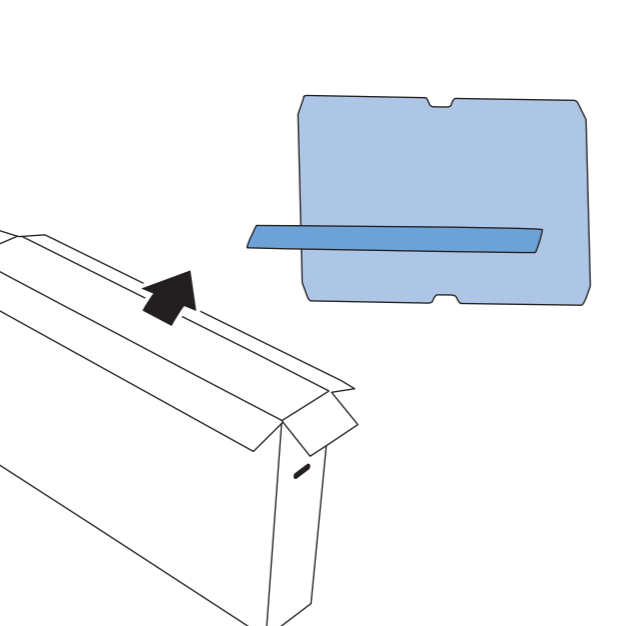
7



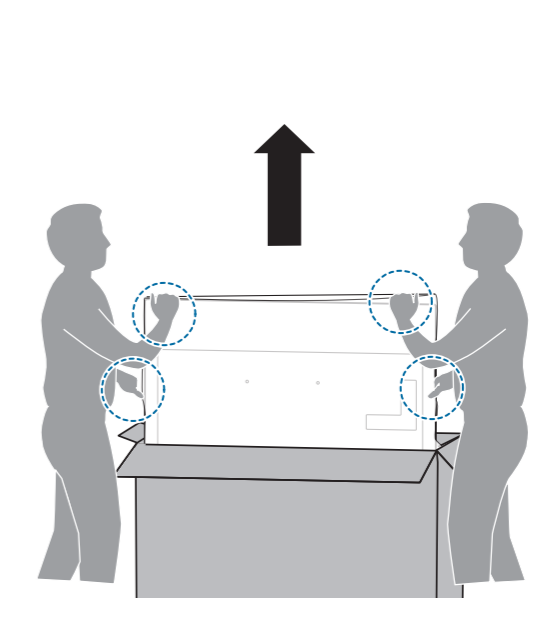
8



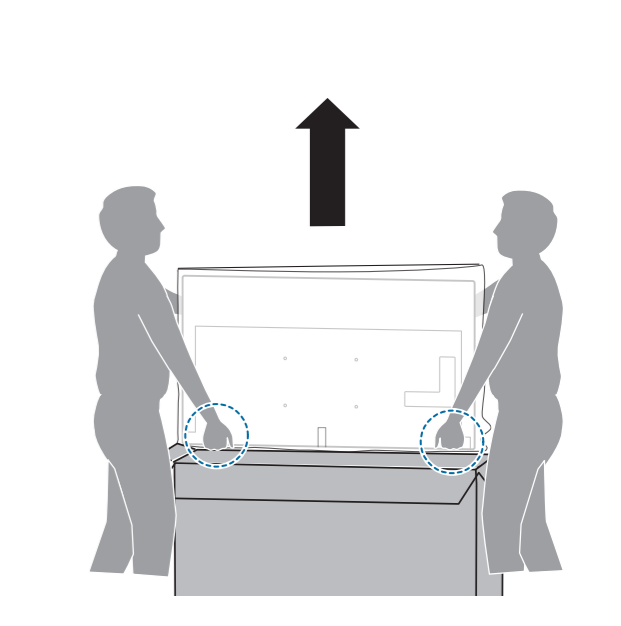
9

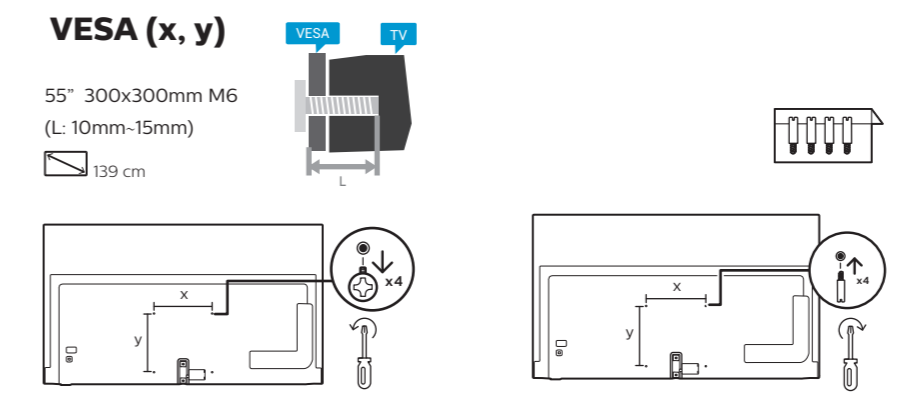
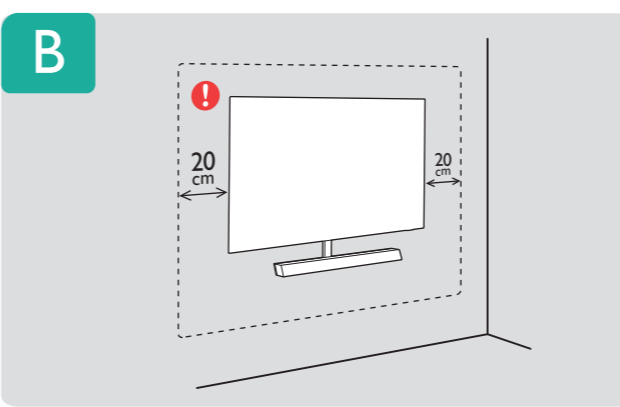
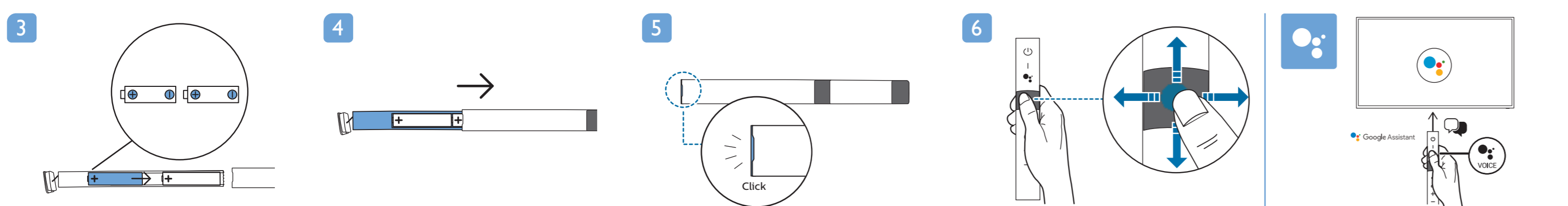
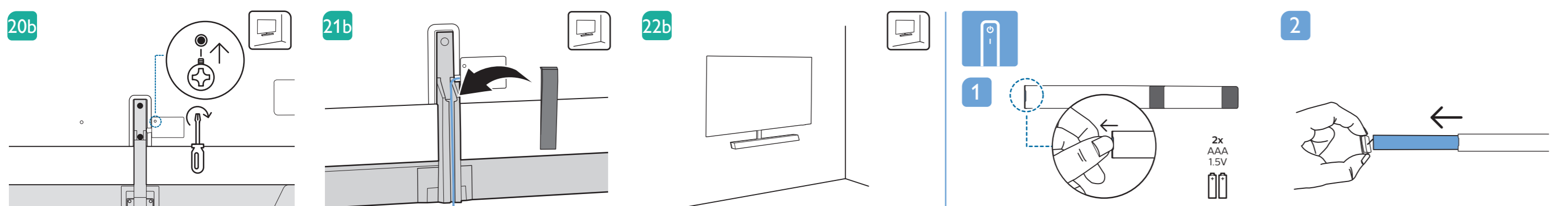
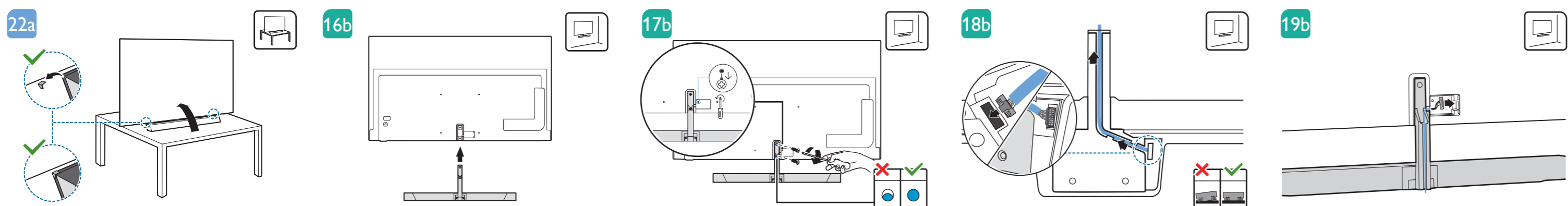
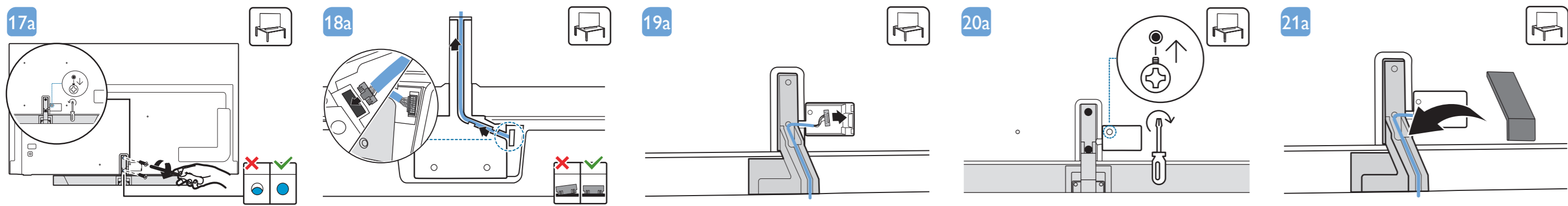
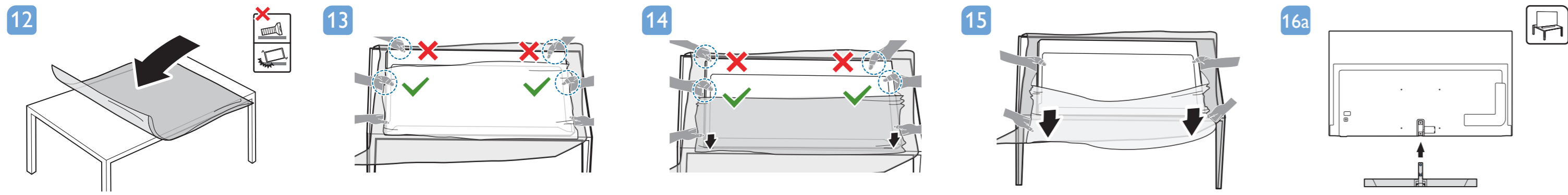


10



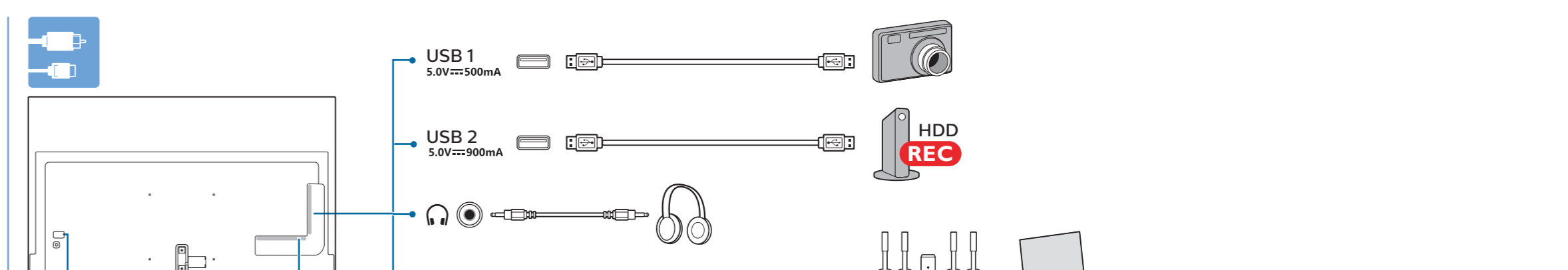
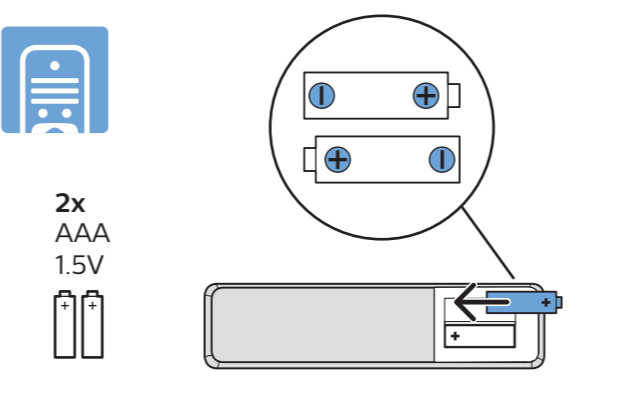
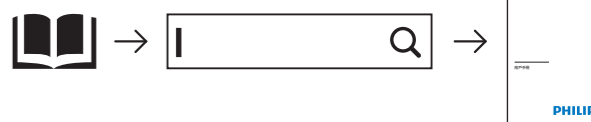
11





此機種無附上紙本使用手冊，請使用以下網址輸入機種型號搜尋後自行下載。
*使用手冊包含限用物質標示說明。

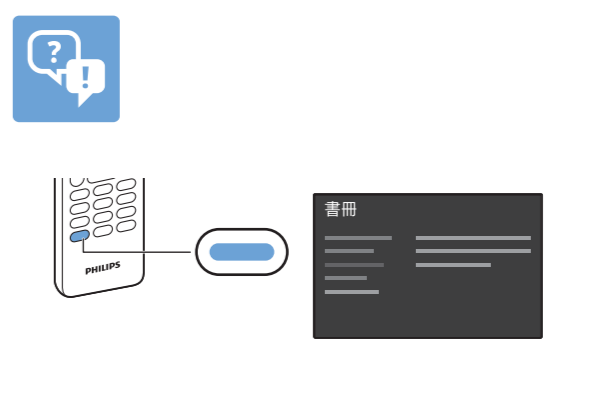
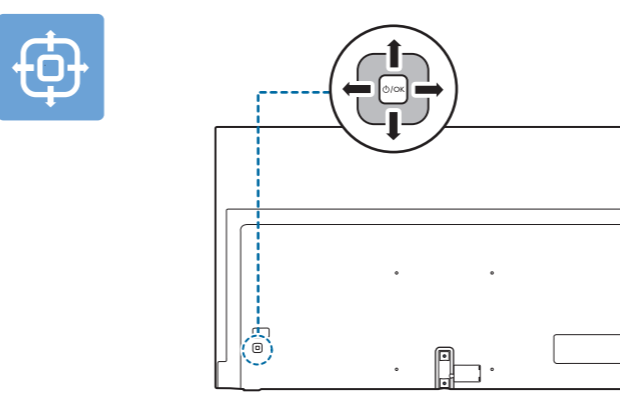
www.philips.com/TVsupport



設備名稱：Philips OLED 背光源智慧型顯示器
型號（型式）：55OLED934/96

單元	限用物質及其化學符號					
	鉛 (Pb)	汞 (Hg)	鎘 (Cd)	六價鉻 (Cr ⁺⁶)	多溴聯苯 (PBB)	多溴二苯醚 (PBDE)
塑料外框	○	○	○	○	○	○
後殼	○	○	○	○	○	○
液晶面板	-	○	○	○	○	○
電路板組件	-	○	○	○	○	○
底座	○	○	○	○	○	○
電源線	-	○	○	○	○	○
其他線材	-	○	○	○	○	○
遙控器	-	○	○	○	○	○
喇叭	-	○	○	○	○	○

備考1. "○" 係指該項限用物質之百分比含量未超出百分比含量基準值。
備考2. "-" 係指該項限用物質為排除項目。



所有註冊和未註冊的商標是其各自所有者的財產。
規格如有變更，恕不另行通知。
Philips 和 Philips 商標圖形是Koninklijke Philips N.V. 的註冊商標。
其使用需遵循Koninklijke Philips N.V. 的許可。
2019 © TP Vision Europe B.V. All rights reserved.
www.philips.com