

Philips 3800 series
TV LED

117 cm (46")
Full HD 1080p
DVB-T/C



46PFL3807H



Rilassati e goditi una grandiosa serata davanti alla TV

con LED Full HD e Smart TV

Rilassati e goditi una serata perfetta davanti al TV con la qualità LED brillante del TV LED Full HD Philips 46PFL3807. Grazie a Digital Crystal Clear, ora puoi vedere i video di YouTube con dettagli chiari e brillanti.

Semplice connettività digitale a tutto campo

- 2 slot USB per una riproduzione ottimale dei file multimediali
- L'ingresso PC consente di utilizzare il televisore come monitor del PC
- Semplice connettività con 3 ingressi HDMI ed EasyLink
- Sintonizzatore digitale DVB-C/T integrato per la ricezione digitale via cavo

Immagini chiare e nitide sempre

- TV Full HD con Digital Crystal Clear per profondità e chiarezza
- Immagini a LED nitide con un contrasto incredibile
- 100 Hz Perfect Motion Rate (PMR) per un'estrema nitidezza del movimento

Moltissimi contenuti con Smart TV

- Semplice connessione wireless con adattatore wireless USB opzionale
- Tantissimi video online tramite YouTube
- Con SimplyShare, guarda i film e le foto e ascolta musica sul tuo TV
- Scopri le videochiamate sul tuo TV per essere vicino ai tuoi cari

PHILIPS

TV LED
117 cm (46") Full HD 1080p, DVB-T/C

In evidenza

Adattatore Wi-Fi USB



Scopri Smart TV in modalità wireless con l'adattatore USB Wi-Fi Philips (PTA01) per Smart TV. È sufficiente inserire l'adattatore nel connettore USB sul lato del TV, collegare il TV direttamente alla rete di casa attraverso le istruzioni visualizzate e navigare per scegliere cosa guardare utilizzando il telecomando del TV.

Applicazioni online per Smart TV

Scopri un'ampia galleria di video online tramite YouTube sul tuo TV.

TV SimplyShare



Condividi foto, musica e filmati attraverso SimplyShare dal tuo smartphone, tablet o computer e goditi questi contenuti sul grande schermo.

Videochiamate con il TV



Aggiungi una nuova dimensione alle tue chiamate e contatta i tuoi amici e parenti sul grande schermo. Effettua videochiamate sul tuo TV con il sistema Home Theatre Philips o

il lettore di dischi Blu-ray/DVD opzionali e una webcam per TV compatibile. Scopri i video in HD e una qualità audio eccellente nel comfort di casa tua e inizia a chiamare ora!

Digital Crystal Clear

Digital Crystal Clear è una combinazione di innovazioni che regola e ottimizza digitalmente il contrasto, il colore e la nitidezza delle immagini offrendo immagini estremamente chiare da qualsiasi sorgente.

TV LED Full HD



La più avanzata tecnologia di illuminazione a LED dei TV LED Full HD combina un design minimalista bello da vedere, una qualità delle immagini strabiliante e il più basso consumo energetico della categoria. Inoltre, la tecnologia di illuminazione a LED non contiene materiali pericolosi. E con la retroilluminazione a LED, potrai avere consumo energetico ridotto, luminosità elevata, contrasto incredibile, nitidezza e colori vivaci.

100 Hz Perfect Motion Rate



Grazie alla combinazione di velocità di aggiornamento del pannello ed elaborazione delle immagini esclusiva, Perfect Motion Rate (PMR) offre la massima nitidezza d'azione per garantire immagini nitide e vivaci anche nelle azioni più rapide.

46PFL3807H/12

2 USB (file multimediali)



Due slot USB per accedere a foto jpeg, musica in formato MP3 e file video sulla maggior parte delle chiavette USB (dispositivo classe di memoria USB). Inserisci il dispositivo USB in uno degli slot del TV e accedi ai contenuti multimediali utilizzando il semplice browser su schermo. Adesso puoi visualizzare e condividere i tuoi video, le tue foto e la tua musica.

Ingresso PC (HDMI + VGA)

Grazie all'ingresso PC, puoi utilizzare il TV come monitor per PC, mediante un cavo HDMI-DVI (per segnali digitali) o un cavo VGA (per segnali analogici).

3 ingressi HDMI con EasyLink



La tecnologia HDMI consente, tramite un singolo cavo, di trasmettere segnali audio e video dai dispositivi utilizzati al TV, liberandoti dal disordine creato dai cavi. È in grado di trasportare segnali non compressi, garantendo la massima qualità dalla sorgente allo schermo. Con Philips EasyLink, è necessario un solo telecomando per controllare la maggior parte delle funzioni di TV, DVD, Blu-ray, decoder o sistema Home Theater.



Specifiche

Immagine/Display

- Formato: 16:9
- Dim. diagonale schermo (pollici): 46 pollici
- Dim. diagonale schermo (metrico): 117 cm
- Display: LED Full HD
- Risoluzione del display: 1920x1080p
- Luminosità: 350 cd/m²
- Miglioramento dell'immagine: Digital Crystal Clear, 100 Hz Perfect Motion Rate
- Contrasto schermo: 100.000:1

Risoluzione del display supportata

- Ingressi dei computer: fino a 1920x1080 @ 60 Hz
- Ingressi video: 24, 25, 30, 50, 60 Hz, fino a 1920x1080p

Sintonizzatore/Ricezione/Trasmissione

- TV digitale: DVB-C MPEG2*, DVB-C MPEG4*, DVB-T MPEG2*, DVB-T MPEG4*
- Riproduzione video: NTSC, PAL, SECAM

Applicazioni Smart TV

- Net TV: YouTube
- SimplyShare: Browser multimediale DLNA

Applicazioni multimediali

- Formati di riproduzione dei video: H264/MPEG-4 AVC, MPEG-1, MPEG-2, MPEG-4
- Formati di riproduzione della musica: MP3
- Formati di riproduzione delle immagini: JPEG

Funzioni utili

- Facilità di installazione: Connessione guidata al dispositivo, Assistente per le impostazioni
- Facilità d'uso: Pulsante Home one-stop, Manuale dell'utente su schermo
- Regolazioni formato schermo: 4:3, Riempimento automatico, Zoom automatico, Espansione filmato 14:9, Espansione filmato 16:9, Zoom sottotitoli, Super Zoom, Non in scala, Widescreen
- Televideo: 1000 pagine Smart Text
- Firmware aggiornabile: Aggiornamento automatico del firmware, Firmware aggiornabile tramite USB

Audio

- Potenza in uscita (RMS): 20 W (2 x 5 W + 10 W)
- Funzioni audio avanzate: AmbiOOx, Regolazione automatica volume, Audio nitido, Incredible Surround

Connettività

- Numero di collegamenti AV: 1
- Numero di collegamenti HDMI: 3
- Funzioni HDMI: Audio Return Channel
- Numero di componenti in ingresso (YPbPr): 1
- EasyLink (HDMI-CEC): Pass-through telecomando, Controllo audio del sistema, Standby del sistema, Collegamento Pixel Plus (Philips), Riproduzione One Touch
- Numero di scart (RGB/CVBS): 1
- Numero di USB: 2
- Connessione wireless: Wireless LAN ready
- Altri collegamenti: Antenna IEC75, Interfaccia standard Plus (CI+), Ethernet-LAN RJ-45, Uscita audio digitale (coassiale), Ingresso PC VGA + ingresso audio S/D, Uscita cuffia

Assorbimento

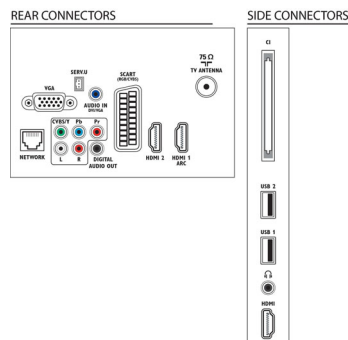
- Tensione di rete: 220-240 V; 50 Hz
- Temperatura ambiente: Da 5 a 35 °C
- Consumo energetico in standby: $0,3\text{ W}$
- Classe energetica: A+
- Etichetta energetica UE: 57 W
- Funzionalità di risparmio energetico: Modalità Eco, Picture mute (per la radio)
- Consumo energetico annuo: 83 kWh/h

Accessori

- Accessori inclusi: Cavo alimentazione, Telecomando, 2 batterie AAA, Piedistallo da tavolo, Guida rapida, Brochure legale e per la sicurezza, Foglio di garanzia
- Accessori opzionali: Adattatore USB wireless (PTA01)

Dimensioni (lxpx)

- Larghezza set: 1056,7 mm
- Altezza set: 637,8 mm
- Profondità set: 44,2 mm
- Peso del prodotto: 14,7 Kg
- Larghezza set (con supporto): 1056,7 mm
- Altezza set (con supporto): 675,8 mm
- Profondità set (con supporto): 210 mm
- Peso prodotto (+ supporto): 17,1 Kg
- Larghezza confezione: 1247 mm
- Altezza confezione: 735 mm
- Profondità confezione: 155 mm
- Sistema di montaggio a parete compatibile: 400 x 400 mm



Data di rilascio
2023-10-21

Versione: 4.0.5

EAN: 87 12581 65324 8

© 2023 Koninklijke Philips N.V.
Tutti i diritti riservati.

Le specifiche sono soggette a modifica senza preavviso. I marchi sono di proprietà di Koninklijke Philips N.V. o dei rispettivi detentori.

www.philips.com

- Peso incluso imballaggio: 20,1 Kg

* DivX Certified® per riprodurre video DivX® fino a HD 1080p, incluso contenuto premium.

* Il TV supporta la ricezione DVB per la trasmissione in chiaro. È possibile che alcuni operatori DVB non siano supportati. Un elenco aggiornato è disponibile nella sezione FAQ del sito Web di assistenza Philips. Per alcuni operatori è richiesto l'accesso condizionale e un abbonamento. Contattare il proprio operatore per ulteriori informazioni.

* Consumo energetico in kWh per anno, sulla base del consumo della TV in funzione 4 ore al giorno per 365 giorni. Il consumo energetico effettivo dipenderà da come viene utilizzato il televisore.