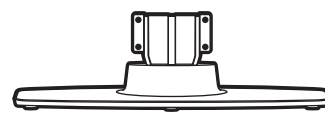
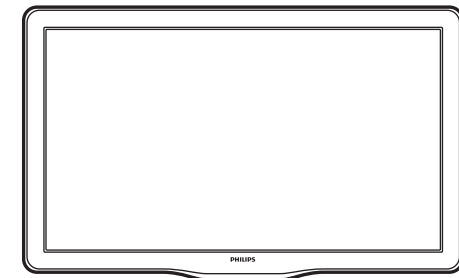
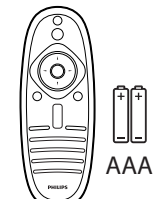
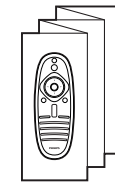
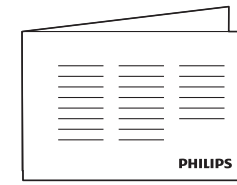




EN What's in the box
 DE Lieferumfang
 FR Contenu de l'emballage
 IT Contenuto della confezione

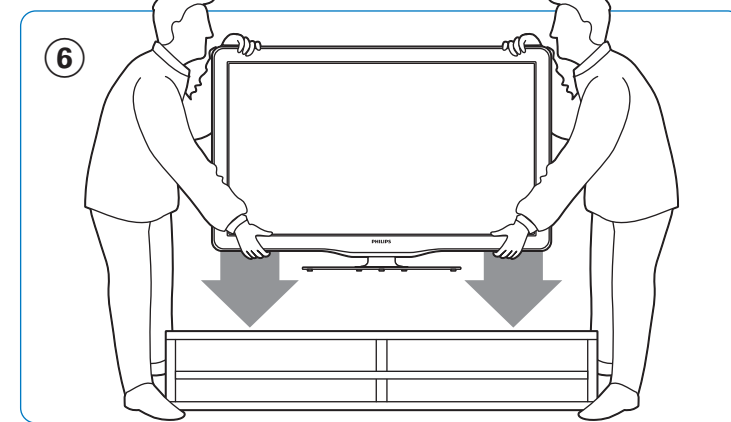
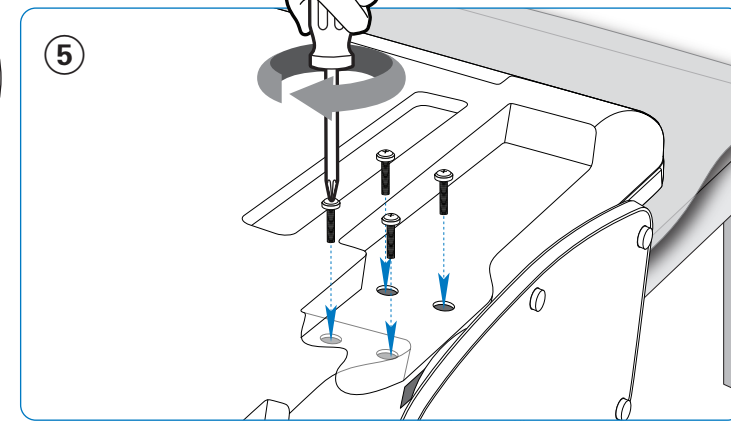
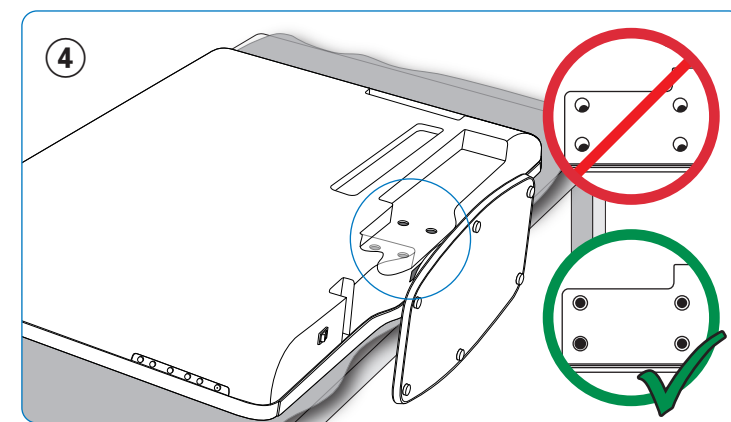
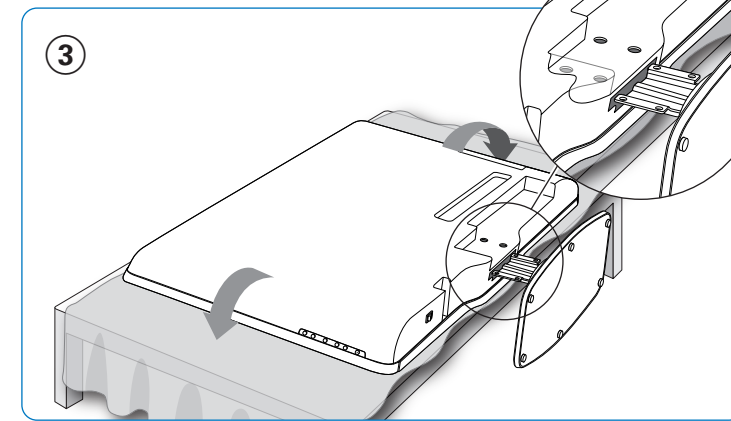
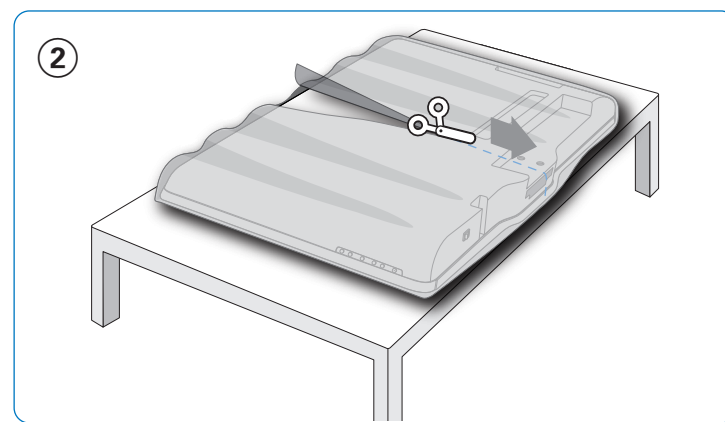
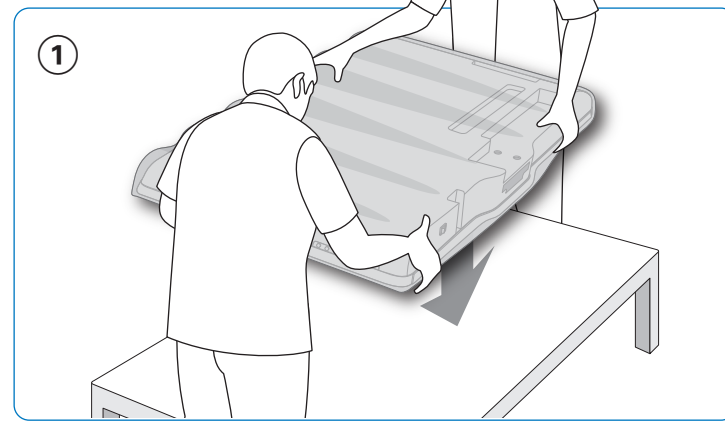


↑↑↑↑
 M4 - 10 mm



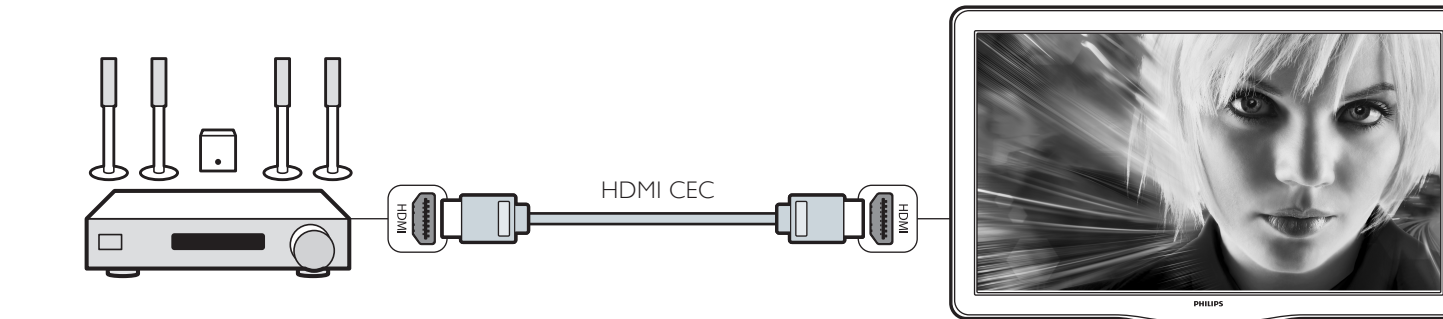
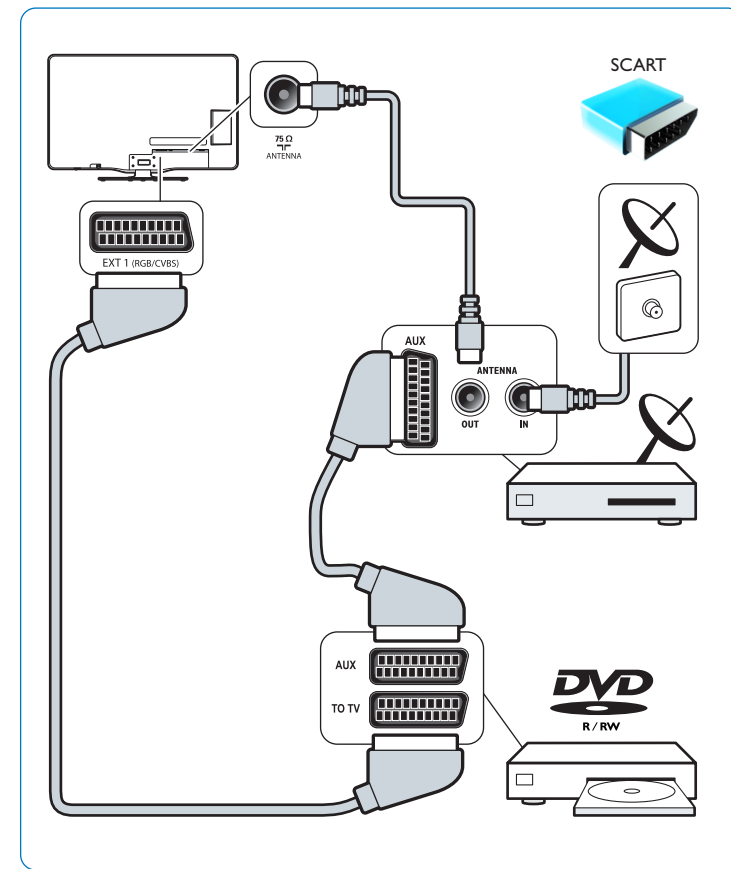
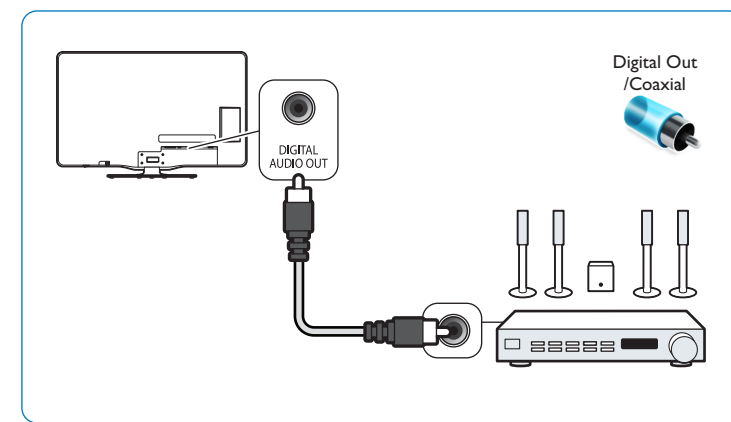
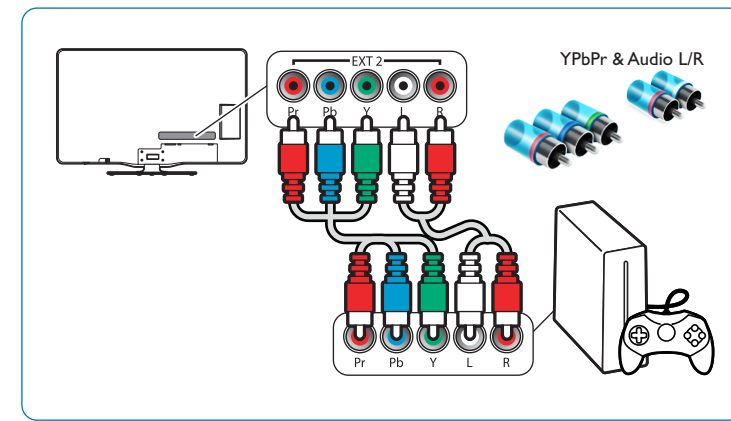
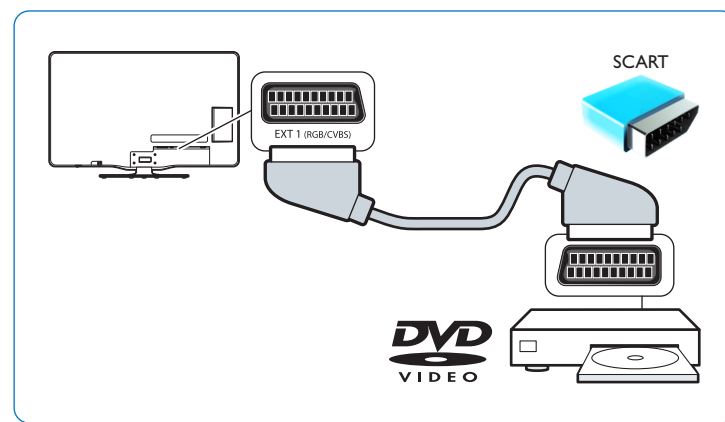
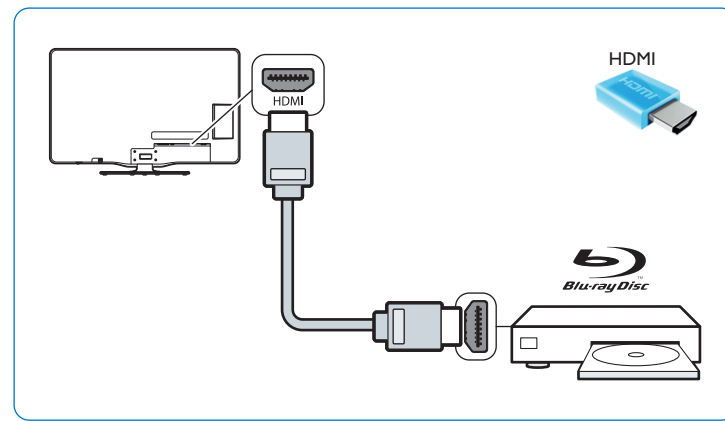
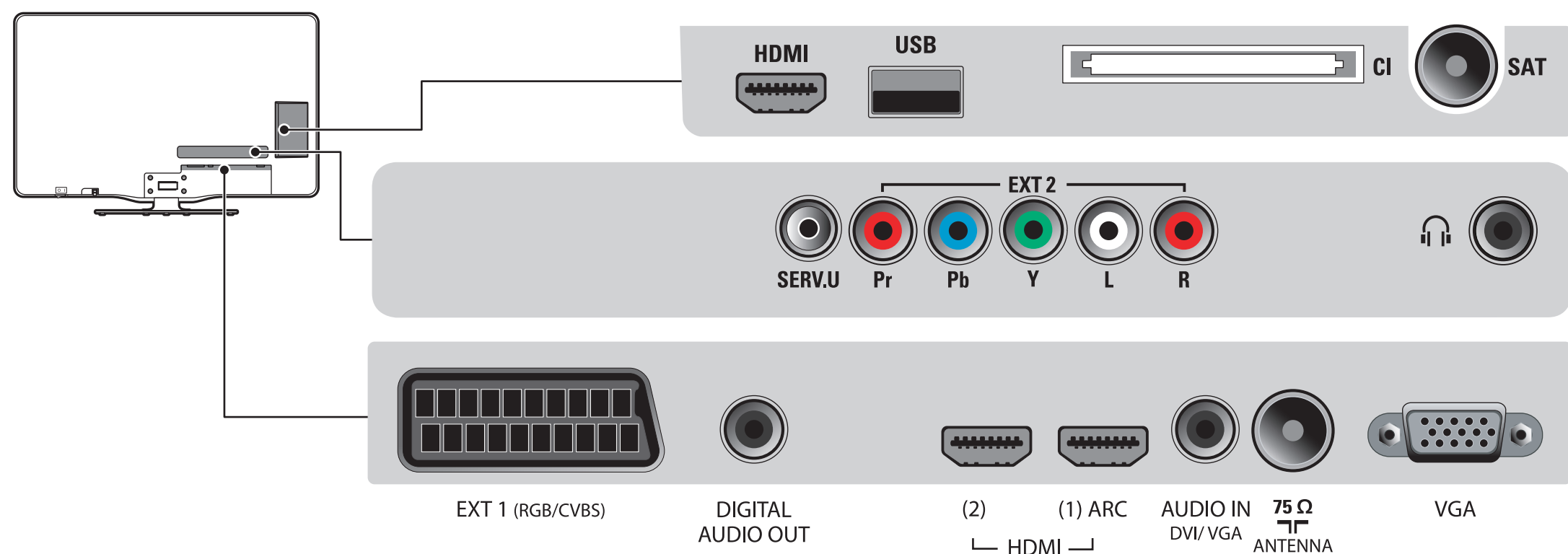
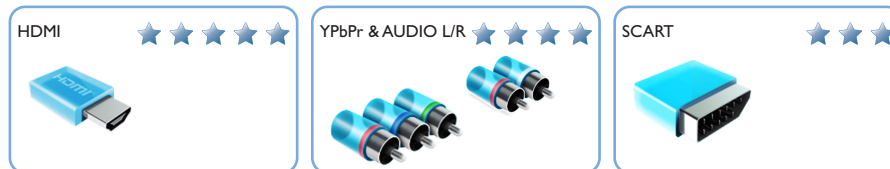
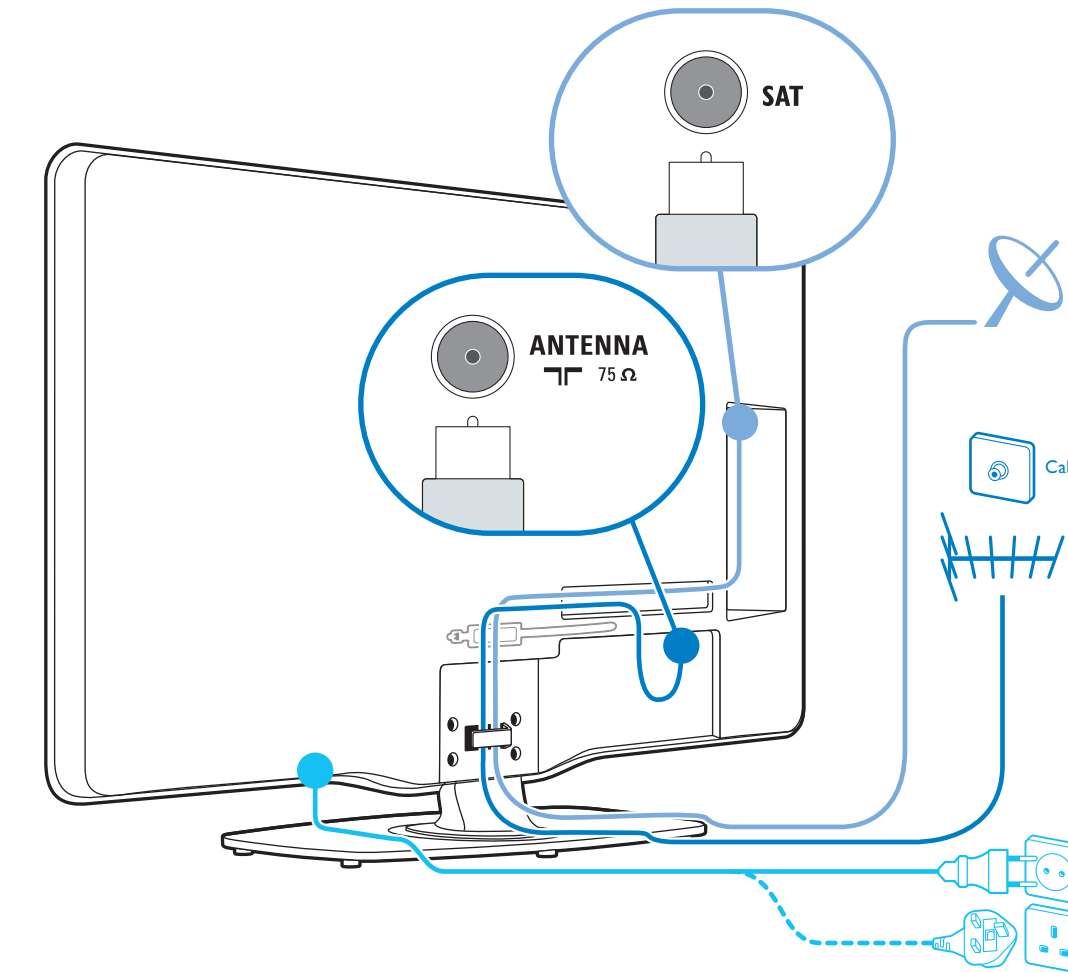
1

Stand mount
 Montage des Standfußes
 Montage sur pied
 Piedistallo



2

Connect
 Anschließen
 Connexion
 Collegamento

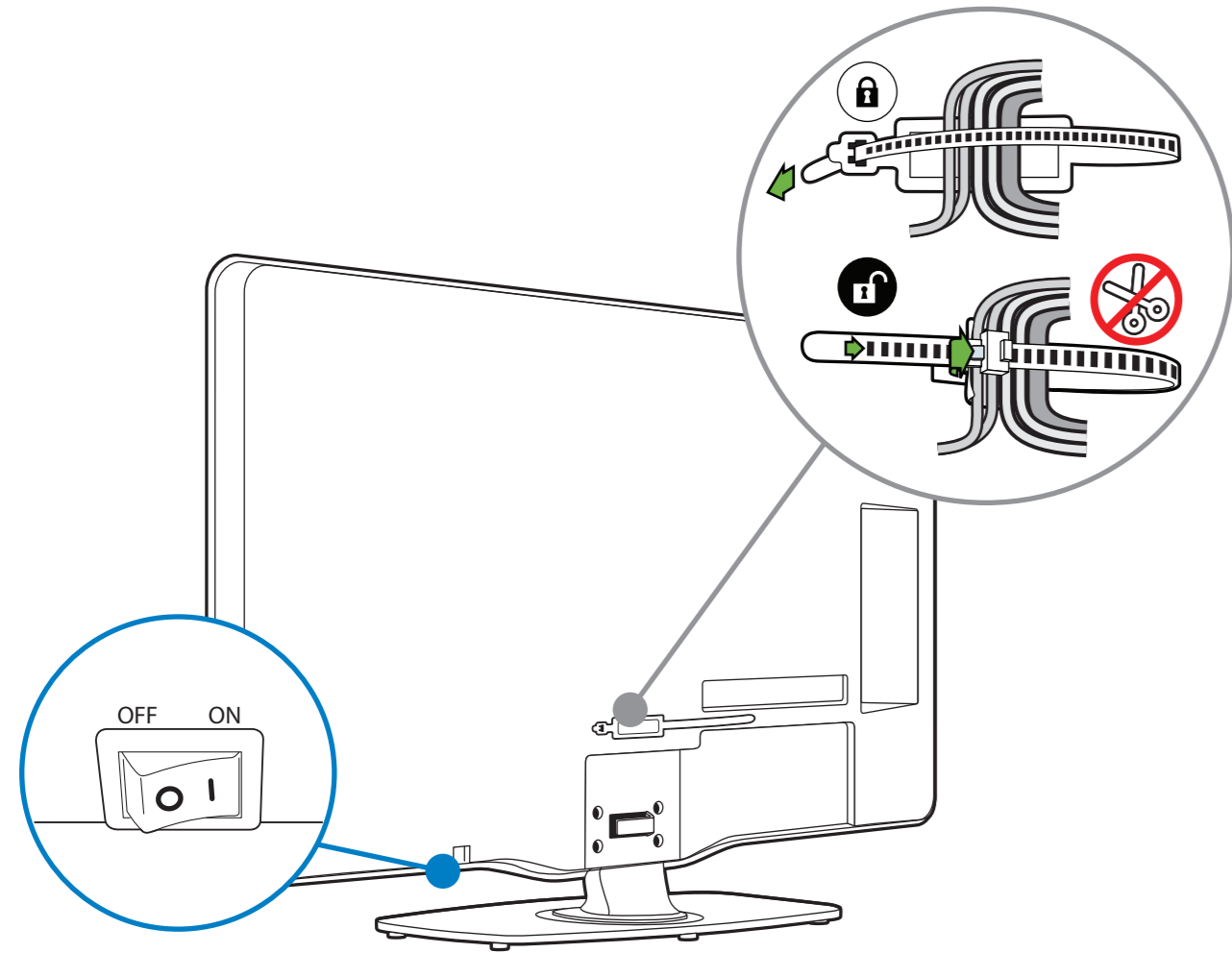


Control HDMI-CEC devices with one remote
 HDMI-CEC-Geräte mit einer Fernbedienung steuern
 Périphériques HDMI-CEC avec une télécommande
 Controllo dei dispositivi HDMI-CEC mediante un unico telecomando

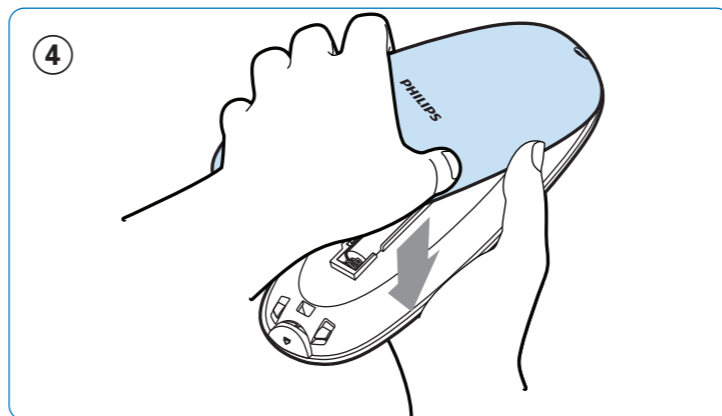
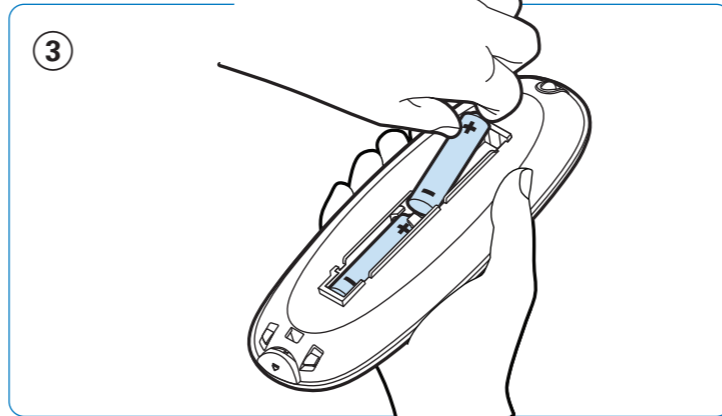
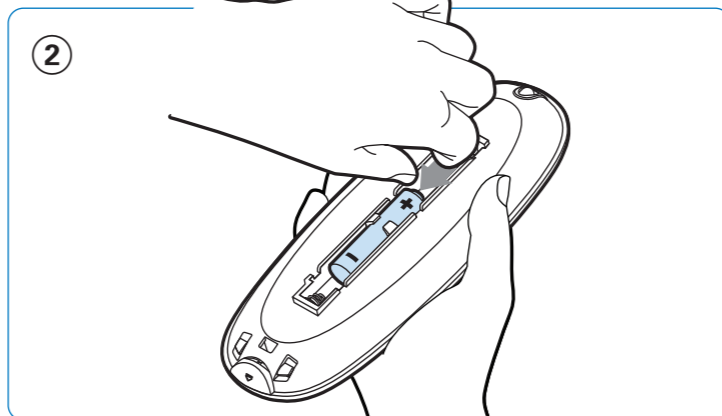
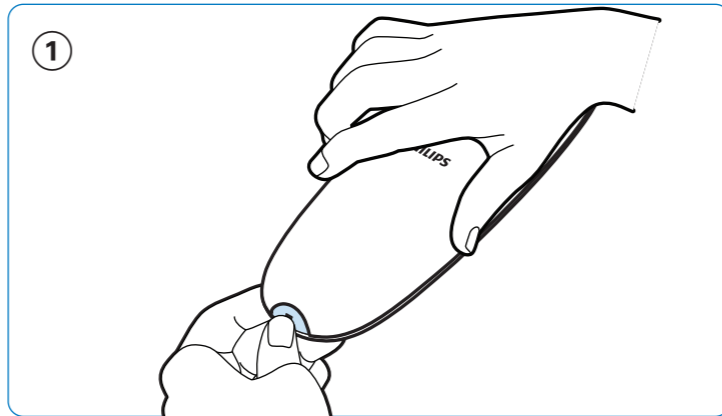


3

Switch on TV
Einschalten
Mise sous tension
Accensione



4



5

Install your TV
Installieren Sie Ihren Fernseher
Installez votre télévision
Installare la televisione

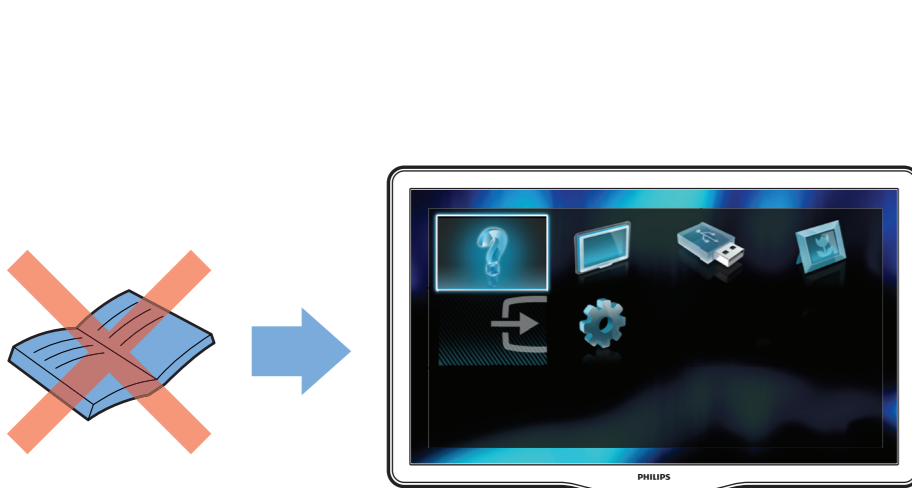
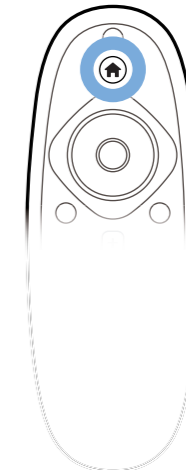
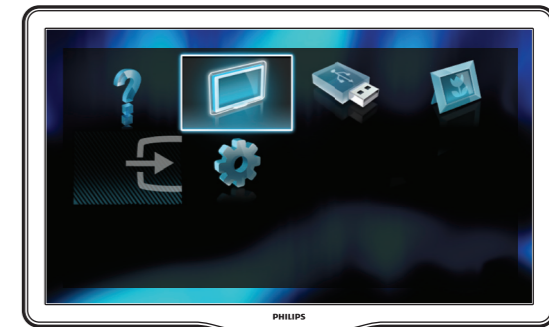


EN The installation helps you to set up the Ambilight, picture and sound settings and the Net TV connection.
DE Während der Einrichtung können Sie Einstellungen für Ambilight, Bild, Sound und die Net TV-Verbindung festlegen.
FR L'assistant d'installation vous aide à configurer les paramètres d'images et de son Ambilight ainsi que la connexion Net TV.
IT La procedura di installazione consente di configurare le impostazioni di Ambilight, delle immagini e del suono nonché la connessione per Net TV.

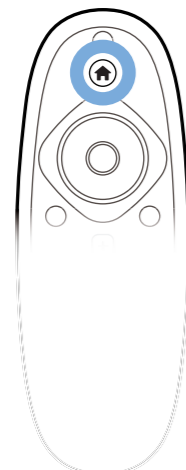


6

Watch TV
Fernsehen
Regarder la télévision
Visione dei programmi TV



Help on screen
Hilfe auf dem Bildschirm
Aide à l'écran
Guida su schermo



www.philips.com/support

EN Philips preserves the environment by presenting the user manual on screen and not on paper. To learn how to use the TV, select Help in the Home menu and read the user manual any time. If you need to print out a page, go to the Philips support website to download the user manual.
DE Philips leistet einen Beitrag zum Umweltschutz und stellt das Benutzerhandbuch nur auf dem Bildschirm und nicht als Druckversion zur Verfügung. Um Informationen zur Verwendung des Fernsehgeräts zu erhalten, öffnen Sie im Home-Menü die Hilfe, und lesen Sie jederzeit das Benutzerhandbuch. Wenn Sie eine Seite ausdrucken möchten, rufen Sie die Philips Support-Website auf, und laden Sie das Benutzerhandbuch herunter.
FR Philips préserve l'environnement en proposant le manuel d'utilisation sur écran plutôt que sur papier. Pour savoir comment utiliser le téléviseur, sélectionnez Aide dans le menu d'accueil et consultez le manuel d'utilisation, à tout moment. Si vous souhaitez imprimer une page, rendez-vous sur le site Web d'assistance de Philips pour télécharger le manuel d'utilisation.
IT Philips protegge l'ambiente evitando di stampare il manuale dell'utente su carta e rendendolo disponibile sullo schermo. Per informazioni su come utilizzare il TV, selezionare Guida nel menu Home e leggere il manuale dell'utente all'occorrenza. Se si desidera stampare una pagina, aprire il sito Web di supporto Philips per scaricare il manuale dell'utente.



Cinematic viewing experience

EN Enjoy a real cinema viewing experience at home. Philips televisions bring the sights, sounds and sensations of the big screen experience into your living room.
DE Genießen Sie ein echtes Kinoerlebnis bequem zu Hause. Philips Fernseher bringen die Ton- und Bildqualität sowie das Gefühl eines echten Kinoerlebnisses in Ihr Wohnzimmer.
FR Expérience cinéma à la maison. Avec les téléviseurs Philips, découvrez une qualité d'image, un son et des sensations dignes des plus grandes salles de cinéma.
IT Scopri un'esperienza visiva simile a quella del cinema a casa tua. I TV Philips portano le immagini, l'audio e le sensazioni del grande schermo nel tuo salotto.



Picture

EN Award winning picture performance. What makes the picture on Philips TVs so incredibly lifelike? Philips picture quality technology processes and filters the input signal to deliver optimal sharpness, motion, color and contrast.
DE Preisgekrönte Bildqualität. Was macht das Bild eines Philips Fernsehgeräts so unglaublich lebensecht? Die Philips Bildverarbeitungstechnologie verarbeitet und filtert das Eingangssignal und liefert so optimale Bildschärfe, Bewegungscharakter, Farben und Kontraste.
FR Des performances visuelles primées. Qu'est-ce qui rend les téléviseurs Philips aussi réalistes? La technologie de qualité d'image Philips traite et filtre le signal d'entrée pour une netteté, un mouvement, des couleurs et un contraste exceptionnels.
IT Qualità delle immagini premiate. Cosa rende le immagini dei televisori Philips così realistiche? La tecnologia alla base della qualità delle immagini Philips elabora e filtra il segnale di ingresso per assicurare un livello ottimale di nitidezza, movimento, colori e contrasto.



Sound

EN Clearly superior sound. Warm, deep bass and bright, clear treble. Sit back and experience the ultimate in TV sound quality.
DE Überraschender, klarer Sound. Warme, tiefe Bässe und helle, klare Höhen. Lehnen Sie sich einfach zurück und genießen Sie die ultimative Klangqualität Ihres Fernsehgeräts.
FR Puissance de son. Des basses profondes et des aigus limpides. Installez-vous confortablement et laissez-vous submerger par l'incroyable qualité de son de nos téléviseurs.
IT Qualità audio superiore. Bassi profondi e avvolgenti e toni alti, chiari e nitidi. Rilassati ed ascolta la migliore qualità audio di sempre.



Specifications are subject to change without notice.
Trademarks are the property of Koninklijke Philips Electronics N.V. or their respective owners.
© 2010 Koninklijke Philips Electronics N.V. All rights reserved.

www.philips.com

Non-contractual images. / Images non contractuelles. / Außervertragliche Bilder.
All registered and unregistered trademarks are property of their respective owners.



EN Thank you for purchasing this product. Register and get support at www.philips.com/welcome
DE Vielen Dank für den Kauf dieses Produkts. Auf www.philips.com/welcome können Sie sich registrieren und Unterstützung erhalten.
FR Merci d'avoir acheté ce produit. Enregistrez votre produit et obtenez de l'assistance sur www.philips.com/welcome
IT Grazie per aver acquistato questo prodotto. Registrato e ottieni assistenza sul sito Web www.philips.com/welcome

www.philips.com/welcome

Start

PHILIPS