

请至以下互联网址注册产品以获得完整的信息服务

[www.philips.com/welcome](http://www.philips.com/welcome)

使用产品前请阅读用户手册（具体操作详见操作导引）并请保留备用！



产品外形根据型号不同会有所差异，请以实际机型为准！



6600系列商用智能电视机

32BHF6656/T3

43BFF6656/T3

49BFF6656/T3

55BFF6656/T3

# 快速 使用指南

**PHILIPS**

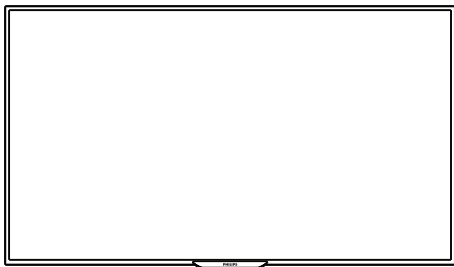
## 目录

包装清单	3
电池安装方式	4
安装底座	5
连接	6
打开电视	10

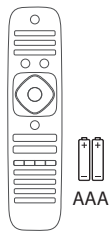


## 包装清单

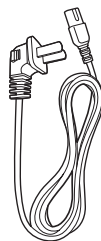
您的产品包装箱内应该含有下列物品：



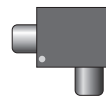
电视机(不含底座)



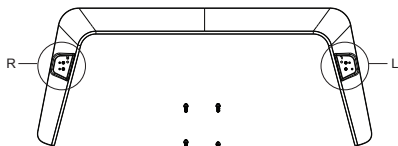
遥控器与  
2颗AAA电池



电源线



天线隔离器x1

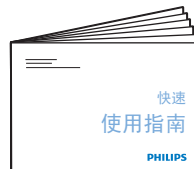


底座含4颗M4 的螺丝

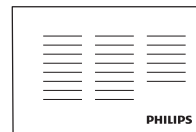
底座 (含螺丝)



使用手册



快速使用指南

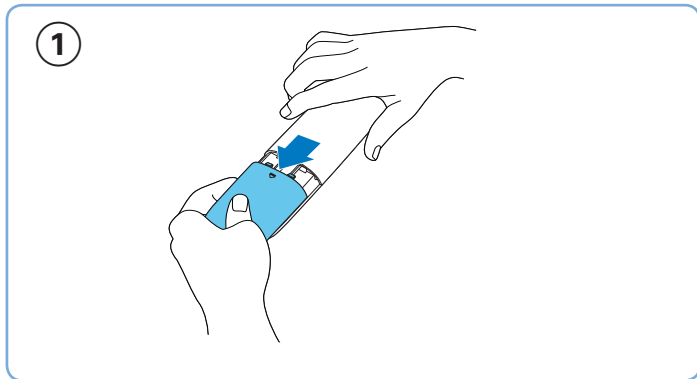


保修卡

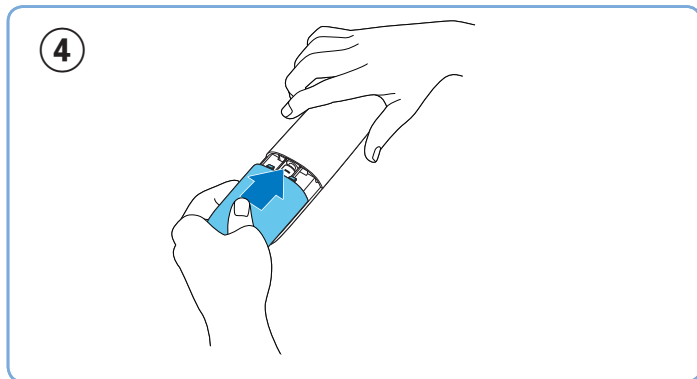
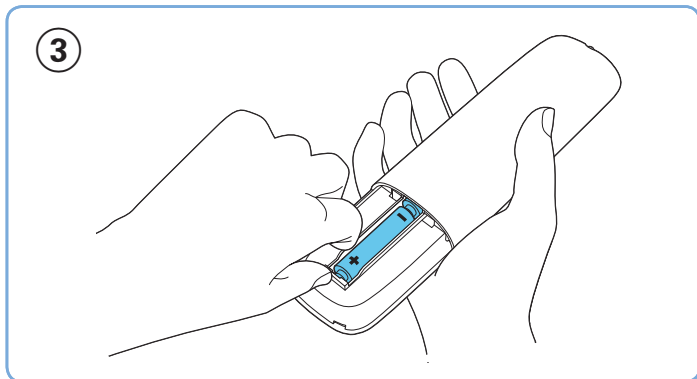
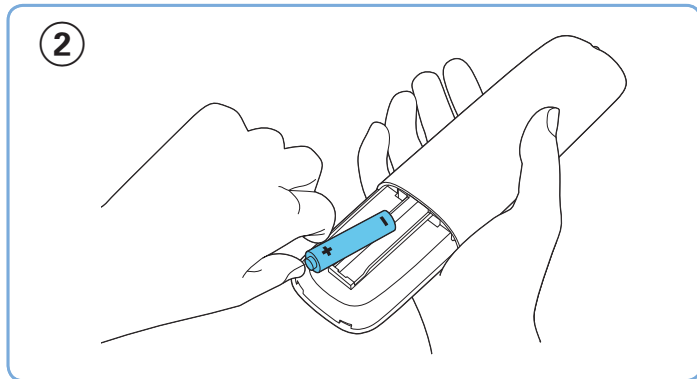
# 1

## 电池安装方式

按下遥控器后方的电池盖后打开电池盖



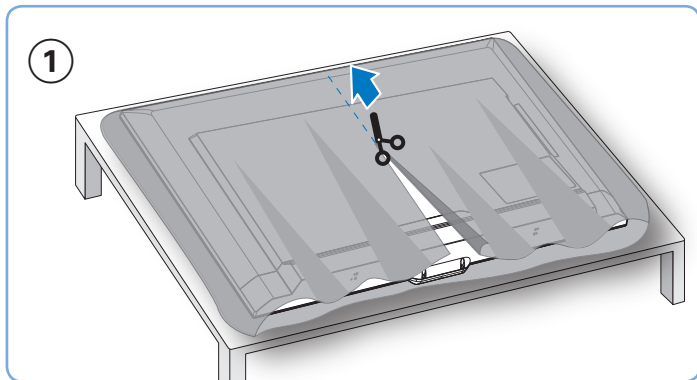
依图所示方向放入2颗AAA电池



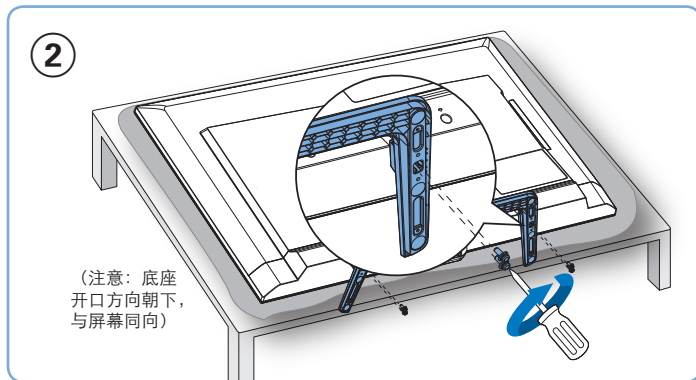
## 2 安装底座



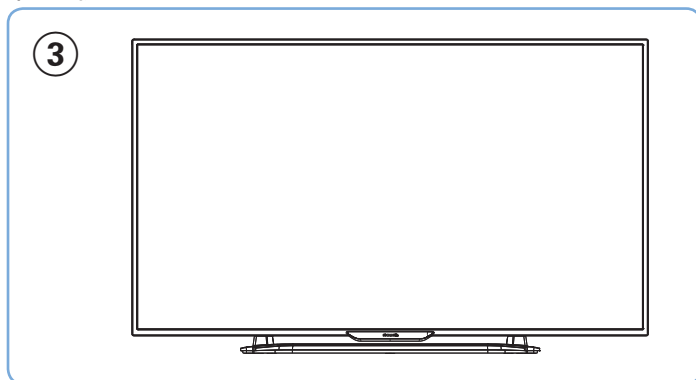
将电视机正面朝下置于平坦处，依图示方向剪开外包装



参照包装清单标识的底座凸点说明，将底座依所示方向装上并锁上螺丝。

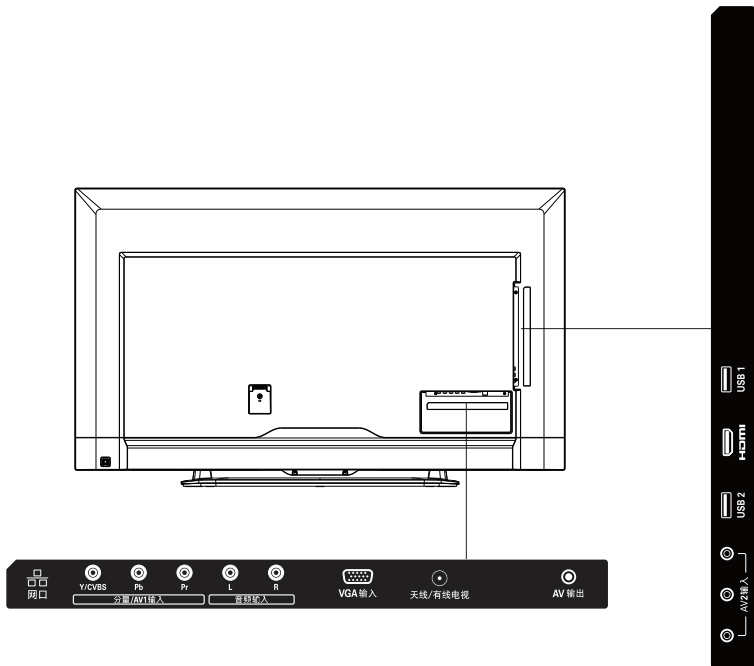


将电视扶起放好



# 3

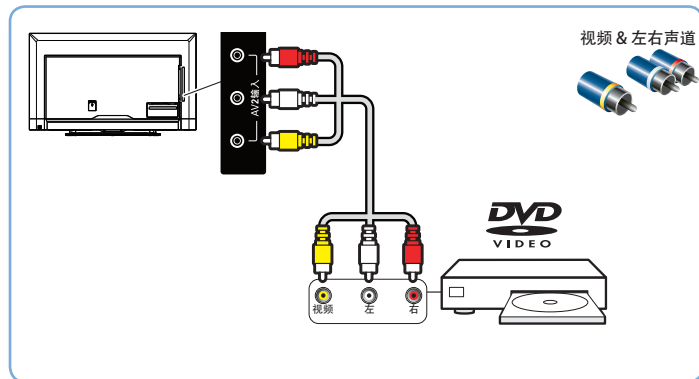
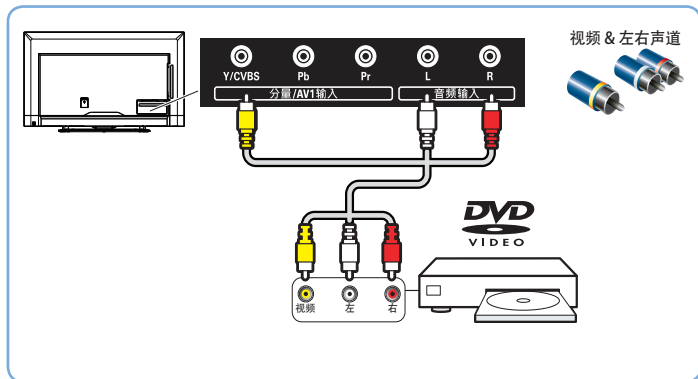
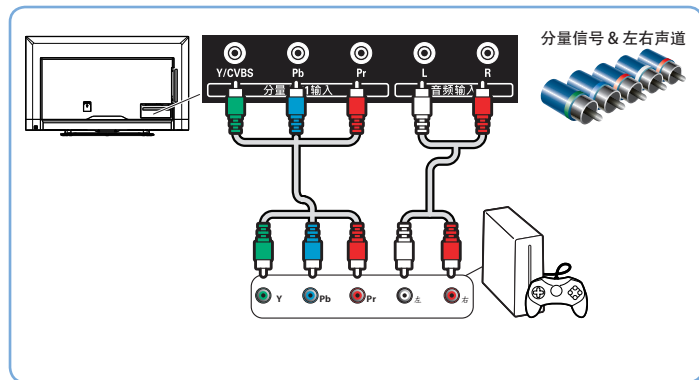
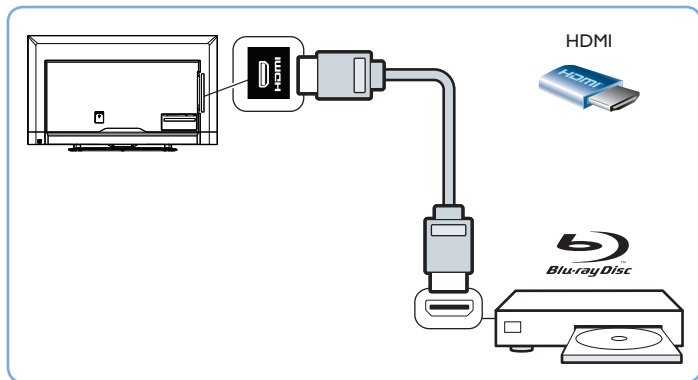
## 连接



建议使用的影像端子接口：

<p>HDMI ★★★★★</p> 	<p>HDMI: 影像画质最佳</p>
<p>YPbPr &amp; AUDIO L/R ★★★★★</p> 	<p>分量端子: 影像画质次佳</p>
<p>视频输入&amp;音频 ★</p> 	<p>AV端子: 影像画质普通</p>

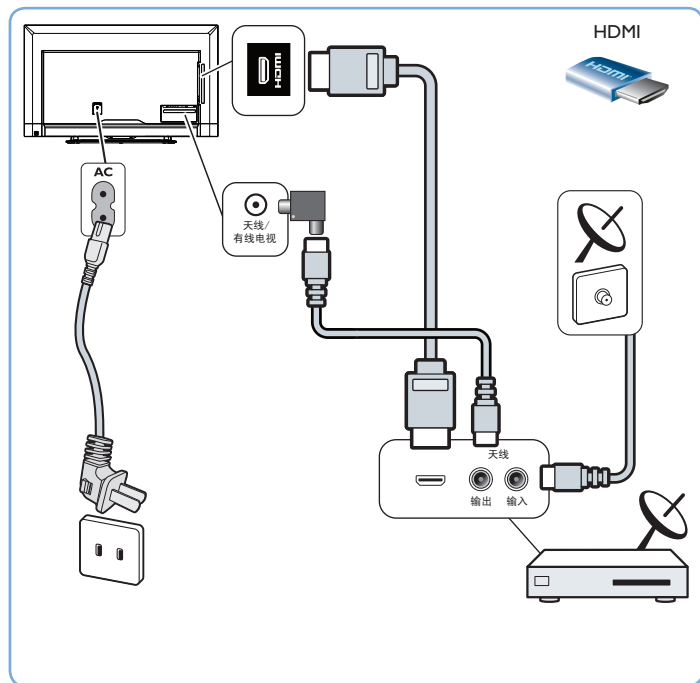
## 影音端子连接方式



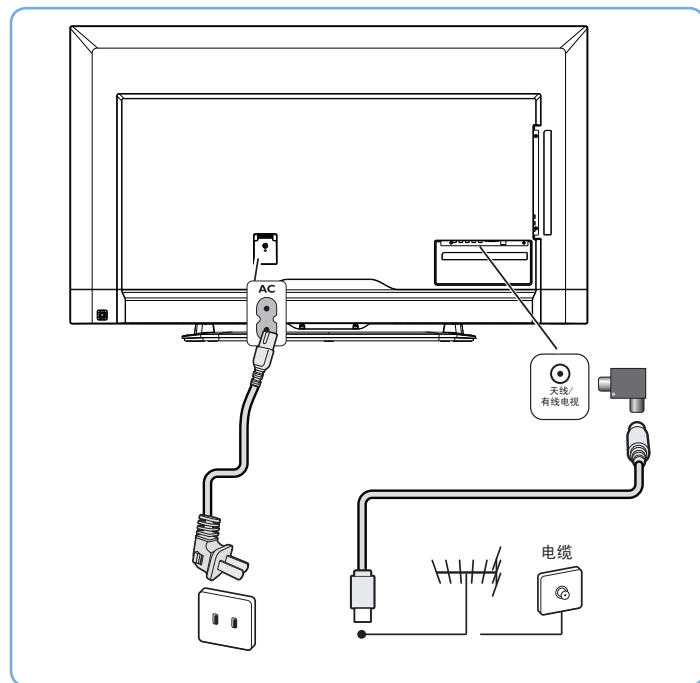
## 4

## 接上电源与电视信号

## 通过机顶盒连接



## 通过天线连接

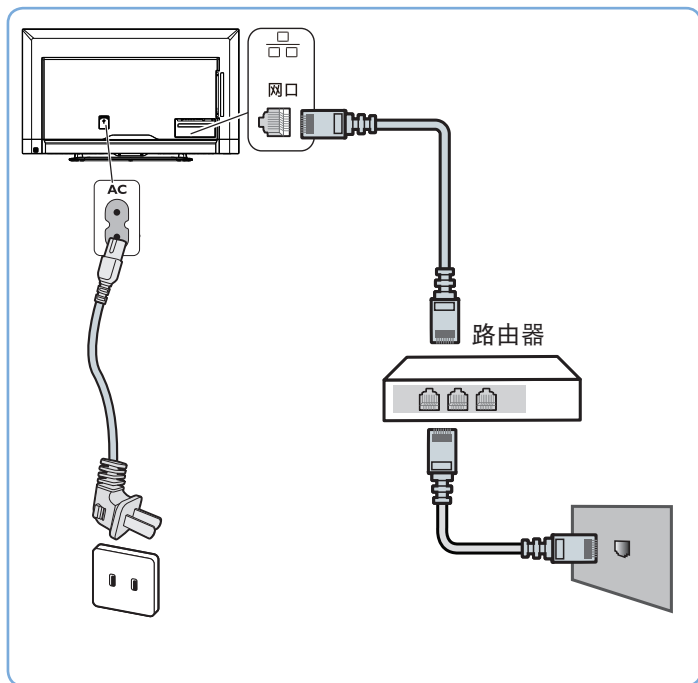


我们随机附送天线隔离器, 请在安装电视的同时一并安装上天线隔离器(安装方式如上图示)。请用户在使用前务必确认天线隔离器是否有安装, 若为直接接入, 电视机的有线网络天线必须与保护接地隔离, 否则可能会引起着火等危险。



5

接上网络信号  
有线安装—通过网络电缆

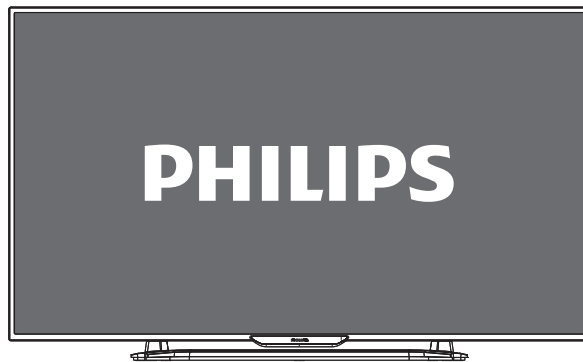
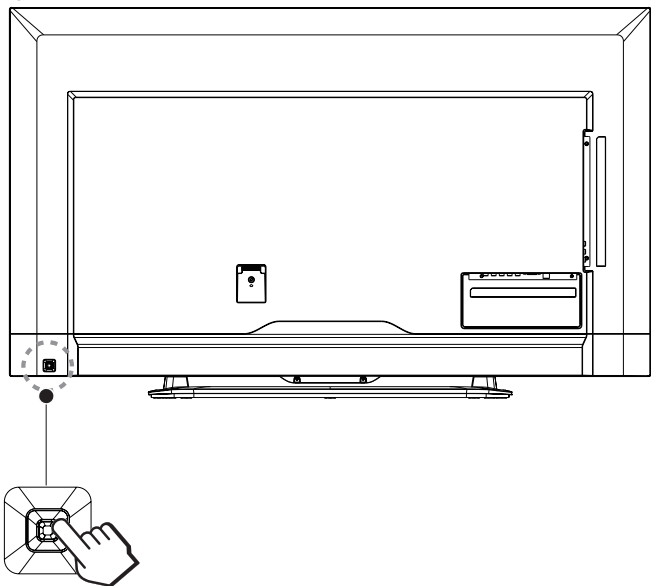


# 6

## 打开电视

按下电视背面多功能方向键的中间键，打开电视机。

背视图





更多操作信息请参考使用手册与PHILIPS support网站。



扫一扫，马上加入飞迷俱乐部！  
享受专属延保、售后等服务，从这里开始！  
[www.philips.com.cn](http://www.philips.com.cn)



所有注册和未注册的商标是其各自所有者的财产。  
规格如有变更，恕不另行通知。

Philips 和 Philips 盾牌图形是皇家飞利浦有限公司的注册商标，  
其使用需遵循皇家飞利浦有限公司的许可。

出版日期：2015年5月