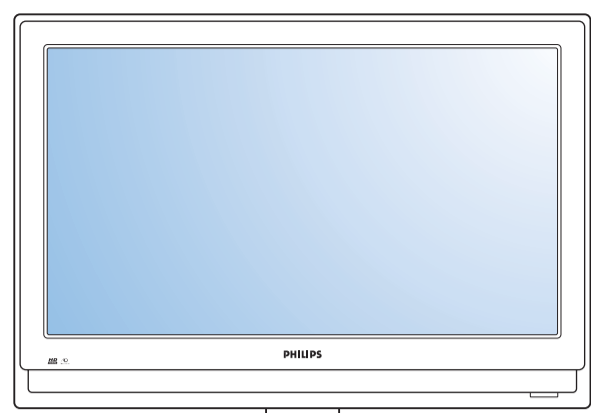


# What's in the box

# 包装内的物品清单

## มีอะไรอยู่ในกล่อง

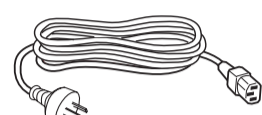
## محتويات الصندوق



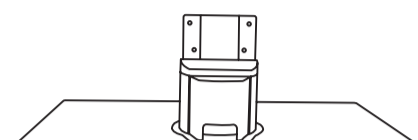
32PFL7482

Screws x 4

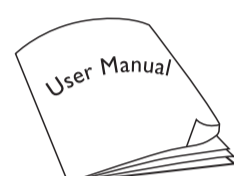
螺丝钉  
สกรู  
مسامير البراغي



Power cord  
电源线  
سلك الطاقة



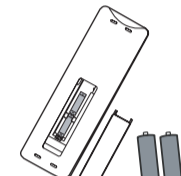
Base  
底座架  
القاعدة



User Manual  
用户手册  
คู่มือผู้ใช้  
دليل المستخدم



Warranty card  
保修卡  
ใบรับประกัน  
بطاقة الضمان



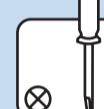
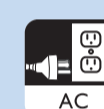
Remote Control & Batteries  
遥控器和电池  
รีโมทคอนโทรล & แบตเตอรี่  
وحدة التحكم عن بعد والبطاريات

### What else you'll need

您所需要的物品

มีอะไรที่คุณต้องใช้อีก

كل ما تحتاج إليه أيضًا



5

Remove the TV from the box.  
Put the TV face down on a soft and smooth surface, such as newspaper or PE bag.

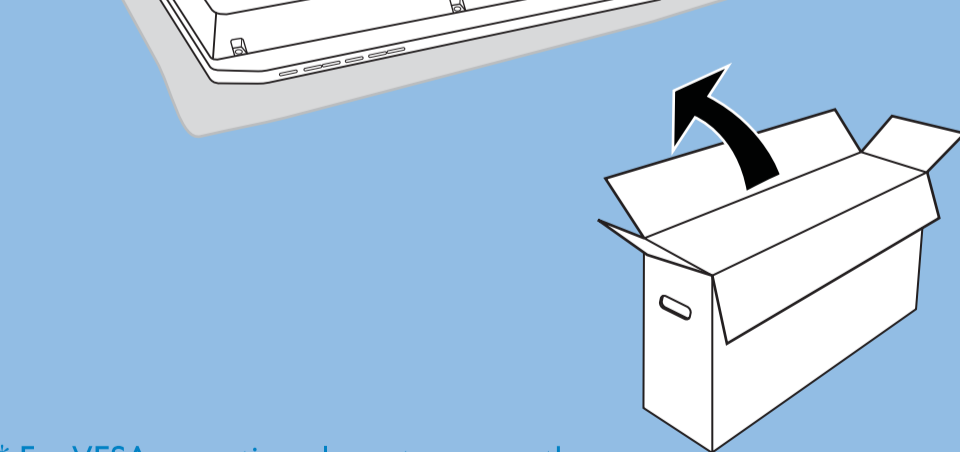
从包装盒中取出电视机。  
将电视机面朝下放在柔软且平滑的表面上，如报纸或珍珠袋。

นำ TV ออกจากกล่อง

วาง TV คว่ำลงบนพื้นผิวที่อ่อนนุ่มและเรียบ เช่น

หนังสือพิมพ์ หรือกระดาษ PE

أخرج التلفاز من الصندوق.  
ضع التلفاز بحيث يكون وجهه لأسفل على سطح ناعم وأملس،  
على سبيل المثال على ورقة صحفية أو كيس بولي إيثيلين.



\* For VESA mounting, please turn over the page.

\* VESA标准装备，请翻至后面。

\* สำหรับการยึด VESA, โปรดพลิกหน้า

\* للاطلاع على معلومات عن التثبيت المتوافق مع VESA، يرجى قلب الصفحة.

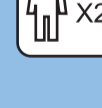
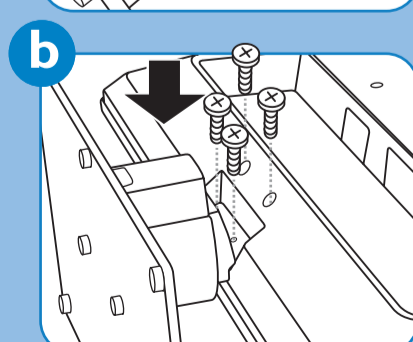
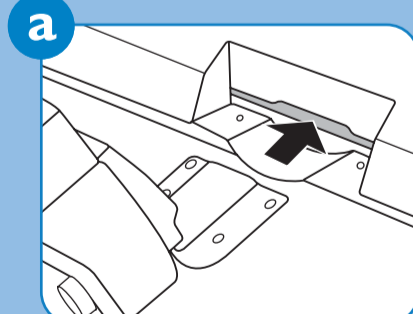
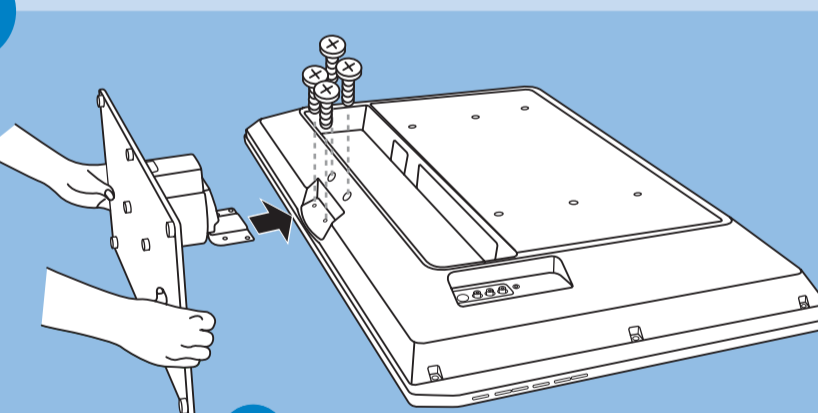
6

Follow these steps to screw the base.

按照下列步骤拧紧底座架。

ปฏิบัติตามขั้นตอนต่อไปนี้เพื่อไขสกรูฐาน

اتبع هذه الخطوات لتثبيت القاعدة.



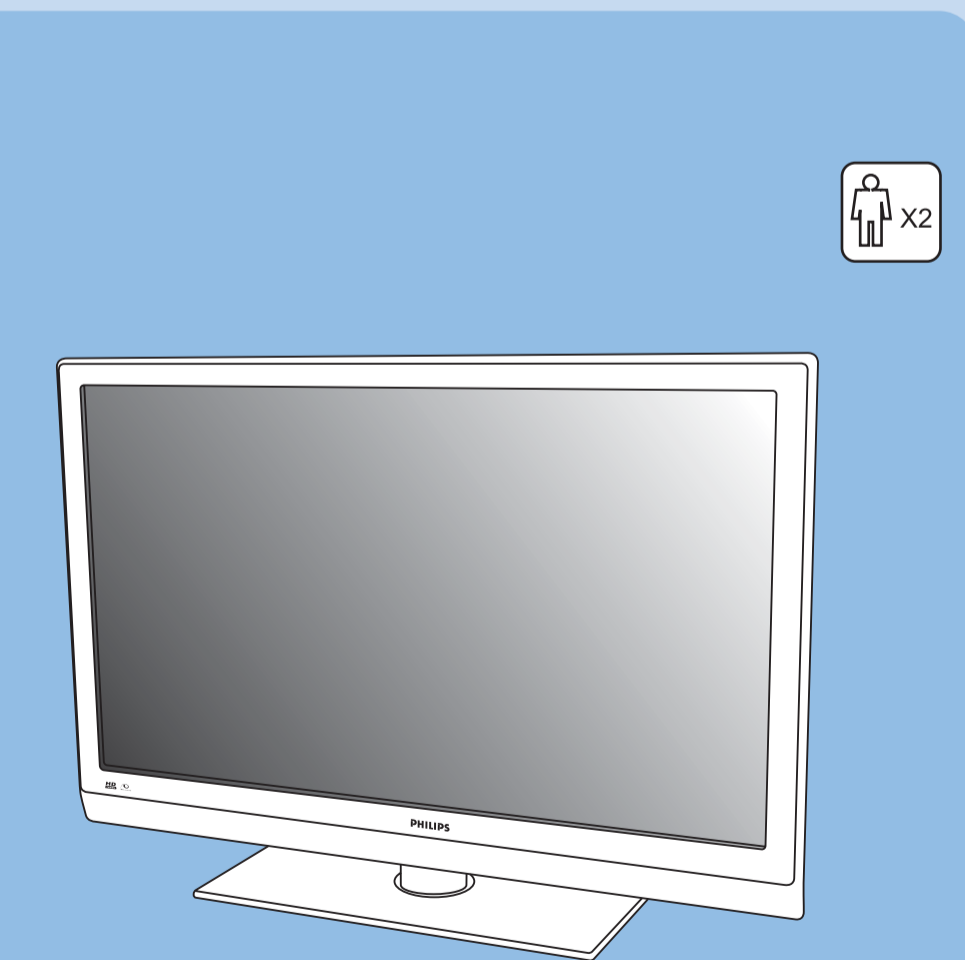
7

Lift the TV up.

将电视机直立起。

ยก TV ขึ้น

ارفع التلفاز.



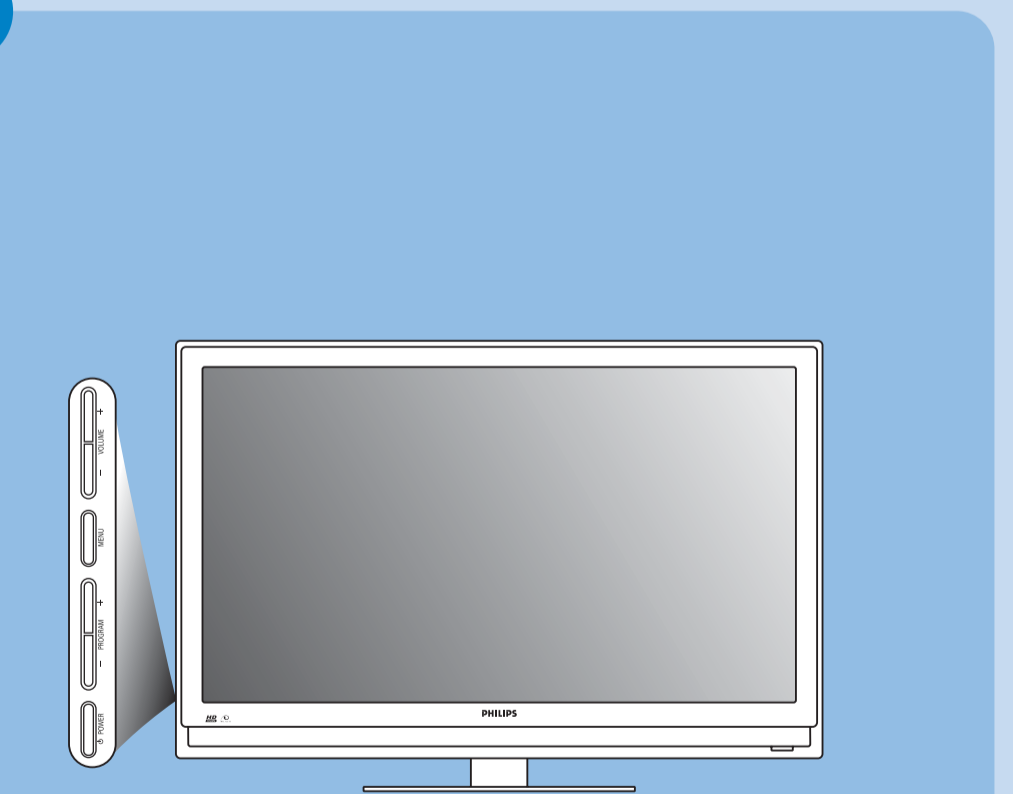
8

Switch the TV on.

打开电视机。

เปิดเครื่อง TV

شغل التلفاز.



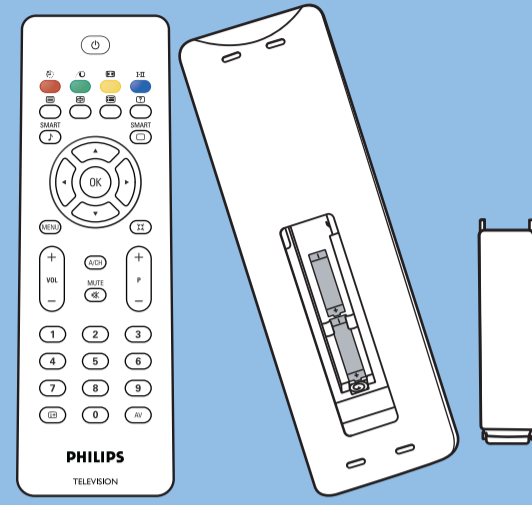
Place the batteries in the remote control.

将电池放入遥控器中。

ใส่แบตเตอรี่ในรีโมทคอนโทรล

ضع البطاريات في وحدة التحكم عن بعد.

9

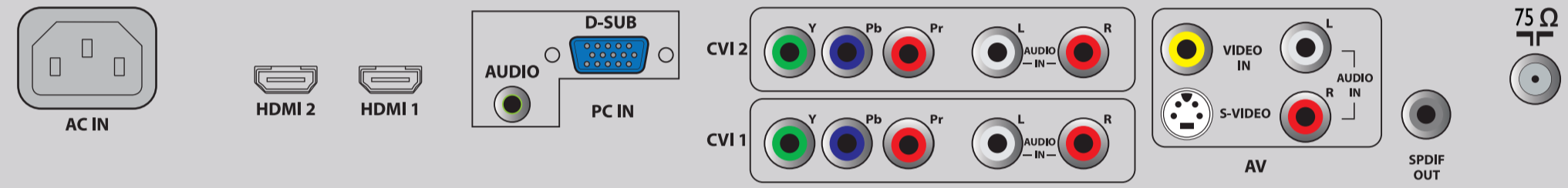
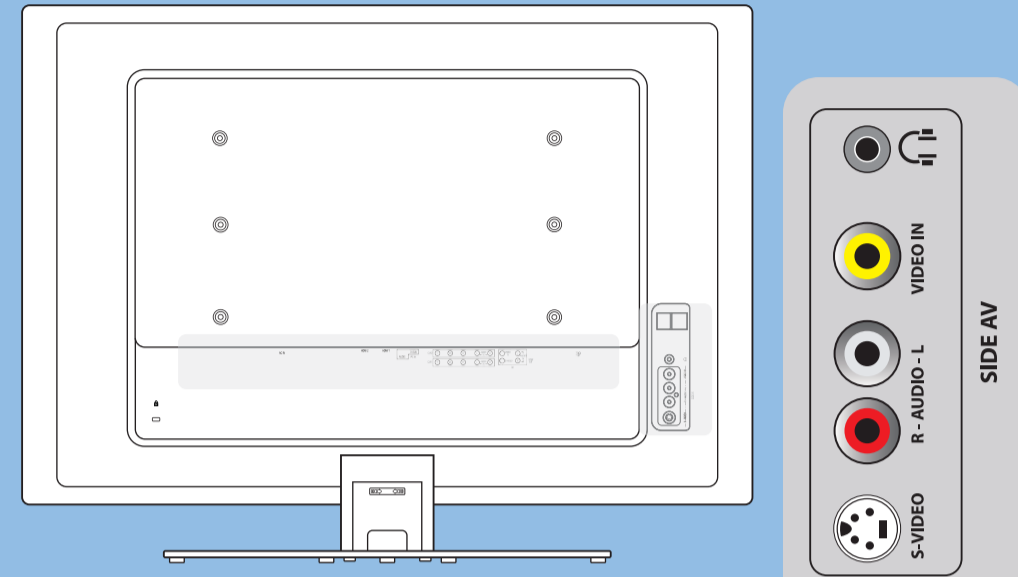


### Rear and side connectors.

后面和侧面连接插头

ขั้วต่อด้านหลังและด้านข้าง

الموصلات الخلفية والجانبية



### Auto Store

เก็บอัตโนมัติ

自动搜寻

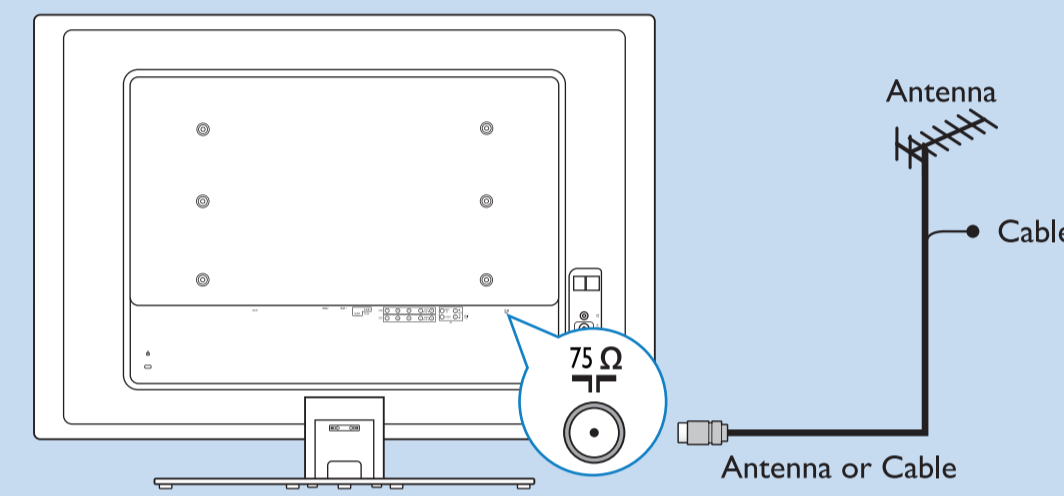
الحفظ التلقائي

Immediately after unpacking and plugging in your new television, run the auto store function to set up the TV for the antenna or cable channels available in your area. If you do not run the auto store function to set up the channels, your television may not operate properly. (See User Manual page 10.)

在打开包装并连通这台新电视的电源后，立即进行自动搜寻功能设置电视，使其记忆您所在的地区可用的天线或有线电视频道。如果不进行自动搜寻功能设置频道，电视可能无法正常工作。(参见用户手册第10页。)

ทันทีที่แกะหีบห่อ และเสียบปลั๊กโทรทัศน์ใหม่ของคุณ ให้รีนฟังก์ชัน เก็บอัตโนมัติ เพื่อตั้งค่าของต่างๆ ของ TV ที่มาจากเสาอากาศ หรือเคเบิลทีวีที่มีให้บริการ ในพื้นที่ของคุณ ถ้าคุณ ไม่รีนฟังก์ชันเก็บอัตโนมัติ เพื่อตั้งค่าของต่างๆ โทรศัพท์ของคุณอาจทำงานอย่าง ไม่เหมาะสม (ดูคู่มือผู้ใช้ หน้า 10)

قم على الفور بإفراغ محتويات صندوق التلفاز الجديد وتوصيله، وشغل وظيفة التلقائي لإعداد التلفاز لاستخدام قنوات الكابل أو الهوائي المتوافر في المنطقة. في حالة عدم تشغيل وظيفة الحفظ التلقائي لإعداد القنوات، ربما لا يعمل التلفاز بشكل جيد (انظر دليل المستخدم الصفحة 10).



### VESA mounting การยึด VESA

### VESA标准装备 تنصيب متوافق مع VESA

When installing the LCD TV on the wall, please consult a professional technician for proper installing.

将液晶电视挂在墙上时，请咨询专业技术人员以了解正确的安装方式。

เมื่อต้องการติดตั้ง LCD TV บนผนัง โปรดปรึกษาช่างเทคนิคมืออาชีพ เพื่อการติดตั้งอย่างเหมาะสม

عند تثبيت تلفاز LCD على الحائط، يرجى الاستعانة بفتي متخصص لتثبيت الجهاز بشكل ملائم.

#### What else you'll need

您所需要的物品

มีอะไรที่คุณต้องใช้

كل ما تحتاج إليه أيضًا

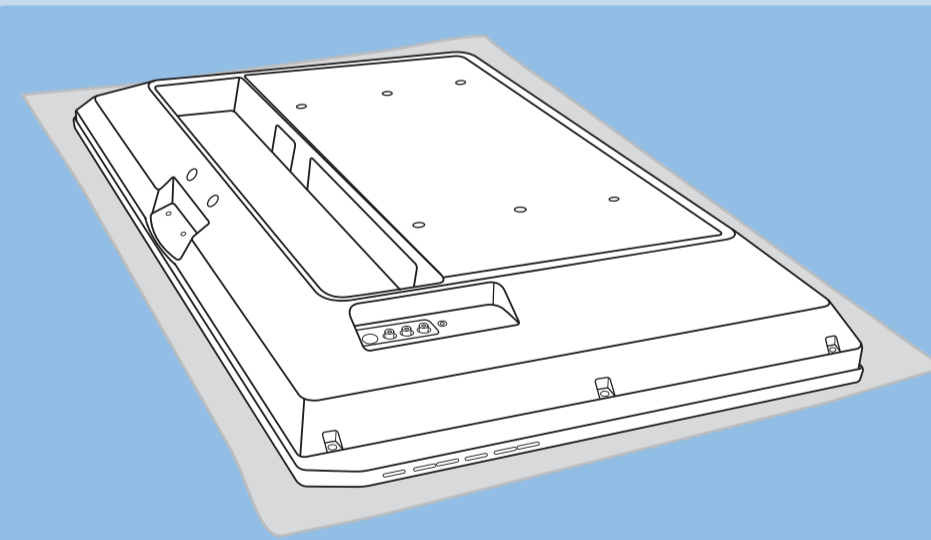


The manufacturer accepts no liability for damage of improper installation. Any question, please consult your dealer or service center.

生产商对不当安装所造成的损失将不负任何责任。如有疑问，请与销售商或服务中心联系。

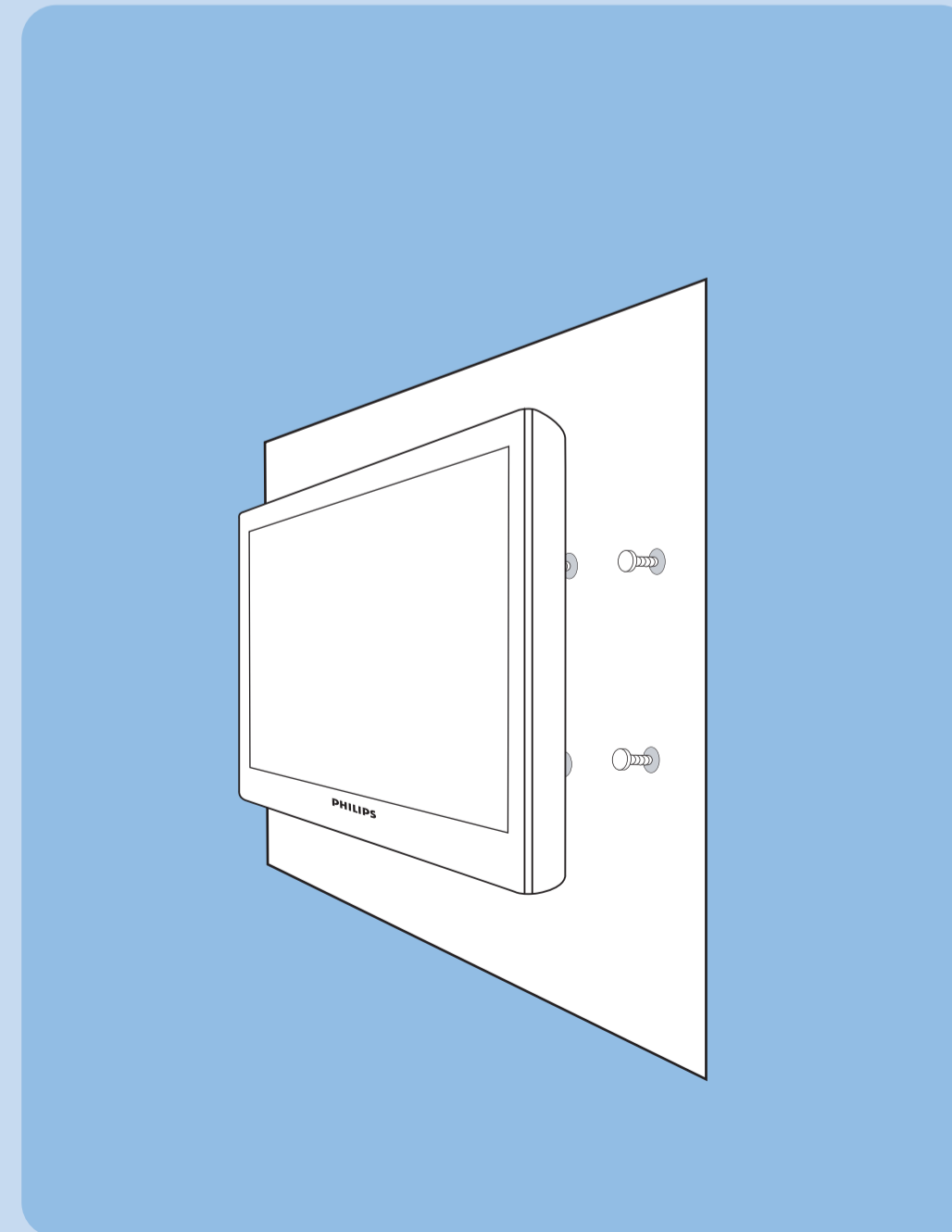
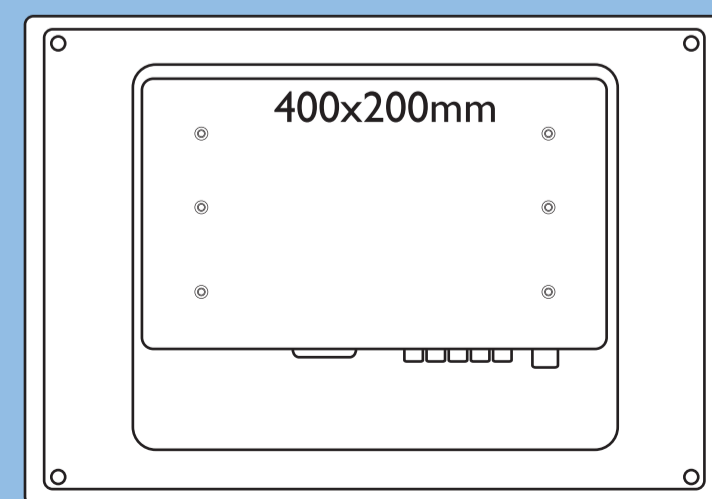
ผู้ผลิตไม่รับผิดชอบความเสียหายที่เกิดจากการติดตั้งที่ไม่เหมาะสม หากมีคำถามใดๆ โปรดปรึกษาด้านแทนจำหน่าย หรือศูนย์บริการของคุณ

لا تتحمل جهة التصنيع مسؤولية أي تلف ناجم عن التثبيت غير الصحيح. إذا كان لديك أي استفسار، يرجى استشارة الموزع أو مركز الخدمة.



VESA mounting holes  
รูสำหรับยึด VESA

VESA 安装孔  
فتحات التنصيب المتوافق مع VESA



Z417014813 1A



Specifications are subject to change without notice.

Welcome  
欢迎  
ยินดีต้อนรับ  
مرحبًا

Read me  
阅读我  
อ่านฉัน

اقرأ