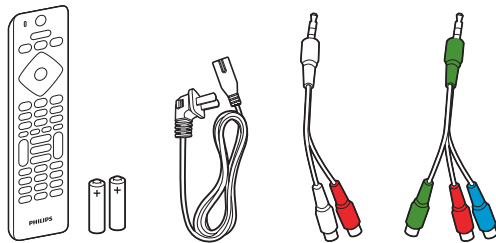
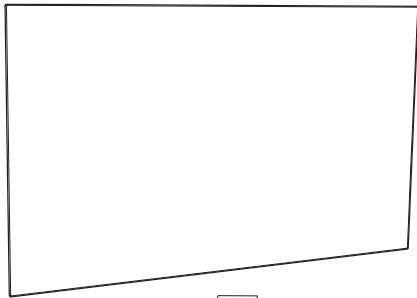


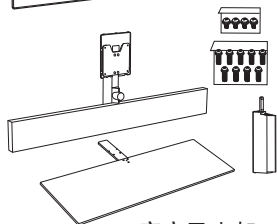
请至以下互联网址注册产品以获得完整的信息服务
www.philips.com/welcome
使用产品前请阅读用户手册并请保留备用!

飞利浦984系列OLED显示器

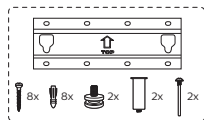
65OLED984/T3



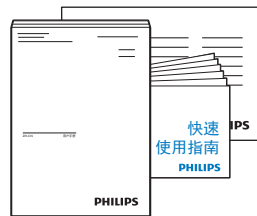
X41G65SV813A03



底座及支架



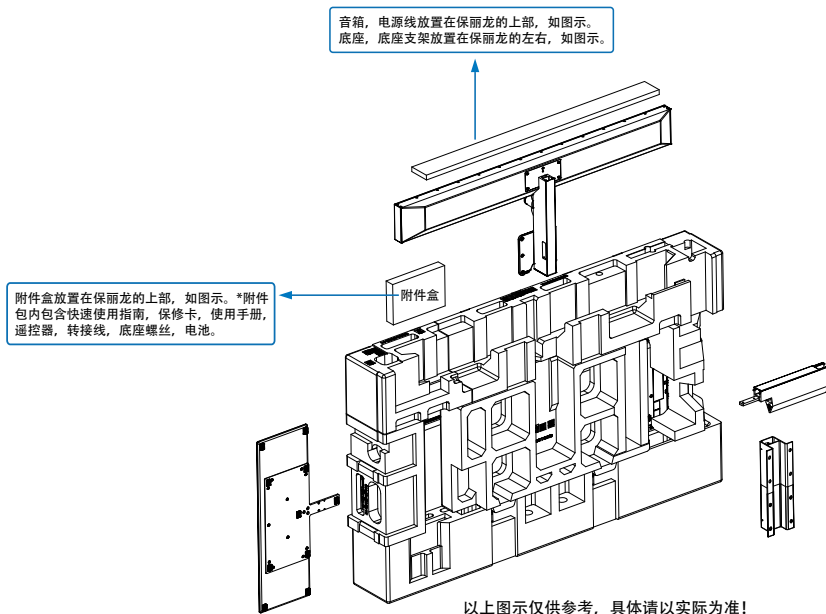
壁挂配件



快速
使用指南
PHILIPS

本手册所有示意图仅供参考, 请以实际机型与实物为准!

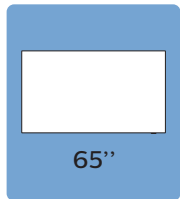
您的产品包装箱内物品摆放位置



目录

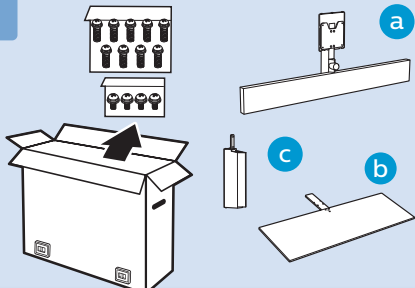
您的产品包装箱内物品摆放位置	2
安装底座	4
连接	9
电池安装方式	12
操作导引	13

1

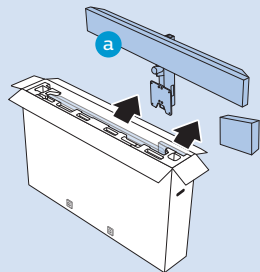


安装底座

1

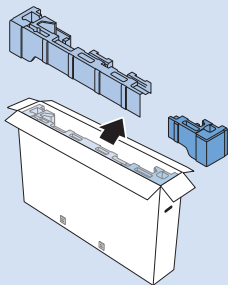


2



*取出音箱与附件盒。

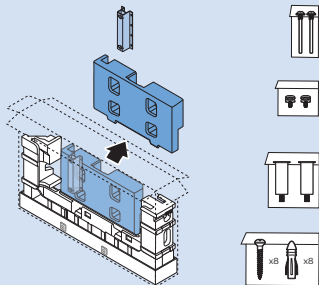
3



4

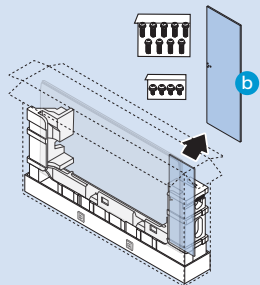
*按照图示取出上部保丽龙。

4



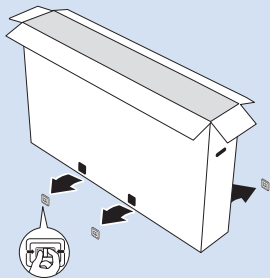
*按照图示将壁挂配件取出备用。

5



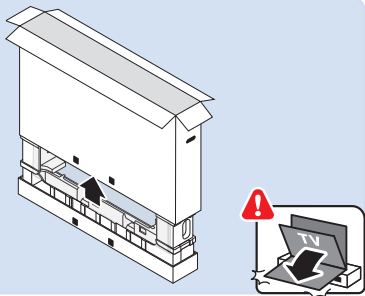
*按照图示将底座取出。

6



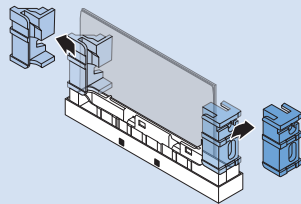
*按照图示将底部箱扣取出。

7



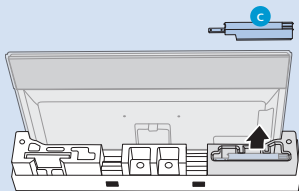
*按照图示取出显示器。

8



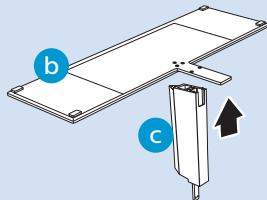
*按照图示取出左右保丽龙。

9



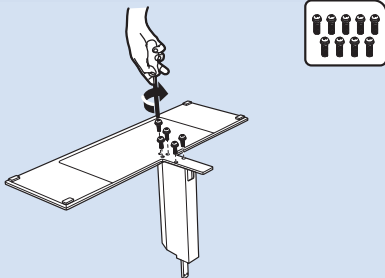
*按照图示取出上部保丽龙。

10

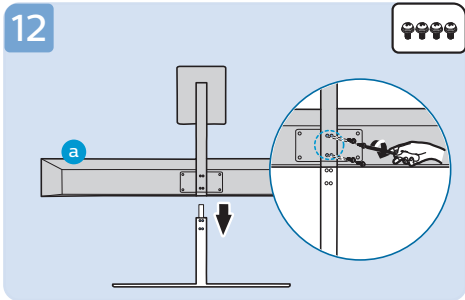


*将底座按照图示对齐放置。

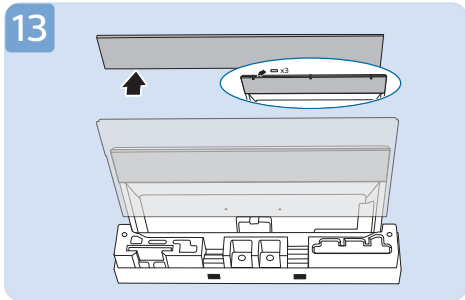
11



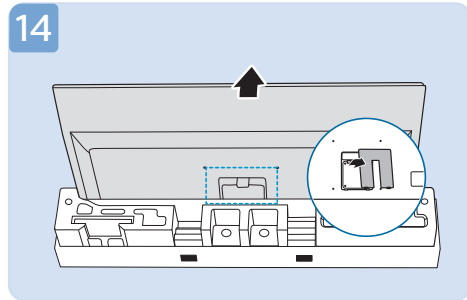
*按照图示将螺丝锁紧。



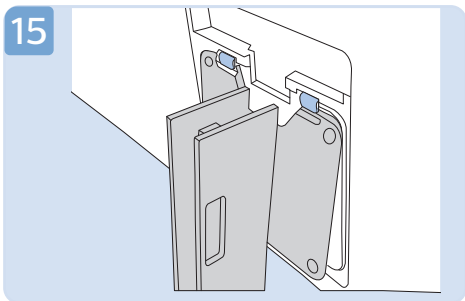
*按照图示将螺丝锁紧。



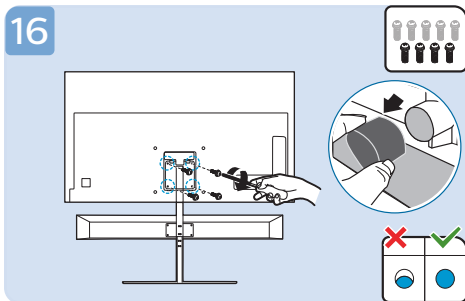
*按照图示拆除显示器保护板等饰物。



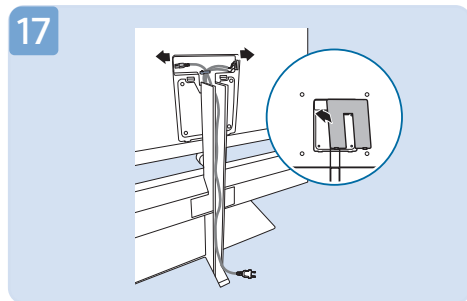
*按照图示拆分开机器背部的挡板。



6 *按照图示拆分开机器背部的挡板。

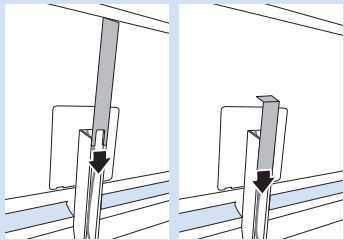


*按照图示拧开显示器背部的挡板盒螺丝。



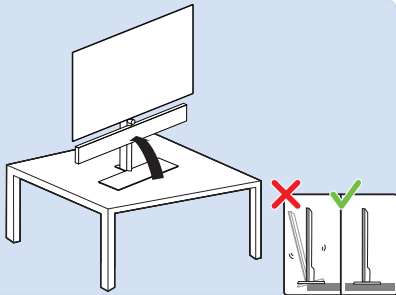
*按照图示将音箱与显示器的电源连接线固定好。

18



*连接线固定好后按图示将挡板盒锁附到位，并固定好盖板。

19

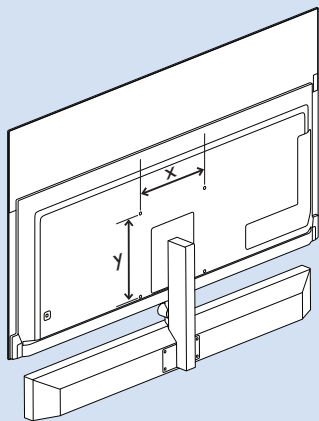


*将机器扶起放好，确保显示器处于平整台面中心。

VESA (x,y)
65" 300x300 M6



(壁挂配件已附送)

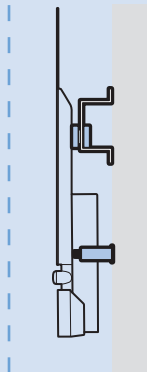
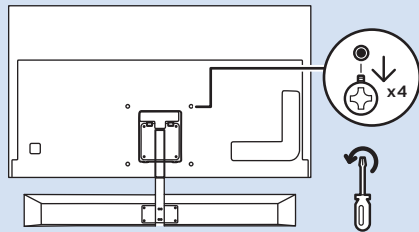


支持的显示器安装托架

警告：要安装显示器，请使用飞利浦附送的安装托架，并由飞利浦授权的工程师为您完成安装。

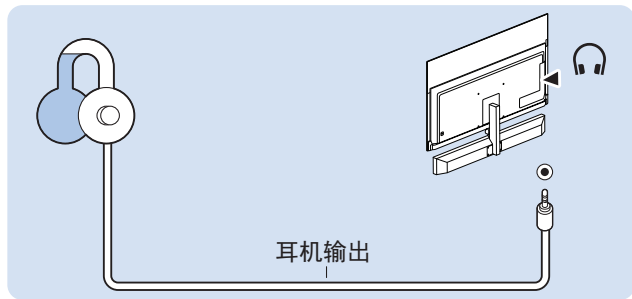
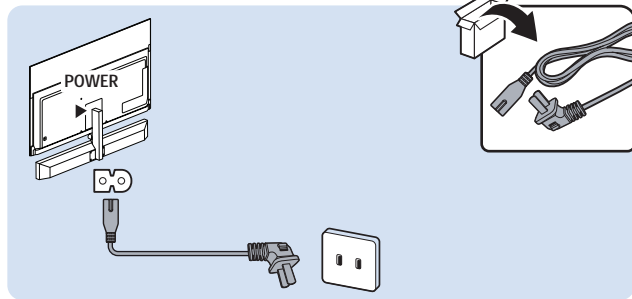
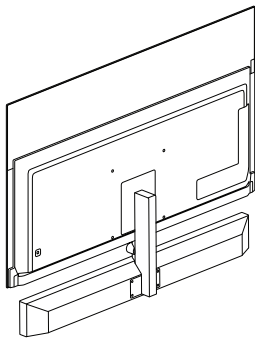
请先将托架锁于显示器背面。

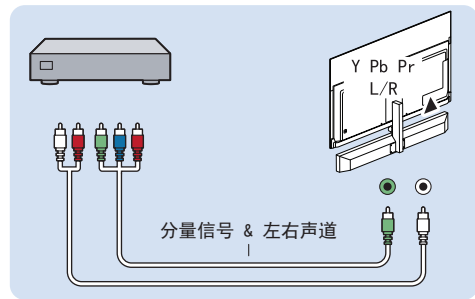
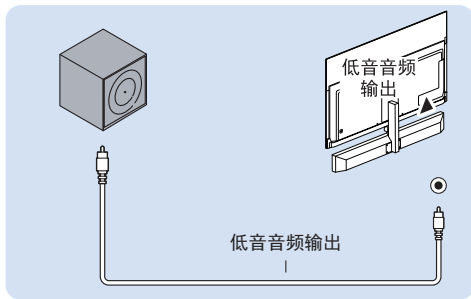
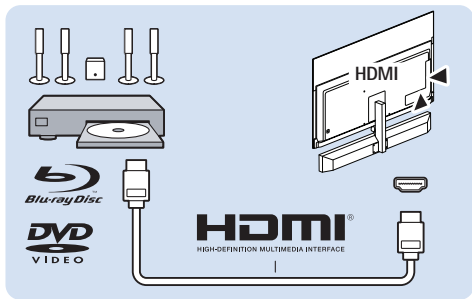
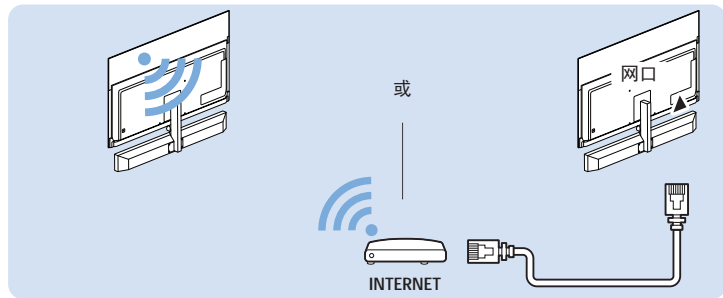
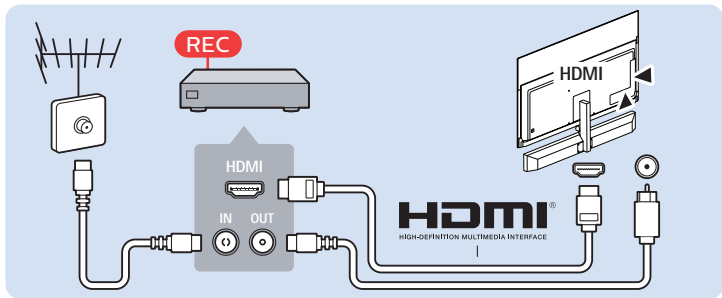
为避免损坏电缆和插口，请确保将锁好托架的显示器背面(含音箱凸包处)与墙面间至少保留2.2英寸或5.5厘米的间隙。

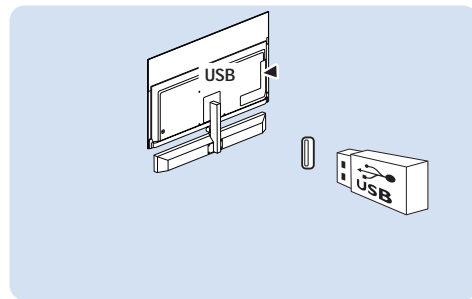
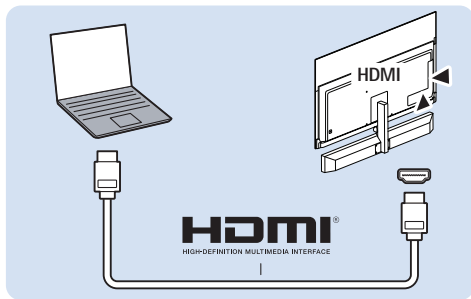
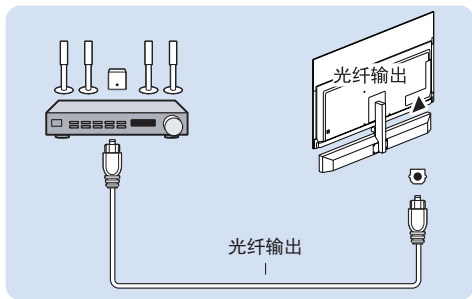


2

连接



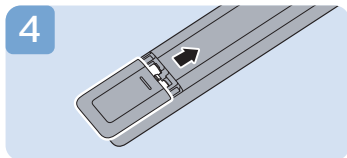
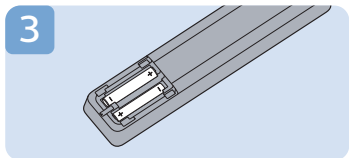
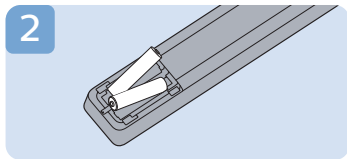
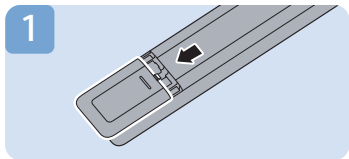




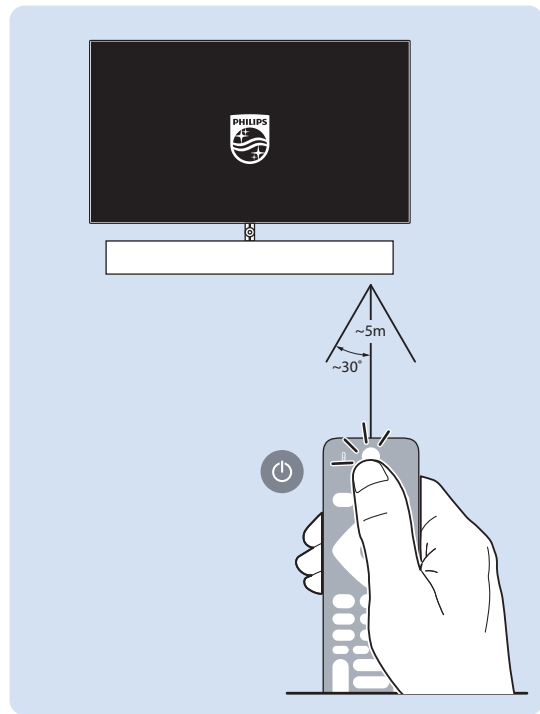
3



电池安装方式



温馨提示：在长时间不使用遥控器的情况下，请将电池从遥控器的电池仓中取出，以避免电池电量损耗或遥控器损坏。

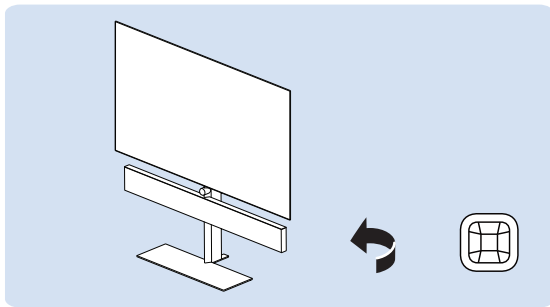


4



打开显示器

按下机器背面多功能方向键的中间键，打开显示器。

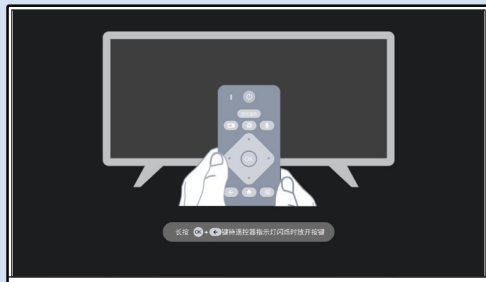


5




操作导引

请按照提示，进行电视设置。



注：智能遥控器需进行配对后方可正常使用。同时按住智能遥控器的配对键（OK+←），智能遥控器指示灯闪烁，此时松开配对键。

打开电视，按遥控器 ，进入信号源列表。



更多操作信息请参考 PHILIPS support 网站。





所有注册和未注册的商标是其各自所有者的财产。规格如有变更，恕不另行通知。
Philips 和 Philips 盾牌图形是皇家飞利浦有限公司的注册商标，其使用需遵循皇家飞利浦有限公司的许可。

出版日期：2019年12月