

Register your product and get support at

7000 Series

www.philips.com/welcome

User manual
Manual do usuário
Manual do utilizador
Bedienungsanleitung
Manuel d'utilisateur
دليل المستخدم

PHILIPS

المحتويات

16	إعداد الشبكة	8	2	تنبيه	1
16	تشغيل/إيقاف التلفاز الذكي				
17	نوع الشبكة		3	هام	2
17	تركيب الكبل				
17	تنصيب الشبكة اللاسلكية		5	نظرة عامة على التلفاز	3
17	مشاركة الشاشة		5	لوحة التحكم	
			5	وحدة التحكم عن بعد	
			7	استخدام وحدة التحكم عن بعد	
18	معلومات المنتج	9	7	استخدام التلفاز	4
18	دقة شاشة العرض			تشغيل/إيقاف التلفاز، أو التبديل إلى وضع الاستعداد	
18	الوسائط المتعددة		7	مشاهدة المحتوى على الأجهزة المتصلة	
18	طاقة الصوت		7	تغيير القنوات	
18	الدقة الأصلية		8	ضبط مستوى صوت التلفاز	
18	الموافقات / الاستقبال / الإرسال		8		
18	وحدة التحكم عن بعد		9		
18	مصدر التيار الكهربائي				
18	حوامل التلفاز المدعومة				
19	استكشاف الأخطاء وإصلاحها	10	9	استخدام المزيد من الوظائف	5
19	المسائل العامة		9	الوصول إلى قائمة التلفاز	
19	المسائل المتعلقة بالقنوات		10	تغيير اللغة	
19	المسائل المتعلقة بالصورة		10	تغيير إعدادات الصورة	
19	مسائل متعلقة بالصوت		11	تغيير إعدادات الصوت	
19	مسائل متعلقة بتوصيل HDMI		11	استخدام EPG (الدليل الإلكتروني للبرامج)	
19	مسائل متعلقة بتوصيل الكمبيوتر		12	قائمة التسجيل	
20	مسائل تتعلق بالاتصال بالشبكة		12	استخدام Philips EasyLink	
20	الاتصال بنا		12	استخدام EDID	
			12	استخدام Timer (الموقت)	
			13	تحديث البرنامج	
20	المصادر المفتوحة	11			
20	البرامج مفتوحة المصدر		14	مركز الوسائط	6
20	بيان ترخيص المصدر المفتوح			تشغيل ملفات الوسائط من جهاز متصل بالتلفاز	
			14	إزالة جهاز تخزين USB	
			15		
			15	تعيين القنوات	7
			15	البحث الآلي عن القنوات	
			15	الإعداد اليدوي للقنوات	
			16	البحث عن القنوات الرقمية	

1 تنبيه

إن أي تشغيل مُنَع صراحةً في هذا الدليل أو أي تعديلات أو طرق تجميع لم يوصى أو يصرح بها في هذا الدليل تبطل الضمان.

خصائص نقاط البكسل

يحتوي منتج LCD/LED هذا على عدد كبير من البكسلات الملونة. وعلى الرغم من احتواء المنتج على بكسلات فعالة بنسبة 99.999% أو أكثر، ربما تظهر نقاط سوداء أو نقاط مضيئة (أحمر أو أخضر أو أزرق) بشكل مستمر على الشاشة. وهذا الأمر من الخصائص البنوية للتلفاز (ضمن معايير الصناعة الشائعة) ولا يعد عيبًا.

مصهر مصدر التيار الكهربائي الرئيسي(56/)

هذا التلفاز مزود بقباس مصبوب معتمد. وفي حالة وجود حاجة لاستبدال مصهر مصدر التيار الكهربائي الرئيسي، فيجب استبداله بمصهر له نفس القيمة كما هو مشار إليه على القابس (على سبيل المثال 10 أمبير).

1 أزل غطاء المصهر والمصهر.

2 يجب أن يتوافق المصهر البديل مع المعيار BS 1363 وأن يحتوي على علامة المصادقة ASTA.

وفي حالة فقد المصهر، اتصل بالوكيل للتحقق من النوع الصحيح.

3 أعد تركيب غطاء المصهر.

©2017 TP Vision Europe B.V. جميع الحقوق محفوظة. المواصفات عرضة للتغيير دون إشعار مسبق.

العلامات التجارية هي ملك شركة Koninklijke Philips N.V أو مالكيها المعنيين. تحتفظ شركة TP Vision Europe B.V. بحق تغيير المنتجات في أي وقت دون الالتزام بتعديل المستلزمات السابقة وفقًا لذلك. يُفترض أن المادة الموجودة في هذا الدليل مناسبة للاستخدام المستهدف من هذا النظام.

في حالة استخدام المنتج أو وحداته أو إجراءاته المستقلة لأغراض غير المحددة هنا، يجب الحصول على تأكيد بصلاحيته ومناسبتها لتلك الأغراض. تضمن شركة TP Vision Europe B.V. أن المواد ذاتها لا تنتهك أية براءة اختراع أمريكية. لا يوجد أي ضمانات أخرى صريحة أو ضمنية.

لا تتحمل شركة TP Vision Europe B.V. أية مسؤولية عن أي أخطاء في محتوى هذا الدليل أو عن أي مشكلات قد تحدث كنتيجة لمحتوى هذا الدليل.

إن الأخطاء التي يتم إبلاغ شركة Philips بها سيتم تعديلها ونشرها على موقع الويب الخاص بدعم Philips في أسرع وقت ممكن.

شروط الضمان

- احتمال التعرض للإصابة أو تلف التلفاز أو إلغاء الضمان! لا تحاول إصلاح التلفاز بنفسك.
- لا تستخدم التلفاز والملحقات إلا التي أقرها المصنع.
- تشير علامة التنبيه المطبوعة على ظهر التلفاز إلى وجود خطر حدوث صدمة كهربية. لا تفك غطاء التلفاز أبدًا. واتصل دائمًا على دعم عملاء Philips بشأن الخدمة أو الإصلاح.



وثبتت الحامل بالتلفاز بإحكام. وضع التلفاز على سطح مستو مسطح يمكنه دعم وزن التلفاز والحامل معًا.

عند تركيب التلفاز على الجدار بحامل، استخدم فقط حامل جدار يمكنه أن يدعم وزن التلفاز. وثبتت حامل الجدار في جدار يمكنه دعم وزن كل من التلفاز وحامل الجدار. ولا تتحمل شركة TP Vision Europe

B.V. أية مسؤولية عن التركيب غير الصحيح لحامل الجدار الذي ربما يؤدي إلى وقوع حادث أو التعرض لإصابة أو للتلّف.

إذا كنت بحاجة لتخزين التلفاز، فقم بتفكيك الحامل من التلفاز. ولا تقم أبدًا بوضع التلفاز على ظهره عندما يكون الحامل مرگبًا.

قبل توصيل التلفاز بمصدر التيار الكهربائي، تأكد من أن الجهد الكهربائي يطابق القيمة المطبوعة على ظهر التلفاز. ولا تقم أبدًا بتوصيل التلفاز بمصدر التيار الكهربائي إذا كان الجهد الكهربائي مختلفًا.

يمكن أن تكون بعض أجزاء هذا المنتج مصنّعة من الزجاج. لذا، يجب التعامل معه بحرص لتجنب الإصابة والتلف.

خطر تعرض الأطفال للإصابة!

اتبع هذه الاحتياطات لمنع انقلاب التلفاز وتعرض الأطفال للإصابة:

- لا تضع التلفاز مطلقًا على سطح مغطى بقطعة قماش أو مادة أخرى يمكن سحبها بعيدًا.
- تأكد من عدم وجود أي جزء من التلفاز معلقًا على حافة السطح.
- لا تضع التلفاز أبدًا على أثاث طويل مثل (خزانة الكتب) دون تثبيت كل من الأثاث والتلفاز إلى الجدار أو إلى دعامة مناسبة.
- أخبر الأطفال بأخطار التسلق على الأثاث للوصول إلى التلفاز.

خطر ابتلاع البطاريات!

- قد يحتوي المنتج/وحدة التحكم عن بعد على بطارية من نوع العملة والتي يمكن ابتلاعها. ولذلك أبعاد البطارية عن متناول أيدي الأطفال في كافة الأوقات!

خطر الحرارة المفرطة!

- لا تقم أبدًا بتركيب التلفاز في مكان ضيق. واترك دومًا مسافة لا تقل عن 4 بوصة أو 10 سم على الأقل حول التلفاز للتهوية. وتأكد من عدم تغطية الستائر أو الأجسام الأخرى أبدًا فتحات التهوية الموجودة على التلفاز.

اقرأ واستوعب كل الإرشادات قبل استخدام التلفاز. إذا نجم العطل عن عدم إتباع الإرشادات، فلن يسري الضمان.

السلامة

خطر حدوث صدمة كهربية أو نشوب حريق!

- لا تعرّض التلفاز أبدًا للمطر أو المياه. ولا تضع حاويات السوائل، مثل أواني الزهور، بالقرب من التلفاز. وإذا انسكبت السوائل على التلفاز أو داخله، فافصل التلفاز عن مصدر التيار الكهربائي على الفور. واتصل بخدمة عملاء Philips لفحص التلفاز قبل الاستخدام.
- لا تضع التلفاز أو وحدة التحكم عن بعد أو البطاريات أبدًا بالقرب من اللهب المكشوف أو المصادر الحرارية الأخرى، بما في ذلك ضوء الشمس المباشر.
- لمنع نشوب حريق، أبقِ الشموع أو مواد اللهب الأخرى بعيدًا عن التلفاز ووحدة التحكم عن بعد والبطاريات على الدوام.



- احرص ألا تدخل أبدًا أي جسم في فتحات التهوية أو الفتحات الأخرى الموجودة على التلفاز.
- عند تدوير التلفاز، تأكد أن سلك التيار الكهربائي غير مشدود. فقد يؤدي شد سلك التيار الكهربائي إلى ارتخاء الوصلات وحدوث شرر كهربائي.
- لفصل التلفاز عن مصدر التيار الكهربائي، يجب فصل قابس الطاقة الخاص بالتلفاز. وعند فصل الطاقة، اسحب قابس الطاقة دومًا ولا تشد السلك أبدًا. وتأكد من قدرتك الكاملة على الوصول إلى قابس الطاقة وسلك الطاقة ومقبس التيار الكهربائي في كافة الأوقات.

خطر حدوث دائرة قصر أو نشوب حريق!

- لا تعرّض وحدة التحكم عن بعد أو البطاريات أبدًا للمطر أو المياه أو الحرارة المفرطة.
- تجنب وجود قوة شد على قوابس الطاقة حيث يمكن لقوابس الطاقة غير المثبتة جيدًا أن تؤدي إلى حدوث شرر كهربائي أو نشوب حريق.

خطر حدوث إصابة أو تلف التلفاز!

- يلزم وجود شخصين لرفع وحمل التلفاز والذي يزن أكثر من 25 كجم أو 55 رطلاً.
- عند تركيب حامل التلفاز، استخدم الحامل المرفق فقط.

خطر حدوث إصابة أو نشوب حريق أو تلف سلك التيار الكهربائي!

- لا تضع أبداً التلفاز أو أي أجسام أخرى على سلك التيار الكهربائي.
- افصل التلفاز عن مصدر التيار الكهربائي والهوائي قبل العواصف الرعدية.
- أثناء العواصف الرعدية، لا تلمس أبداً أي جزء من التلفاز أو سلك التيار الكهربائي أو كبل الهوائي.

خطر الإضرار بحاسة السمع!

- تجنب استخدام سماعات الأذن أو سماعات الرأس بمستوى صوت مرتفع أو لفترات طويلة.

درجات الحرارة المنخفضة

- إذا تم نقل التلفاز في درجات حرارة أقل من 5° مئوية أو 41° فهرنهايت، فأخرج التلفاز وانتظر حتى تتوافق درجة حرارة التلفاز مع درجة حرارة الغرفة قبل توصيل التلفاز بمصدر التيار الكهربائي.

خطان متقاطعان (X) على أي منتج؛ ذلك يعني أن هذا المنتج يندرج ضمن التوجيه الأوروبي 2002/96/EC. لذا يرجى الحرص على معرفة النظام المحلي للتجميع المنفصل للمنتجات الإلكترونية والكهربائية.

يرجى التصرف وفقاً للقوانين المحلية وعدم التخلص من المنتجات القديمة بإلقائها مع النفايات المنزلية العادية. يساعد التخلص الصحيح من منتجك القديم على منع حدوث التبعات السلبية المحتملة على البيئة وصحة الإنسان.



يحتوي منتجك على بطاريات يشملها التوجيه الأوروبي 2006/66/EC، والتي لا يمكن التخلص منها مع النفايات المنزلية العادية. لذا يرجى الإلمام بالقوانين المحلية المعنية بالتجميع المنفصل للبطاريات لأن التخلص الصحيح يساعد على منع حدوث تبعات سلبية على البيئة وصحة الإنسان.

فترة استخدام الحماية البيئية



يشير هذا الرمز الموجود على المنتج نفسه إلى أن فترة استخدام الحماية البيئية هي 10 سنوات. تشير فترة استخدام الحماية البيئية لمنتجات المعلومات الكهربائية إلى الفترة الزمنية التي لن تتسرب/تتسكب فيها المواد أو العناصر السامة والخطرة فجأة الموجودة داخل المنتج وأن مستخدميه مثل هذه المنتجات لن يتسببوا في أي تلوث بيئي خطير أو ضرر خطير للإنسان والممتلكات. الرجاء استخدام هذا المنتج خلال فترة استخدام الحماية البيئية وفقاً للتعليمات الموضحة في دليل المستخدم هذا. لا تغط فترة استخدام الحماية البيئية الأجزاء القابلة للاستهلاك: البطارية.

العناية بالشاشة

- تجنب الصور الثابتة قدر الإمكان. والصور الثابتة هي الصور التي تبقى على الشاشة لفترات طويلة. على سبيل المثال: القوائم على الشاشة والأشرطة السوداء والشاشات الزمنية. وإذا كان من الضروري استخدام صور ثابتة؛ فقلل تباين الشاشة وسطوعها لتفادي تلف الشاشة.
- افصل التلفاز عن مصدر التيار الكهربائي قبل التنظيف.
- نظّف التلفاز والإطار بقطعة قماش رطبة وناعمة. ولا تستخدم أبداً أي مواد أخرى مثل الكحول أو المواد الكيميائية أو المنظفات المنزلية على التلفاز.
- خطر تلف شاشة التلفاز! لا تلمس أبداً الشاشة بأي جسم أو تضغط عليها أو تحكها أو تضربها به.
- لتفادي التشوهات وبهت الألوان، امسح قطرات الماء بأسرع ما يمكن.

الوصف الدلالي للنظم الإدارية لتدوير المنتجات الإلكترونية والكهربائية بالنفايات

للعناية بالأرض وحمايتها بشكل أفضل، الرجاء الالتزام بالقوانين المحلية والمعمول بها فيما يتعلق بإدارة تدوير المنتجات الإلكترونية والكهربائية بالنفايات عند عدم حاجة المستخدم لها أو عند بلوغ المنتج نهاية فترة حياته الافتراضية.

إعادة التدوير



تم تصميم المنتج الخاص بك وتصنيعه من مواد ومكونات عالية الجودة يمكن إعادة تدويرها وإعادة استخدامها.



عند وجود رمز حاوية النفايات ذات العجلات المرسوم عليها

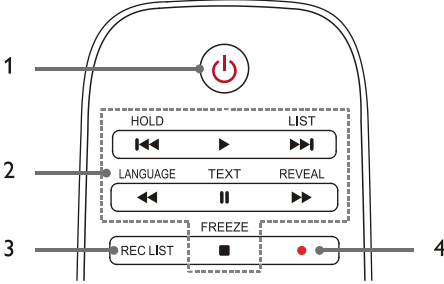
3 نظرة عامة على التلفاز

- في القائمة المعروضة على الشاشة: عرض القائمة.
- في وضع التلفاز: اضغط على مفتاح التحكم لأعلى/لأسفل لتغيير القناة، اضغط على مفتاح التحكم لليسار/الييمين لضبط مستوى الصوت.

نهنك على شراء واستخدام منتج Philips ولتمتع بشكل كامل بالدعم الذي تقدمه شركة Philips، الرجاء تسجيل التلفاز الخاص بك على موقع الويب التالي:
www.philips.com/welcome

وحدة التحكم عن بعد

أعلى



1. وضع الاستعداد/التشغيل

- تبديل التلفاز إلى وضع الاستعداد إذا كان قيد التشغيل.
- تشغيل التلفاز إذا كان التلفاز في وضع الاستعداد.

2. المتعددة

التحكم في تشغيل الوسائط المتعددة: "السابق" و"تشغيل" و"التالي" و"ترجيع" و"إيقاف مؤقت" و"تقديم سريع" و"إيقاف".

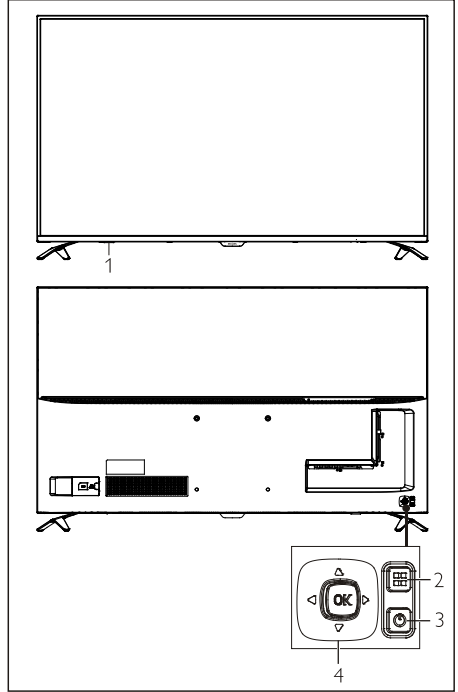
3. REC LIST

عرض قائمة التسجيلات.

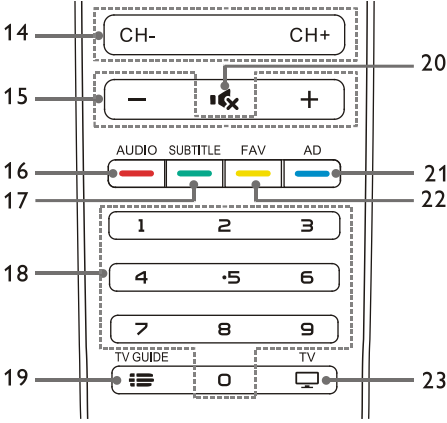
- مفتاح وظيفة تسجيل مسجل الفيديو الشخصي (PVR).

(صورة الجهاز التالية هي مرجعية فقط، الرجاء الرجوع إلى المنتج الفعلي. يرجى الرجوع إلى المنتج الفعلي).

لوحة التحكم



1. إطار استقبال الإشارة عن بعد/المؤشر.
2. SOURCE: بفتح القائمة أو إغلاقها.
3. (ن): تشغيل أو إيقاف تشغيل المنتج. تأكد من إزالة قابس الطاقة لإيقاف تشغيل المنتج بشكل كامل.
4. OK مفتاح التحكم
OK مفتاح
• في القائمة المعروضة على الشاشة: تأكيد العملية.
• في وضع التلفاز: يعرض قائمة المصادر.
• اضغط على مفتاح التحكم لأعلى/لأسفل/للليسار/الييمين



14. **-CH/+CH**

التبديل إلى القناة السابقة/التالية.

15. **-/+**

زيادة أو خفض مستوى الصوت.

16. **AUDIO**

وظيفة Nicam.

17. **SUBTITLE**

عرض رسالة الترجمة عند توفر خيار الترجمة للقناة الحالية.

18. **مفاتيح الأرقام 0-9**

تحديد قناة أو إدخال رقم قناة.

19. **TV GUIDE**

دليل البرنامج.

20. **Mute**

كتم الصوت أو إعادة تشغيله.

21. **AD**

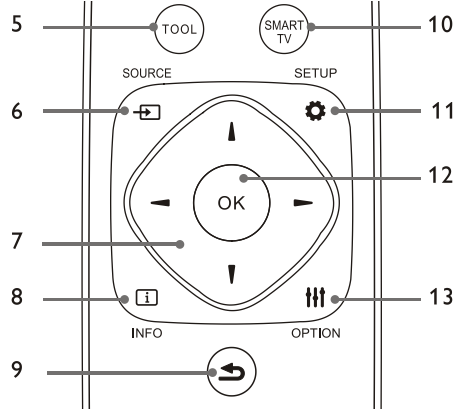
تشغيل/إيقاف مستوى صوت الوصف الصوتي.

22. **FAV**

عرض قائمة المفضلة.

23. **TV**

التبديل إلى وظيفة التلفاز.



5. **TOOL**

استخدام أداة اختصار لتعيين العناصر ذات الصلة بالجهاز.

6. **SOURCE**

تحديد مصدر إدخال التلفاز.

7. **Navigation arrows**

مفتاح التنقل: يمكنك تحديد العناصر في قائمة وظائف الإعدادات.

8. **INFO**

عرض معلومات البرنامج والعودة إلى القناة السابقة أو الخروج من القائمة الحالية.

9. **Return**

العودة إلى القناة السابقة أو الخروج من القائمة الحالية.

10. **SMART TV**

الدخول إلى الواجهة الرئيسية للتلفاز الذكي.

11. **SETUP**

فتح/إغلاق قائمة الإعدادات.

12. **OK**

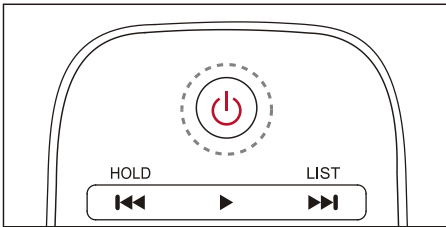
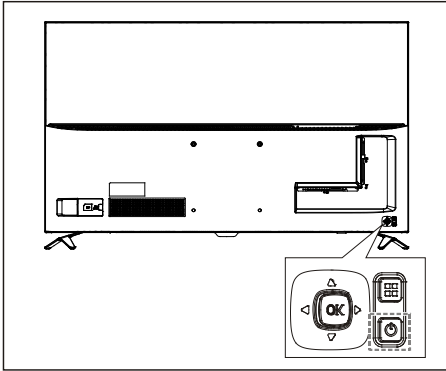
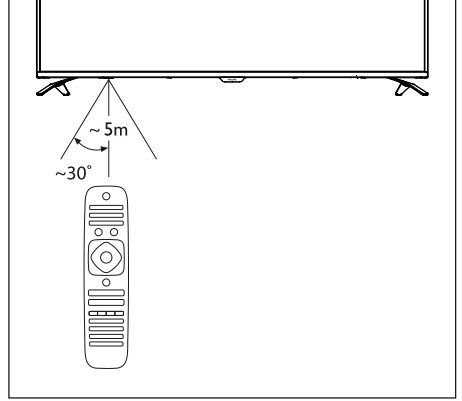
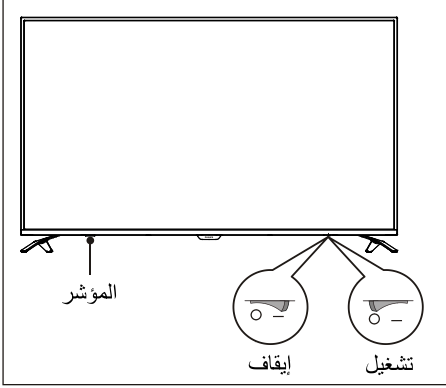
- تأكيد العملية.
- في وضع "التلفاز"، اضغط على هذا المفتاح لإظهار قائمة القنوات.

13. **OPTION**

- إظهار وظائف القائمة.
- الوصول إلى الخيارات المرتبطة بالأنشطة الحالية أو التحديد الحالي.

4 استخدام التلفاز

تشغيل/إيقاف التلفاز، أو التبديل إلى وضع الاستعداد



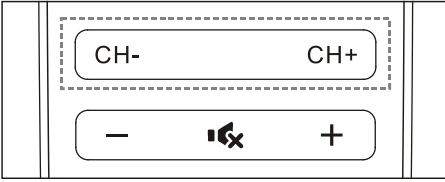
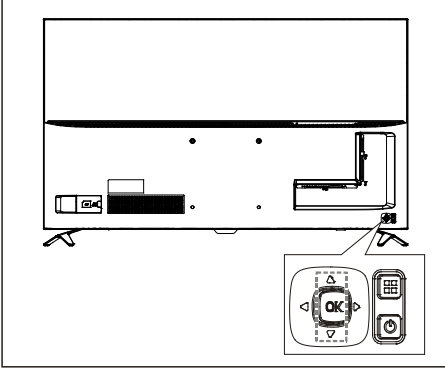
تشغيل التلفاز.

- إذا كان المؤشر قيد إيقاف التشغيل، فأدخل كبل طاقة التلفاز في مقبس الطاقة. اضغط على مفتاح تشغيل-إيقاف التلفاز للدخول إلى وضع "التشغيل" كما

استخدام وحدة التحكم عن بعد

عند استخدام وحدة التحكم عن بعد، أمسكها قريبًا من التلفاز ووجهها نحو مستشعر وحدة التحكم عن بعد. وتأكد من أن خط الرؤية بين وحدة التحكم عن بعد والتلفاز لا يحجبه أي أثاث أو جدران أو أي أجسام أخرى.

تبديل القنوات



تبديل القنوات دون استخدام قائمة القنوات:

- اضغط على مفتاح التحكم متعدد الاتجاهات لأعلى/لأسفل على التلفاز.
- اضغط على مفتاح CH+/CH- من وحدة التحكم عن بعد.
- أدخل رقم قناة باستخدام الأزرار الرقمية من وحدة التحكم عن بعد.
- اضغط على مفتاح (الرجوع) من وحدة التحكم عن بعد للعودة إلى القناة السابقة.

تبديل القنوات باستخدام قائمة القنوات:

1. يمكنك استخدام قائمة القنوات لمشاهدة كل القنوات المتاحة.
2. اضغط على مفتاح OK. تظهر قائمة القنوات.
3. اضغط على مفتاح ▲/▼ لتحديد إحدى القنوات.
4. اضغط على مفتاح (الرجوع) للتبديل إلى القناة التي شاهدها مسبقاً.

هو مبين في الشكل.

- إذا كان المؤشر قيد التشغيل، فالرجاء الضغط على (وضع الاستعداد - تشغيل) من وحدة التحكم عن بعد أو مفتاح من التلفاز.

تبديل التلفاز إلى وضع الاستعداد إذا كان قيد التشغيل.

- اضغط على (وضع الاستعداد-تشغيل) من وحدة التحكم عن بعد. مؤشر "وضع الاستعداد" قيد التشغيل.
- إيقاف تشغيل التلفاز.
- اضغط على مفتاح التشغيل-الإيقاف من خلف التلفاز للدخول إلى حالة "الإيقاف" كما هو مبين في الشكل.
- مؤشر "وضع الاستعداد" قيد إيقاف التشغيل.

تلميح



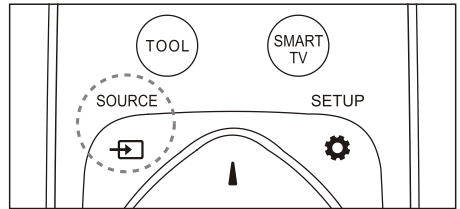
- على الرغم من أن التلفاز يستهلك طاقة منخفضة للغاية عندما يكون في وضع الاستعداد، إلا أنه لا يزال هناك استهلاك للطاقة. وعند عدم استخدام التلفاز لفترة زمنية طويلة، افصل كبل طاقة التلفاز عن مأخذ الكهرباء.

مشاهدة المحتوى على الأجهزة المتصلة

ملاحظة

- قم بتشغيل الجهاز قبل اختياره كمصدر إشارة خارجي.

استخدام زر SOURCE



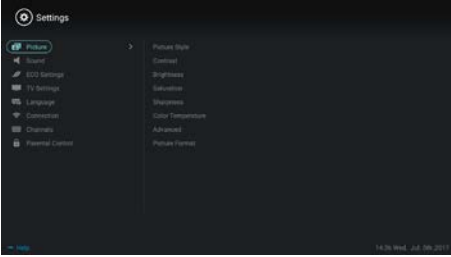
1. اضغط على مفتاح SOURCE. تظهر قائمة المصادر.
2. اضغط على الزرين ▼▲ لتحديد أحد الأجهزة.
3. اضغط على مفتاح OK للتحديد. يتحول التلفاز إلى الجهاز المحدد.

5 استخدام المزيد من الوظائف

الوصول إلى قائمة التلفاز

تساعد قائمة الوظائف على تعيين القنوات وتغيير الصور وتعيين وظائف الصوت والوظائف الأخرى.

1. اضغط على المفتاح . فتح قائمة الإعدادات.

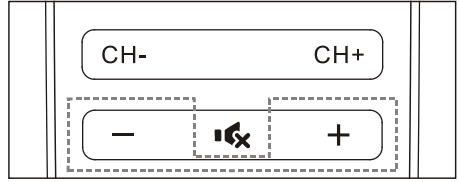
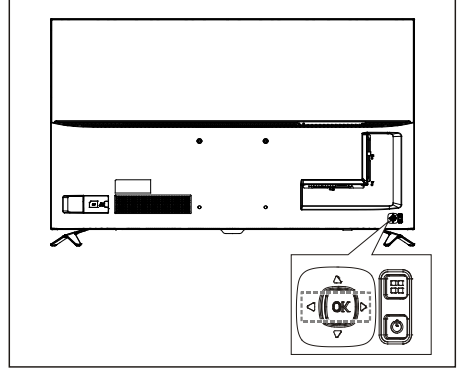


2. اضغط على مفتاح ▲/▼ لتحديد أحد الخيارات التالية؛ ثم اضغط على OK.

- **Picture (الصورة):** تطبيق خيار إعداد الصورة المحدد مسبقاً.
- **Sound (الصوت):** تطبيق خيار إعداد الصوت المحدد مسبقاً.
- **ECO Setting (إعدادات ECO):** تعيين عناصر عرض الإضاءة الخلفية للشاشة.
- **TV Setting (إعدادات التلفاز):** تعيين عناصر وظيفة التلفاز.
- **Language (اللغة):** تعيين لغة القوائم ولوحة المفاتيح وأسلوب الإدخال.
- **Connection (الاتصال):** تعيين اتصال الشبكة السلكية واتصال الشبكة اللاسلكية.
- **Channels (القنوات):** تعيين البحث عن القنوات.
- **Parental Control (المراقبة الأبوية):** تساعد هذه الوظيفة الآباء على تعيين القنوات المتاحة للأطفال ذوي الفئات العمرية المختلفة.

ملاحظة

- تختلف الإعدادات بناءً على مصادر الإدخال.



زيادة أو خفض مستوى الصوت.



- اضغط على مفتاح التحكم متعدد الاتجاهات لليساار/الييمين على التلفاز
- اضغط على مفتاح +/- من وحدة التحكم عن بعد.

كتم الصوت أو إعادة تشغيله.

- اضغط على مفتاح  لكتم الصوت.
- اضغط على مفتاح  مرة أخرى لاستعادة الصوت.

تغيير اللغة

يمكنك تغيير لغة القائمة.


1. اضغط على مفتاح  لتحديد language < language menu (اللغة < لغة القائمة)؛ ثم اضغط على مفتاح .
2. حدد لغتك المطلوبة ثم اضغط على مفتاح OK.

تغيير إعدادات الصورة

يمكنك تغيير إعدادات الصورة إلى إعداداتك المفضلة مسبقًا من خلال تطبيق الإعدادات المحددة مسبقًا أو تعديل الإعدادات يدويًا.

الإعدادات السريعة للصورة

يمكنك إعداد الصورة سريعًا باستخدام هذه الوظيفة.

1. اضغط على مفتاح  لتحديد الصورة؛ ثم اضغط على مفتاح OK.
2. حدد إعداداتك المفضلة وفقًا للتعليمات على الشاشة.

Picture style (نمط الصورة)

تطبيق إعداد نمط الصورة المحدد مسبقًا.

1. اضغط على مفتاح  لتحديد وضع الصورة.
 2. حدد أحد الإعدادات التالية ثم اضغط على مفتاح OK.
- Vivid (زاهي): تطبيق الإعداد الديناميكي للألوان المناسب للمشاهدة في وضوح النهار.
 - Standard (قياسي): ضبط إعداد الصورة لملائمة أغلب بيئات الفيديو وأنواعه.
 - Natural (طبيعي): تعيين الوضع الطبيعي.
 - Personal (شخصي): استخدام إعدادات الصورة المحددة ذاتيًا.



ضبط إعدادات الصورة يدويًا

1. اضغط على مفتاح  لتحديد الصورة؛ ثم اضغط على مفتاح OK.
 2. حدد أحد الإعدادات التالية ثم اضغط على مفتاح OK.
- Contrast (التباين): ضبط التباين وزيادة تفاوت كثافة الإضاءة بين الجزء المضيء والجزء المظلم.
 - Brightness (السطوع): ضبط كثافة الإضاءة ونقاء منطقة السطوع.
 - Saturation (التشبع): ضبط تشبع اللون.
 - Sharpness (الحدة): ضبط وضوح الصورة.
 - Color Temperature (درجة حرارة اللون): ضبط درجة حرارة اللون الكلية للصورة.

• إعدادات متقدمة:

- Noise reduction (تقليل الضوضاء): تصفية وتقليل النقاط المشوشة في الصورة.
- Auto adjustment (تعديل ألي): ضبط صورة شاشة عرض الكمبيوتر الشخصي تلقائيًا.
- Picture shift (إزاحة الصورة): تعيين صورة شاشة عرض الكمبيوتر الشخصي، على سبيل المثال الوضع الرأسي والوضع الأفقي والساعة والمرحلة.

تغيير تنسيق الصورة

اضغط على مفتاح  لتحديد Picture < Picture format (الصورة < تنسيق الصورة)؛ ثم اضغط على مفتاح .

تنسيق الصورة

يمكنك الاختيار من تنسيقات الصورة التالية.

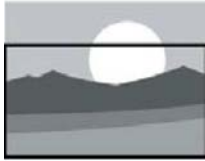
ملاحظة

- ربما لا تتوفر بعض إعدادات الصورة لبعض المصادر.

Subtitle zoom

(تكبير/تصغير الترجمة):

(هذا التنسيق لا ينطبق على وضع HD (الجودة العالية) ووضع PC (الكمبيوتر الشخصي)). عرض الترجمة بشكل كامل عند تشغيل مصدر فيديو يحتوي على ترجمات، ولكن سيتم اقتصاص جزء من الصورة من الأعلى.



:4:3

عرض الصورة في تنسيق الصورة 4:3 التقليدي.

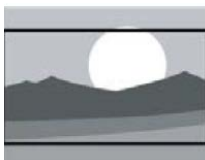


Movie Expand

16:9 (توسيع الفيلم)

:(16:9)

(لا يمكن تطبيق هذا التنسيق على وضع "الكمبيوتر الشخصي"). يتم ضبط تنسيق الصورة من 4:3 إلى



Wide screen (شاشة عريضة):

يتم ضبط تنسيق الصورة من 4:3 إلى 16:9.

**Auto (ألي):**

ضبط الصورة تلقائيًا وفقًا لنسبة العرض إلى الارتفاع المناسبة.



- **Advanced Settings (إعدادات متقدمة):** تحديد وضع PCM/RAW الخاص بـ SPDIF.
- **Hearing impaired (ضعاف السمع):** تشغيل/إيقاف وظيفة ضعاف السمع.
- **AD switching (تبديل الوصف الصوتي):** تشغيل/إيقاف تبديل الوصف الصوتي.

استخدام EPG (الدليل الإلكتروني للبرامج)

- EPG هو الدليل الإلكتروني للبرامج المتوفرة على القنوات الرقمية. بواسطة EPG، يمكنك
- عرض قائمة البرامج الرقمية التي تُبث حاليًا.
 - مشاهدة البرامج التي تُبث حاليًا.
 - إعداد تذكير البرنامج.

تشغيل EPG (دليل البرامج)

اضغط على مفتاح TV GUIDE من وحدة التحكم عن بعد لعرض قائمة البرامج.

ملاحظة

- يتعذر تشغيل EPG مباشرة في وضع التلفاز غير الرقمي.

- اضغط على المفتاح الأخضر — في دليل البرامج للتذكير بتشغيل البرنامج في غضون أسبوع واحد أو إلغاء تشغيله.
- اضغط على المفتاح الأحمر — لتشغيل وظيفة التسجيل المجدولة: يتوفر التعيين الألي أو اليدوي. يمكنك وفقًا لما تفضله تعيين وقت التسجيل والوضع يدويًا.
- اضغط على المفتاح الأصفر — لعرض معلومات البرنامج في تواريخ مختلفة.
- اضغط على المفتاح الأزرق — لعرض تعليمات المساعدة.

تغيير إعدادات الصوت

يمكنك تغيير إعدادات الصوت إلى إعداداتك المفضلة من خلال تطبيق الإعدادات المحددة مسبقًا أو تعديل الإعدادات يدويًا.

الإعداد السريع للصوت

- يمكنك إعداد الصوت سريعًا من خلال تطبيق إعدادات الصوت المحددة مسبقًا في Sound Style (نمط الصوت).
1. اضغط على مفتاح لتحديد Sound (الصوت)؛ ثم اضغط على مفتاح OK.
 2. حدد أحد الإعدادات التالية ثم اضغط على مفتاح OK.
 - **Sound mode (وضع الصوت):**
 - **Standard (قياسي):** يمكن تطبيقه على أغلب المواقف ومصادر الصوت.
 - **News (الأخبار):** يمكن تطبيقه على الحديث (على سبيل المثال الأخبار).
 - **Cinema (السينما):** يمكن تطبيق إعداد الصوت على الأفلام.
 - **Personal setting (الإعداد الشخصي):** استخدام إعدادات الصوت المحددة ذاتيًا.

ضبط إعدادات الصوت يدويًا

1. اضغط على مفتاح لتحديد Sound (الصوت)؛ ثم اضغط على مفتاح OK.
2. حدد أحد الإعدادات التالية ثم اضغط على مفتاح OK.
 - **120 هرتز، 500 هرتز، 1.5 كيلو هرتز، 5 كيلو هرتز، 10 كيلو هرتز:** الضبط وفقًا لنطاق تردد الصوت للملف أو المصدر.
 - **Balance (التوازن):** ضبط توازن مكبرات الصوت اليمنى واليسرى.
 - **Surround (مجسم):** تشغيل/إيقاف وظيفة الصوت المجسم.

قائمة التسجيل

ملاحظة

- تأكد من توصيل جهاز تخزين USB بشكل جيد.
- عند تمكين المراقبة الأبوية، ربما لن تعمل وظيفة التسجيل المجدول بشكل مناسب.

تسجيل البرامج

- في وضع التلفاز الرقمي، اضغط على مفتاح **●** لعرض قائمة المسجل على الشاشة وابدأ تسجيل البرنامج. واضغط على مفتاح **OK** / **▶/◀** لتحديد قائمة التشغيل ثم اضغط على مفتاح **OK** للتأكيد. وأثناء التسجيل، يمكنك الضغط على أي مفاتيح مثل **▶**، **||**، **■** لتنفيذ أية عملية مختصرة.

استخدام Philips EasyLink

- يمكنك عن طريق **Philips EasyLink** تشغيل أي جهاز متصل بواسطة وحدة التحكم عن بعد في التلفاز. يستخدم **EasyLink HDMI CEC** (التحكم في الإلكترونيات الاستهلاكية) للاتصال بالأجهزة المتصلة. ويجب أن تدعم الأجهزة **HDMI CEC** ويجب توصيلها بمنفذ توصيل **HDMI**.

لتمكن **Philips EasyLink**، أنت بحاجة إلى:

- يمكن للجهاز المتوافق العمل بشكل طبيعي.
- التبديل إلى **EasyLink**.

ملاحظة

- يجب تشغيل الجهاز المتوافق مع **EasyLink** وتحديد مصدره.
- لا تضمن **Philips** إمكانية التشغيل التفاعلي بنسبة 100% مع كل أجهزة **HDMI-CEC**.

تشغيل/إيقاف EasyLink

ملاحظة

- لا تقم بتمكين **Philips EasyLink** إذا لم تكن تنوي استخدامه.

1. اضغط على المفتاح **⚙️**.

2. حدد **TV Settings** (إعدادات التلفاز) <

EasyLink > EasyLink.

3. حدد **OFF** (إيقاف) أو **ON** (تشغيل) ثم اضغط على

مفتاح **OK**.

تعيين مخرج HDMI-Audio (HDMI - الصوت)

1. اضغط على المفتاح **⚙️**.
2. حدد **HDMI - < EasyLink < TV Settings** (إعدادات التلفاز < **EasyLink < Audio Output** (مخرج HDMI - الصوت).
3. حدد **OFF** (إيقاف) أو **ON** (تشغيل) ثم اضغط على مفتاح **OK**.

استخدام EDID

1. اضغط على المفتاح **⚙️**.
2. حدد **EDID Version < TV Settings** (إعدادات التلفاز < إصدار EDID) ثم اضغط على مفتاح **OK** للدخول.
3. حدد إصدارك المطلوب ثم اضغط على مفتاح **OK** للتأكيد.

تلميح

- إصدار EDID صالح فقط في مصدر HDMI.

استخدام Timer (الموقت)

- يمكنك استخدام "الموقت" لتحويل التلفاز إلى وضع الاستعداد بعد وقت محدد.

استخدام Sleep Timer (موقت السكون)

- تعيين الوقت عند تحويل التلفاز إلى وضع الاستعداد.

تلميح


- يمكنك إيقاف تشغيل التلفاز أو إعادة تعيين "موقت السكون" قبل وصول الموقت إلى الصفر.

1. اضغط على مفتاح **⚙️** ثم حدد **TV Settings** (إعدادات التلفاز < **Sleep Timer** (موقت السكون). يتم عرض **Sleep Timer** (موقت السكون) على الشاشة.
2. قم بتعيين الموقت إلى قيمة بين 0 إلى 240 دقيقة. معدل زيادة "موقت السكون" هو 10 دقائق. إذا تم تعيين "موقت السكون" إلى 0، فسوف يتم إيقاف تشغيله.
3. اضغط على مفتاح **OK** لتشغيل الموقت. يتم تحويل التلفاز إلى وضع الاستعداد عند الوصول إلى الوقت المضبوط مسبقاً.

تحديث البرنامج

تعمل شركة Philips على التحسين المستمر لمنتجاتها. لذا، نوصيك بتحديث برنامج التلفاز عند إطلاق أي إصدار جديد.


التحقق من إصدار البرنامج الحالي

اضغط على مفتاح  لتحديد About < TV Settings < Current Software Info < TV (إعدادات التلفاز < حول التلفاز < معلومات البرنامج الحالي) ثم اضغط على مفتاح **OK**. سوف تظهر معلومات إصدار البرنامج الحالي.

تحديث البرنامج

يمكنك تحديث البرنامج باستخدام الطرق التالية:

- الاتصال بشبكة للتحديث الآلي.

1. اضغط على مفتاح  لتحديد < TV Settings

< About TV Auto Software Update

(إعدادات التلفاز < حول التلفاز < تحديث آلي للبرنامج)

ثم اضغط على مفتاح **OK**. وقم بتحديث البرنامج وفقاً للتعليمات على الشاشة.

- تحديث البرنامج باستخدام جهاز تخزين USB.

1. اضغط على مفتاح  لتحديد < TV Settings

< About TV Manual Software Update

(إعدادات التلفاز < حول التلفاز < تحديث يدوي

للبرنامج) ثم اضغط على مفتاح **OK**. وقم بتحديث البرنامج وفقاً للتعليمات على الشاشة.

2. اضغط على مفتاح  لتحديد < TV Settings

< About TV Local Update

(إعدادات التلفاز < حول التلفاز < تحديث محلي) ثم اضغط على مفتاح

OK. وقم بتحديث البرنامج وفقاً للتعليمات على الشاشة.

ملاحظة

- أفضل جهاز USB عن التلفاز بعد تحديث البرنامج بشكل مناسب.
- لتحديث البرنامج، الرجاء استخدام جهاز USB. ربما يؤدي استخدام أي قرص صلب إلى فشل التحديث وإعادة التشغيل بسبب عدم توفر طاقة كافية.

تغيير إعدادات التلفاز المفضلة

1. اضغط على مفتاح  لتحديد TV Settings

(إعدادات التلفاز).

2. حدد أحد الإعدادات التالية ثم اضغط على مفتاح **OK**.

• **Picture and Sound Reset** (إعادة تعيين

الصورة والصوت): إعادة كل إعدادات الصورة

والصوت في التلفاز إلى القيم المضبوطة مسبقاً.

• **EasyLink**: إعداد وظائف **EasyLink**.

• **About the TV** (حول التلفاز): إظهار المعلومات

المتعلقة بالتلفاز.

• **Key Beep** (صوت المفاتيح): تشغيل نغمة مفاتيح

وحدة التحكم عن بعد. عند الضغط على أي زر في

وحدة التحكم عن بعد، سوف يصدر التلفاز صوتاً.

• **Sleep Timer** (موقت السكون): تبديل التلفاز إلى

وضع السكون بعد وقت محدد مسبقاً.

• **Reinstall TV** (إعادة تثبيت التلفاز): إعادة التلفاز

لديك إلى إعدادات المصنع الافتراضية.

• **Shop Mode** (وضع المتجر): اختيار

تشغيل/إيقاف "وضع المتجر".

• **Time Zone** (المنطقة الزمنية): تعيين المنطقة

الزمنية للتلفاز.

• **PVR File System** (نظام ملفات تسجيل الفيديو

الشخصي (PVR)):

• **Select disk** (تحديد قرص): تحديد المجلد

الذي تريد حفظ ملف التسجيل فيه.

• **Format start** (بدء التنسيق): تنسيق

جهاز USB الخارجي.

• **Speed check** (التحقق من السرعة):

اختبار قراءة/كتابة سرعة جهاز USB.

• **Software update (OAD)** (تحديث البرنامج

(OAD)): تشغيل/إيقاف تحديث البرنامج (OAD).

6 مركز الوسائط

تغيير إعدادات تشغيل الشريحة

الرجاء الضغط على مفتاح **III** عند تشغيل الشرائح. عرض قائمة خيارات تشغيل الشرائح وصور المستعرض وفقاً للتعليمات على الشاشة.

الاستماع إلى الموسيقى

حدد أحد المجلدات أو الموسيقى في صفحة المستعرض ثم اضغط على مفتاح **OK** للتشغيل. قم بتغيير إعدادات تشغيل الموسيقى وفقاً للتعليمات على الشاشة.



- ▶/|| : التشغيل/الإيقاف المؤقت للموسيقى.
- ◀/▶▶ : التراجع السريع/التقديم السريع.
- ◀/|/▶ : تشغيل الموسيقى السابقة/التالية.
- ↶ : العودة إلى صفحة المستعرض.
- III : تعيين وضع تشغيل الموسيقى.

تشغيل الموسيقى أثناء مشاهدة الشرائح

- يمكنك تشغيل الموسيقى في الخلفية أثناء مشاهدة الشرائح.
1. حدد ألبوماً موسيقياً.
 2. اضغط على مفتاح **OK**.
 3. اضغط على مفتاح **↶** للعودة إلى الشاشة الرئيسية لصفحة المستعرض.
 4. حدد إحدى الصور.
 5. اضغط على مفتاح **OK** لتشغيل الشرائح.

يمكنك تشغيل الصور وملفات الفيديو والموسيقى وملفات الوسائط المتعددة الأخرى المتوفرة في أجهزة USB.

تشغيل ملفات الوسائط من جهاز USB متصل بالتلفاز

ملاحظة

- جهاز التخزين المدعوم: تأكد من اتصال USB.

1. قم بتشغيل التلفاز.
2. قم بتوصيل جهاز تخزين USB بمنفذ USB على جانب التلفاز.
3. اضغط على مفتاح **FE** لعرض قائمة المصدر.
4. حدد قرص USB ثم اضغط على مفتاح **OK**.
5. إذا كانت توجد أجهزة تخزين USB متعددة، فحدد جهاز تخزين USB المطلوب ثم اضغط على مفتاح **OK**. تتفتح صفحة المستعرض.

عرض الصور

1. حدد أحد المجلدات أو صورة في صفحة المستعرض ثم اضغط على مفتاح **OK**.
2. حدد صورة ثم اضغط على مفتاح **OK**. تكبير هذه الصورة لملء الشاشة.



- ▶/|| : تشغيل / إيقاف الشريحة المضيفة مؤقتاً.
- ◀/|/▶ : عرض الصورة السابقة/التالية.
- ↶ : العودة إلى صفحة المستعرض.

7 تعيين القنوات

مشاهد مقاطع الفيديو

1. حدد أحد المجلدات أو الفيديوهات في صفحة المستعرض.

2. اضغط على مفتاح **OK** لتشغيل أحد الفيديوهات. قم بتغيير إعدادات تشغيل الفيديو وفقاً للتعليمات على الشاشة.



▶/|| : التشغيل/الإيقاف المؤقت للفيديو.

◀◀/▶▶ : التراجع السريع/التقديم السريع.

◀/▶ : تشغيل ملف الفيديو السابق/التالي.

↶ : العودة إلى صفحة المستعرض.

⏸ : تعيين خيارات تشغيل الفيديو.

البحث الآلي عن القنوات

1. اضغط على المفتاح

2. حدد Channel Settings < Channel (القناة <

إعدادات القناة) ثم اضغط على مفتاح **OK**.

3. اضغط على مفتاح **OK** لبدء البحث الآلي عن القنوات.

ملاحظة

- يمكن استخدام هذه الوظيفة فقط في وضع TV (التلفاز).

الإعداد اليدوي للقنوات

الخطوة 1 تحديد النظام

1. اضغط على المفتاح

2. حدد Channel <

Analog channel manual installation

(القناة < التثبيت اليدوي للقنوات التناظرية).

3. اختر لبدء البحث والتوليف الدقيق.

ملاحظة

- يمكن إجراء التوليف الدقيق للتردد فقط عندما يكون المصدر هو ATV (التلفاز التناظري).

الخطوة 2 البحث عن القنوات الجديدة وتخزينها

1. اضغط على المفتاح

2. حدد Channel <

Analog channel manual installation

< Begin Scanning (القناة < التثبيت اليدوي

للقنوات التناظرية < بدء البحث).

• يمكنك إدخال تردد القناة مباشرة.

• اختر Scan (بحث) ثم اضغط على مفتاح **OK**

لبدء البحث.

إزالة جهاز تخزين USB

ملاحظة

- الرجاء إزالة جهاز تخزين USB وفقاً للخطوات التالية لمنع أي تلف.

1. اضغط على مفتاح للعودة إلى الشاشة الرئيسية

لصفحة المستعرض أو الخروج منها.

2. انتظر لمدة 5 ثواني ثم أزل جهاز تخزين USB.

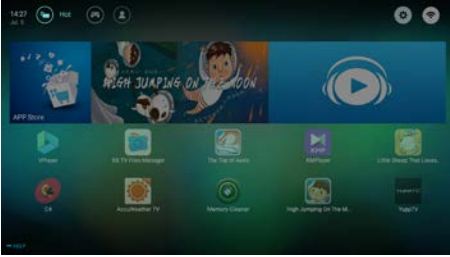
8 إعداد الشبكة

3. عند اكتمال البحث، حدد Save (حفظ) للخروج من الواجهة الحالية.
• احفظ القنوات التي تم البحث عنها.

تشغيل/إيقاف التلفاز الذكي

يمكنك تعيين الشبكة للوصول إلى الشبكات المختلفة.

1. قم بتوصيل التلفاز بالإنترنت. إذا لم يوجد اتصال شبكة، فربما لن تعمل بعض وظائف التلفاز الذكي.
2. اضغط على زر SMART TV من وحدة التحكم عن بعد. تتخطى الصورة تلقائيًا إلى التلفاز الذكي.



(الصورة والتطبيقات الواردة هنا هي مرجعية فقط)

التطبيقات

يمكنك الحصول على تطبيقات فورية من متجر التطبيقات أو إدارة التطبيقات المثبتة، والتبديل سريعاً بين التطبيقات الفورية و My Apps (تطبيقاتي).



ملاحظة

- تدعم بعض التطبيقات تشغيل الماوس فقط.
- مساحة الذاكرة لا تساوي المساحة المتوفرة.
- تحتفظ شركة Philips بالحق في إضافة بعض التطبيقات أو حذفها.
- لا تغير ROM الخاصة بالتلفاز بشكل عشوائي. خلاف ذلك، فإن أي أعطال تحدث نتيجة لذلك لن يغطيها الضمان.

الخطوة 3 التوليف الدقيق للتلفاز التناظري



1. اضغط على المفتاح .
2. حدد Analog channel manual < Channel Fine-tuning < installation (القناة < التثبيت اليدوي للقنوات التناظرية < التوليف الدقيق).
3. حدد Decrease (تقليل) أو Increase (زيادة) لضبط التردد.

البحث عن القنوات الرقمية

1. اضغط على المفتاح .
2. حدد Channel < Digital channel manual installation (القناة < التثبيت اليدوي للقنوات الرقمية). ثم اضغط على مفتاح OK.
3. أدخل تردد القناة مباشرة.
4. اختر Scan (بحث) ثم اضغط على مفتاح OK لبدء البحث.

نوع الشبكة


يمكنك تحديد نوع إعدادات الشبكة.

- اضغط على مفتاح  ثم حدد Connection < Wired or Wi-Fi (الاتصال < الشبكة السلكية أو (Wi-Fi). لعرض عنوان MAC، اضغط على مفتاح  ثم حدد Connection < Wi-Fi < Wired أو View Network Settings (الاتصال < الشبكة السلكية أو Wi-Fi < عرض إعدادات الشبكة).

تركيب الكبل

إذا كنت بحاجة إلى توصيل التلفاز بشبكة كمبيوتر شخصي أو الإنترنت، فسوف تحتاج إلى تركيب موجّه في شبكة الكمبيوتر الشخصي. واستخدم كبل شبكة (كبل Ethernet) لتوصيل الموجّه بالتلفاز. قم بتوصيل الموجّه بوصلة الشبكة في الجزء السفلي من التلفاز باستخدام كبل شبكة ثم قم بتشغيل الموجّه قبل تثبيت الشبكة.


الاتصال بشبكة سلكية والبحث الآلي

1. اضغط على مفتاح  ثم حدد Connection < Connect Network < Wired or Wi-Fi Wired Network (الاتصال < الشبكة السلكية أو Wi-Fi < اتصال الشبكة < الشبكة السلكية).
2. حدد DHCP ثم Connect (اتصال) واضغط على مفتاح OK. سيتم ضبط بروتوكول الشبكة تلقائيًا.

إعداد الشبكة السلكية - الإدخال الآلي

1. اضغط على مفتاح  ثم حدد Connection < Connect Network < Wired or Wi-Fi Wired Network (الاتصال < الشبكة السلكية أو Wi-Fi < اتصال الشبكة < الشبكة السلكية).
2. حدد static IP (ثابت) واضغط على مفتاح  ثم ضع المؤشر في مربع الإدخال.
3. استخدم وحدة التحكم عن بعد لإدخال عنوان IP وقناع الشبكة الفرعية والبوابة وDNS1 وDNS2.
4. عند اكتمال الإدخال، حدد OK ثم اضغط على مفتاح OK.

تثبيت الشبكة اللاسلكية

1. اضغط على مفتاح  ثم حدد Connection < Connect Network < Wired or Wi-Fi Wireless Network (الاتصال < الشبكة السلكية أو Wi-Fi < اتصال الشبكة < الشبكة اللاسلكية).
2. حدد ON (تشغيل). سوف تظهر الشاشة معلومات الشبكة المحددة حاليًا والشبكة اللاسلكية المتاحة.
3. حدد Connect WPS (اتصال WPS) وقم بتشغيل وظيفة WPS بالموجّه ثم اضغط على مفتاح OK للاتصال بشبكة WPS.


مشاركة الشاشة

يظهر التفاعل متعدد الشاشات المحتويات الموجودة على شاشة الهاتف المحمول على شاشة التلفاز ويشغل الصوت على الهاتف المحمول في مكبرات صوت التلفاز بشكل مترام. استخدم زر مستوى الصوت الموجود على وحدة التحكم عن بعد للتحكم في مستوى الصوت.


ملاحظة

- ربما لا تتوافق وظيفة التفاعل متعدد الشاشات مع بعض الهواتف المحمولة.

إنشاء اتصال

1. اضغط على مفتاح  ثم حدد Connection < Screen Sharing < Wired or Wi-Fi (الاتصال < الشبكة السلكية أو Wi-Fi < مشاركة الشاشة).
2. حدد ON (تشغيل) أو OFF (إيقاف) ثم اضغط على مفتاح OK للتأكيد.
3. استخدم وظيفة عرض WLAN/الشبكة اللاسلكية على الهاتف المحمول لإرسال طلب اتصال. وعند الإتصال بنجاح، سوف يتم نقل الصورة الموجودة على الهاتف المحمول إلى شاشة التلفاز.

وضع قطع الاتصال

1. يمكنك قطع اتصال الهاتف المحمول أثناء النقل.
2. اضغط على زر  من وحدة التحكم عن بعد لقطع الاتصال أثناء النقل.

ملاحظة

- يمكن استخدام وظيفة التفاعل متعدد الشاشات فقط عندما يكون Wi-Fi الخاص بالتلفاز والهاتف المحمول قيد التشغيل.

9 معلومات المنتج

المواف / الاستقبال / الإرسال

- دخل الهوائي: 75 أوم متحد المحور (IEC75)
- الأنظمة المعتمدة:
- التلفاز التناظري: PAL, SECAM, I, D/K, B/G, L
- التلفاز الرقمي: DVB-T/T2

معلومات المنتج عرضة للتغيير دون إخطار. للحصول على معلومات المنتج التفصيلية، تفضل بزيارة www.philips.com/support.

دقة شاشة العرض

تنسيقات الكمبيوتر

- الدقة - معدل التحديث:

- 60 480x640 هرتز
- 60 600x800 هرتز
- 60 768x1024 هرتز
- 60 768x1360 هرتز
- 60 1080x1920 هرتز

HDMI تنسيقات الفيديو

- الدقة - معدل التحديث:

- 60- 480i هرتز
- 60- 480p هرتز
- 50- 576i هرتز
- 50- 576p هرتز
- 60 720p هرتز، 50- 720p هرتز
- 60 1080i هرتز، 50- 1080i هرتز
- 60 1080p هرتز، 50- 1080p هرتز
- 60 2160p هرتز، 50- 2160p هرتز

الوسائط المتعددة

- جهاز التخزين المدعوم: USB (يتم دعم أجهزة تخزين USB بتنسيق FAT، NTFS أو FAT 32).
- تنسيقات ملفات الوسائط المتعددة المدعومة:
- الصور: JPEG
- الصوت: MP3
- الفيديو: H.264(FHD)، MPEG 2/MPEG 4، H.265 و H.265

طاقة الصوت

- 49 بوصة: 8 واطx2
- 55 بوصة: 8 واطx2

الدقة الأصلية

- 49 بوصة: 2160x3840
- 55 بوصة: 2160x3840

وحدة التحكم عن بعد

- البطاريات: AAA x 2

مصدر التيار الكهربائي

- مصدر التيار الكهربائي الرئيسي:
- 100-240 فولت، 50/60 هرتز
- استهلاك الطاقة في وضع الاستعداد:
- ≥ 0.5 واط
- درجة الحرارة المحيطة: 5-40 درجة مئوية
- استهلاك الطاقة:
- 49 بوصة: 110 واط
- 55 بوصة: 130 واط

حوامل التلفاز المدعومة

لتركيب التلفاز، يرجى شراء حامل تلفاز Philips أو أي حامل تلفاز متوافق مع معيار VESA. ولمنع تعرض الكبلات والموصلات للتلف، تأكد من ترك مساحة فارغة بطول 2.2 بوصة أو 5.5 سم على الأقل بين ظهر التلفاز والجدار.



تحذير

- اتبع كافة الإرشادات المرفقة مع حامل التلفاز. ولا تتحمل شركة TP Vision Europe B.V. أية مسؤولية عن التركيب غير الصحيح لحامل التلفاز الذي ربما يؤدي إلى وقوع حادث أو التعرض لإصابة أو للتلف.

براعي التثبيت المطلوبة	درجة البكسل المطلوبة (مم)	رقم الطراز
M6x4	200 x 200	49 بوصة
M6x4	200 x 300	55 بوصة

10 استكشاف الأخطاء وإصلاحها

- والأشياء الكبيرة الأخرى على جودة الاستقبال. لذا، إن أمكن، حاول تحسين جودة الاستقبال بتغيير اتجاه الهوائي أو بتحريك الأجهزة بعيدًا عن التلفاز.
- إذا كان الاستقبال سيئًا على قناة واحدة فقط؛ فقم بالضبط الدقيق لهذه القناة.

هناك جودة صورة سيئة من الأجهزة المتصلة:

- تأكد من صحة توصيل الأجهزة.
- تأكد من صحة ضبط إعدادات الصورة.
- لا تناسب الصورة الشاشة؛ فهي كبيرة جدًا أو صغيرة جدًا:
- جرب استخدام تنسيق صورة مختلف.
- وضع الصورة غير صحيح:
- قد لا تلائم إشارات الصورة الصادرة من بعض الأجهزة الشاشة بشكل صحيح. افحص خرج إشارة الجهاز.

مسائل متعلقة بالصوت

هناك صورة لكن جودة الصوت سيئة:

- تأكد من صحة توصيل كل الكبلات.
- تأكد أن مستوى الصوت غير مضبوط على 0.
- تأكد أنه لم يتم إسكات الصوت.
- تأكد من صحة ضبط إعدادات الصوت.
- هناك صورة ولكن الصوت يأتي من سماعة واحدة فقط:
- تأكد أن موازنة الصوت مضبوطة على المنتصف.

مسائل متعلقة بتوصيل HDMI

وجود مشكلات مع أجهزة HDMI:

- لاحظ أن دعم HDCP (حماية المحتوى الرقمي ذو عرض نطاق ترددي عالي) يمكن أن يؤخر الوقت المستغرق للتلفاز لعرض المحتويات من جهاز HDMI.
- إذا لم يتعرف التلفاز على جهاز HDMI ولم يتم عرض أية صورة، فحاول تبديل مصدر الإشارة إلى جهاز آخر قبل إعادة تشغيل هذا الجهاز مرة أخرى.
- في حال حدوث تشويش صوتي متقطع، تأكد من صحة إعدادات الإخراج من جهاز HDMI.

مسائل متعلقة بتوصيل الكمبيوتر

شاشة الكمبيوتر على التلفاز غير مستقرة:

- تأكد من أن الكمبيوتر يستخدم دقة الشاشة ومعدل التحديث المدعومين.
- اضبط تنسيق صورة التلفاز على وضع بدون قياس.

يوضح هذا القسم المشكلات الشائعة التي يمكن أن تواجهها وحلولها.

المسائل العامة

التلفاز لا يعمل:

- افصل كبل الطاقة عن مصدر التيار الكهربائي. وانتظر لمدة دقيقة ثم أعد توصيله.
- تأكد من أن كبل الطاقة متصل بإحكام.
- وحدة التحكم عن بعد لا تعمل بشكل صحيح:
- تأكد من صحة تركيب بطاريات وحدة التحكم عن بعد وفقًا لاتجاه +/-.
- استبدل بطاريات وحدة التحكم عن بعد إذا كانت فارغة أو ضعيفة.
- نظّف العدسة بوحدة التحكم عن بعد ومستشعر التلفاز.

تظهر قائمة التلفاز بلغة غير صحيحة:

- قم بتغيير قائمة التلفاز إلى لغتك المفضلة.
- عند تشغيل التلفاز/إيقاف تشغيله/تحويله إلى وضع الاستعداد، تسمع صوت صرير من هيكل التلفاز:
- لا يلزم اتخاذ أي إجراء. صوت الصرير هو تمدد وانكماش طبيعي للتلفاز عندما يبرد أو يتم تدفئته. ولا يؤثر ذلك على الأداء.

المسائل المتعلقة بالقنوات

لا تظهر القنوات التي تم تثبيتها مسبقًا في قائمة القنوات:

- تأكد من اختيار قائمة القنوات الصحيحة.

المسائل المتعلقة بالصورة

التلفاز قيد التشغيل، لكن ليس هناك أية صورة:

- تأكد من صحة توصيل الهوائي بالتلفاز.
- تأكد من اختيار الجهاز الصحيح كمصدر للتلفاز.

هناك صوت لكن ليس هناك صورة:

- تأكد من صحة ضبط إعدادات الصورة.
- هناك استقبال تلفاز سيئ من وصلة الهوائي:
- تأكد من صحة توصيل الهوائي بالتلفاز.
- يمكن أن تؤثر السماعات العالية وأجهزة الصوت غير الموصلة أرضيًا ومصابيح النيون والمباني العالية

11 المصادر المفتوحة

البرامج مفتوحة المصدر

يحتوي هذا التلغاف على برامج مفتوحة المصدر. بموجب ذلك، تقدم TP Vision Europe B.V.، حسب الطلب، نسخة من رمز المصدر المقابل الكامل لحزم البرامج مفتوحة المصدر المحمية بموجب حقوق النسخ والمستخدم في هذا المنتج الذي تم طلب مثل هذا العرض له بموجب التراخيص المعنية.

يسري هذا العرض لمدة 3 سنوات بعد شراء المنتج لأي شخص يتلقى هذه المعلومات. للحصول على رمز المصدر، الرجاء إرسال رسالة باللغة الإنجليزية إلى:

open.source@tpvision.com

بيان ترخيص المصدر المفتوح

إقرارات ونصوص الترخيص الخاصة بأي برنامج مفتوح المصدر مستخدم في تلغاف Philips هذا.

تصف هذه الوثيقة توزيع رمز المصدر المستخدم في تلغاف Philips، الذي يسري إما بموجب رخصة جنو العمومية (GPL) أو رخصة جنو العمومية الصغرى (LGPL) أو أي ترخيص آخر لمصدر مفتوح. يمكن العثور على تعليمات الحصول على رمز المصدر لهذا البرنامج في دليل المستخدم.

لا تقدم شركة PHILIPS أي ضمان من أي نوع، صريحاً كان أم ضمنيًا، بما في ذلك ضمانات قابلية التسويق أو الملاءمة لغرض معين فيما يتعلق بهذه البرامج. لا تقدم شركة Philips أي دعم لهذه البرامج مفتوحة المصدر. ولا يؤثر ما سبق على ضماناتك وحقوقك القانونية المتعلقة بأي منتج (منتجات) من منتجات شركة Philips تقوم بشرائه. فهذا ينطبق فقط على رمز المصدر هذا المتاح لك.

U-Boot - Universal Bootloader (2010 06)
U-Boot, a boot loader for Embedded boards based on PowerPC, ARM, MIPS and several other processors, which can be installed in a

مسائل تتعلق بالاتصال بالشبكة

فشل الاتصال بالإنترنت:

- إذا كان التلغاف متصلًا بشكل صحيح بالموجّه، فالرجاء التحقق من الاتصال بين الموجه والإنترنت.
- سرعة الشبكة بطيئة:
- الرجاء الرجوع إلى دليل تعليمات الموجه لمعرفة العوامل التي ربما تؤثر على سرعة النقل وجودة الإشارة.
- ربما تحتاج إلى ترقية سرعة النطاق الترددي الواسع لديك.

الاتصال بنا

إذا تعذر حل المشكلة، فالرجاء الرجوع إلى الأسئلة المتداولة الخاصة بهذا الطراز على موقع الويب www.philips.com/support. إذا بقيت المشكلة دون حل، فاتصل بخدمة عملاء Philips في دولتك.

تحذير



- لا تحاول إصلاح التلغاف بنفسك. فقد يتسبب ذلك في إصابة خطيرة أو تلف لا يمكن إصلاحه في التلغاف أو إبطال الضمان.

ملاحظة



- الرجاء كتابة طراز التلغاف والرقم المسلسل قبل الاتصال بمركز خدمة عملاء Philips. وهذه الأرقام مطبوعة على الجانب الخلفي/أسفل التلغاف وعلى العلبة.

you catch bugs in the act:

* Start your program, specifying anything that might affect its behavior. Make your program stop on specified conditions. * Examine what has happened, when your program has stopped.

* Change things in your program, so you can experiment with correcting the effects of one bug and go on to learn about another. The program being deb

Source: <https://www.gnu.org/software/gdb/>

genext2fs (1.4.1)

it generates an ext2 filesystem as a normal (i.e. non-root) user. It doesn't require you to mount the image file to copy files on it. It doesn't even require you to be the superuser to make device nodes or set group/user ids.

Source: <http://genext2fs.sourceforge.net/>

Iperf (2.0.5) iPerf3 is a tool for active measurements of the maximum achievable bandwidth on IP networks. It supports tuning of various parameters related to timing, buffers and protocols (TCP, UDP, SCTP with IPv4 and IPv6). For each test it reports the bandwidth, loss, and other parameters. This is a new implementation that shares no code with the original iPerf and also is not backwards compatible.

Source: <http://iperf.fr/>

libnl - Netlink Library (2.0)

The libnl suite is a collection of libraries providing APIs to netlink protocol based Linux kernel interfaces.

Netlink is a IPC mechanism primarily between the kernel and user space processes. It was designed to be a more flexible successor to ioctl to provide mainly networking related kernel configuration and monitoring interfaces.

Source: <http://www.infradead.org/~tgr/libnl/>

Mem Tester (4.3.0)

A userspace utility for testing the memory subsystem for faults.

Source: <http://pyropus.ca/software/memtester/>

mtd-utils (1.5.0)

We're working on a generic Linux subsystem for memory devices, especially Flash devices. The aim of the system is to make it simple to provide

boot ROM and used to initialize and test the hardware or to download and run application code.

Source: <http://www.denx.de/wiki/U-Boot/>

udev – Userspace Device Management Daemon (164.0) This program creates the files for devices on a Linux system for easier management. udev is a program which dynamically creates and removes device nodes from /dev/. It responds to /sbin/hotplug device events and requires a 2.6 kernel.

Source: <https://launchpad.net/udev>

Util-Linux (2.22-rc2)

Source:

<https://www.kernel.org/pub/linux/utils/util-linux/>

Linux Kernel (3.10)

Real-Time Operating System

Source: <http://www.kernel.org/>

BusyBox (1.16.1)

BusyBox combines tiny versions of many common UNIX utilities into a single small executable. It provides replacements for most of the utilities you usually find in GNU fileutils, shellutils, etc. The utilities in BusyBox generally have fewer options than their full-featured GNU cousins; however, the options that are included provide the expected functionality and behave very much like their GNU counterparts. BusyBox provides a fairly complete environment for any small or embedded system.

Source: <http://busybox.net/>

Ext2 Filesystems Utilities (1.41.11)

The Ext2 Filesystem Utilities (e2fsprogs) contain all of the standard utilities for creating, fixing, configuring, and debugging ext2 filesystems.

Source:

<http://e2fsprogs.sourceforge.net/e2fsprogs-release.html#1.41.12>

GDB - The GNU Project Debugger (6.8)

GDB allows you to see what is going on "inside" another program while it executes - or what another program was doing at the moment it crashed. GDB can do four main kinds of things (plus other things in support of these) to help

ISC DHCP (4.1.1-P1)

Internet Dependence

Source: <https://www.isc.org/downloads/dhcp/>

Ffmpeg (0.1)

Development of media properties , the player must assembly

Source: <http://ffmpeg.org/>

Android - kernel - common (3.4)

Common Android Kernel Tree

Source:

<https://android.googlesource.com/kernel/common/>

Android (5.1.1_r1)

Android Operating System

Source:

<https://developer.android.com/index.html>

mali-400-kernel-drivers (master-20121127)

mali-400 kernel drivers for external compilation for use with linux-sunxi kernel.

Source:

<https://github.com/linux-sunxi/mali-400-kernel-drivers>

NFS- nfs-utils (1.1.2)

File system dependency

Source: <http://sourceforge.net/projects/nfs/>

coreutils (8.5)

The GNU Core Utilities are the basic file, shell and text manipulation utilities of the GNU operating system. These are the core utilities which are expected to exist on every operating system.

Source: <http://www.gnu.org/software/coreutils/>

dosfstools (3.0.25)

Source:

<http://daniel-baumann.ch/software/dosfstools/>

Samba (3.5.11)

Internet Dependence

Source: <https://www.samba.org/samba/>

Arp Scan (1.8.4)

Internet Dependence

Source:

<http://www.nta-monitor.com/tool-sresources/security-tools/arp-scan>

a driver for new hardware, by providing a generic interface between the hardware drivers and the upper layers of the system.

Source: <http://git.infradead.org/mtd-utils.git>

squashfs - a compressed fs for Linux (squashfs4.2) Squashfs is a highly compressed read-only filesystem for Linux. Squashfs compresses both files, inodes and directories, and supports block sizes up to 1Mbytes for greater compression. It is implemented as a kernel module under VFS.

Source: <http://sourceforge.net/projects/squashfs/>

Alsa Libraries (1.0.21)

linux standard audio application libraries

Source: <http://www.alsa-project.org>

Alsa Utils (1.0.21)

linux standard audio tool library

Source: <http://www.alsa-project.org>

Helix Realplay (1.0.5)

The Helix Player is an open source media player for Linux, Solaris, and Symbian based on the Helix DNA Client media engine. More operating system versions are currently in development.

Source: <https://helixcommunity.org/>

libjpeg (6b)

1.HIGO dependent (jpeg decoder)

2.DirectFb dependent (jpeg decoding)

Source: <http://ijg.org/>

libpng (1.4.0)

1.DirectFb dependent (PNG decoder)

2.HiGO dependent (PNG decoding)

Source: <http://github.com/jongwook/libpng/>

zlib (1.2.5)

A data compression algorithm , the compiler toolset mtd time required to use the zlib library

Source: <http://www.zlib.net/>

rp-pppoe (3.11)

Internet Dependence

Source:

<https://www.roaringpenguin.com/products/pppoe/>



All registered and unregistered trademarks are property of their respective owners. Specifications are subject to change without notice. Philips and the Philips' shield emblem are trademarks of Koninklijke Philips N.V. and are used under license from Koninklijke Philips N.V.

2017 ©TPVision Europe B.V. All rights reserved.
philips.com

