

請至以下網址註冊產品
www.philips.com/welcome

LED背光源高畫質顯示器

5250系列
5280系列

快速安裝指南

PHILIPS

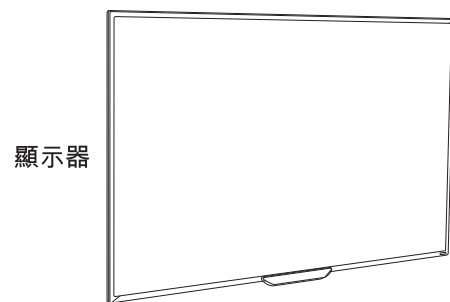
— |

| —

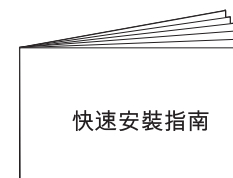
— |

| —

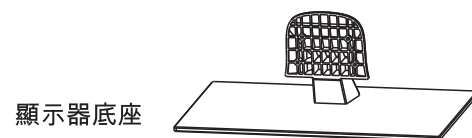
包裝盒內物品說明 (55")



保固卡



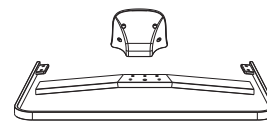
快速安裝指南



(55PFH5250/96)



底座螺絲x8



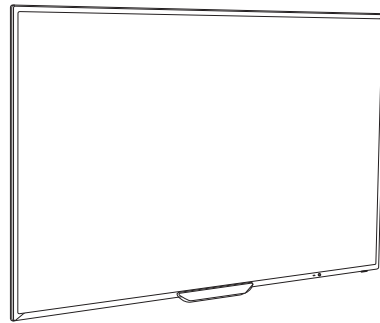
(55PFH5280/96)



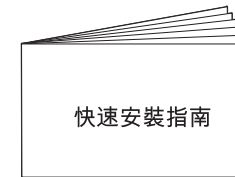
底座螺絲X12

(65")

顯示器



底座螺絲X4



快速安裝指南

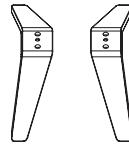
快速安裝指南



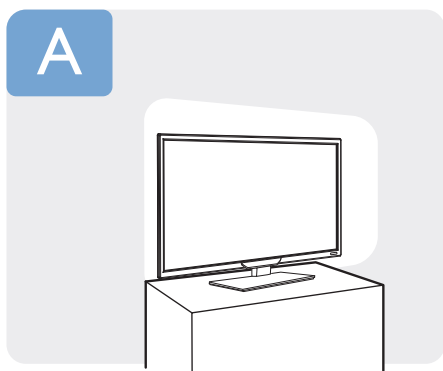
保固卡

保固卡

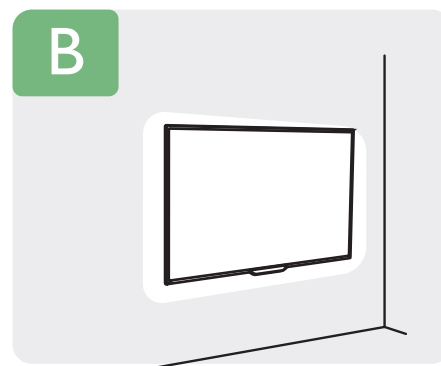
顯示器底座



安裝方式

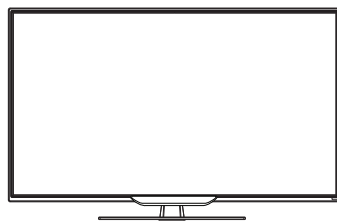


或

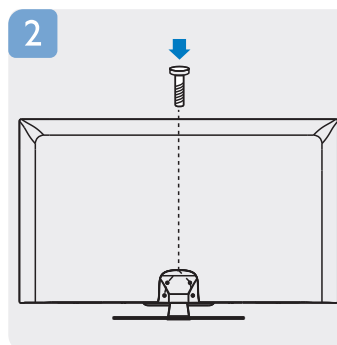
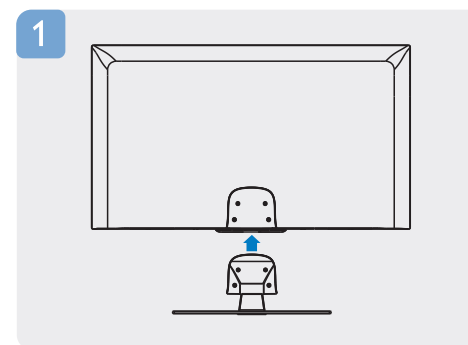
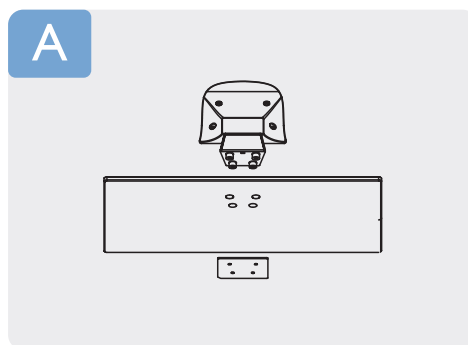


使用產品前，請詳細閱讀所有
隨附的安全使用說明

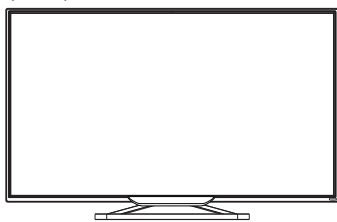
底座式安裝 (55")



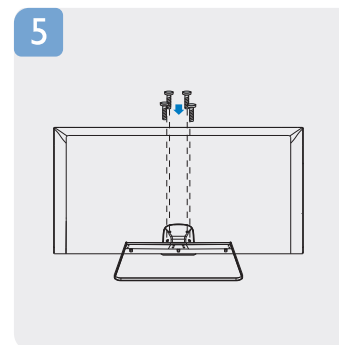
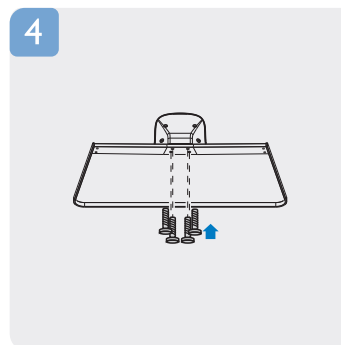
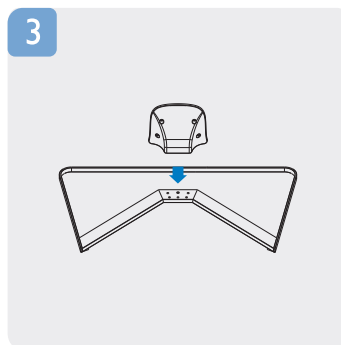
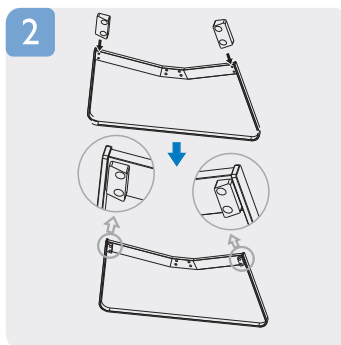
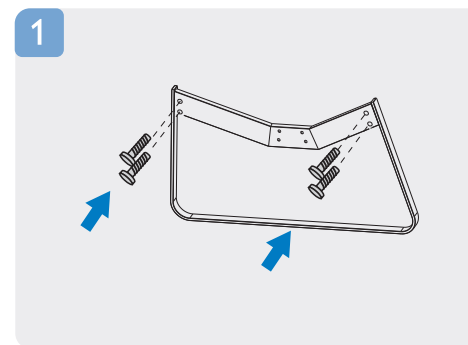
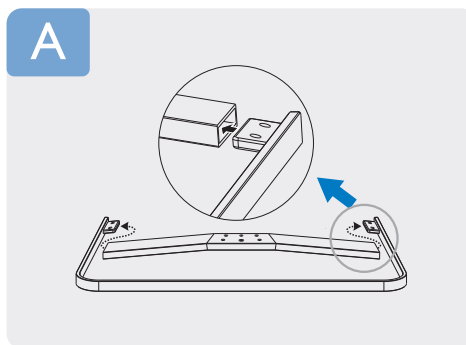
(55PFH5250/96)



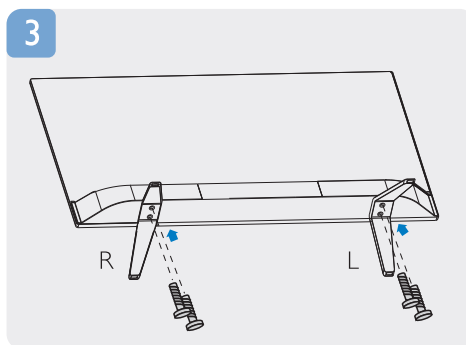
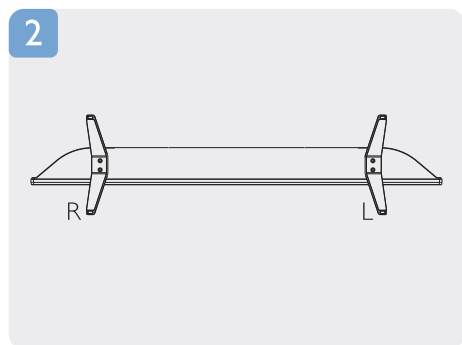
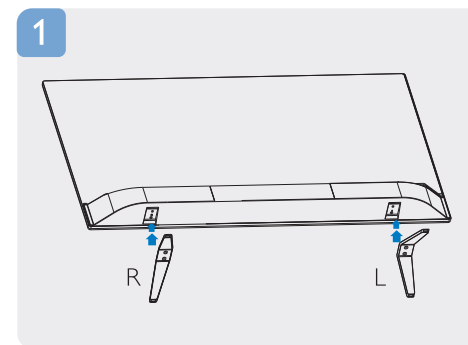
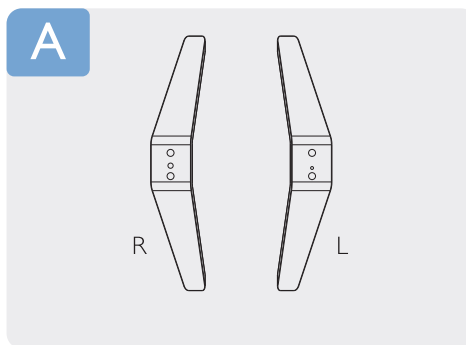
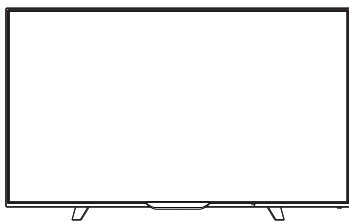
底座式安裝 (55")



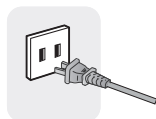
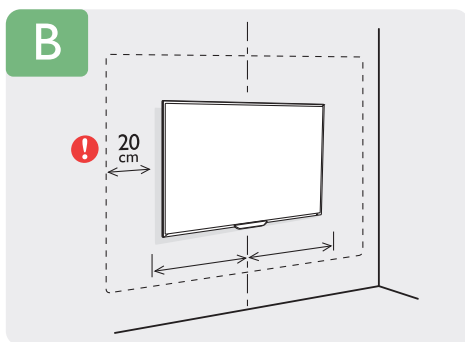
(55PFH5280/96)



底座式安裝
(65")



壁掛式安裝

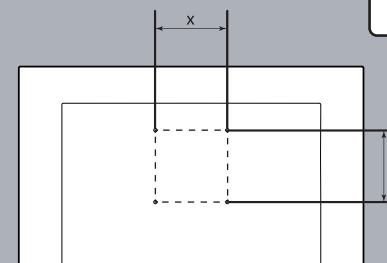


要進行壁掛式安裝，請購買符合以下孔位距離的壁掛架

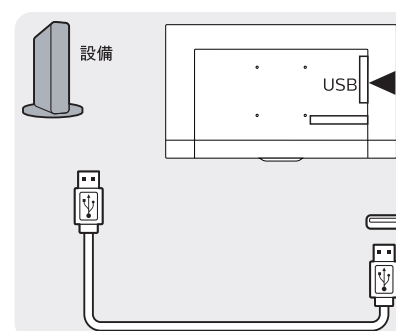
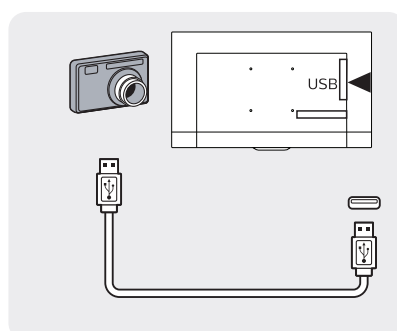
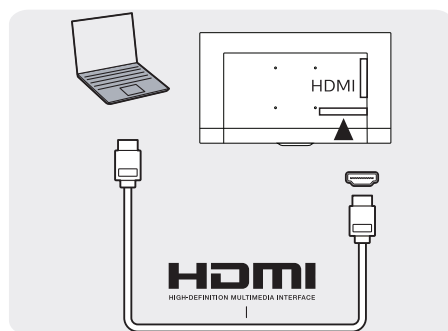
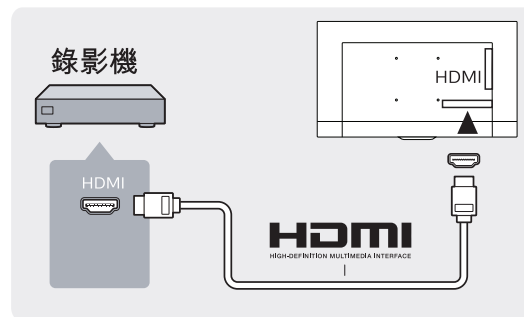
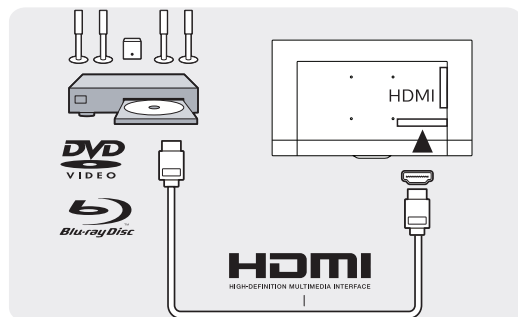
VESA (x,y)

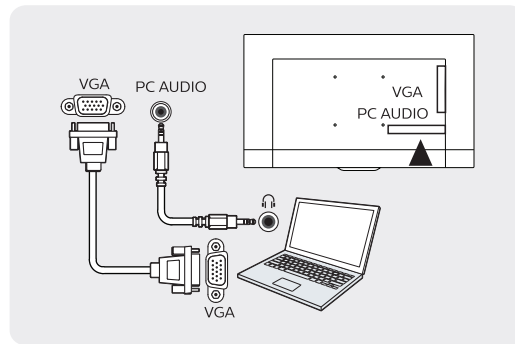
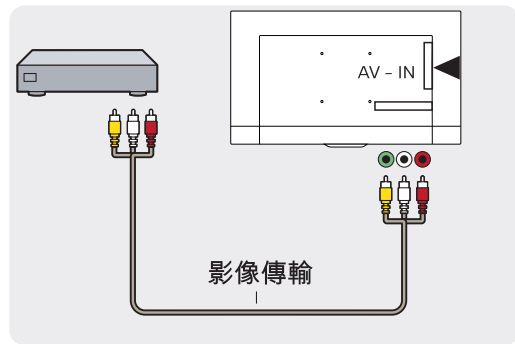
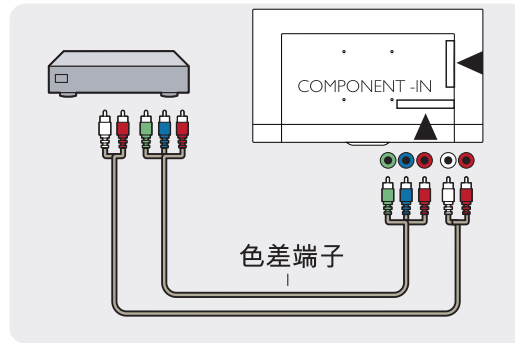
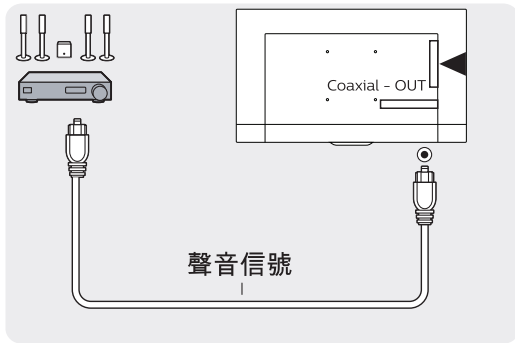
55" 200x300 M6

65" 500x400 M6

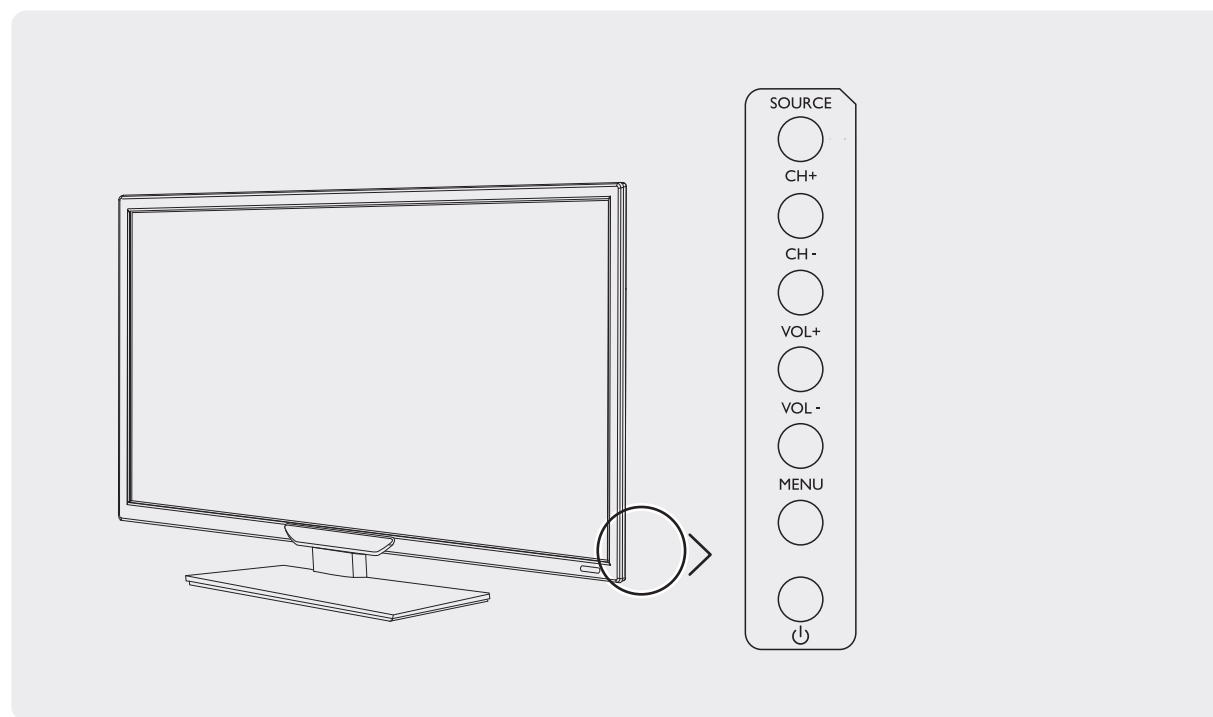


連接傳輸介面方式

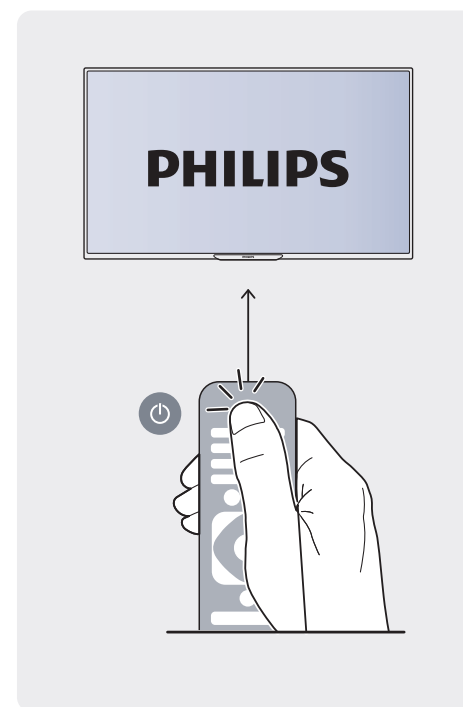
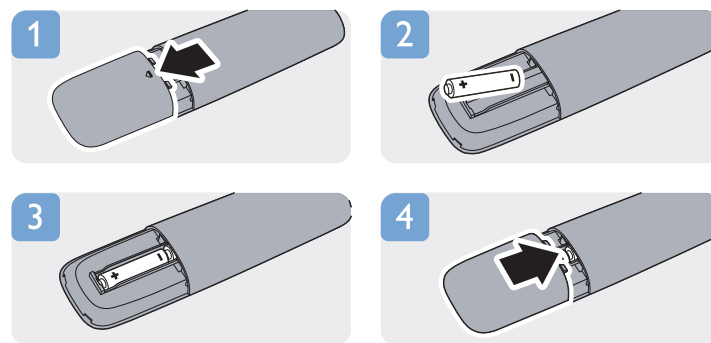




顯示器控制鍵



遙控器使用方式



欲取得更多產品的相關內容及協助，請至以下網站



philips.com/support



— |

| —

— |

| —



所有註冊和未註冊的商標是其各自所有者的財產。
規格如有變更，恕不另行通知。
Philips和Philips盾牌圖形是皇家飛利浦股份有限公司的註冊商標。
其使用需遵循皇家飛利浦股份有限公司的許可。

2014 © TP Vision Europe B.V. All rights reserved.
www.philips.com