

Register your products and get support at  
[www.philips.com/welcome](http://www.philips.com/welcome)

24PHA4100  
24PHA4110  
32PHA4100  
32PHA4110

# Quick start guide

**PHILIPS**



**English**

Before using your product, read all accompanying safety information.  
(The relevant parameters of instructions are variable, without prior notice, if there is any discrepancy, please in accordance with actual object.)

**Bahasa Melayu**

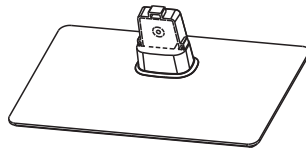
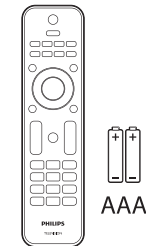
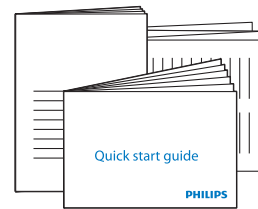
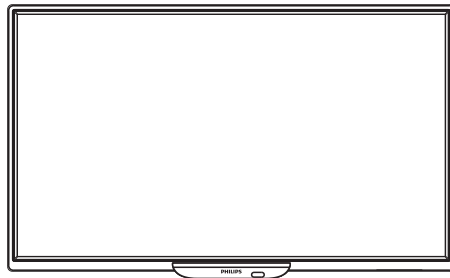
Baca semua maklumat keselamatan yang disertakan sebelum menggunakan produk anda.  
(Parameter arahan yang berkenaan boleh berubah tanpa notis terdahulu, jika ada percanggahan, sila gunakan parameter pada objek sebenar.)

**Bahasa Indonesia**

Sebelum menggunakan produk, harap baca semua informasi keselamatan yang disertakan.  
(Parameter yang relevan dari instruksi bisa bervariasi tanpa pemberitahuan lebih dulu, jika ada perbedaan, harap menuruti obyek yang sebenarnya.)



English What's in the box  
Bahasa Melayu Barang-barang di dalam kotak  
Bahasa Indonesia Apa yang ada di dalam kotak kemasan



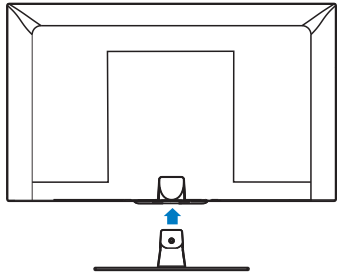
(1 pc)

1

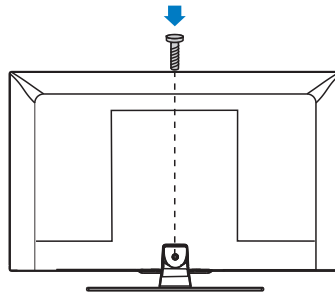


English Mount the stand  
Bahasa Melayu Pasang kaki  
Bahasa Indonesia Pasang dudukan

1

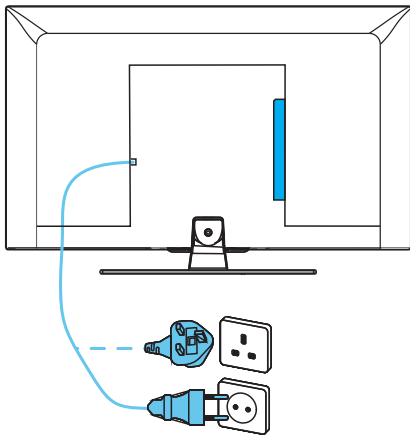


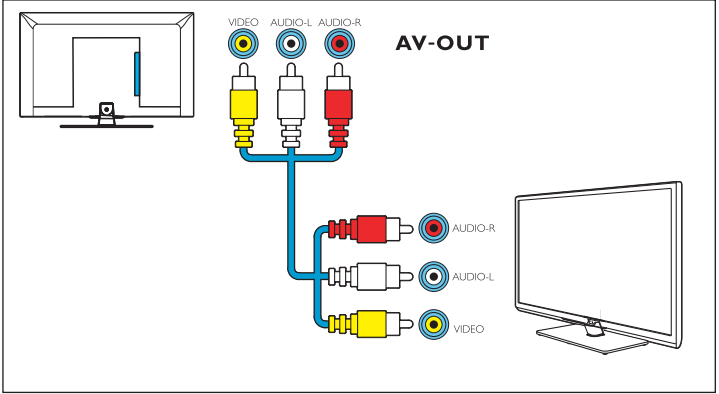
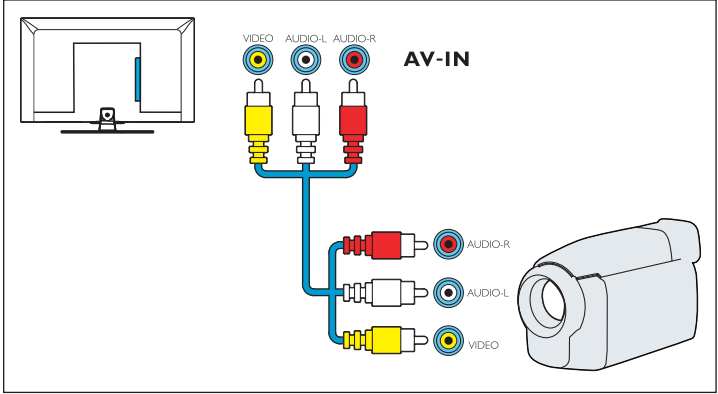
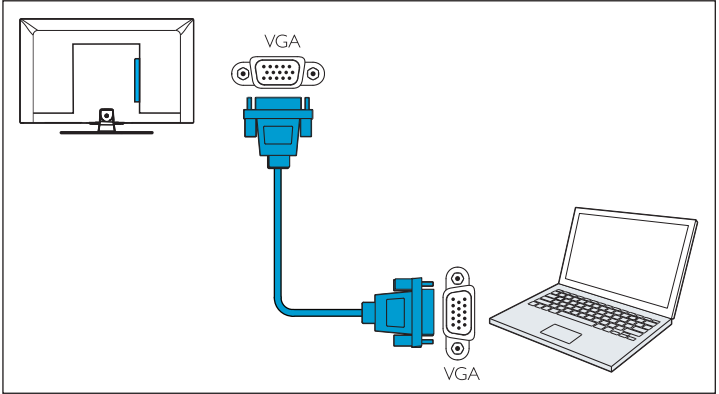
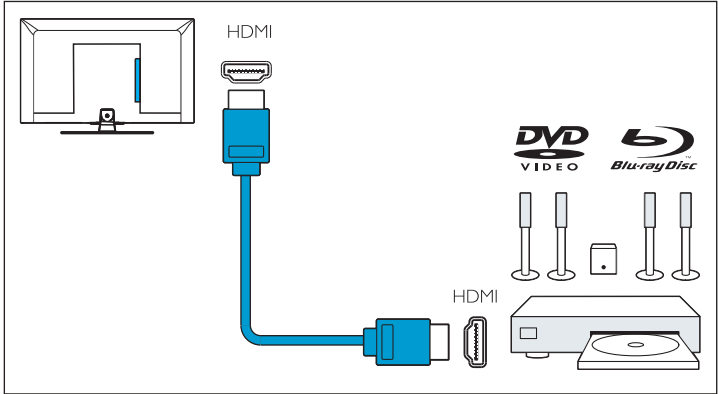
2

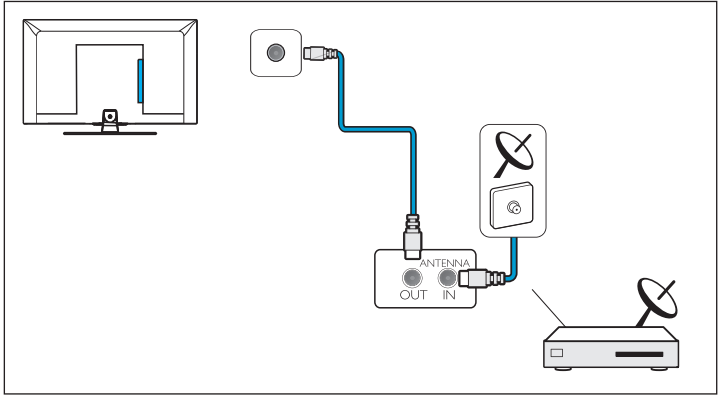


# 2

English Connect  
Bahasa Melayu Sambungkan  
Bahasa Indonesia Hubungkan

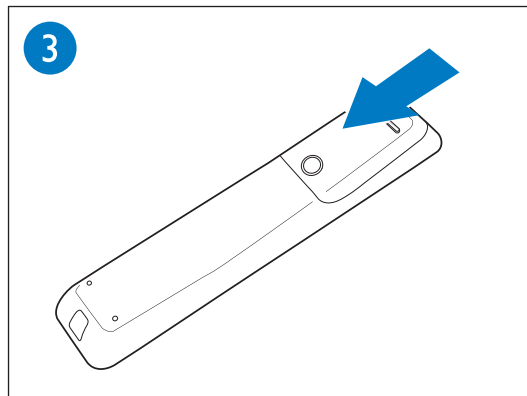
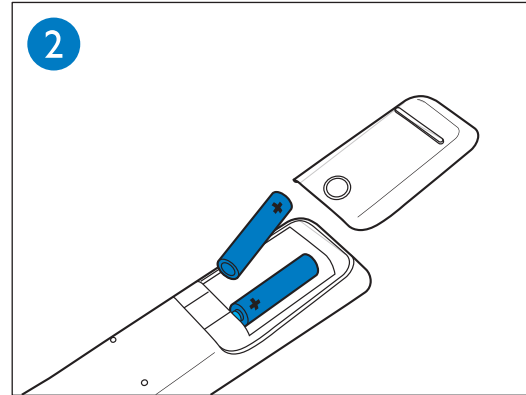
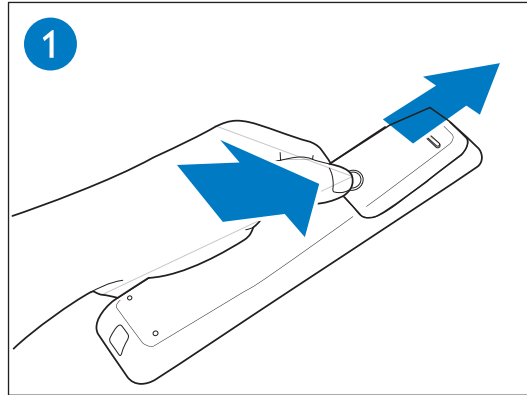






# 3

English     Insert batteries  
Bahasa Melayu     Masukkan bateri  
Bahasa Indonesia     Masukkan baterai





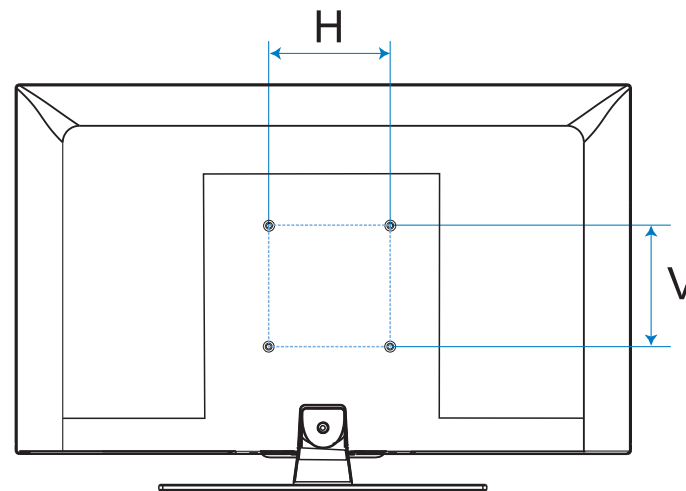


English To wall mount, purchase a suitable bracket.

Bahasa Melayu Beli pendakap yang sesuai jika ingin melekapkan ke dinding.

Bahasa Indonesia Untuk pemasangan di dinding, belilah braket yang sesuai.

TV	H	V
60 cm / 24"	100 mm	100 mm
81 cm / 32"	100 mm	100 mm

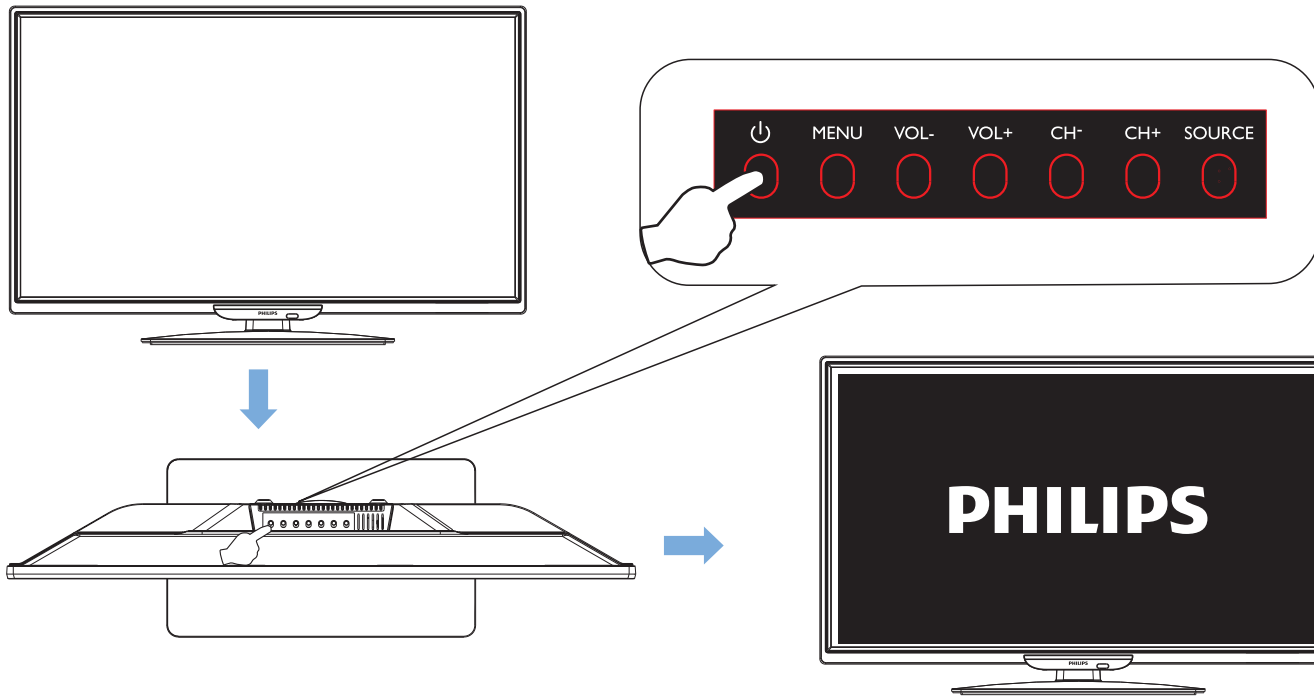


# 4

**English** Press the  key on the side panel of the TV or on the remote control to turn on the TV.

**Bahasa Melayu** Tekan kekunci  di panel tepi TV atau pada alat kawalan jauh untuk menghidupkan TV.

**Bahasa Indonesia** Tekan tombol  di panel samping TV atau di remote control untuk menghidupkan TV.





**English** Please refer to the User's Manual and the Philips support website for more operating instructions.

**Bahasa Melayu** Sila rujuk Panduan Pengguna dan tapak web sokongan Philips untuk arahan penggunaan selanjutnya.

**Bahasa Indonesia** Silakan lihat Panduan Pengguna dan situs web dukungan Philips untuk mendapatkan petunjuk pengoperasian selengkapnya.





All registered and unregistered trademarks are the property of their respective owners. Specifications are subject to change without notice.

Philips and the Philips' shield emblem are registered trademarks of Koninklijke Philips Electronics N.V. and are used under license from Koninklijke Philips Electronics N.V.

2014© TP Vision Netherlands B.V. All rights reserved.

