

请至以下互联网址注册产品以获得完整  
的信息服务

[www.philips.com/welcome](http://www.philips.com/welcome)

5V00系列LED背光源智能电视



# 快速 使用指南

**PHILIPS**

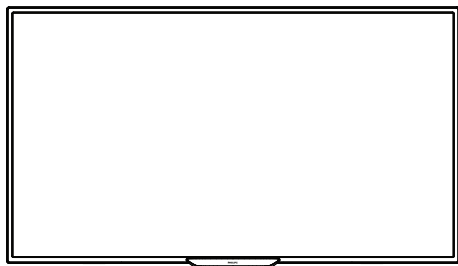
# 目录

包装清单	3
电池安装方式	4
安装底座	5
连接	6
打开电视	10
操作导引	11

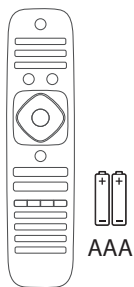


## 包装清单

您的产品包装箱内应该含有下列物品：



电视机(不含底座)



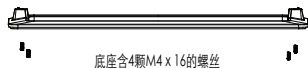
遥控器与  
2颗AAA电池



电源线



三合一视频  
转接线

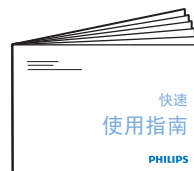


底座含4颗M4 x 16的螺丝

底座 (含螺丝)



使用手册



快速使用指南

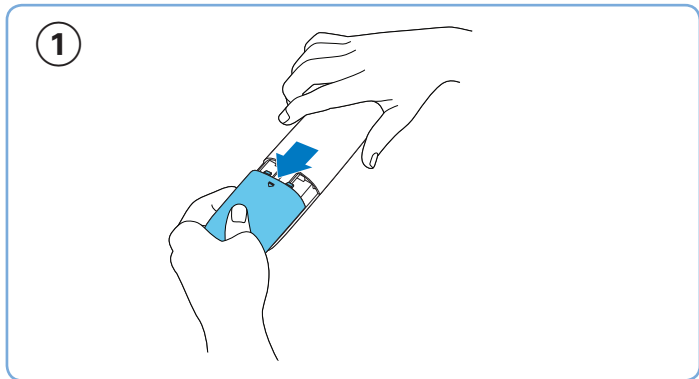


保修卡

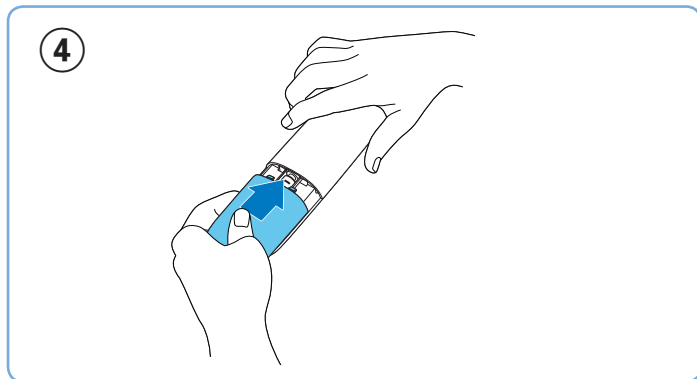
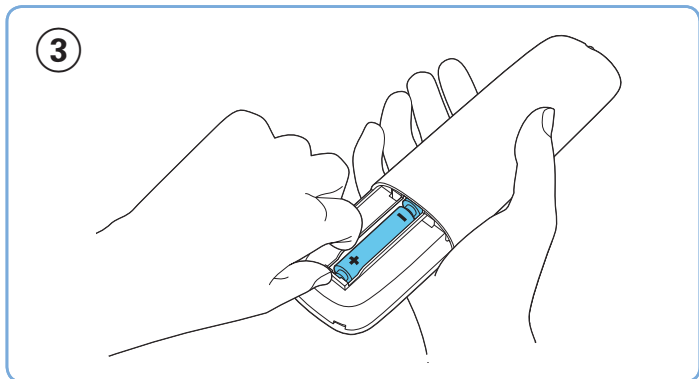
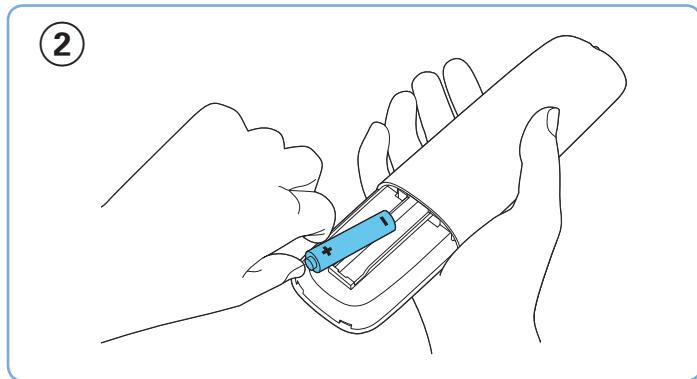
# 1

## 电池安装方式

按下遥控器后方的电池盖后打开电池盖



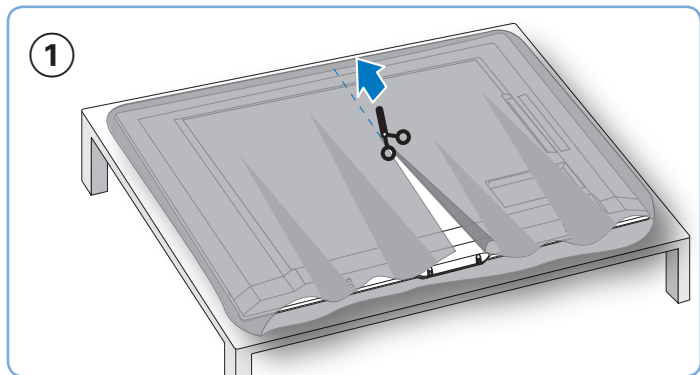
依图所示方向放入2颗AAA电池



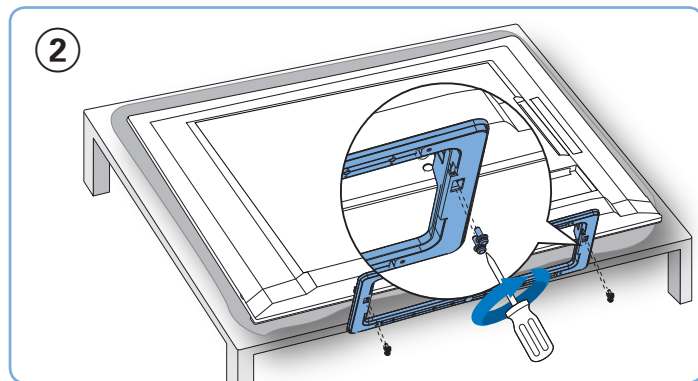
## 2 安装底座



将电视机正面朝下置于平坦处，依图示方向剪开外包装



将底座依所示方向装上并锁上螺丝

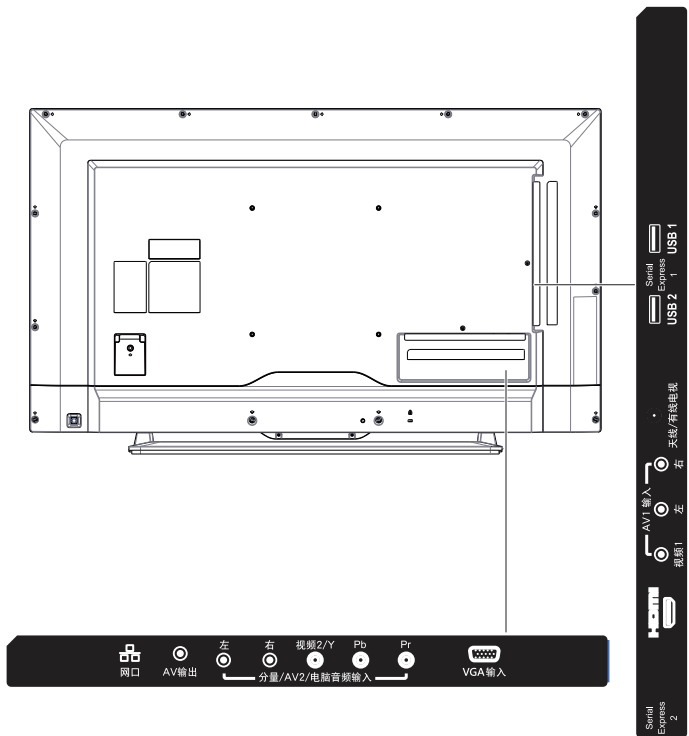


将电视扶起放好



# 3

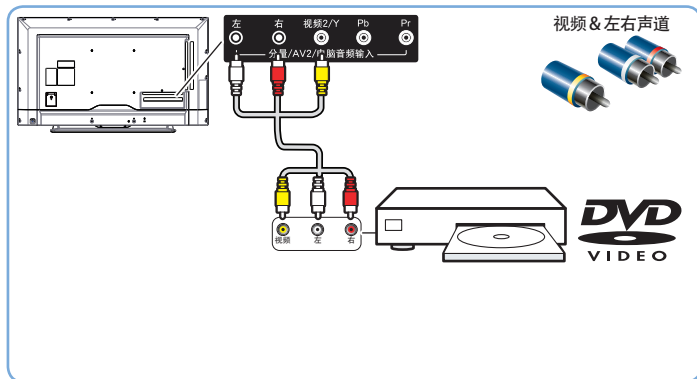
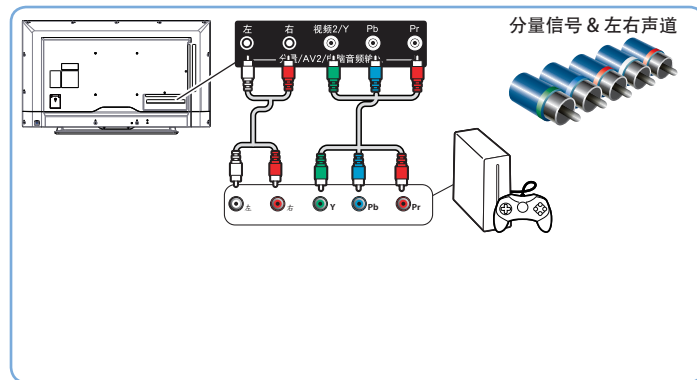
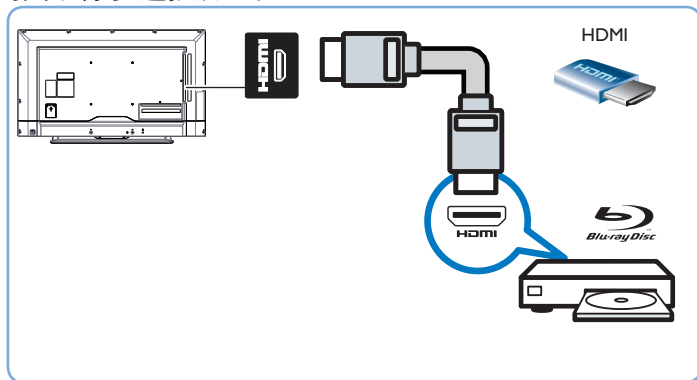
## 连接



建议使用的影像端子接口：

<p>HDMI ★★★★★</p> 	<p>HDMI: 影像画质最佳</p>
<p>分量信号 &amp; 左右声道 ★★★</p> 	<p>分量端子: 影像画质次佳</p>
<p>视频 &amp; 左右声道 ★</p> 	<p>AV端子: 影像画质普通</p>

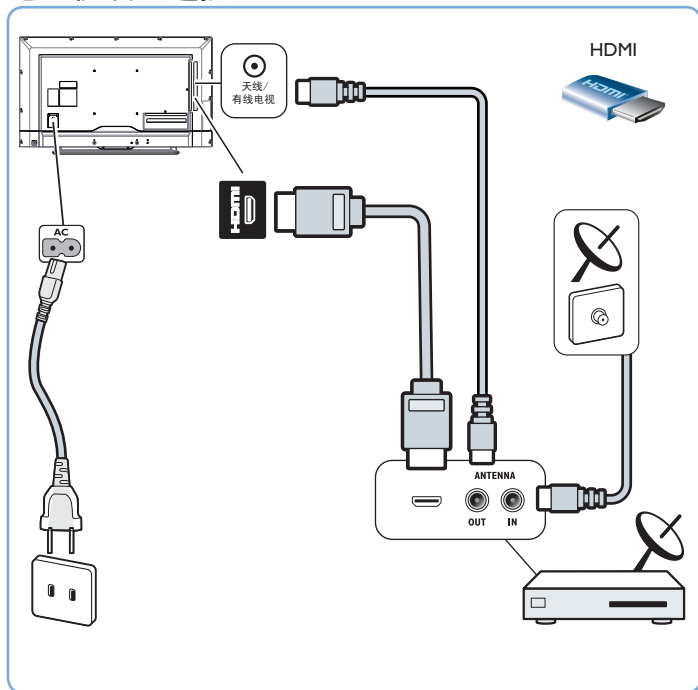
## 影音端子连接方式



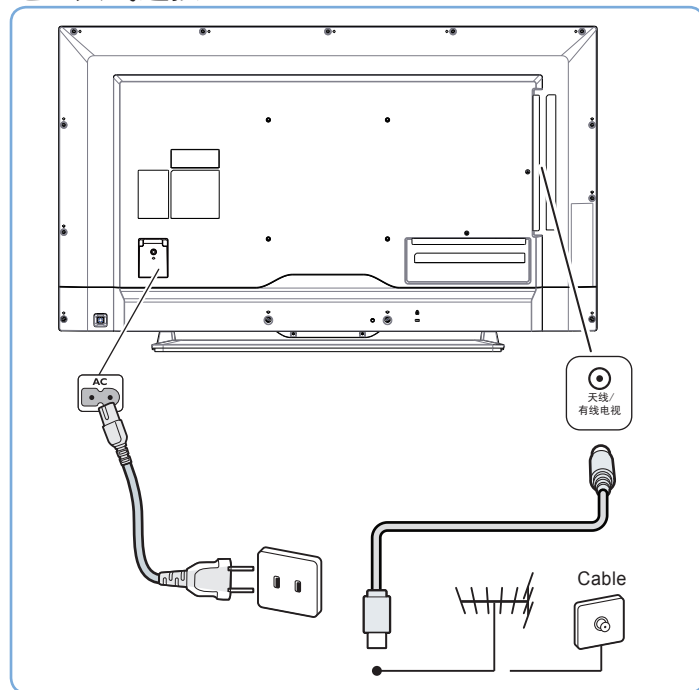
# 4

## 接上电源与电视信号

### 通过机顶盒连接



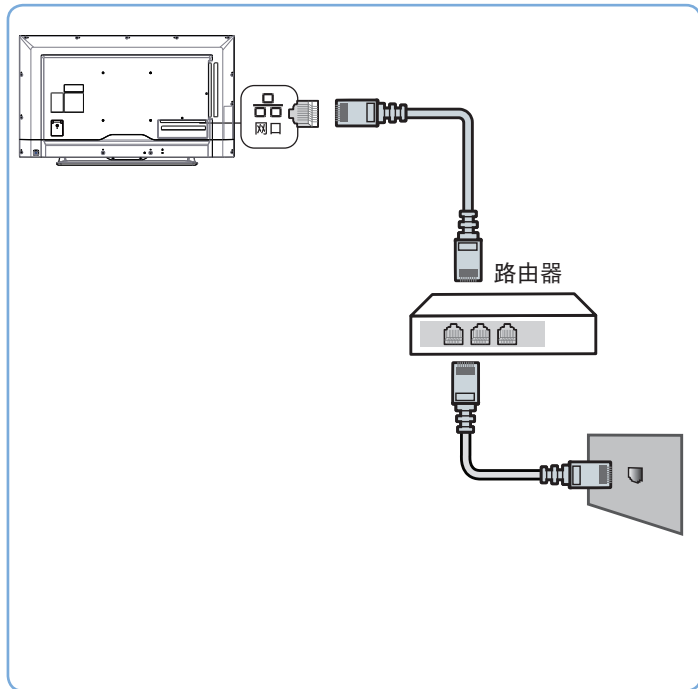
### 通过天线连接





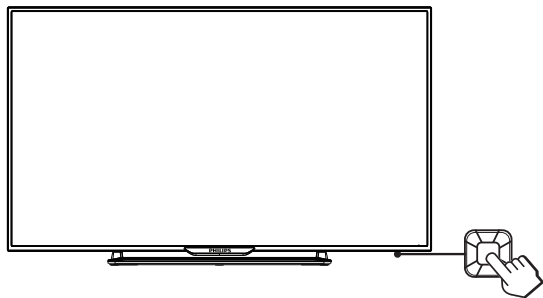
5

接上网络信号  
有线安装—通过网线



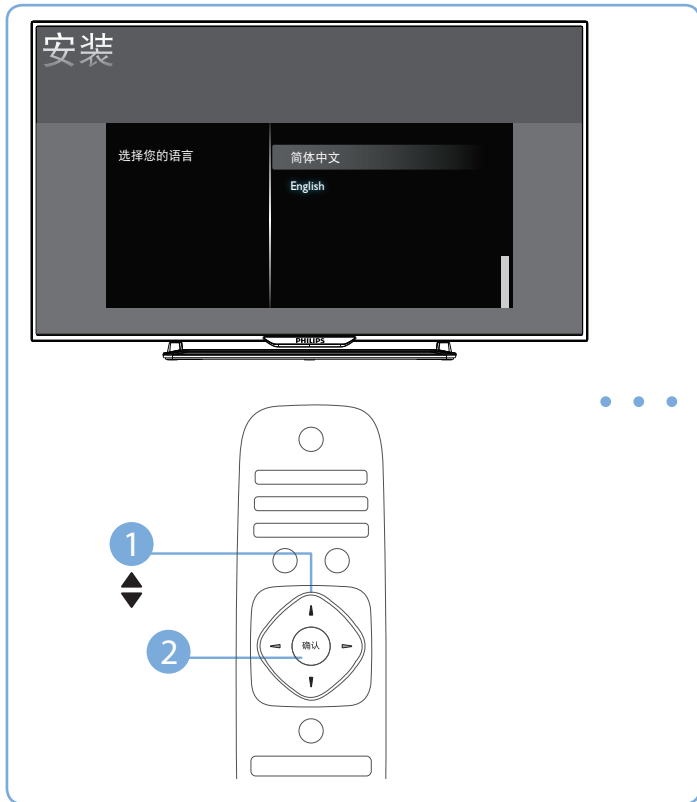
## 6 打开电视

按下电视背面右下方多功能方向键的中间键，打开电视机。



# 7 操作导引

开始操作，请先选择操作引导语言。



更多操作信息请参考使用手册与 PHILIPS support 网站。





所有注册和未注册的商标是其各自所有者的财产。  
规格如有变更，恕不另行通知。

Philips 和 Philips 盾牌图形是皇家飞利浦电子股份有限公司的注册商标，  
其使用需遵循皇家飞利浦电子股份有限公司的许可。

出版日期：2014年2月