

Register your product and get support at  
[www.philips.com/welcome](http://www.philips.com/welcome)

58PFT5309

# Quick start guide

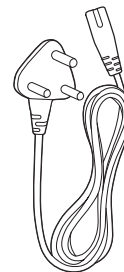
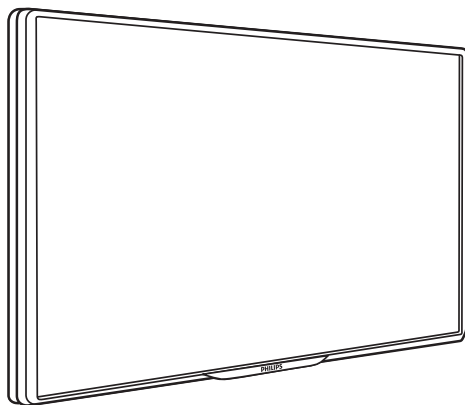
**PHILIPS**



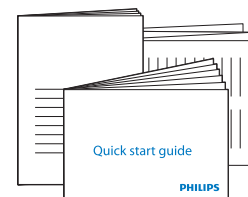
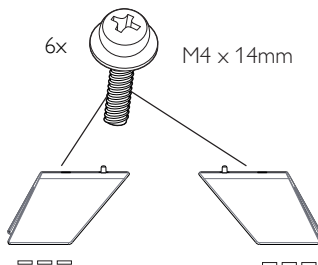
- English** Before using your product, read all accompanying safety information
- Português** Antes de utilizar o produto, leia as informações de segurança que o acompanham
- Português (Brasil)** Antes de usar o produto, leia todas as informações de segurança que o acompanham.
- Français** Avant d'utiliser votre produit, lisez toutes les informations sur la sécurité
- Deutsch** Lesen Sie vor dem Gebrauch Ihres Produkts alle beigefügten Sicherheitsinformationen.



English What's in the box  
Português Conteúdo da embalagem  
Português (Brasil) Conteúdo da caixa  
Français Contenu de l'emballage  
Deutsch Im Lieferumfang enthalten

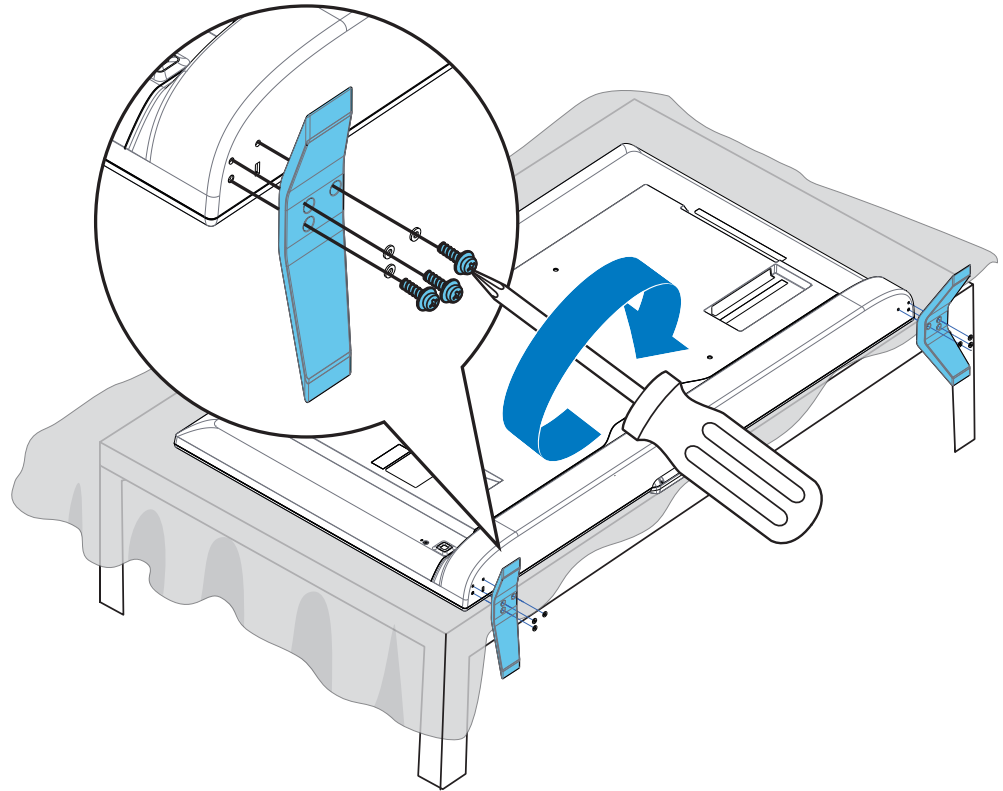


SA (S/40)



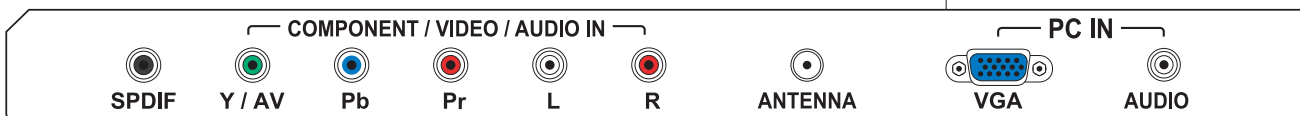
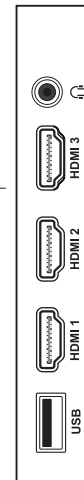
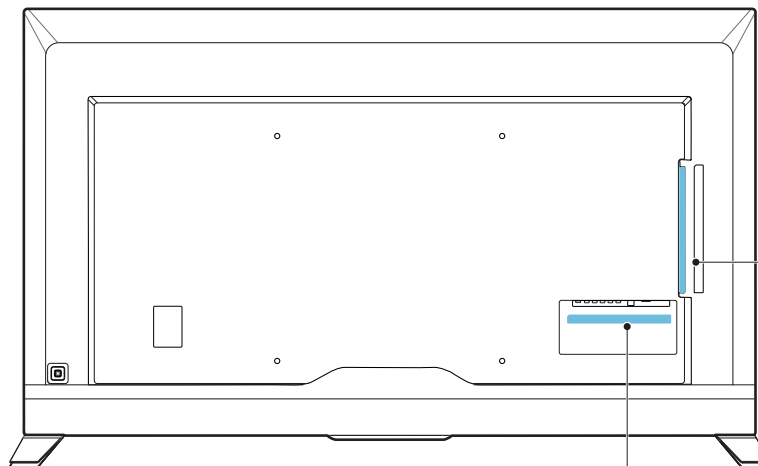
1

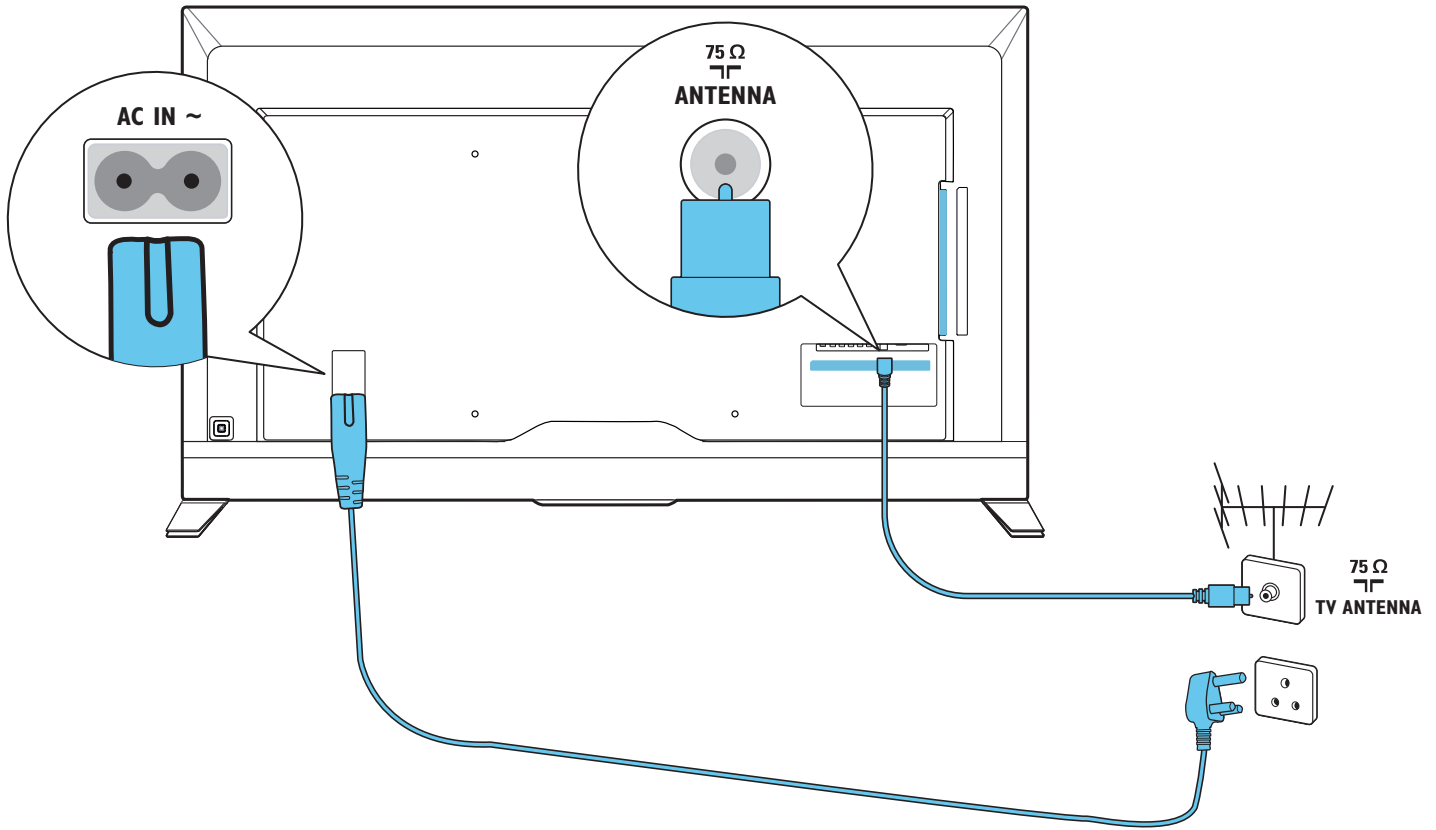
- English     Mount the stand  
Português   Montar o suporte  
Português (Brasil)   Monte o suporte  
Français    Fixation du support  
Deutsch     Bringen Sie den Standfuß an.

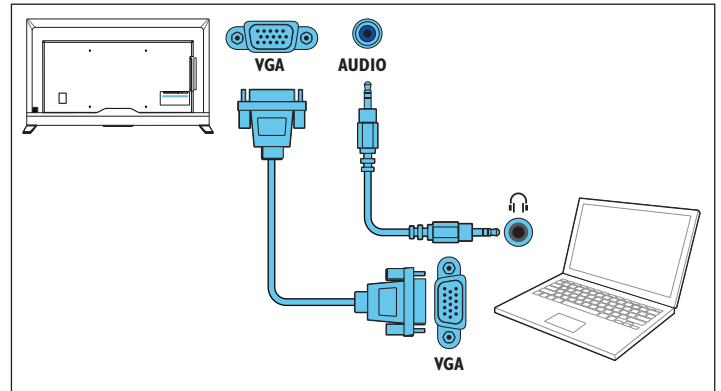
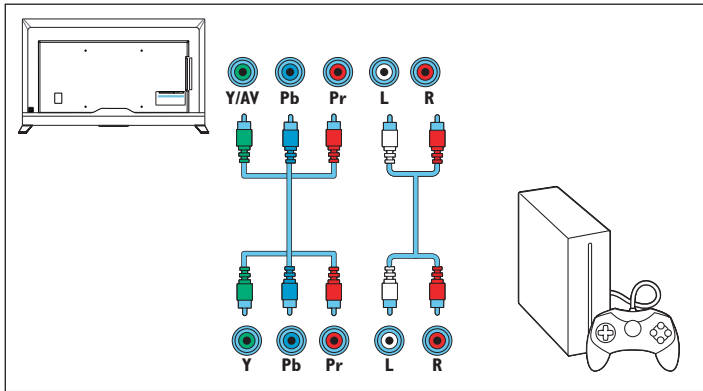
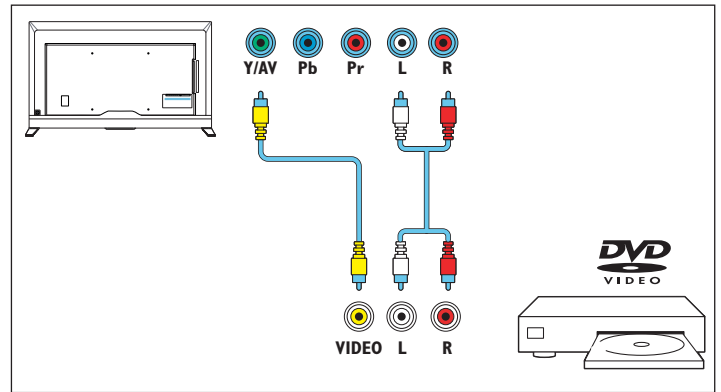
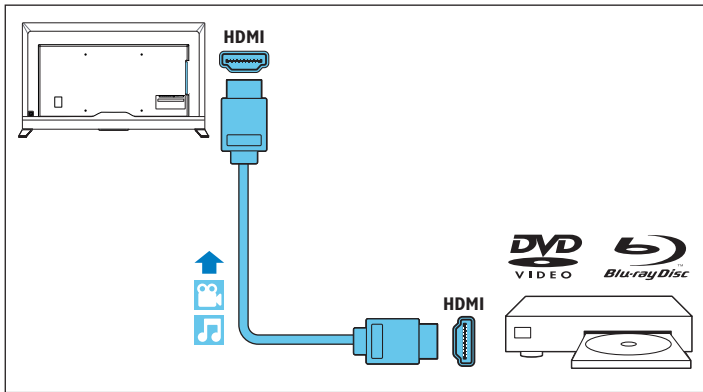


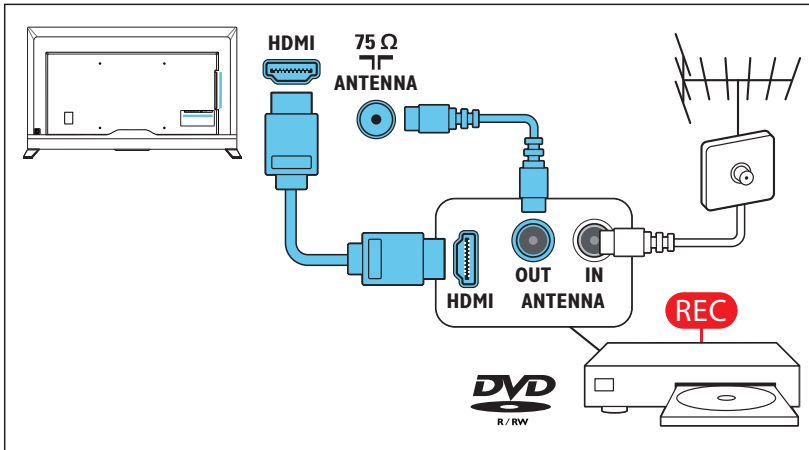
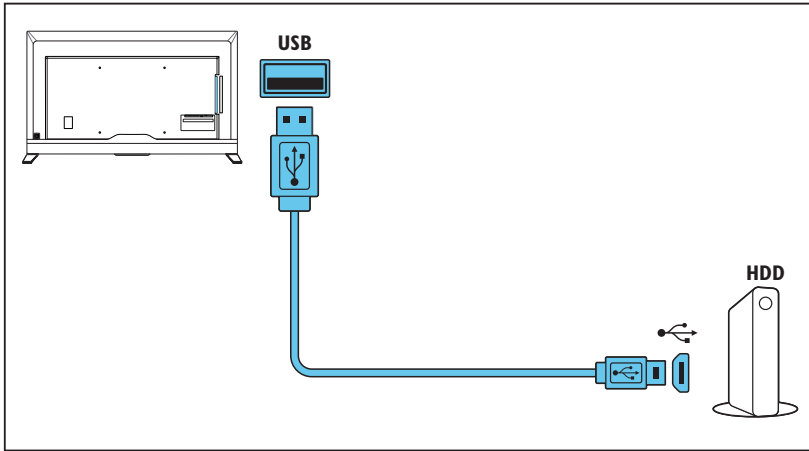
# 2

- English Connect
- Português Ligar
- Português (Brasil) Conecte
- Français Connexion
- Deutsch Stellen Sie eine Verbindung her.

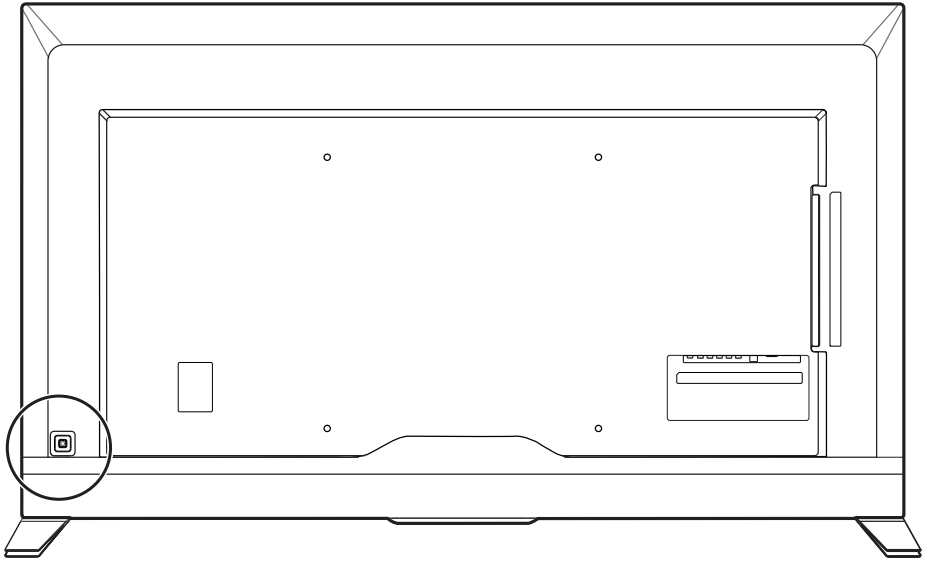
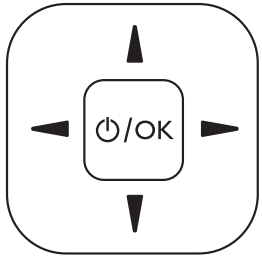






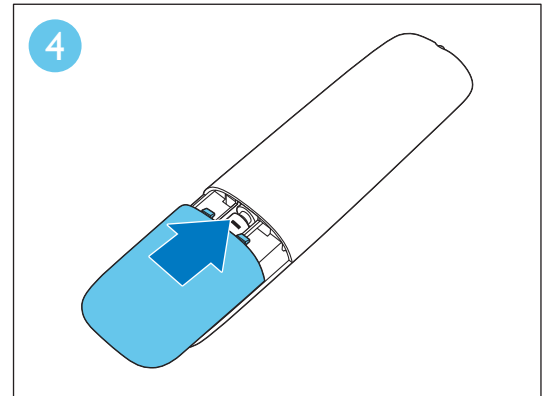
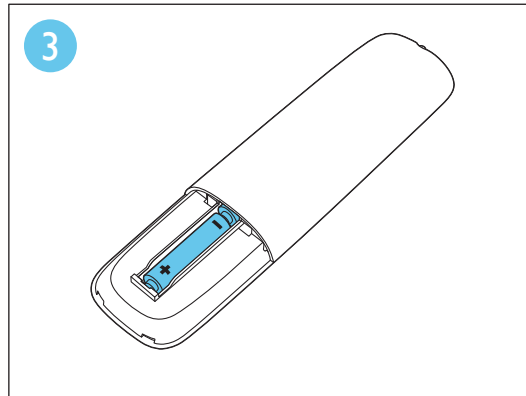
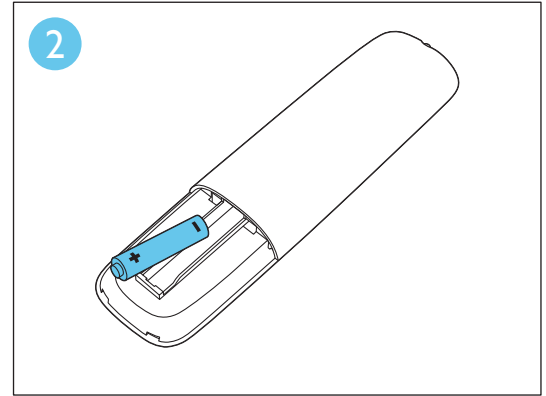
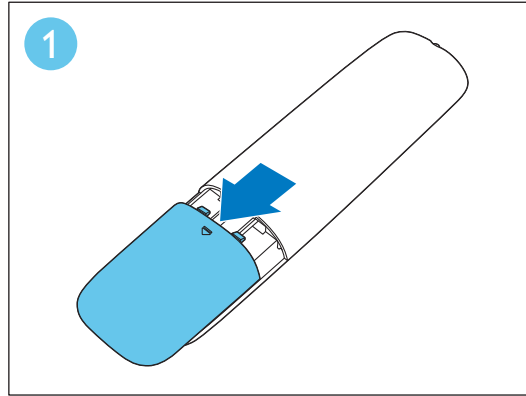






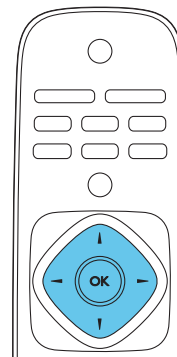
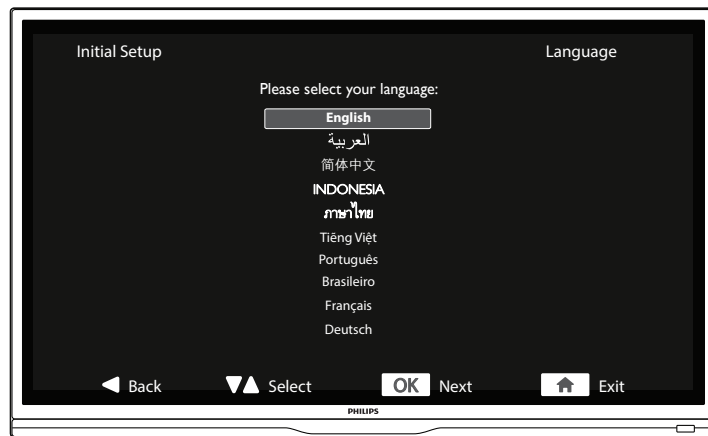
# 3

English Insert batteries  
Português Inserir pilhas  
Português (Brasil) Insira as baterias  
Français Insérez les piles  
Deutsch Legen Sie die Batterien ein.



# 4

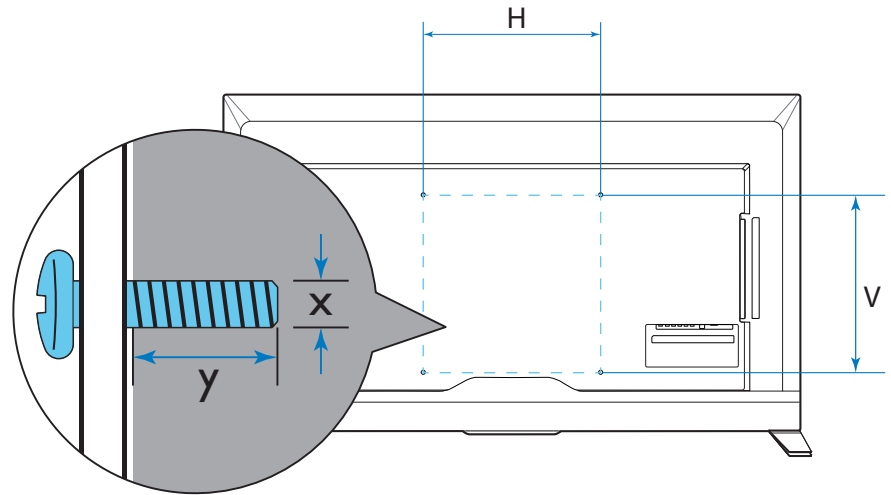
- English** Select your language and follow the onscreen instructions.
- Português** Selecione o seu idioma e siga as instruções no ecrã.
- Português (Brasil)** Selecione seu idioma e siga as instruções exibidas na tela.
- Français** Sélectionnez la langue de votre choix et suivez les instructions à l'écran.
- Deutsch** Wählen Sie Ihre Sprache aus, und folgen Sie den Anweisungen auf dem Bildschirm.





- English** To wall mount, purchase a suitable bracket.
- Português** Para montar na parede, adquira um suporte adequado.
- Português (Brasil)** Para a montagem em parede, adquira um suporte adequado.
- Français** Pour un montage mural, achetez le support adapté.
- Deutsch** Erwerben Sie für die Anbringung an der Wand eine geeignete Halterung.

TV	H	V	x	y
147 cm / 58"	400 mm	400 mm	M6	22 mm







All registered and unregistered trademarks are the property of their respective owners.

Specifications are subject to change without notice.

Philips and the Philips' shield emblem are registered trademarks of Koninklijke Philips N.V. and are used under license from Koninklijke Philips N.V.

2014 © TP Vision Europe B.V. All rights reserved.

[www.philips.com](http://www.philips.com)

