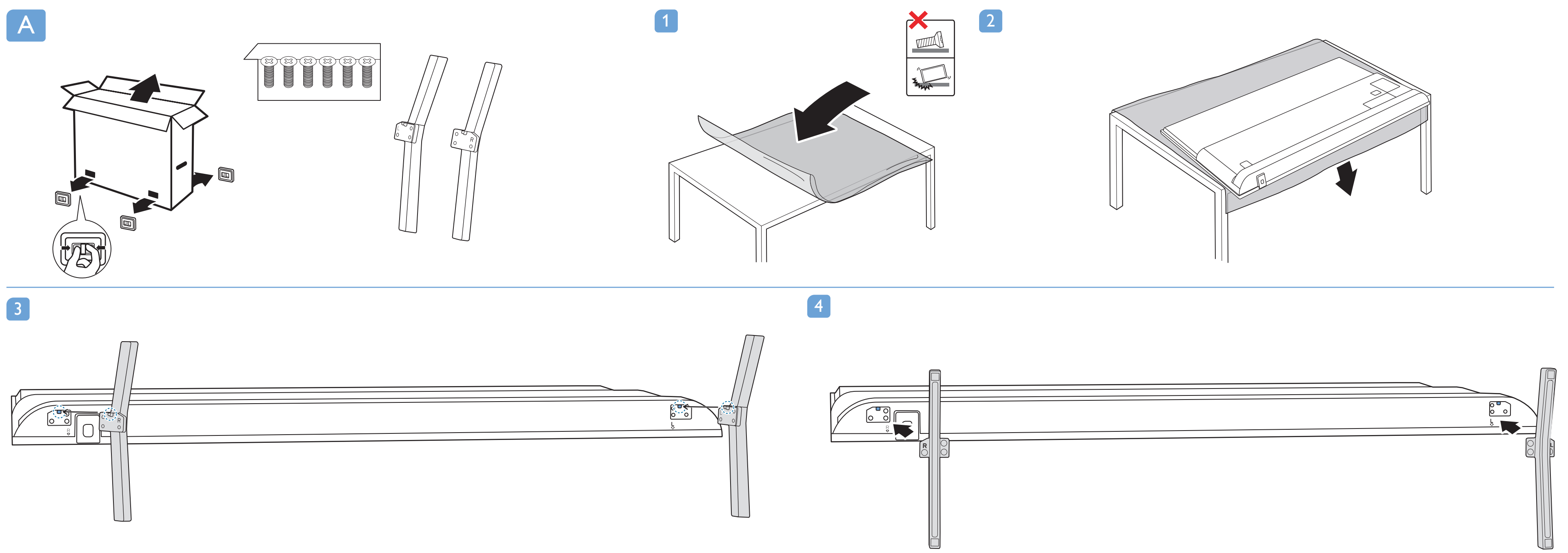
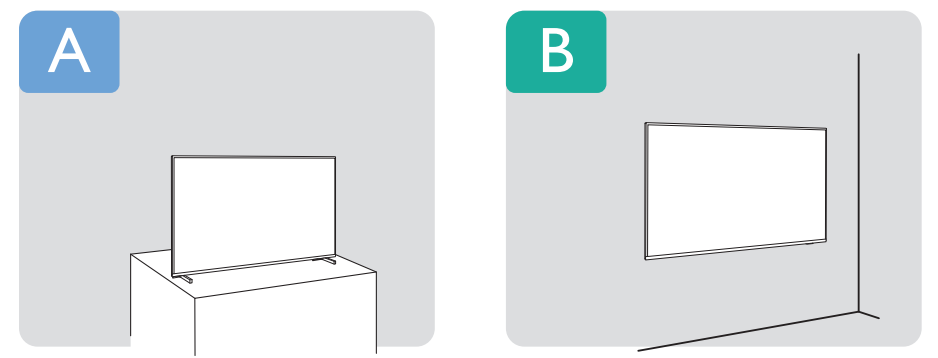
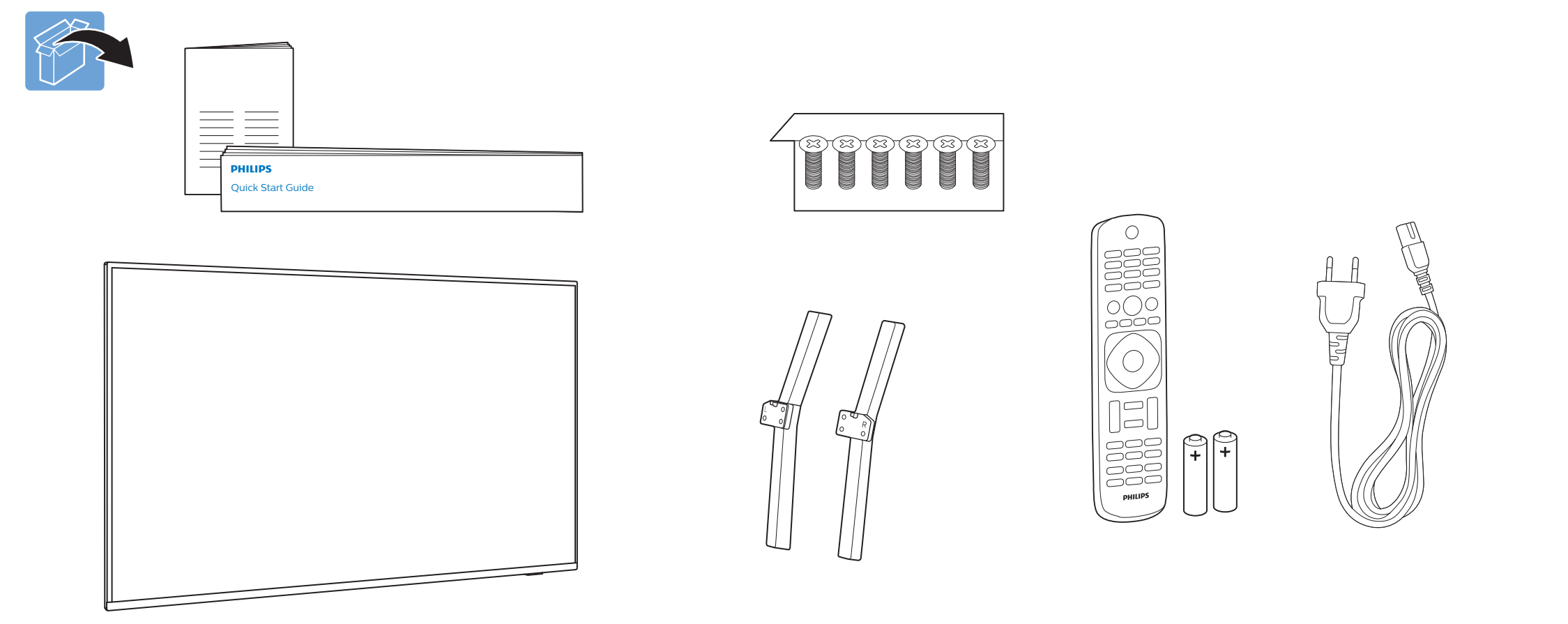
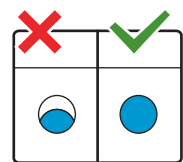
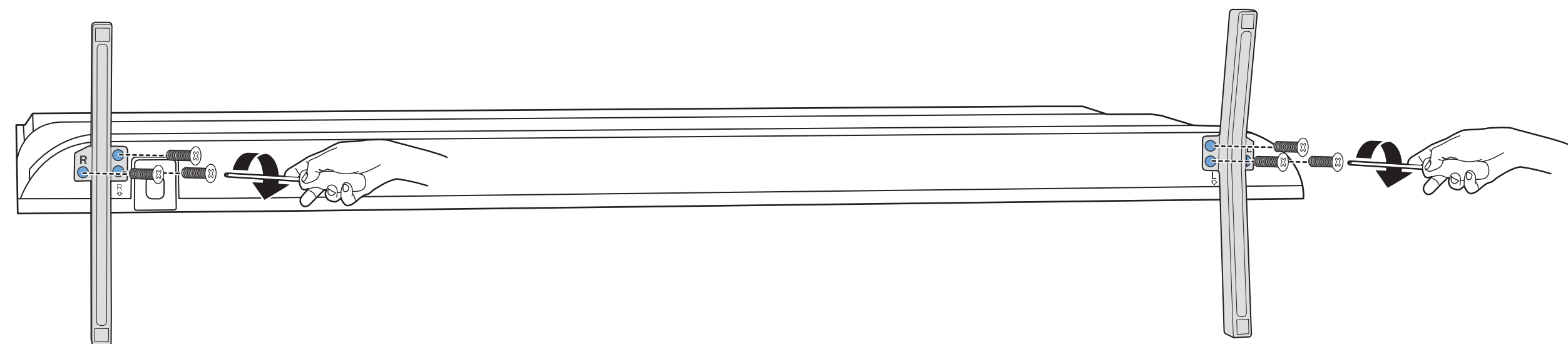


Register your product and get support at www.philips.com/TVsupport

Quick Start Guide



5



English
Read the safety instructions.
Български
Прочетете инструкциите за безопасност.

Čeština
Přečtěte si bezpečnostní pokyny.
Hrvatski
Pročitajte sigurnosne upute.
Dansk
Læs sikkerhedsforskrifterne.
Deutsch
Lesen Sie die Sicherheitshinweise.
Ελληνικά
Διαβάστε τις οδηγίες ασφαλείας.
Eesti
Lugege ohutusnõudeid.
Español
Lea las instrucciones de seguridad.

Français
Italiano
Kazакша
Latviešu
Lietuvių
Magyar

Lisez les consignes de sécurité.
Leggere le istruzioni di sicurezza.
Қорғаныстық нұсқаулар.
Izlasiet drošības norādījumus.
Perskaitykite saugos instrukcijas.
Olvasa el a biztonságási utasításokat.

Nederlands
Norsk
Polski

Português
Română
Русский

Leia as instruções de segurança.
Citiți instrucțiunile de siguranță.
Читайте инструкции по технике безопасности.

Srpski
Slovenščina
Slovenský
Suomi
Svenska
ไทย

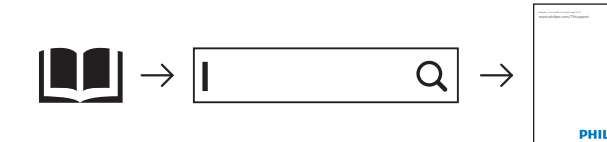
Preberite varnostna navodila.
Prečitajte si bezpečnostné pokyny.
Lue turvaohjeet.
Läs säkerhetsinstruktionerna.
โปรดอ่านคำแนะนําคำนวณความปลอดภัย

Türkçe
Українська

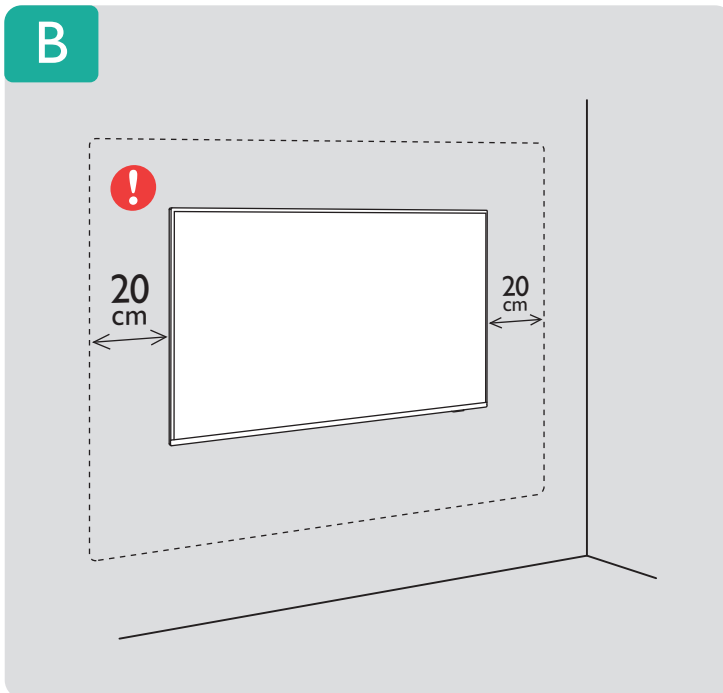
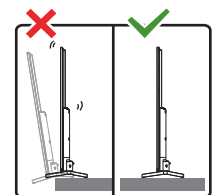
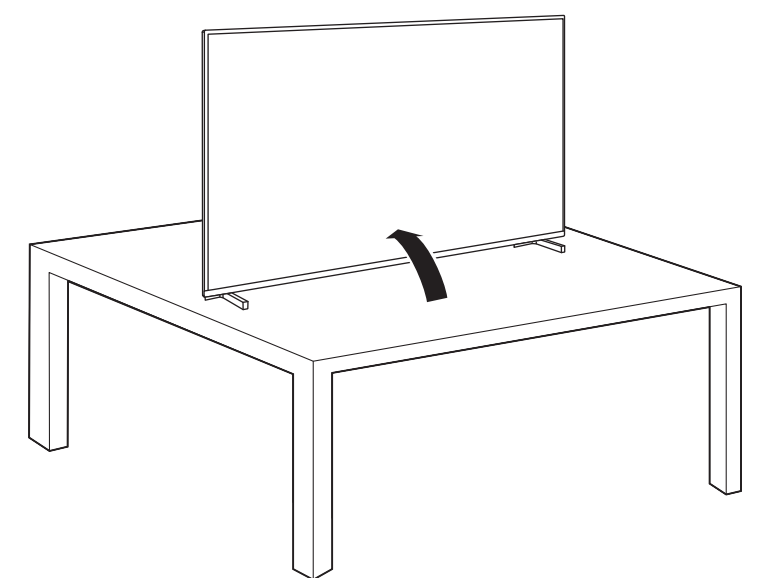
Güvenlik talimatlarını okuyun.
Читайте інструкції з техніки безпеки.
العربية
עברית



www.philips.com/TVsupport



6

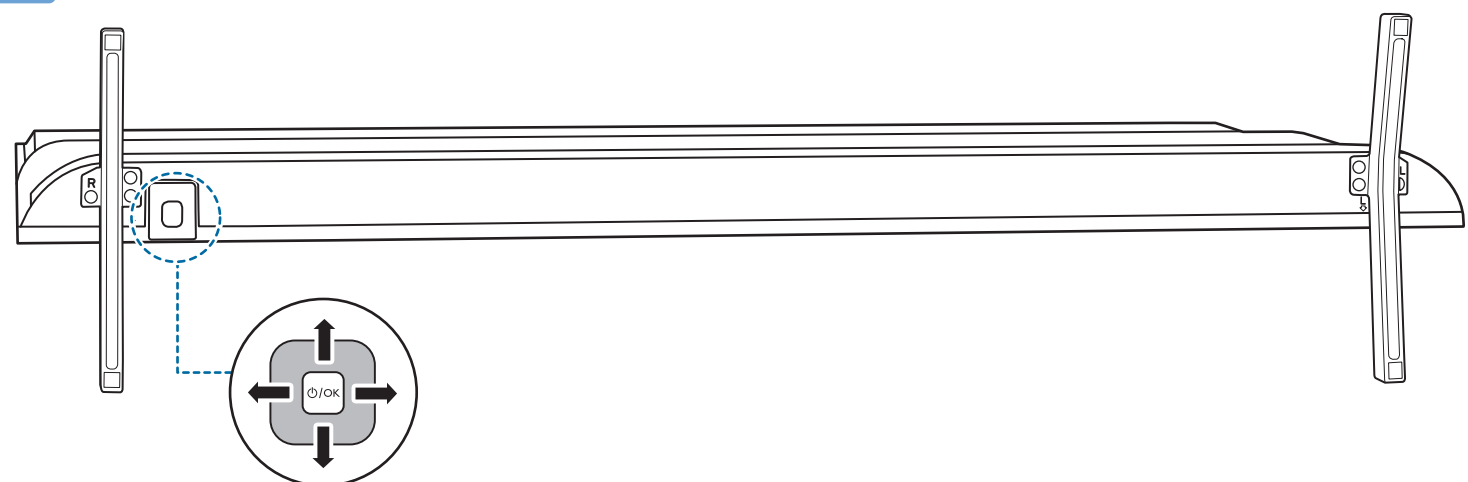
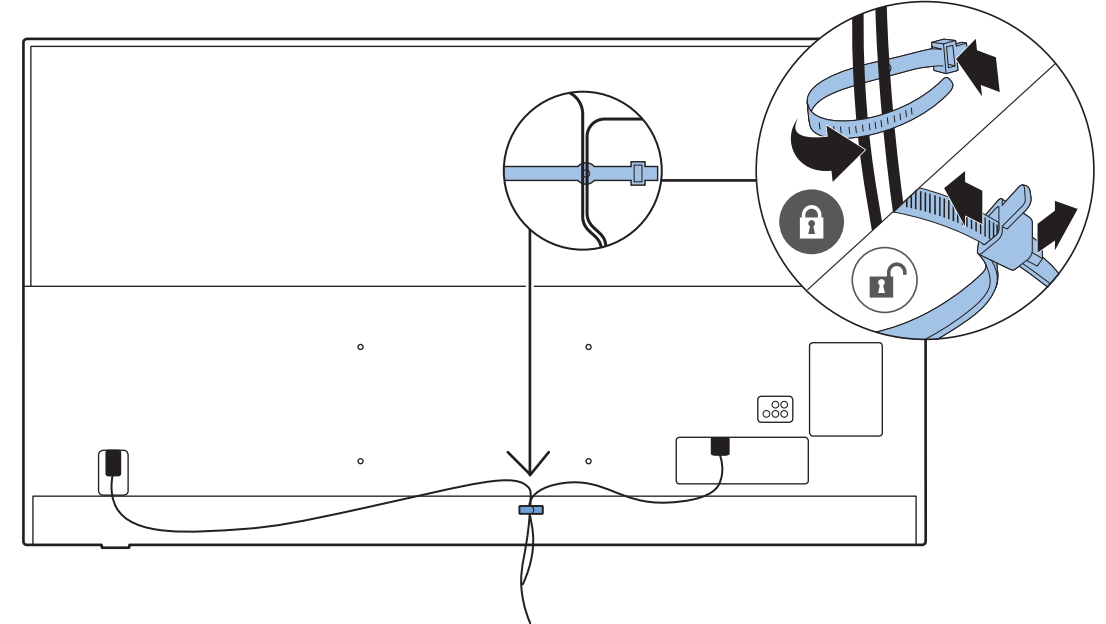
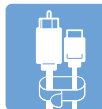
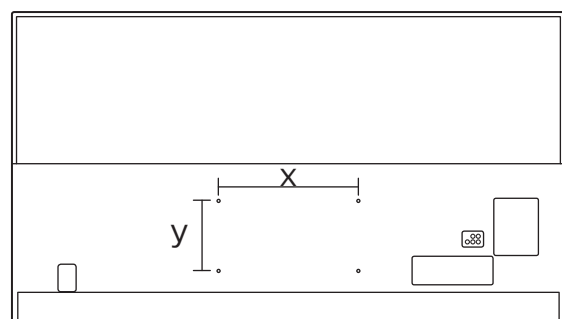


VESA (x, y)

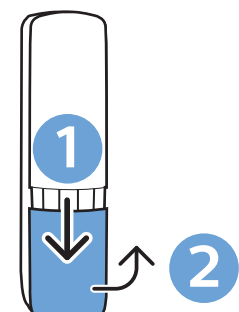
70" 400x200mm M8 (L: 18mm-23mm)

178 cm

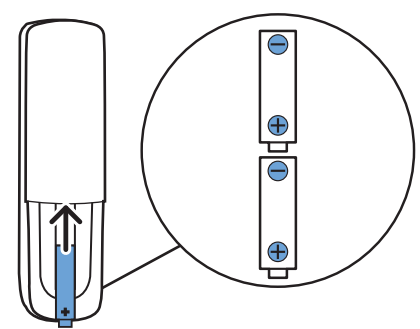
VESA TV



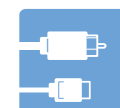
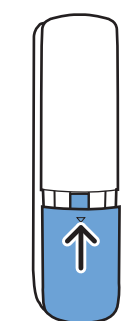
1



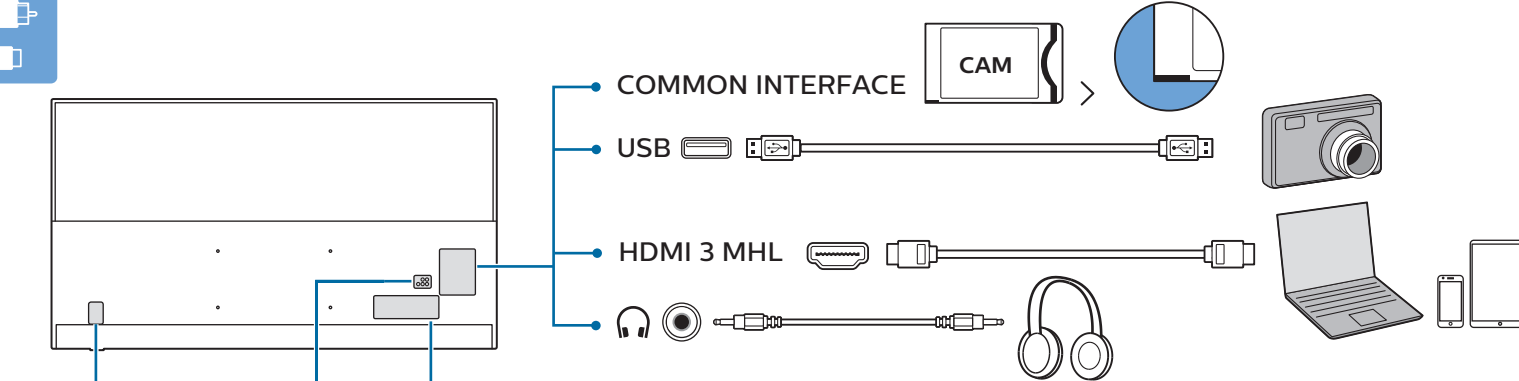
2



3



1



POWER

CVBS/Y Pb Pr L/R

DIGITAL AUDIO OUT

USB

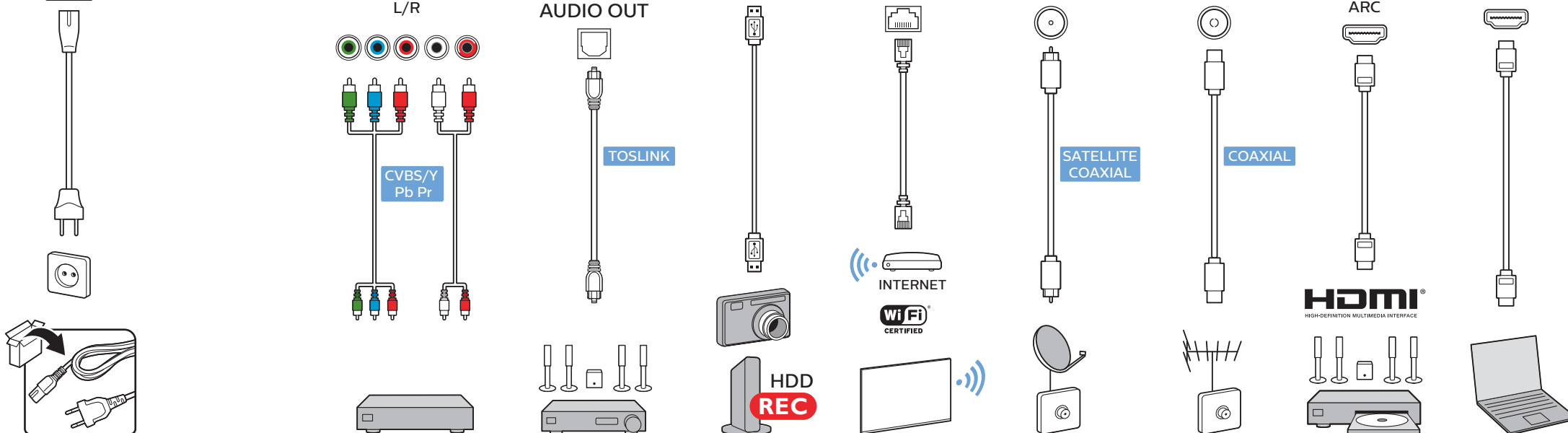
NETWORK

SAT

ANTENNA

HDMI 1 ARC

HDMI



TV software upgrade for Smart TV- (From Internet)

