

Hier können Sie Ihr Produkt registrieren und Unterstützung erhalten:

[www.philips.com/welcome](http://www.philips.com/welcome)

32PHA4509

40PFA4509

50PFA4509

---

DE Bedienungsanleitung

**PHILIPS**



# Inhalt

---

## 1 Achtung 2

---

## 2 Wichtige Hinweise 4

Sicherheit 4

---

## 3 Ihr Fernseher 7

Bedienfeld 7  
Fernbedienung 7  
Verwenden der Fernbedienung 8

---

## 4 Verwenden des Fernsehers 9

Ein-/Ausschalten des Fernsehers 9  
Umschalten der Sender 9  
Starten der Wiedergabe von  
angeschlossenen Geräten 10  
Einstellen der Lautstärke des Fernsehers 10

---

## 5 Weitere Verwendungsmöglichkeiten des Fernsehers 11

Öffnen des Fernsehermenüs 11  
Ändern der Bild- und Toneinstellung 11  
Anpassen der Konfiguration 13  
Verwenden des Timers 14  
Anpassen der VGA- Konfiguration 15  
Wiedergeben von Medien über  
USB-Geräte 16  
Aktualisieren der Software  
des Fernsehers 18  
Wiederherstellen der werksseitigen  
Konfiguration 18

---

## 6 Einrichten von Sendern 19

Automatisches Einrichten von Sendern 19  
Aktualisieren von Sendern 19  
Manuelles Einrichten von Sendern 19  
Umbenennen von Sendern 20

---

## 7 Fernseheran-schlüsse 21

Rückseitige Anschlüsse 21  
Seitliche Anschlüsse 21  
Anschließen an einen Computer 23  
Verwenden von Philips EasyLink 24

---

## 8 Produktinfor-mationen 25

Bildschirmauflösungen 25  
Multimedia 25  
Musikleistung 25  
Auflösung 25  
Tuner / Empfang / Übertragung 25  
Fernbedienung 25  
Stromversorgung 25  
Unterstützte Befestigungen für den  
Fernseher 26

---

## 9 Fehlerbehebung 27

Allgemeine Probleme 27  
Senderprobleme 27  
Bildprobleme 27  
Tonprobleme 28  
HDMI-Verbindungsprobleme 28  
Computerverbindung-sprobleme 28  
Kontaktieren Sie uns. 29

# 1 Achtung



2014©TP Vision Europe B.V. Alle Rechte vorbehalten. Technischen Daten können sich ohne Vorankündigung ändern. Die Marken sind Eigentum von Koninklijke Philips N.V. bzw. ihren jeweiligen Inhabern. TP Vision Europe B.V. behält sich das Recht vor, Produkte jederzeit zu ändern, ohne die Verpflichtung einzugehen, frühere Lieferungen entsprechend nachzubessern. Die Informationen in dieser Anleitung werden für den bestimmungsgemäßen Gebrauch des Systems als angemessen erachtet. Wenn das Produkt oder seine einzelnen Module bzw. Funktionen für andere Zwecke verwendet werden als hier angegeben, ist eine Bestätigung für deren Richtigkeit und Eignung einzuholen. TP Vision Europe B.V. gewährleistet, dass die Informationen an sich keine US-Patente verletzen. Es werden keine weiteren ausdrücklichen oder stillschweigenden Garantien übernommen.

TP Vision Europe B.V. kann weder für Fehler im Inhalt dieses Dokuments noch für Probleme, die aus dem Inhalt dieses Dokuments resultieren, verantwortlich gemacht werden. An Philips gemeldete Fehler werden überarbeitet und auf der Support-Website von Philips so bald wie möglich veröffentlicht.

## Gewährleistungsbestimmungen

- Verletzungsgefahr, Beschädigungsgefahr für den Fernseher oder Erlöschen der Garantie! Versuchen Sie nicht, den Fernseher selbst zu reparieren.
- Verwenden Sie Fernseher und Zubehör ausschließlich wie vom Hersteller vorgesehen.
- Der Warnhinweis auf der Rückseite des Fernsehers weist auf das Risiko von elektrischen Schlägen hin. Öffnen Sie niemals das Gehäuse des Fernsehers. Wenden Sie sich bei Service- oder Reparaturarbeiten stets an den Kundendienst von Philips.

- Jeder Betrieb, der in diesem Handbuch ausdrücklich untersagt wird, und jegliche Einstellungen oder Montageverfahren, die in dieser Anleitung nicht empfohlen oder autorisiert werden, führen zum Erlöschen der Garantie.

## Pixelverhalten

Dieses LCD-/LED-Produkt verfügt über eine hohe Anzahl von Farbpixeln. Obwohl der Prozentsatz der funktionsfähigen Pixel mindestens 99,999 % beträgt, können auf dem Bildschirm permanent dunkle oder helle Lichtpunkte (rot, grün oder blau) vorhanden sein. Hierbei handelt es sich um eine bauartbedingte Eigenschaft der Anzeige (innerhalb allgemeiner Industriestandards) und nicht um eine Fehlfunktion.

## Hauptsicherung (/56)

Dieser Fernseher ist mit einem geprüften Kunststoffnetzstecker ausgestattet. Sollte die Hauptsicherung ausgetauscht werden müssen, muss hierzu eine Sicherung mit demselben Wert wie am Stecker ausgewiesen (z. B. 10 A) verwendet werden.

- 1 Entfernen Sie die Sicherungsabdeckung, und entnehmen Sie die Sicherung.
- 2 Die Ersatzsicherung muss dem Typ BS 1362 entsprechen und über das ASTA-Prüfzeichen verfügen. Sollten Sie die Sicherung verloren haben, erfahren Sie den korrekten Typ von Ihrem Händler.
- 3 Bringen Sie die Sicherungsabdeckung wieder an.

## Urheberrecht



®Kensington und Micro Saver sind in den USA eingetragene Marken von ACCO World mit erteilten Eintragungen und anhängigen Anmeldungen in anderen Ländern weltweit.



HDMI, das HDMI-Logo und High-Definition Multimedia Interface sind Marken oder eingetragene Marken von HDMI Licensing LLC in den Vereinigten Staaten und anderen Ländern.

Alle anderen eingetragenen Marken und nicht eingetragenen Marken sind Eigentum der jeweiligen Inhaber.

## 2 Wichtige Hinweise

Lesen Sie alle Anweisungen gründlich durch, bevor Sie Ihren Fernseher verwenden. Bei Nichtbeachtung der Anweisungen entstandenen Schäden wird keine Garantie übernommen.

---

### Sicherheit

#### Stromschlag- und Brandgefahr!

- Setzen Sie den Fernseher weder Regen noch Wasser aus. Platzieren Sie niemals Behälter mit Flüssigkeiten wie Vasen in der Nähe des Fernsehers. Wenn der Fernseher außen oder innen mit Flüssigkeit in Kontakt kommt, trennen Sie den Fernseher sofort vom Stromnetz. Kontaktieren Sie das Philips Kundendienstzentrum, um den Fernseher vor der erneuten Nutzung überprüfen zu lassen.
- Bringen Sie den Fernseher, die Fernbedienung und die Batterien niemals in die Nähe von offenem Feuer oder anderen Wärmequellen wie auch direktem Sonnenlicht.  
Um einen Brand zu verhindern, halten Sie Kerzen und andere Flammen stets vom Fernseher, der Fernbedienung und den Batterien fern.



- Führen Sie keine Gegenstände in die Lüftungsschlitze oder andere Öffnungen des Fernsehers ein.

- Wenn der Fernseher geneigt wird, stellen Sie sicher, dass das Stromkabel nicht zu sehr gespannt wird. Ziehen am Netzkabel kann zu Wackelkontakt und Funkenschlag führen.
- Um den Fernseher vom Netzanschluss zu trennen, müssen Sie den Netzstecker des Fernsehers ziehen. Um das Kabel vom Netzanschluss zu trennen, ziehen Sie niemals am Kabel, sondern immer am Stecker. Stellen Sie stets einen uneingeschränkten Zugang auf Netzstecker, Netzanschlusskabel und Steckdose sicher.

#### Risiko von Kurzschluss und Brandgefahr!

- Setzen Sie die Fernbedienung und die Batterien niemals Regen, Wasser oder übermäßiger Hitze aus.
- Wenden Sie keine Gewalt an Netzsteckdosen an. Lockere Steckdosen können Funkenschlag oder Feuer verursachen.

#### Verletzungsgefahr und Beschädigungsgefahr für den Fernseher!

- Zum Heben und Tragen eines Fernsehers mit einem Gewicht von über 25 kg sind zwei Personen erforderlich.
- Wenn Sie den Fernseher mit einem TV-Tisch aufstellen, verwenden Sie nur den mitgelieferten Sockel. Befestigen Sie den Sockel fest am Fernseher. Stellen Sie den Fernseher auf eine flache, ebene Fläche, die für das Gewicht des Fernsehers und des Sockels geeignet ist.
- Verwenden Sie bei Wandmontage des Geräts eine Wandhalterung, die das Gewicht des Fernsehers tragen kann. Bringen Sie die Wandhalterung an einer Wand an, die das Gesamtgewicht von Fernseher und Wandhalterung tragen kann. TP Vision Europe B.V. übernimmt keine Haftung für eine unsachgemäße Wandmontage oder aus der Montage resultierende Unfälle, Verletzungen oder Beschädigungen.
- Wenn Sie den Fernseher verstauen möchten, nehmen Sie den Standfuß vom Fernseher ab. Legen Sie den Fernseher nie mit montiertem Standfuß auf die Rückseite.

- Stellen Sie vor dem Verbinden des Fernsehers mit dem Netzanschluss sicher, dass die Netzspannung mit dem auf der Rückseite des Geräts aufgedruckten Wert übereinstimmt. Verbinden Sie den Fernseher nicht mit dem Netzanschluss, falls die Spannung nicht mit diesem Wert übereinstimmt.
- Teile dieses Produkts können aus Glas sein. Seien Sie vorsichtig, um Verletzungen oder Beschädigungen zu vermeiden.

### **Verletzungsgefahr für Kinder!**

Befolgen Sie diese Sicherheitshinweise, damit der Fernseher nicht kippen kann und Kinder verletzen könnte.

- Stellen Sie den Fernseher nie auf eine Fläche, die mit einem Tuch oder einem anderen Material bedeckt ist, das weggezogen werden kann.
- Stellen Sie sicher, dass kein Teil des Fernsehers über die Ränder der Oberfläche hinausragt.
- Stellen Sie den Fernseher nie auf hohe Möbelstücke (z. B. ein Bücherregal), ohne sowohl das Möbelstück als auch den Fernseher an der Wand oder durch geeignete Hilfsmittel zu sichern.
- Weisen Sie Kinder auf die Gefahren des Kletterns auf Möbelstücke hin, um den Fernseher zu erreichen.

### **Gefahr des Verschluckens von Batterien!**

- Das Produkt bzw. die Fernbedienung enthält möglicherweise eine Knopf-Batterie, die verschluckt werden kann. Halten Sie die Batterie immer außerhalb der Reichweite von Kindern!

### **Überhitzungsgefahr!**

- Platzieren Sie den Fernseher nicht in einem geschlossenen Bereich. Der Fernseher benötigt einen Lüftungsabstand von mindestens 10 cm um das Gerät herum. Stellen Sie sicher, dass Vorhänge und andere Gegenstände die Lüftungsschlitze des Fernsehers nicht abdecken.

### **Verletzungsgefahr, Brandgefahr und Beschädigungsgefahr für das Netzkabel!**

- Stellen Sie weder den Fernseher noch andere Gegenstände auf das Netzkabel.
- Trennen Sie den Fernseher vor Gewittern vom Netz- und Antennenanschluss. Berühren Sie den Fernseher, das Netzkabel oder das Antennenkabel während eines Gewitters nicht.

### **Gefahr von Hörschäden!**

- Vermeiden Sie den Einsatz von Ohrhörern oder Kopfhörern bei hohen Lautstärken bzw. über einen längeren Zeitraum.

### **Niedrige Temperaturen**

- Wenn der Fernseher bei Temperaturen unter 5 °C transportiert wird, packen Sie den Fernseher aus, und warten Sie, bis er Zimmertemperatur erreicht hat, bevor Sie ihn mit dem Netzanschluss verbinden.

---

## **Bildschirmpflege**

- Vermeiden Sie möglichst unbewegliche Bilder. Unbewegliche Bilder sind Bilder, die über einen längeren Zeitraum auf dem Bildschirm verbleiben. Beispiel: Bildschirmmönis, schwarze Balken und Zeitanzeigen. Wenn Sie unbewegliche Bilder verwenden müssen, verringern Sie den Kontrast und die Helligkeit des Bildschirms, um Beschädigungen am Bildschirm zu vermeiden.
- Trennen Sie vor dem Reinigen den Netzstecker des Fernsehers von der Steckdose.
- Reinigen Sie den Fernseher und den Rahmen mit einem weichen, feuchten Tuch. Verwenden Sie dabei keine Substanzen wie Alkohol, Chemikalien oder Haushaltsreiniger.
- Beschädigungsgefahr für den Bildschirm des Fernsehers! Berühren Sie den Bildschirm nicht mit Gegenständen, drücken oder streifen Sie nicht mit Gegenständen über den Bildschirm.
- Um Verformungen und Farbausbleichungen zu vermeiden, müssen Wassertropfen so rasch wie möglich abgewischt werden.

---

## Recycling



Ihr Gerät wurde unter Verwendung hochwertiger Materialien und Komponenten entwickelt und hergestellt, die recycelt und wiederverwendet werden können.



Befindet sich dieses Symbol (durchgestrichene Abfalltonne auf Rädern) auf dem Gerät, bedeutet dies, dass für dieses Gerät die Europäische Richtlinie 2002/96/EG gilt. Informieren Sie sich über die örtlichen Bestimmungen zur getrennten Sammlung elektrischer und elektronischer Geräte. Richten Sie sich bitte nach den örtlichen Bestimmungen in Ihrem Land, und entsorgen Sie Altgeräte nicht über Ihren Hausabfall. Die richtige Entsorgung Ihrer Altgeräte trägt zum Schutz der Umwelt und der menschlichen Gesundheit bei.



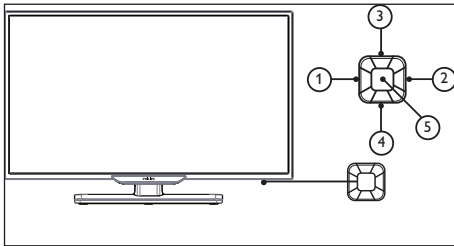
Ihr Produkt enthält Akkus, die der europäischen Richtlinie 2006/66/EG unterliegen und nicht mit dem normalen Haushaltsmüll entsorgt werden dürfen. Bitte informieren Sie sich über die örtlichen Bestimmungen zur gesonderten Entsorgung von Akkus, da durch die korrekte Entsorgung Umwelt und Menschen vor möglichen negativen Folgen geschützt werden.



# 3 Ihr Fernseher

Herzlichen Glückwunsch zu Ihrem Kauf und willkommen bei Philips! Um das Kundendienstangebot von Philips vollständig nutzen zu können, sollten Sie Ihren Fernseher unter [www.philips.com/welcome](http://www.philips.com/welcome) registrieren.

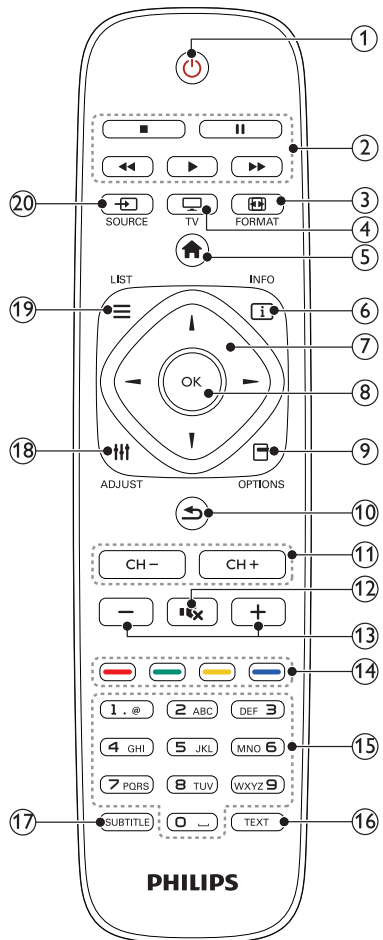
## Bedienfeld



- ① **Lautstärke-**: Ohne Tastaturmenü zum Verringern der Lautstärke; mit angezeigtem Tastaturmenü zum Wechseln in den entsprechenden Optionen nach links/rechts.
- ② **Lautstärke+**: Ohne Tastaturmenü zum Erhöhen der Lautstärke; mit angezeigtem Tastaturmenü zum Wechseln in den entsprechenden Optionen nach links/rechts.
- ③ **Sender+**: Ohne Tastaturmenü zum Wechseln zum nächsten Sender; mit angezeigtem Tastaturmenü zum Wechseln in den entsprechenden Optionen nach oben/unten.
- ④ **Sender-**: Ohne Tastaturmenü zum Wechseln zum vorherigen Sender; mit angezeigtem Tastaturmenü zum Wechseln in den entsprechenden Optionen nach oben/unten.
- ⑤ **Signalquelle/OK**: Im Standby-Modus wird die Taste Signalquelle/OK als Power-Taste verwendet. Drücken Sie diese Taste zum Hochfahren. Nach dem Hochfahren wird das Menü Signalquelle/OK zum Öffnen der Funktionen im Tastaturmenü verwendet.

Wenn das Tastaturmenü geöffnet ist, wird die Taste Signalquelle/OK als Bestätigungstaste verwendet. Hinweis: Das Bedienfeld hat unter Smart TV und dem Webbrowser keinerlei Auswirkung; die Quellen-/OK-Taste zeigt bei USB keine Auswirkung.

## Fernbedienung



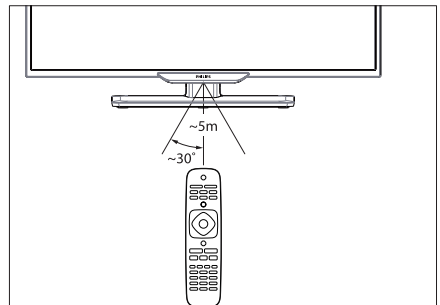
- ① **⏻ (Standby)**  
Einschalten des Fernsehers oder Wechsel in den Standby-Modus.
- ② **Wiedergabetasten**  
Steuern von Videos und Musiktiteln.
- ③ **📺 FORMAT**  
Ändern des Bildformats.
- ④ **📺 TV**  
Ändern der Quelle zum Fernsehen.
- ⑤ **🏠 (Home)**  
Öffnen des Home-Menüs.
- ⑥ **📺 INFO**  
Anzeigen von Informationen zur aktuellen Aktivität.
- ⑦ **▲ ▼ ◀ ▶ (Navigationstasten)**  
Navigieren in Menüs und Auswählen von Optionen.
- ⑧ **OK**  
Bestätigen einer Eingabe oder Auswahl.
- ⑨ **☰ OPTIONS**  
Zugreifen auf Optionen der aktuellen Aktivität oder Auswahl.
- ⑩ **↶ (Zurück)**  
Zurückkehren zum vorherigen Menü oder Verlassen einer Funktion.
- ⑪ **CH +/- (Sender +/-)**  
Umschalten der Sender.
- ⑫ **🔇 (Stummschalten)**  
Stummschalten oder erneutes Einschalten des Tons.
- ⑬ **+/- (Lautstärke)**  
Einstellen der Lautstärke.
- ⑭ **Farbtasten**  
Auswählen von Aufgaben oder Optionen.
- ⑮ **0-9 (Numerische Tasten)**  
Auswählen der Sender.
- ⑯ **TEXT**  
Aktivieren bzw. Deaktivieren von Videotext.

- ⑰ **SUBTITLE**  
Aktivieren bzw. Deaktivieren von Untertiteln.
- ⑱ **⏸ ADJUST**  
Öffnen des Konfigurationsmenüs.
- ⑲ **☰ LIST**  
Öffnen der Senderliste des Fernsehers.
- ⑳ **📶 SOURCE**  
Auswählen verbundener Geräte.

---

## Verwenden der Fernbedienung

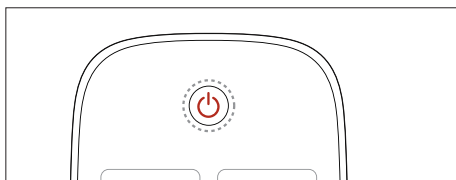
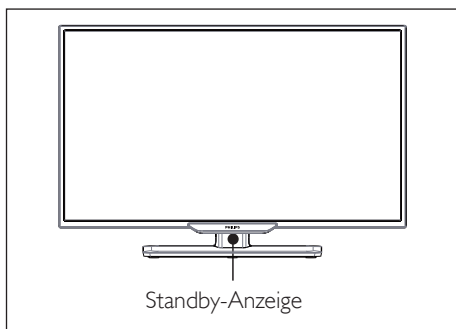
Halten Sie die Fernbedienung nahe an den Fernseher, und richten Sie sie auf den Fernbedienungssensor aus. Stellen Sie sicher, dass die Sichtlinie zwischen Fernbedienung und Fernseher nicht durch Möbel, Wände oder andere Gegenstände verstellt wird.



# 4 Verwenden des Fernsehers

Dieser Abschnitt erläutert Ihnen die grundlegenden Vorgänge für den Betrieb des Fernsehers.

## Ein-/Ausschalten des Fernsehers



### So schalten Sie den Fernseher ein

- Stecken Sie den Netzstecker in die Steckdose.  
↳ Wenn die Standby-Anzeige rot leuchtet, drücken Sie auf der Fernbedienung die Taste (Standby Ein).

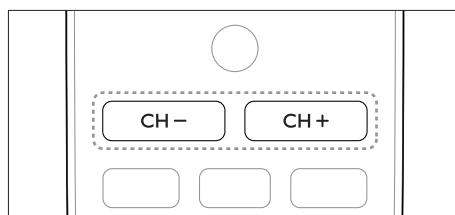
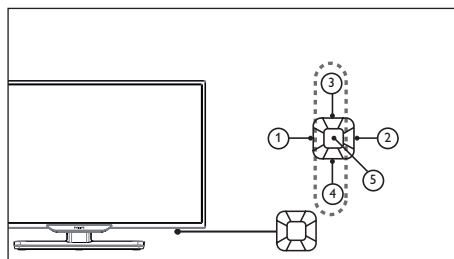
### So schalten Sie den Fernseher auf Standby

- Drücken Sie auf der Fernbedienung die Taste **(Standby Ein)**.  
↳ Die Standby-Anzeige wechselt zu Rot.

## Tipp

- Ihr Fernseher verbraucht zwar nur sehr wenig Strom im Standby-Modus, dennoch besteht weiterhin Stromverbrauch. Wird der Fernseher längere Zeit nicht genutzt, ziehen Sie das Stromkabel aus der Steckdose.

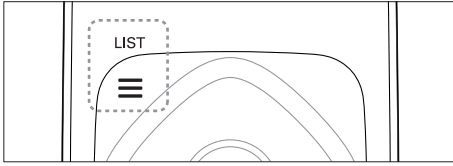
## Umschalten der Sender



- Drücken Sie **CH +/-** auf der Fernbedienung oder unten rechts am Fernseher.
- Geben Sie eine Sendernummer mit den numerischen Tasten der Fernbedienung ein.
- Drücken Sie auf der Fernbedienung die Taste , um zu wechseln und zum vorherigen Sender zurückzukehren.

## Anzeigen installierter Sender

Sie können alle verfügbaren Sender in der Senderliste anzeigen.



- 1 Drücken Sie **OK** oder **≡ LIST**.  
↳ Die Senderliste wird angezeigt.
- 2 Drücken Sie **▲▼**, um einen Sender auszuwählen und die Senderliste zu durchsuchen.
- 3 Drücken Sie **OK**, um den ausgewählten Sender wiederzugeben.
- 4 Drücken Sie die Taste **↶** um zum letzten wiedergegebenen Sender zu wechseln und dessen Wiedergabe fortzusetzen.

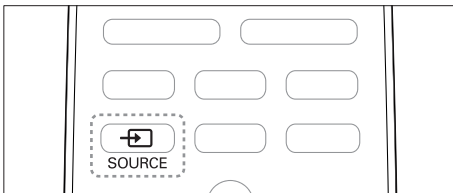
## Starten der Wiedergabe von angeschlossenen Geräten



### Anmerkung

- Schalten Sie das Gerät ein, bevor Sie es als externe Signalquelle auswählen.

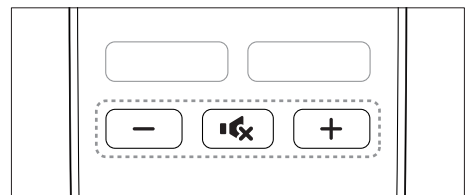
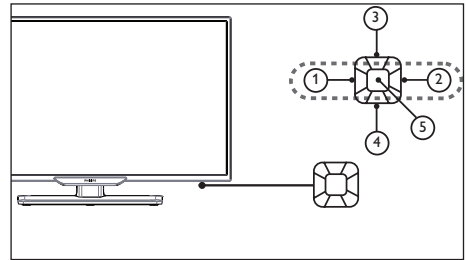
## Verwenden der Taste "SOURCE"



- 1 Drücken Sie die Taste **☐ SOURCE**.  
↳ Die Quellenliste wird angezeigt.

- 2 Drücken Sie **▲▼**, um ein Gerät auszuwählen.
- 3 Drücken Sie zur Auswahl die Taste **OK**.  
↳ Der Fernseher schaltet auf das ausgewählte Gerät um.

## Einstellen der Lautstärke des Fernsehers



So erhöhen oder verringern Sie die Lautstärke

- Drücken Sie **VOL +/-** unten rechts am Fernseher oder die **Lautstärkeregler +/-** auf der Fernbedienung.

So schalten Sie den Ton stumm oder wieder ein

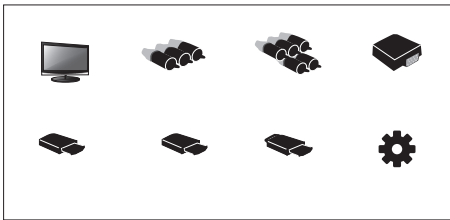
- Drücken Sie die Taste **☒ (Stummschalten)**.
- Drücken Sie die Taste **☒** erneut, um den Ton wieder einzuschalten.

# 5 Weitere Verwendungsmöglichkeiten des Fernsehers

## Öffnen des Fernsehermenüs

In diesem Menü können Sie die Sender konfigurieren, die Bild- und Toneinstellungen ändern sowie weitere Funktionen aufrufen.

- 1 Drücken Sie **⬆️ (Home)**.  
↳ Anzeige Menübildschirm.



- 2 Wählen Sie **[Konfiguration]**.
- 3 Drücken Sie **▲▼◀▶**. Wählen Sie eine der folgenden Optionen aus:
  - **[Bild]** / **[Ton]** / **[Fernseher]** (Kann nur im Fernsehersmodus verwendet werden) / **[Konfiguration]** / **[Kindersicherung]** / **[VGA-Einstellung]** (Kann nur im PC-Modus verwendet werden) / **[EasyLink]**.
- 4 Drücken Sie zur Auswahl die Taste **OK**.
- 5 Drücken Sie die Taste **Home**, um zurückzukehren.

## Ändern der Bild- und Toneinstellung

Ändern Sie die Bild- und Toneinstellungen nach Ihren Vorlieben. Dazu können Sie entweder die Voreinstellungen verwenden oder die Konfiguration manuell ändern.

## Anpassen der Bildeinstellung

- 1 Drücken Sie **###ADJUST**, und wählen Sie **[Bild]**.  
↳ Das Menü **[Bild]** wird angezeigt.
- 2 Drücken Sie **▲▼◀▶**. Auswählen/Anpassen der Konfiguration:
  - **[Smart Picture]:**
    - **[Standard]:** Normale Bildeinstellung. Empfohlen für die Home Entertainment-Verwendung.
    - **[Eco]:** Vermindert die Intensität der Hintergrundbeleuchtung, um Strom zu sparen.
    - **[Lebhaft]:** Erhöht den Kontrast und die Bildschärfe.
    - **[Film]:** Konfiguration zur Wiedergabe von Filmen, die sich idealerweise für eine Theater-Umgebung eignet.
    - **[Persönlich]:** Hiermit können die Benutzer die Konfiguration individuell anpassen.
  - **[Helligkeit]:** Passt die Intensität und Details von dunklen Bereichen an (die durchgeführten Anpassungen können nur in der personalisierten Konfiguration gespeichert werden).
  - **[Videokontrast]:** Passt die Intensität und Details von hellen Bereichen an, wobei die dunklen Bereiche unverändert bleiben (die durchgeführten Anpassungen können nur in der personalisierten Konfiguration gespeichert werden).
  - **[Farbe]:** Passt die Farbsättigung an (die durchgeführten Anpassungen können nur in der personalisierten Konfiguration gespeichert werden).

- **[Farbton]:** Passt den Füllstand der Farbe Grün an (diese Option wird nur angezeigt, wenn der NTSC-Standard verwendet wird).
- **[Schärfe]:** Passt die Bildschärfe an (die durchgeführten Anpassungen können nur in der personalisierten Konfiguration gespeichert werden).
- **[Farbtemperatur]:**
  - **[Kalt]:** Blauweißer Farbton.
  - **[Normal]:** Weißer Farbton. Benutzer können den weißen Farbton im PC-Modus personalisieren.
  - **[Warm]:** Rötlich-weißer Farbton.
- **[Erw. Steuerung]:**
  - **[Geräuschreduzierung]:** Filtert und beseitigt Signalgeräusche im Bild.
  - **[Rauschunterdr.]:** Passt die Bildschirmhelligkeit an. (Wenn die Helligkeit der Hintergrundbeleuchtung auf einen niedrigen Wert eingestellt wurde, ist beim Einschalten des Geräts möglicherweise ein vorübergehendes weißes Flimmern sichtbar. Das ist normal. Wenn die **[Dyn. Hintergrundbel.]** eingeschaltet wurde, ist diese Funktion ausgeblendet.)
  - **[Dyn. Kontrast]:** Stellt den Kontrast auf einen maximalen Wert ein. (Im PC-Modus stehen keine erweiterten Kontrastfunktionen zur Verfügung.)
  - **[Dyn. Hintergrundbel.]:** Die Kontraststufe ändert sich mit der Helligkeit des Bilds.
- **[Musik]:** Verbessert die Höhen sowie den Bass und ermöglicht eine helle, klare und reine Tonqualität beim Anhören von Musikstücken, die auf dem Klavier oder auf Orchesterinstrumenten gespielt werden.
- **[Sprache]:** Verbessert die Leistung der Tonbereiche, die zur Bandbreite der Sprache gehören. Eignet sich zum Ansehen der Nachrichten oder zur Wiedergabe von Kunstsendungen.
- **[Persönlich]:** Bietet Funktionen zur individuellen Benutzeranpassung, um alle Toneffektparameter zu optimieren und das bestmögliche Erlebnis erzielen zu können.
- **[Balance]:** Passt die Balance des linken und rechten Lautsprechers an.
- **[Bässe]:** Passt den Basspegel an (die durchgeführten Anpassungen können nur in der personalisierten Konfiguration gespeichert werden).
- **[Höhen]:** Passt den Höhenpegel an (die durchgeführten Anpassungen können nur in der personalisierten Konfiguration gespeichert werden).
- **[Virtual Surround]:** Schaltet Virtual Surround Sound ein: Ein-/Ausschalten.
- **[AVL]:** Schaltet die automatische Lautstärkenanpassung ein.

---

## Anpassen der Toneinstellung

- 1 Drücken Sie **⏏ ADJUST**, und wählen Sie **[Ton]**.  
↳ Das Menü **[Ton]** wird angezeigt.
- 2 Drücken Sie **▲▼◀▶**. So wählen Sie die Konfiguration aus und passen diese an:
  - **[Smart Sound]:**
    - **[Standard]:** Erzielt einen ausgeglichenen, hervorragenden

---

# Anpassen der Konfiguration

- 1 Drücken Sie **⏏ ADJUST**, und wählen Sie **[Konfiguration]**.  
↳ Das Menü **[Konfiguration]** wird angezeigt.
- 2 Drücken Sie **▲▼◀▶**. So wählen Sie die Konfiguration aus und passen diese an:
  - **[Menüsprache]**: Ändert die Spracheinstellung des Fernsehers.
  - **[Bildformat]**: Die meisten Signale verwenden die Formate 16:9, 4:3, Zoom 1 und Zoom 2; HDMI-Signalquellen verwenden die Formate 16:9, 4:3 und Zoom 2; VGA-Signalquellen auf PCs verwenden die Formate 16:9, 4:3 und Point-to-Point.
  - **[Menü-Timeout]**: Legt die Dauer zur Anzeige des Menüs fest.
  - **[Menütransparenz]**: Legt den Grad der Menütransparenz fest.
  - **[Bluescreen]**: Legt die Bildschirmfarbe für den Fall fest, wenn der Fernseher kein Signal empfängt (wenn das TV-Signal nicht funktioniert).
  - **[Automatischer Ruhemodus]**: Legt die Dauer der Nichtverwendung des Fernsehers fest, bevor der Fernseher sich automatisch ausschaltet.
  - **[Sleep-Timer]**: Legt die Dauer der Nichtverwendung des Fernsehers fest, bevor er automatisch in den Standby-Modus wechselt. Passen Sie die Zeit mit der SLEEP-Taste auf der Fernbedienung an. Optionen: Aus/10/20/30/60/90/120/180 Minuten. (Gilt nicht im PC-Modus.)
  - **[Einschaltstatus]**: Legt den Status des Fernsehers fest, wenn dieser an die AC-Stromversorgung angeschlossen wird.
  - **[Zeit einrichten]**: Legt die Systemzeit fest.
  - **[Wechsel einfrieren]**: Legt für den Sender den Standbild-Modus fest.

(Wird nur im Fernseher-Modus angezeigt.)

- **[TTX-Sprache]**: Legt die TTX-Sprache fest. (Kann nur im Fernseher-Modus verwendet werden.)
- **[Farbsystem]**: Legt das AV-Farbsystem fest. (Wird nur im AV-Modus angezeigt.)
- **[HDMI]**: Legt den HDMI-Modus fest. (Wird nur im HDMI-Modus mit 480p/576p/720p/1080p angezeigt.)
- **[Zurücksetzen]**: Stellt die Standardkonfiguration wieder her. (Passwörter und Senderinformationen werden nicht zurückgesetzt.)

---

## Ändern des Bildformats

- 1 Drücken Sie **⏏ ADJUST**, und wählen Sie **[Konfiguration]**.
- 2 Drücken Sie **▲▼◀▶**. Wählen Sie **[Bildformat]**.
- 3 Wählen Sie ein Bildformat aus.
- 4 Drücken Sie zur Bestätigung die Taste OK.

---

## Übersicht der Bildformate

Konfiguration der unten aufgeführten Bildeinstellung.

### Hinweise

- Einige Bildeinstellungen sind möglicherweise aufgrund der Unterschiede zwischen den Bildsignalformaten nicht verfügbar.



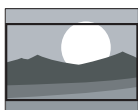
**[16:9]:** Ändert das normale Verhältnis in das Breitbildformat.



**[4:3]:** Das normale Format.



**[Zoom 1]:** Horizontale Skalierung des Breitbildformats. Wenn dieses Format verwendet wird, werden die beiden Ecken des Bildrahmens teilweise abgeschnitten.



**[Zoom 2]:** Legt das normale Verhältnis auf das Breitbildformat fest. (Im PC-Modus stehen nur die Optionen für Normal, Breitbild und Point-to-Point zur Verfügung.)



**[Point-to-Point]:** Wird für HDMI-Verbindungen auf PCs verwendet. Zeigt den Vollbildschirm des PCs an, um die besten Anzeigeeffekte zu erzielen.

## Verwenden des Timers

Sie können den Timer einstellen, um den Fernseher zu einer festgelegten Zeit in den Standby-Modus zu schalten.



### Tipp

- Stellen Sie vor der Verwendung des Timers zuerst den Sleep-Timer ein.

## Einstellen des Sleep-Timers



### Tipp

- Sie können den Fernseher – bevor sich dieser ausschaltet – auch früher ausschalten oder den Sleep-Timer zurücksetzen.

- 1 Drücken Sie **⏏ ADJUST**, und wählen Sie **[Konfiguration]**.
- 2 Drücken Sie **▲▼◀▶**. Wählen Sie **[Sleep-Timer]**.
- 3 Drücken Sie **▲▼**. Sie können für den Sleep-Timer eine Zeit zum Ausschalten des Fernsehers auswählen.
  - ↳ Die längste Zeitspanne, die Sie für den Sleep-Timer einstellen können, ist 180 Minuten.

## Sperren des Fernsehers

Indem Sie die Fernbedienung des Fernsehers sperren, können Sie verhindern, dass Kinder bestimmte Programme oder Sender ansehen.

## Festlegen oder Ändern des Passworts

- 1 Drücken Sie **⏏ ADJUST**, und wählen Sie **[Kindersicherung]**.
- 2 Wählen Sie **[Kennwort eingeben]** oder **[Kennwort ändern]**.
- 3 Verwenden Sie die Nummerntasten auf der Fernbedienung, um ein Passwort einzugeben.
- 4 Erstellen oder ändern Sie das Passwort, indem Sie den Anweisungen auf dem Bildschirm folgen.



## Sperrern von Sendern

- 1 Drücken Sie **⏏ ADJUST**, und wählen Sie **[Kindersicherung]**.
- 2 Geben Sie das Passwort ein, und wählen Sie **[Senderverriegelung]**.
- 3 Wählen Sie einen Sender aus. Drücken Sie **OK**, um den Sender zu sperren oder zu entsperren.
- 4 Wiederholen Sie diesen Schritt, um mehrere Sender zu sperren oder zu entsperren.
  - **[Senderverriegelung]**: Bei gesperrten Sendern:
    - Sie müssen das vierstellige Passwort zum Öffnen des Menüs zur Sendersperre eingeben.
    - Sie müssen das vierstellige Passwort zum Ansehen gesperrter Sender eingeben.
    - Sie müssen das vierstellige Passwort zum Öffnen des Kindersicherungs-Menüs eingeben.
  - **[Alle löschen]**: Dies Funktion löscht alle gesperrten Sender und Signalquellen, die Sie zuvor gespeichert haben.
    - Das Standardpasswort ist "0000". Benutzer können das Passwort ändern oder festlegen.



### Hinweise

- Wenn Sie einen gesperrten Sender aufrufen, werden Sie zur Passwortheingabe aufgefordert.

## Anpassen der VGA-Konfiguration

- 1 Drücken Sie **⏏ ADJUST**, und wählen Sie **[VGA-Einstellung]**.  
↳ Das Menü **[VGA-Einstellung]** wird angezeigt.
- 2 Drücken Sie **▲▼◀▶**. So wählen Sie die Konfiguration aus und passen diese an:
  - **[Autom. anpassen]**: Passt den Fernseher automatisch an, um dessen Auflösung mit der Auflösung des PCs zu synchronisieren, damit die Programme im Vollbildschirm angezeigt werden.
  - **[H.Position]**: Passt die horizontale Position an.
  - **[V.Position]**: Passt die vertikale Position an.
  - **[Phase]**: Passt die Phasenhäufigkeit des VGA-Signals an.
  - **[Uhr]**: Passt die Taktfrequenz des VGA-Signals an.



### Tipp

- Das VGA-Menü ist nur sichtbar, wenn eine Verbindung zu einem PC besteht.

---

## Wiedergeben von Medien über USB-Geräte

Wenn Sie Fotos, Musik- oder Videodateien auf einem USB-Speichergerät gespeichert haben, können Sie die Dateien über den Fernseher wiedergeben.

### Unter USB unterstützte Videoformate:

- Unterstützte Speichergeräte: USB (es werden nur USB-Speichergeräte mit FAT oder FAT 32 unterstützt)
- Unterstützte Mediendateiformate:
  - Bilder: JPEG
  - Audio: MP3
  - Video: MPEG 2/MPEG 4, H.264
  - Textdateien: TXT



### Anmerkung

- TPVision kann nicht dafür haftbar gemacht werden, wenn ein USB-Speichergerät nicht unterstützt wird oder wenn Daten auf dem Gerät beschädigt werden bzw. verloren gehen.

---

## Anzeigen von Fotos und Wiedergeben von Audio- und Videodateien

- 1 Schalten Sie den Fernseher ein.
- 2 Schließen Sie das USB-Speichergerät an den USB-Anschluss seitlich am Fernseher an.
- 3 Drücken Sie **⬆️ (Home)**.
- 4 Wählen Sie **[USB]**, und drücken Sie die Taste **OK**.  
↳ Der USB-Browser wird geöffnet.

---

## Anzeigen von Fotos

- 1 Wählen Sie im USB-Browser die Option **[Foto]** aus, und drücken Sie die Taste **OK**.
- 2 Wählen Sie ein Foto oder einen Ordner aus, und drücken Sie anschließend die Taste **OK**. Das Foto wird vergrößert, damit dieses den gesamten Bildschirm ausfüllt.
  - Drücken Sie **CH-** oder **CH+**, um das vorherige oder nächste Foto anzuzeigen.

---

## Starten von Diashows

- 1 Wählen Sie ein Foto oder einen Ordner aus, und drücken Sie anschließend die Taste **OK**. Das Foto wird vergrößert, damit dieses den gesamten Bildschirm ausfüllt.  
↳ Die Diashow wird ab dem ausgewählten Foto gestartet.
- 2 Drücken Sie die folgenden Tasten zur Steuerung der Fotowiedergabe:
  - **▶** oder **⏸**: Wiedergabe oder Pause.
  - **CH-** oder **CH+**: Anzeige des letzten oder nächsten Fotos.

---

## Ändern der Konfiguration zur Wiedergabe von Diashows

Wenn Sie die Wiedergabe einer Diashow starten möchten, drücken Sie **⬆️ (Home)**, wählen Sie eine der folgenden Optionen aus, und drücken Sie anschließend die Taste **OK**.

- **[Pause/Wiedergabe]**: Starten oder Anhalten der Wiedergabe.
- **[Wiederholen]**: Einstellen des Wiedergabemodus.
- **[Zufallswiedergabe]**: Wiedergeben der Diashow in sequenzieller oder in zufälliger Reihenfolge.
- **[Dauer]**: Festlegen der Zeitspanne, während der die Diashow wiedergegeben wird.

- **[Effekt]:** Einstellen bestimmter Effekte, die beim Übergang zwischen den Fotos angezeigt werden.
- **[Info anzeigen]:** Anzeigen des Fotonamens, der Auflösung, der Dateigröße sowie des Datums und der Uhrzeit.

---

## Anhören von Musik

- 1 Wählen Sie im USB-Browser die Option **[Musik]** aus, und drücken Sie die Taste **OK**.
- 2 Wählen Sie einen Titel oder ein Album aus, und drücken Sie zum Start der Wiedergabe die Taste **OK**.

---

## Ändern der Musikkonfiguration

Drücken Sie während der Musikwiedergabe die Taste **⬆️ (Home)**, wählen Sie eine der folgenden Optionen aus, und drücken Sie anschließend die Taste **OK**.

- **[Pause/Wiedergabe]:** Starten oder Anhalten der Musikwiedergabe.
- **[Wiederholen]:** Einstellen des Wiedergabemodus.
- **[Zufallswiedergabe]:** Wiedergeben der Titel in sequenzieller oder in zufälliger Reihenfolge.
- **[Info anzeigen]:** Anzeige des Titelnamens, des Künstlers, der Dateigröße und weiterer Informationen.
- **[Spektrum anz./Spektrum ausbl.]:** Zeigt für den Titel die Audiofrequenzen an oder blendet diese aus.
- **[Smart Sound]:** Legt den Wiedergabemodus für den Ton fest.
- **[Textoption]:** Auswählen des Codierungsformats und ob die Textoption ein- oder ausgeschaltet ist (kann nicht ausgewählt werden, wenn keine Texte vorhanden sind).
- **[Nur Audio]:** Ausschalten des Bildschirms, um Strom zu sparen (drücken Sie zur Wiederherstellung des Bildschirms eine beliebige Taste).

---

## Wiedergeben von Videos

- 1 Wählen Sie im USB-Browser **[Film]**, und drücken Sie anschließend die Taste **OK**.
- 2 Drücken Sie **OK**, um das Video wiederzugeben.
- 3 Verwenden Sie die folgenden Tasten, um den Film zu steuern:
  - **▶️** oder **⏸️**: Wiedergabe oder Pause.
  - **⏮️/▶️**: Vorwärts- oder Rückwärtssuche.

---

## Anzeigen einer Textdatei

- 1 Wählen Sie im USB-Browser **[Text]**, und drücken Sie anschließend die Taste **OK**.
- 2 Drücken Sie **OK**, um die Textdatei zu lesen.
- 3 Verwenden Sie die folgenden Tasten, um die Wiedergabe der Textdatei zu steuern:
  - **▶️** oder **⏸️**: Wiedergabe oder Pause.
  - **⏮️/▶️**: Vorwärts- oder Rückwärtssuche.

---

## Anpassen der Konfiguration zur Anzeige von Textdateien

Drücken Sie während der Wiedergabe von Textdateien **⬆️ (Home)**, wählen Sie eine der folgenden Optionen aus, und drücken Sie anschließend die Taste **OK**.

- **[Pause/Wiedergabe]:** Starten oder Anhalten der Anzeige von Textdateien.
- **[Wiederholen]:** Einstellen des Anzeigemodus.
- **[Zufallswiedergabe]:** Wiedergeben der Textdateien in sequenzieller oder in zufälliger Reihenfolge.
- **[Info anzeigen]:** Anzeigen des Namens und der Größe der Textdatei.

---

## Entfernen von USB-Speichergeräten



### Anmerkung

- Befolgen Sie die unten aufgeführten Schritte, um Beschädigungen am USB-Speichergerät zu vermeiden.

- 1 Verlassen Sie den USB-Browser, indem Sie den Schritten im Menü folgen.
- 2 Warten Sie ungefähr fünf Minuten, bevor Sie das USB-Speichergerät entfernen.

---

## Aktualisieren der Software des Fernsehers

Philips ist stets darum bemüht, seine Produkte zu verbessern. Aus diesem Grund empfehlen wir Ihnen die Aktualisierung der Software Ihres Fernsehers, sobald ein Update zur Verfügung steht. Um herauszufinden, ob Aktualisierungen vorhanden sind, besuchen Sie die Website unter [www.philips.com/support](http://www.philips.com/support).

---

## Wiederherstellen der werksseitigen Konfiguration

Sie können die standardmäßige Bild- und Tonkonfiguration Ihres Fernsehers wiederherstellen. Gespeicherte Senderkonfigurationen werden nicht beeinträchtigt.

- 1 Drücken Sie **⏏ ADJUST**.
- 2 Drücken Sie **▲▼◀▶**. Wählen Sie **[Konfiguration] > [Zurücksetzen]**.
- 3 Wählen Sie **[Bestätigen]**, und drücken Sie die Taste **OK**. Wenn Sie abbrechen möchten, wählen Sie **[Abbrechen]**, und drücken Sie die Taste **OK**.

# 6 Einrichten von Sendern

In diesem Kapitel wird erläutert, wie Sie Sender neu konfigurieren und eine Feinabstimmung vornehmen können.

---

## Automatisches Einrichten von Sendern

Sucht automatisch nach Sendern und speichert diese.

- 1 Drücken Sie **III ADJUST**.
- 2 Drücken Sie **▲▼◀▶**. Wählen Sie **[Fernsehen] > [Kanäle] > [Sendersuche]**.
- 3 Drücken Sie **OK**.  
↳ Der Fernseher startet automatisch mit der Sendersuche.

---

## Aktualisieren von Sendern

- 1 Drücken Sie **III ADJUST**.
- 2 Drücken Sie **▲▼◀▶**. Wählen Sie **[Fernsehen] > [Kanäle] > [Suche akt.]**.
- 3 Drücken Sie **OK**.  
↳ Der Fernseher beginnt mit der Aktualisierung der Sender.

---

## Manuelles Einrichten von Sendern

Sie können analoge Fernsehsender manuell suchen und speichern.

---

## Suchen und Speichern von neuen Fernsehsendern

- 1 Drücken Sie **III ADJUST**.
- 2 Drücken Sie **▲▼◀▶**. Wählen Sie **[Fernsehen] > [Kanäle] > [Analoge Sender suchen]**.  
↳ Das Menü **[Analoge Sender suchen]** wird angezeigt.
- 3 Wählen Sie **[Startfreq. (MHz)/Endfreq. (MHz)]**, und verwenden Sie die Nummerntasten, um die dreistelligen Senderfrequenzen einzugeben.
- 4 Wählen Sie **[Suche starten]**, und drücken Sie die Taste **OK**.
- 5 Drücken Sie **⬆ (Home)** Ende.

---

## Überspringen von Sendern

- 1 Drücken Sie **III ADJUST**.
- 2 Drücken Sie **▲▼◀▶**. Wählen Sie **[Fernsehen] > [Kanäle] > [Sender bearb.]**.  
↳ Das Menü **[Sender bearb.]** wird angezeigt.
- 3 Drücken Sie **▲▼**. Wählen Sie den Sender, den Sie überspringen möchten, und drücken Sie die Taste **OK**. Wählen Sie **[Überspringen]**, und drücken Sie anschließend **◀▶**, um die Änderung vorzunehmen.
- 4 Wenn Sie bestätigen möchten, wählen Sie **[Speichern]**, und drücken Sie die Taste **OK**.
- 5 Sie können weitere Sender überspringen, indem Sie die oben aufgeführten Schritte wiederholen. Drücken Sie die Taste **OK**, um die Sendersuche zu starten.



### Tipp

- Verwenden Sie die Nummerntasten auf der Fernbedienung, um übersprungene Sender aufzurufen.
- Wenn Sie den Sender wiedergeben möchten, wiederholen

Sie die Schritte 1 bis 4, drücken Sie dann die Taste **OK**. Brechen Sie sie ab.

---

## Wechseln von Sendern

- 1 Drücken Sie **⏏ ADJUST**.
- 2 Drücken Sie **▲▼◀▶**. Wählen Sie **[Fernsehen] > [Kanäle] > [Sender bearb.]**.  
↳ Das Menü **[Sender bearb.]** wird angezeigt.
- 3 Drücken Sie **▲▼**. Wählen Sie den Sender, den Sie wechseln möchten, und drücken Sie dann die rote Taste.
- 4 Drücken Sie **▲▼**. Wählen Sie den Sender, den Sie wechseln möchten, und drücken Sie dann zum Bestätigen die rote Taste.



- Sendernamen können aus maximal sechs Zeichen bestehen.

---

## Umbenennen von Sendern

Sie können Sender umbenennen. Wenn Sie einen Sender auswählen, wird dessen Name angezeigt.

- 1 Drücken Sie **⏏ ADJUST**.
- 2 Drücken Sie **▲▼◀▶**. Wählen Sie **[Fernsehen] > [Kanäle] > [Sender bearb.]**.  
↳ Das Menü **[Sender bearb.]** wird angezeigt.
- 3 Drücken Sie **▲▼**. Wählen Sie den Sender, den Sie umbenennen möchten, und drücken Sie dann die Taste **OK**.
- 4 Drücken Sie **▲▼**. Wählen Sie den Sendernamen aus, und drücken Sie dann die Taste **OK**, um die Bearbeitungsoberfläche zu öffnen.
- 5 Drücken Sie **▲▼◀▶**. Geben Sie den neuen Namen ein.
- 6 Wählen Sie **[Bestätigen]**, und drücken Sie dann die Taste **OK**, um das Umbenennen des Senders abzuschließen.

# 7 Fernseheranschlüsse

In diesem Kapitel wird erläutert, wie Geräte mit unterschiedlichen Schnittstellen angeschlossen werden.

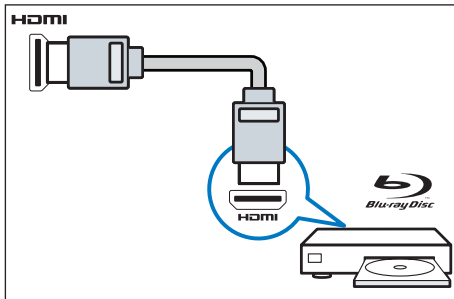
## Anmerkung

- Sie können verschiedene Anschlussmöglichkeiten zum Anschließen von Geräten an den Fernseher verwenden.

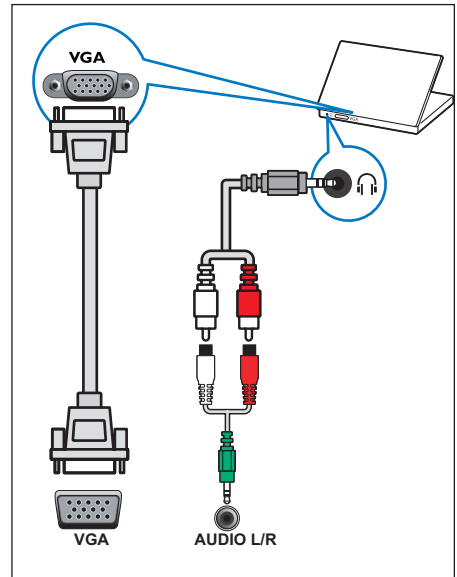
## Rückseitige Anschlüsse

### ① HDMI

Digitaler Audio- und Videoeingang von Blu-ray-Playern und anderen HD-Geräten

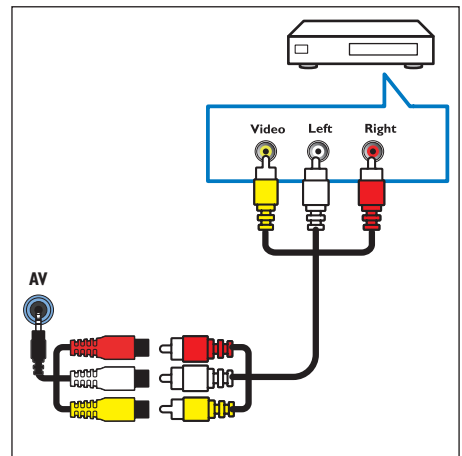


### ② PC-Eingänge (VGA und Audio)



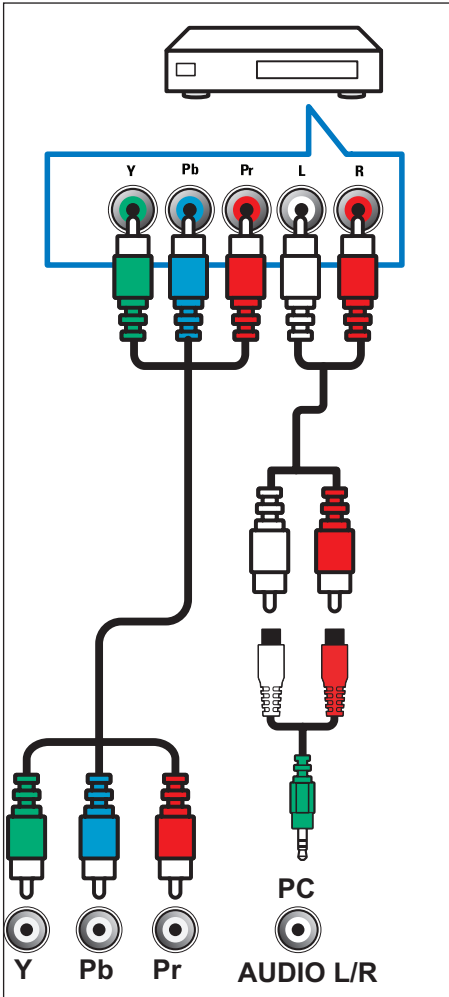
## Seitliche Anschlüsse

### ① AV-Eingang



## ② Komponenten-Signaleingang

Audio- und Videoeingang von DVD-Playern, Spielkonsolen und anderen analogen oder digitalen Geräten



## ③ Kopfhörer

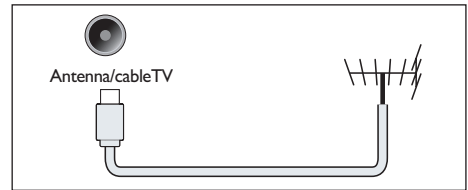
Stereoton-Ausgang für Kopfhörer:

### Anmerkung

- Die Fernseherlautsprecher werden automatisch stummgeschaltet, wenn Kopfhörer angeschlossen werden.

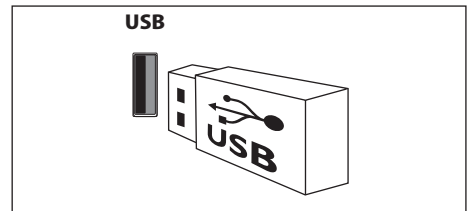
## ④ Antennen-/Kabelfernsehen

Eingang für ein Antennen-, Kabel- oder Satellitensignal.



## ⑤ USB

Dateneingang von einem USB-Speichergerät.





# Anschließen an einen Computer

Vor dem Anschließen eines Computers an den Fernseher:

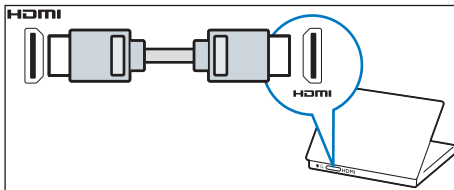
- Legen Sie die Bildschirmaktualisierungsrate des Computers auf 60 Hz fest.
- Wählen Sie eine unterstützte Auflösung auf dem Computer aus.

Stellen Sie über eine der folgenden Anschlussmöglichkeiten eine Verbindung zum Computer her:

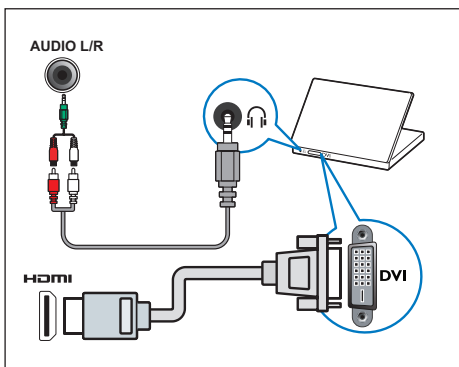
## Hinweise

- Wenn Sie eine Verbindung über DVI oder VGA herstellen, ist ein separates Audiokabel erforderlich.

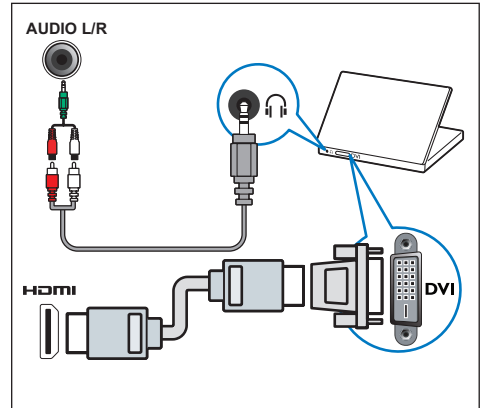
- HDMI-Kabel



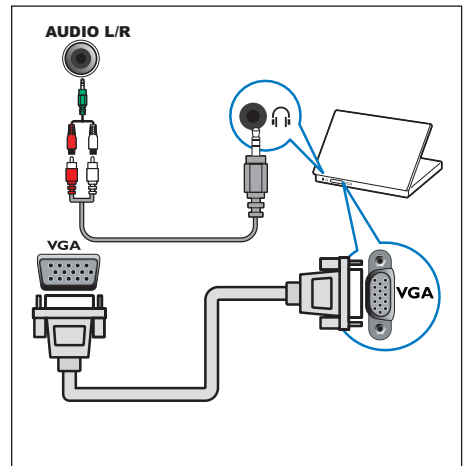
- DVI-HDMI-Kabel



- HDMI-Kabel und HDMI-DVI-Adapter



- VGA-Kabel



---

## Verwenden von Philips EasyLink

Nutzen Sie Ihr Philips EasyLink HDMI-CEC-kompatibles Gerät ohne Einschränkungen, um die Steuerungsfunktionen zu verbessern und maximale Vorteile genießen zu können. HDMI-CEC-kompatible Geräte, die über einen HDMI-Anschluss angeschlossen werden, können mit der Fernbedienung des Fernsehers gesteuert werden.

Wenn Sie Philips EasyLink einschalten möchten, müssen Sie folgende Voraussetzungen schaffen:

- Schließen Sie zwei oder mehr HDMI-CEC-kompatible Geräte über die HDMI-Anschlüsse an.
- Bestätigen Sie, dass jedes HDMI-CEC-kompatible Gerät normal funktioniert.
- Einschalten von EasyLink

### Hinweise

- Die EasyLink-kompatiblen Geräte müssen eingeschaltet und als Signalquellen ausgewählt sein.
- Philips gibt keine Garantie für hundertprozentige Kompatibilität mit allen HDMI CEC-Geräten.

---

## Ein- oder Ausschalten von EasyLink

Sobald ein HDMI-CEC-kompatibles Gerät eingeschaltet wird, schaltet sich der Fernseher automatisch ein und wechselt zur korrekten Signalquelle.

### Hinweise

- Wenn Sie Philips EasyLink nicht verwenden möchten, schalten Sie diese Funktion nicht ein.

- 1 Drücken Sie **III ADJUST**.
- 2 Drücken Sie **▲▼◀▶**. Wählen Sie **[EasyLink]**.
- 3 Wählen Sie **[Aus]** oder **[Ein]**, und drücken Sie dann die Taste **OK**.

---

## Verwenden der schnellen Wiedergabe

- 1 Drücken Sie nach der Aktivierung von EasyLink die Wiedergabe-Taste.
  - ↳ Der Fernseher wechselt automatisch zur richtigen Signalquelle.

---

## Verwenden der schnellen Standby-Funktion

- 1 Drücken Sie (**Standby – Ein**) auf der Fernbedienung.
  - ↳ Der Fernseher und die angeschlossenen HDMI-Geräte wechseln automatisch in den Standby-Modus.

# 8 Produktinformationen

Produktinformationen können ohne vorherige Ankündigung geändert werden. Detaillierte Produktinformationen finden Sie unter [www.philips.com/support](http://www.philips.com/support).

---

## Bildschirmauflösungen

### Computerformate

- Auflösung – Bildschirmaktualisierungsrate:
  - 640 × 480 – 60 Hz
  - 800 × 600 – 60 Hz
  - 1024 × 768 – 60 Hz
  - 1360 × 768 – 60 Hz
  - 1920 × 1080 – 60 Hz(Fernseher mit 81 cm (32 Zoll) wird nicht unterstützt.)

### Videoformate

- Auflösung – Bildschirmaktualisierungsrate:
  - 480i – 60Hz
  - 480p – 60Hz
  - 576i – 50Hz
  - 576p – 50Hz
  - 720p – 50Hz, 60Hz
  - 1080i – 50Hz, 60Hz
  - 1080p – 50 Hz, 60 Hz

---

## Multimedia

- Unterstütztes Speichergerät: USB (es werden nur USB-Speichergeräte mit FAT oder FAT 32 unterstützt)
- Kompatible Multimedia-Dateiformate:
  - Bild: JPEG
  - Audio: MP3
  - Video: MPEG 2/MPEG 4, H.264
  - Dokument: TXT

---

## Musikleistung

- 32PHA4509: 5W × 2
- 40PFA4509: 10W × 2
- 50PFA4509: 10W × 2

---

## Auflösung

- 32PHA4509: 1366 × 768
- 40PFA4509: 1920 × 1080
- 50PFA4509: 1920 × 1080

---

## Tuner / Empfang / Übertragung

- Antenneneingang: 75 Ohm koaxial (IEC75)
- Fernsehsystem: NTSC, SECAM, PAL
- Videowiedergabe: NTSC, SECAM, PAL

---

## Fernbedienung

- Batterien: 2 × AAA (vom Typ R03)

---

## Stromversorgung

- Netzstrom: 110 – 240V, 50-60 Hz
- Standby-Stromverbrauch: ≤ 0,5 W
- Umgebungstemperatur: 5 bis 40 Grad
- Stromverbrauch:
  - 32PHA4509: 60W
  - 40PFA4509: 80W
  - 50PFA4509: 100W

---

## Unterstützte Befestigungen für den Fernseher

Kaufen Sie zur Montage des Fernsehers eine Philips Wandhalterung oder eine Wandhalterung, die dem VESA-Standard entspricht. Lassen Sie etwa 5,5 cm Abstand zwischen der Rückseite des Fernsehers und der Wand, um Beschädigungen von Kabeln und Steckern zu vermeiden.



### Warnung

- Befolgen Sie alle Anweisungen, die Ihnen mit der Wandhalterung geliefert werden. TP Vision Europe B.V. übernimmt keine Haftung für eine unsachgemäße Montage des Fernsehers oder aus der Montage resultierende Unfälle oder Verletzungen.

Modellnr.	Erforderlicher Pixelabstand (mm)	Erforderliche Montageschrauben
32PHA4509	100 × 100	4 × M4 (empfohlene Länge: 15 mm)
40PFA4509	200 × 200	4 × M4 (empfohlene Länge: 16 mm)
50PFA4509	400 × 200	4 × M6 (empfohlene Länge: 22 mm)

# 9 Fehlerbehebung

In diesem Abschnitt werden allgemeine Probleme und die entsprechenden Lösungen beschrieben.

---

## Allgemeine Probleme

**Der Fernseher kann nicht eingeschaltet werden:**

- Trennen Sie das Stromkabel vom Netzanschluss. Warten Sie eine Minute, bevor Sie es wieder anschließen.
- Prüfen Sie, ob das Stromkabel sicher angeschlossen ist.

**Die Fernbedienung funktioniert nicht richtig:**

- Prüfen Sie, ob die Batterien richtig ausgerichtet (+/-) in die Fernbedienung eingelegt wurden.
- Tauschen Sie die Batterien der Fernbedienung aus, wenn diese leer oder schwach sind.
- Reinigen Sie die Sensoroptik an der Fernbedienung und am Fernseher.

**Die Standby-Anzeige am Fernseher blinkt rot:**

- Trennen Sie das Stromkabel vom Netzanschluss. Warten Sie, bis der Fernseher sich abgekühlt hat, bevor Sie das Stromkabel wieder anschließen. Wenn die Anzeige weiterhin blinkt, kontaktieren Sie ein Philips Service-Center.

**Sie haben den Code für das Entsperren des Fernsehers vergessen:**

- Geben Sie "3448" ein.

**Das Menü des Fernsehers wird in der falschen Menüsprache angezeigt.**

- Ändern Sie die Menüsprache des Fernsehers in Ihre bevorzugte Sprache.

**Beim Ein-/Ausschalten des Fernsehers oder wenn das Gerät in den Standby-Modus geschaltet wird, hört man ein Knackgeräusch aus dem Fernsehergehäuse:**

- Es ist keine Aktion erforderlich. Die Knackgeräusche sind normal und entstehen, wenn sich der Fernseher beim Aufwärmen oder Abkühlen dehnt bzw. zusammenzieht. Die Leistung wird dadurch nicht beeinträchtigt.

---

## Senderprobleme

**Bereits installierte Sender werden in der Senderliste nicht angezeigt:**

- Prüfen Sie, ob die korrekte Senderliste ausgewählt wurde.

---

## Bildprobleme

**Der Fernseher ist eingeschaltet, zeigt jedoch kein Bild:**

- Prüfen Sie, ob die Antenne korrekt an den Fernseher angeschlossen ist.
- Prüfen Sie, ob das korrekte Gerät als TV-Quelle ausgewählt wurde.

**Der Ton ist zu hören, es wird jedoch kein Bild angezeigt:**

- Prüfen Sie, ob die Bildeinstellungen korrekt sind.

**Schlechter Fernsehempfang über den Antennenanschluss:**

- Prüfen Sie, ob die Antenne korrekt an den Fernseher angeschlossen ist.
- Lautsprecher, nicht geerdete Audiogeräte, Neonlicht, hohe Gebäude und andere große Objekte können die Empfangsqualität beeinträchtigen. Versuchen Sie (sofern möglich), die Bildqualität zu verbessern, indem Sie die Ausrichtung der Antenne ändern oder den Abstand des Fernsehers zu anderen Geräten vergrößern.
- Wenn der Empfang auf einem bestimmten Sender schlecht ist, sollten Sie eine Feinabstimmung für diesen Sender vornehmen.

**Die Bildqualität angeschlossener Geräte ist schlecht:**

- Prüfen Sie, ob die Geräte ordnungsgemäß angeschlossen wurden.
- Prüfen Sie, ob die Bildeinstellungen korrekt sind.

**Der Fernseher hat Ihre Bildeinstellungen nicht gespeichert:**

- Prüfen Sie, ob der Standort des Fernsehers auf "Zuhause" eingestellt ist. Dieser Modus bietet Ihnen die Flexibilität, die Einstellungen zu ändern und zu speichern.

**Das Bild passt nicht auf den Bildschirm, sondern ist zu groß oder zu klein:**

- Versuchen Sie, ein anderes Bildformat zu verwenden.

**Die Position des Bilds ist nicht korrekt.**

- Die Bildsignale mancher Geräte passen u. U. nicht richtig auf den Bildschirm. Prüfen Sie den Signalausgang des Geräts.

---

## Tonprobleme

**Die Bilder werden angezeigt, die Tonqualität ist jedoch schlecht:**



### Anmerkung

- Falls kein Audiosignal erkannt wird, schaltet der Fernseher die Audioausgabe automatisch aus. Dies ist keine Fehlfunktion.

- Prüfen Sie, ob alle Kabel korrekt angeschlossen sind.
- Stellen Sie sicher, dass die Lautstärke nicht auf 0 eingestellt ist.
- Stellen Sie sicher, dass der Ton nicht stummgeschaltet ist.
- Prüfen Sie, ob die Toneinstellungen korrekt sind.

**Die Bilder werden angezeigt, der Ton wird jedoch nur über einen Lautsprecher ausgegeben:**

- Stellen Sie sicher, dass die Tonbalance auf das Zentrum eingestellt ist.

---

## HDMI-Verbindungsprobleme

**Probleme mit HDMI-Geräten:**

- Beachten Sie, dass es bei HDCP-Unterstützung (High-bandwidth Digital Content Protection) zu Verzögerungen bei der Anzeige von Inhalten von HDMI-Geräten über den Fernseher kommen kann.
- Falls der Fernseher das HDMI-Gerät nicht erkennt und kein Bild angezeigt wird, schalten Sie erst die Signalquelle auf ein anderes Gerät und anschließend wieder auf das ursprüngliche Gerät um.
- Wenn Tonunterbrechungen auftreten, prüfen Sie, ob die Ausgabeinstellungen des HDMI-Geräts korrekt sind.
- Wenn Sie einen HDMI-DVI-Adapter oder ein Kabel verwenden, prüfen Sie, ob das mit dem Produkt gelieferte Audiokabel an AUDIO (nur für Minibuchsen) angeschlossen ist.

---

## Computerverbindungsprobleme

**Die Computeranzeige am Fernseher ist nicht stabil:**

- Prüfen Sie, ob Ihr PC die unterstützte Auflösung und die Bildschirmaktualisierungsrate verwendet.
- Ändern Sie das Bildformat des Fernsehers zu „Nicht skaliert“.

---

## Kontaktieren Sie uns.

Wenn Sie das Problem nicht lösen können, finden Sie in den häufig gestellten Fragen (FAQs) zu diesem Modell unter [www.philips.com/support](http://www.philips.com/support) weitere Informationen.

Sollte das Problem weiterhin bestehen, wenden Sie sich an ein lokales Philips Service-Center.



### Warnung

- Versuchen Sie nicht, den Fernseher selbst zu reparieren. Dies kann zu schweren Verletzungen, irreparablen Schäden an Ihrem Fernseher oder Verfall Ihrer Garantie führen.



### Anmerkung

- Notieren Sie sich Modell- und Seriennummer Ihres Fernsehers, bevor Sie sich an ein Philips Service-Center wenden. Diese Nummern finden Sie auf der Rückseite/ Unterseite des Fernsehers sowie auf der Verpackung.



## Umweltschutz – Verwendungszeitraum

Dieses am Produkt angebrachte Logo zeigt an, dass der Verwendungszeitraum im Rahmen des Umweltschutzes 10 Jahre beträgt.

Der Verwendungszeitraum von elektrischen Informationsprodukten bezieht sich im Rahmen des Umweltschutzes auf den Zeitraum, in dem die giftigen und gefährlichen Substanzen oder Elemente im Produkt nicht auslaufen oder plötzlichen Schaden verursachen, und in dem die Benutzer dieser Produkte keiner ernststen Umweltverschmutzung ausgesetzt sind oder keinen ernststen Schaden an Mensch und Eigentum nehmen.

Verwenden Sie das Produkt während des Verwendungszeitraums im Rahmen des Umweltschutzes gemäß den in diesem Benutzerhandbuch enthaltenen Anweisungen.

Der Verwendungszeitraum im Rahmen des Umweltschutzes umfasst keine Verbrauchsmaterialien: die Batterien.

### **Administrative Recycling-Bestimmungen für alte elektrische und elektronische Produkte**

Um einen besseren Beitrag zum Umweltschutz zu leisten, halten Sie bitte die entsprechenden nationalen Rechtsprechungen in Bezug auf das Recycling von alten elektrischen und elektronischen Produkten ein, wenn eine Verwendung dieses Produkts redundant ist oder wenn es das Ende der Produktlebensdauer erreicht hat.







© 2014 TP Vision Europe B.V.

Alle Rechte vorbehalten.

Bestellnummer – Dokument:

Philips und der Philips Schild sind eingetragene Marken der Koninklijke Philips N.V. und werden unter Lizenz von Koninklijke Philips N.V. verwendet.