

Register your product and get support at
www.philips.com/welcome

3000 series
3500 series
4000 series

Quick start guide



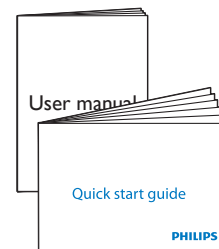
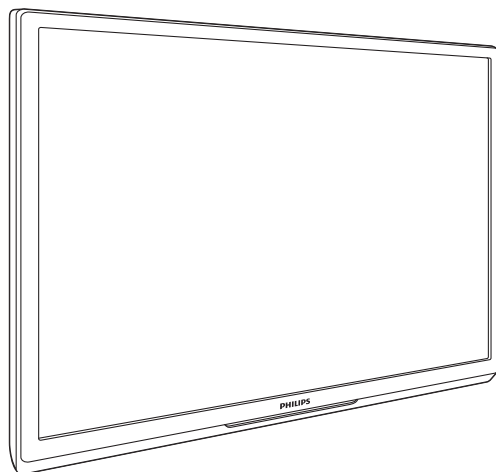
PHILIPS



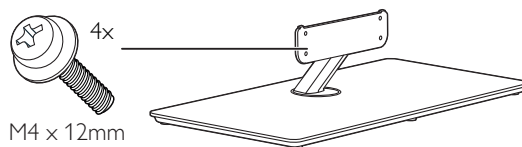
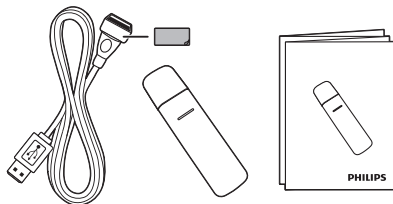
- English** Before using your product, read all accompanying safety information
- Português** Antes de usar o produto, leia todas as informações de segurança em anexo.
- Español** Antes de usar el producto, lea la información de seguridad adjunta



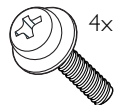
English What's in the box
Português Conteúdo da embalagem
Español Contenido de la caja



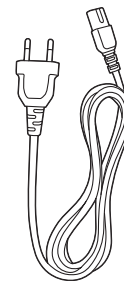
English Available on certain models only
Português Disponível somente em determinados modelos.
Español Disponible solamente para ciertos modelos.



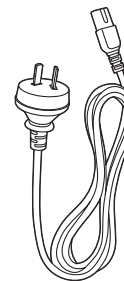
47PFL4007G/78



M4 x 10mm



(BR)

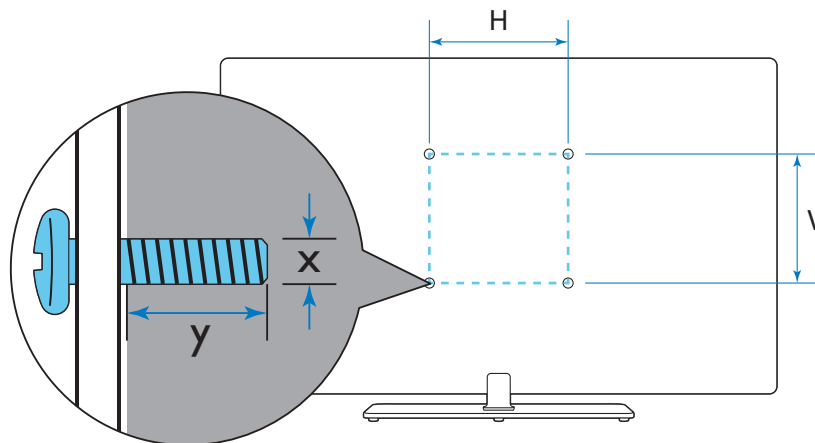


(AR)



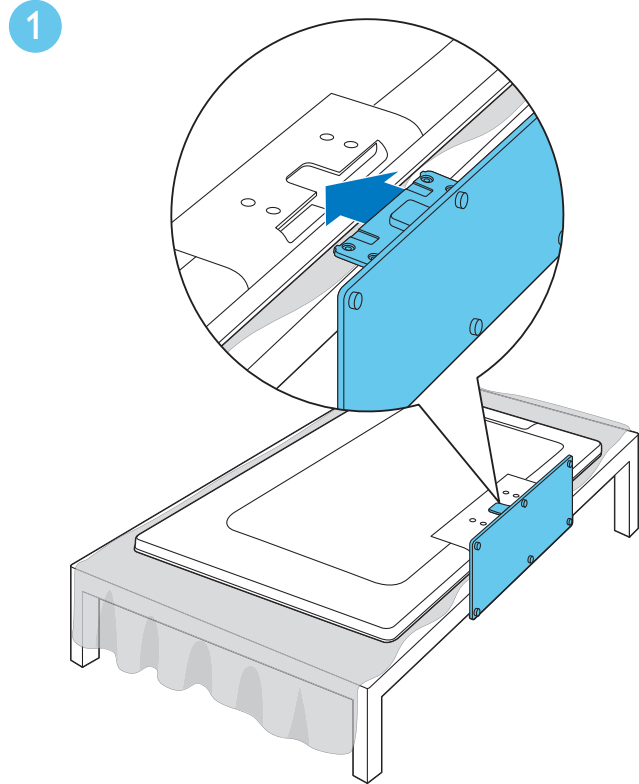
- English** To wall mount, purchase a suitable bracket.
- Português** Para fazer a montagem na parede, compre um suporte adequado
- Español** Para instalar el montaje de pared, adquiera un soporte adecuado.

TV CTNs	H	V	x	y
32PFL30x7D 32PFL35x7D 47PFL30x7D	200 mm	200 mm	M6	11 mm
32PFL40x7D	200 mm	100 mm	M4	16 mm
32PFL40x7G	200 mm	200 mm	M6	18 mm
42PFL30x7D 42PFL35x7D	400 mm	200 mm	M6	11 mm
42PFL40x7G	400 mm	400 mm	M6	17 mm
47PFL40x7G	400 mm	400 mm	M6	15 mm

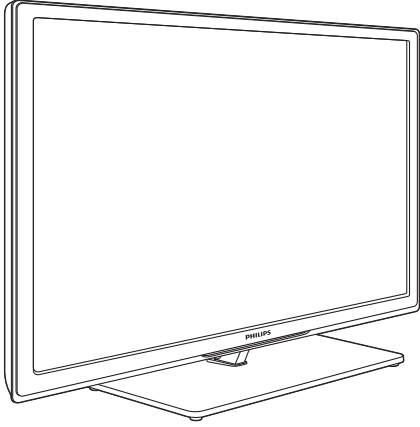
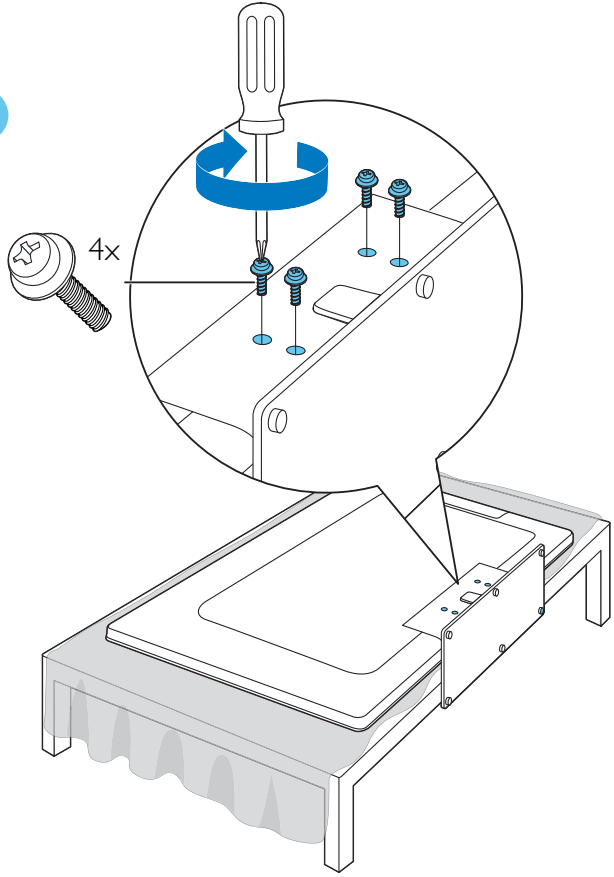


1

English Mount the stand
Português Monte o pedestal
Español Monte el soporte

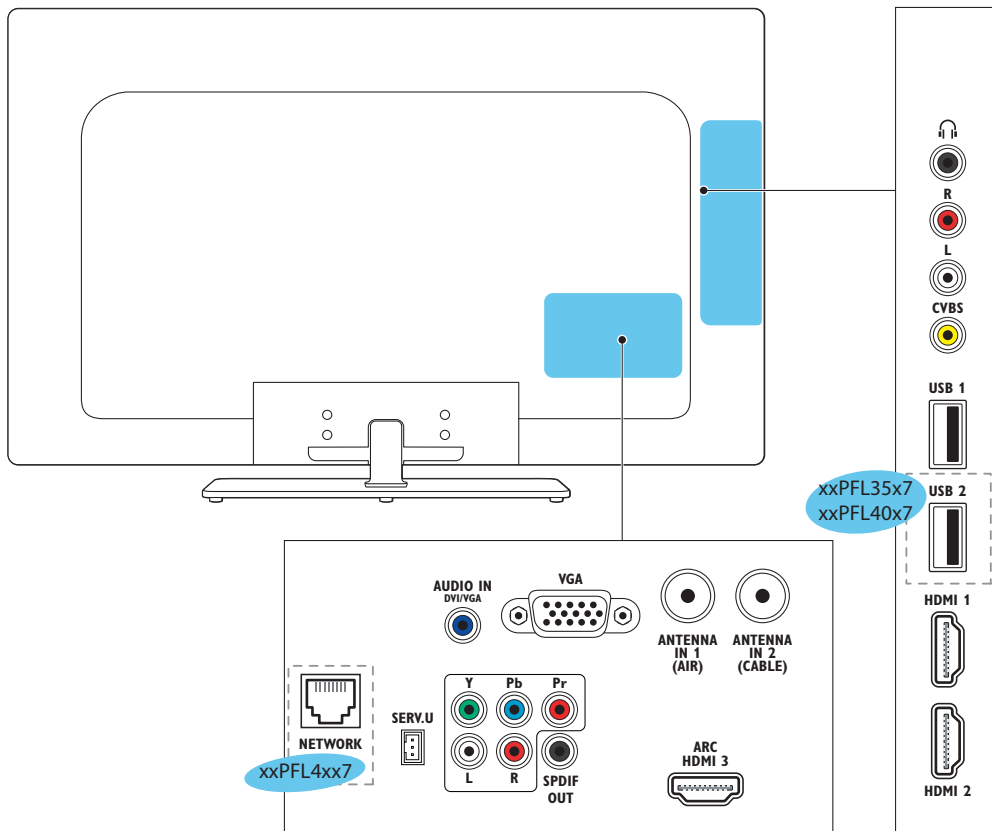


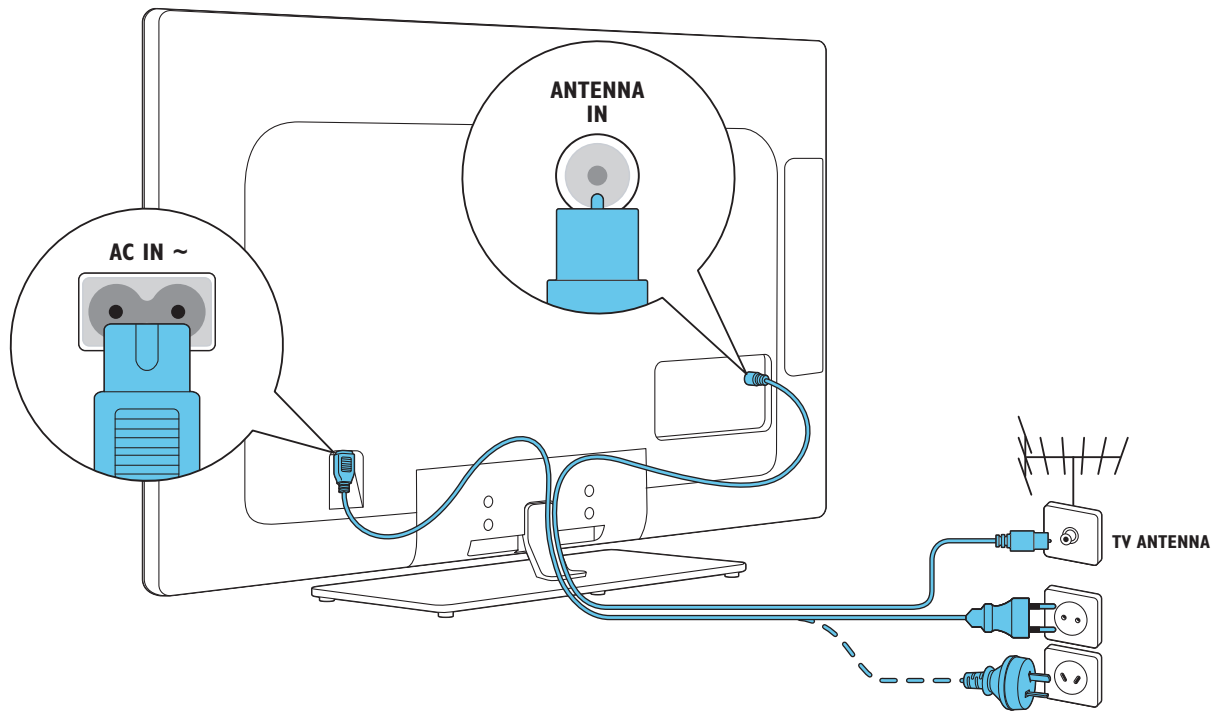
2

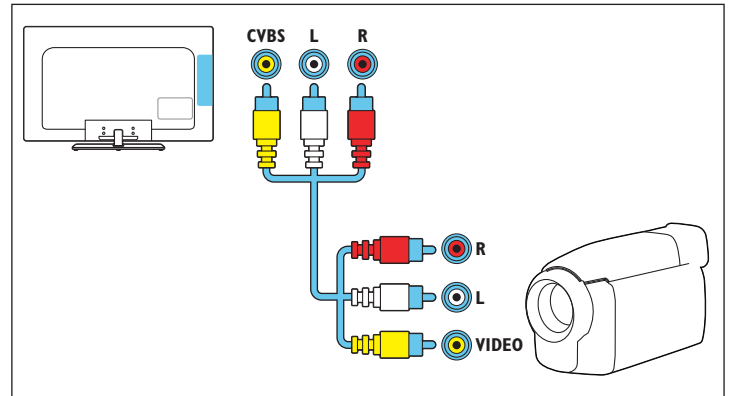
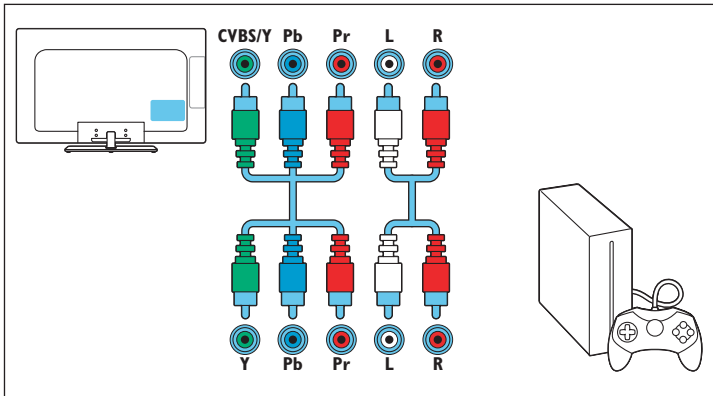
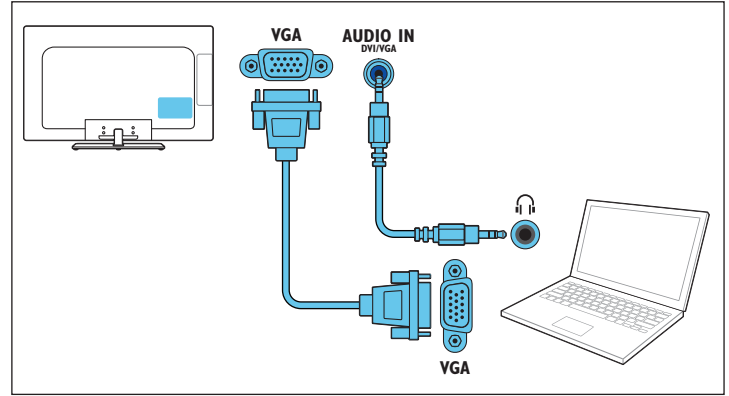
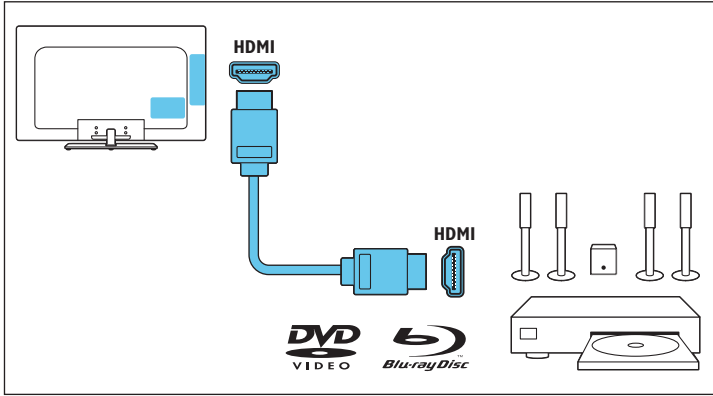


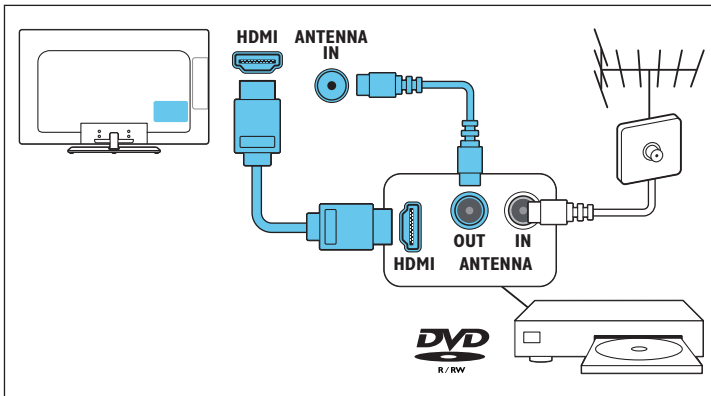
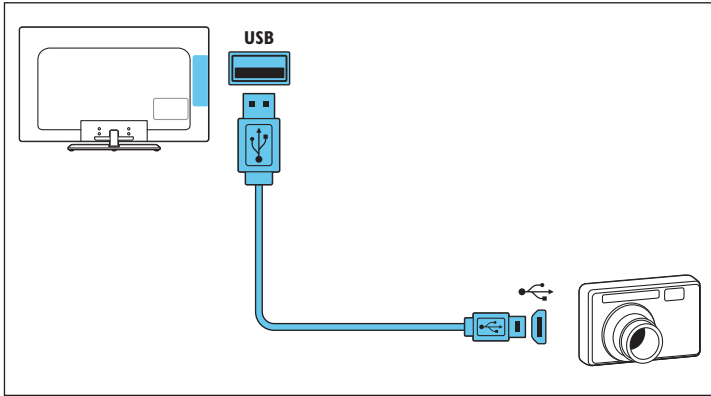
2

English Connect
Português Conectar
Español Conexión



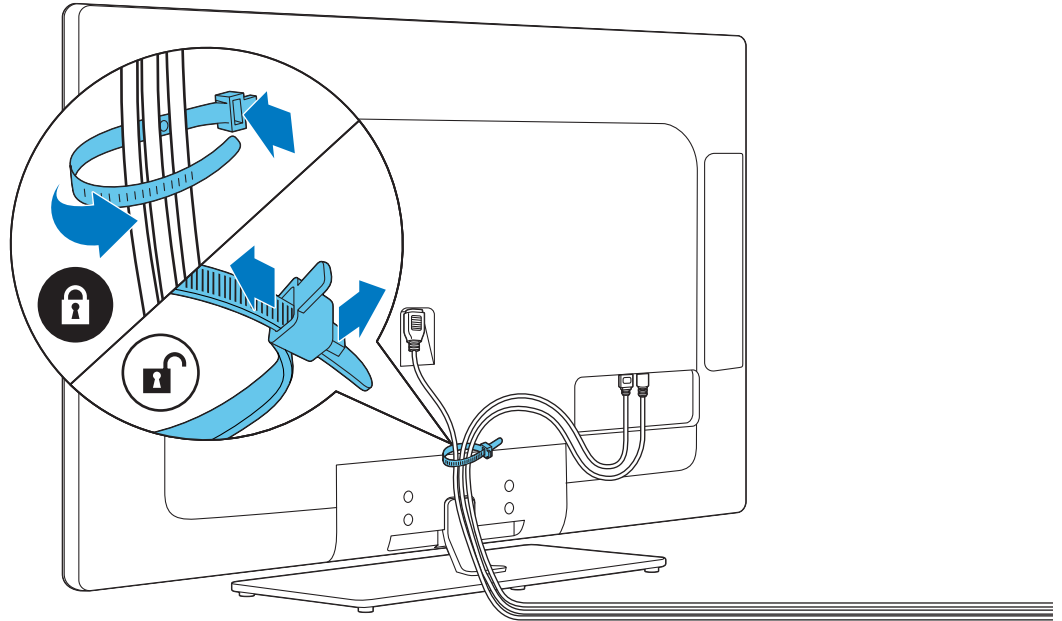




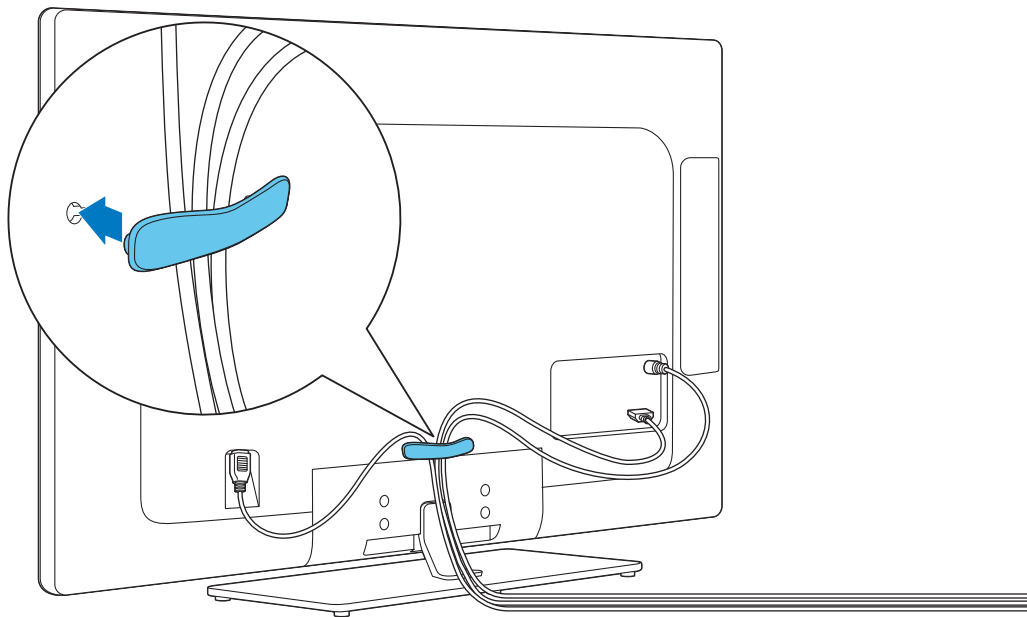


3

English Manage cables
Português Gerenciar cabos
Español Orden de los cables

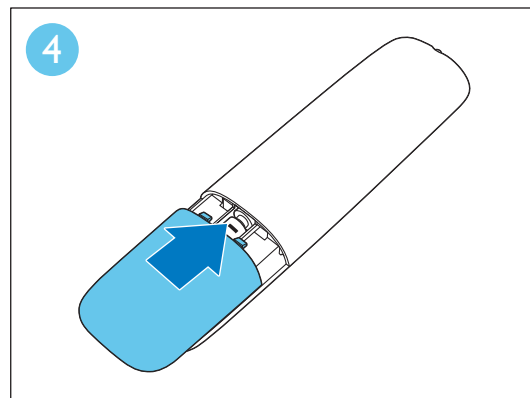
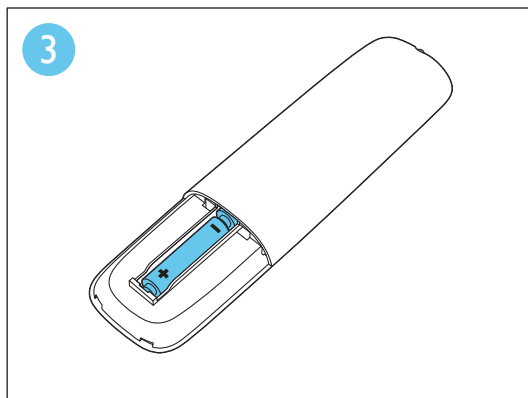
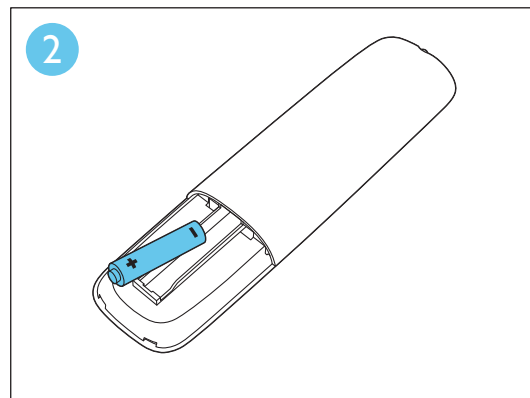
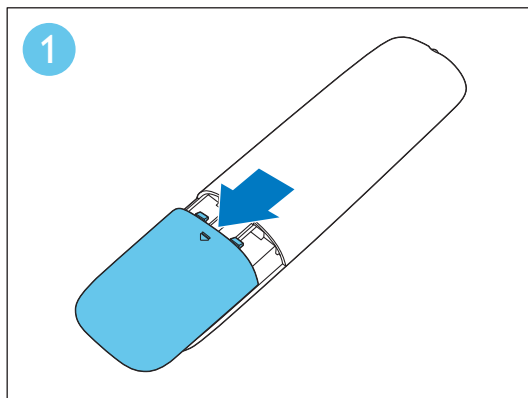


47PFL40x7G



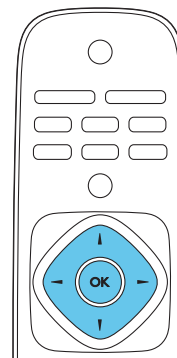
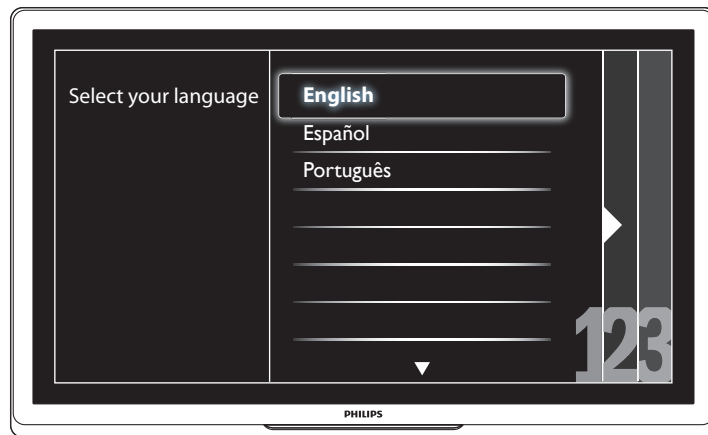
4

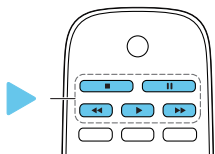
English Insert batteries
Português Insira as pilhas
Español Inserte las baterías



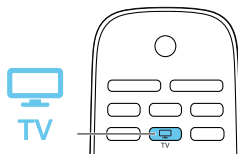
5

- English** Select your language and follow the onscreen instructions
- Português** Selecione o idioma e siga as instruções na tela.
- Español** Seleccione el idioma y siga las instrucciones en la pantalla.

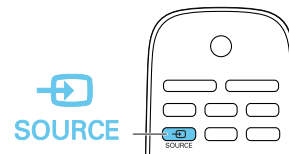




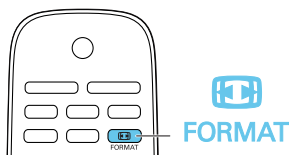
- English **Play buttons**
Control playback of media files
- Português **Botões Reproduzir**
Controlar a reprodução de arquivos de mídia
- Español **Botones de reproducción**
Controle la reproducción de archivos multimedia



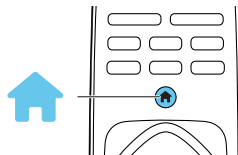
- English **TV**
Switch source to watch TV
- Português **TV**
Alterar a fonte para assistir TV
- Español **TV**
Cambie la fuente para ver TV



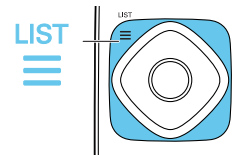
- English **Source**
Access a connected device
- Português **Fonte**
Acessar um dispositivo conectado
- Español **Fuente**
Acceda a un dispositivo conectado



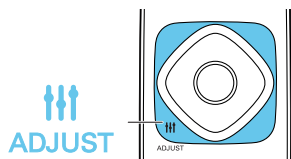
- English **Format**
Change picture format
- Português **Formato**
Alterar o formato da imagem
- Español **Formato**
Cambie el formato de imagen



- English **Home**
Access the Home menu
- Português **Início**
Acessar o menu Início
- Español **Inicio**
Acceda al menú Inicio



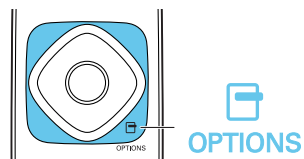
- English **List**
Access the TV channel list
- Português **Lista**
Acessar a lista de canais da TV
- Español **Lista**
Acceda a la lista de canales de TV



English **Adjust**
Adjust TV settings

Português **Ajustar**
Ajustar configurações da TV

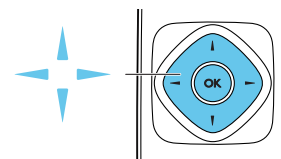
Español **Ajustar**
Ajuste la configuración de TV



English **Options**
Access currently available options

Português **Opções**
Acessar as opções disponíveis no momento

Español **Opciones**
Acceda a las opciones disponibles



English **Navigation**
Navigate through menus and select items

Português **Navegação**
Navegar pelos menus e selecionar itens

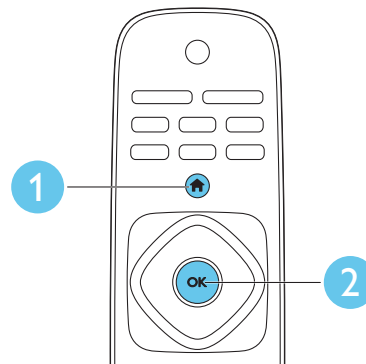
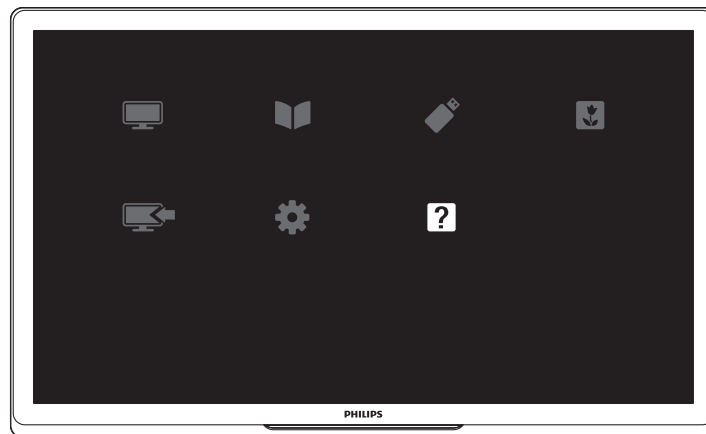
Español **Navegación**
Navegar por el menú y haga selecciones



- English** For sustainability, the user manual is not printed and available in your product as onscreen help. A printable user manual as well as product updates is available from www.philips.com/support
- Português** Para fins de sustentabilidade, o manual do usuário não é impresso e está disponível no seu produto como ajuda na tela. O manual do usuário como também as atualizações do produto estão disponíveis no www.philips.com/support.
- Español** Para mantenimiento, el manual del usuario no se encuentra impreso y está disponible en su producto como ayuda en pantalla. Un manual del usuario imprimible, así como las actualizaciones de productos se encuentran disponibles en www.philips.com/support.



www.philips.com/support





All registered and unregistered trademarks are the property of their respective owners.
Specifications are subject to change without notice.

Philips and the Philips' shield emblem are registered trademarks of Koninklijke Philips Electronics N.V. and are used under license from Koninklijke Philips Electronics N.V.

2012 © TP Vision Netherlands B.V. All rights reserved.

www.philips.com

