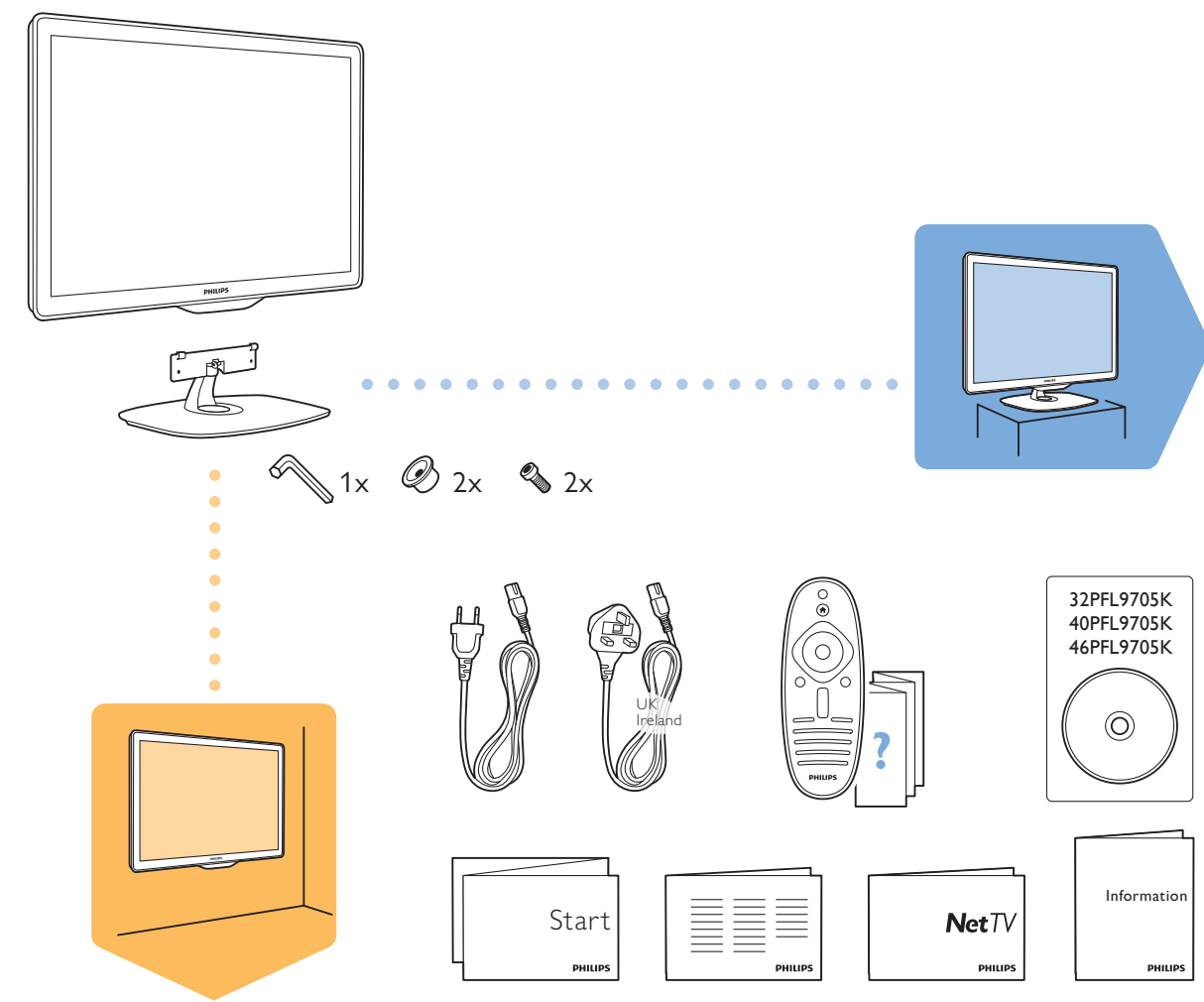




What's in the box
Lieferumfang
Contenu de l'emballage
Contenuto della confezione

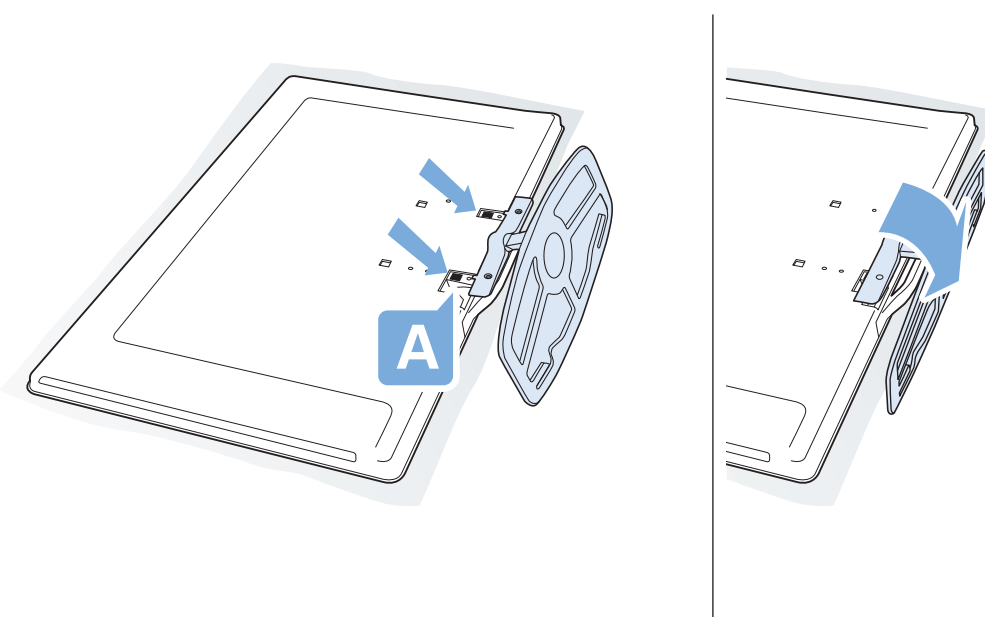


1

1x 2x

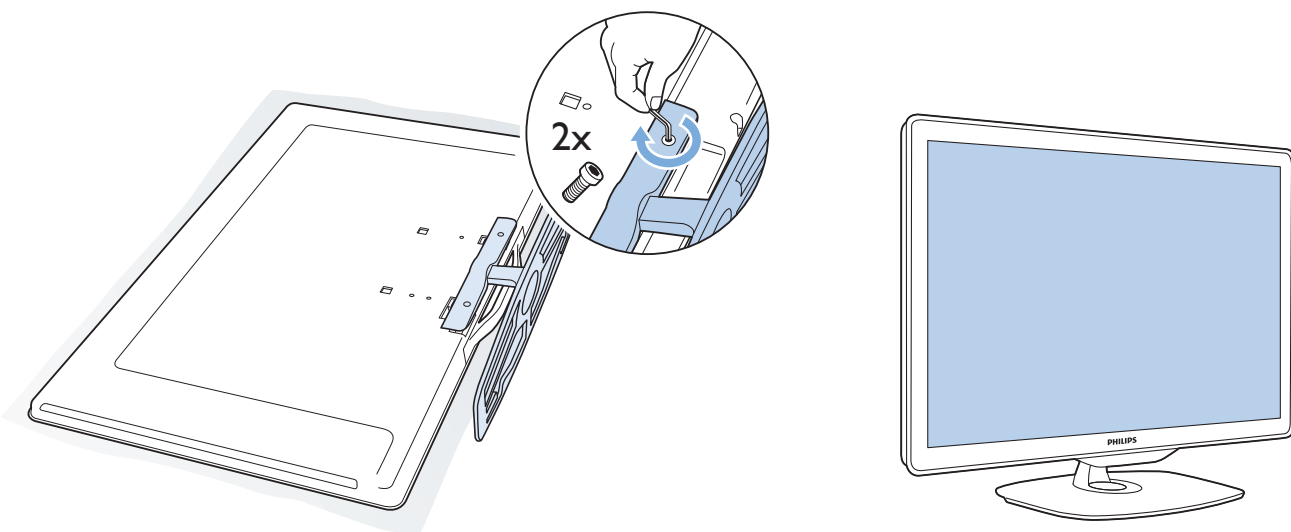
Stand mounting
Montage des Standfüße
Montage sur pied
Pedistallo

Fix the stand to the TV
Befestigen Sie den Standfuß am Fernsehgerät.
Fixez le pied au téléviseur
Fissare il piedistallo al TV



2

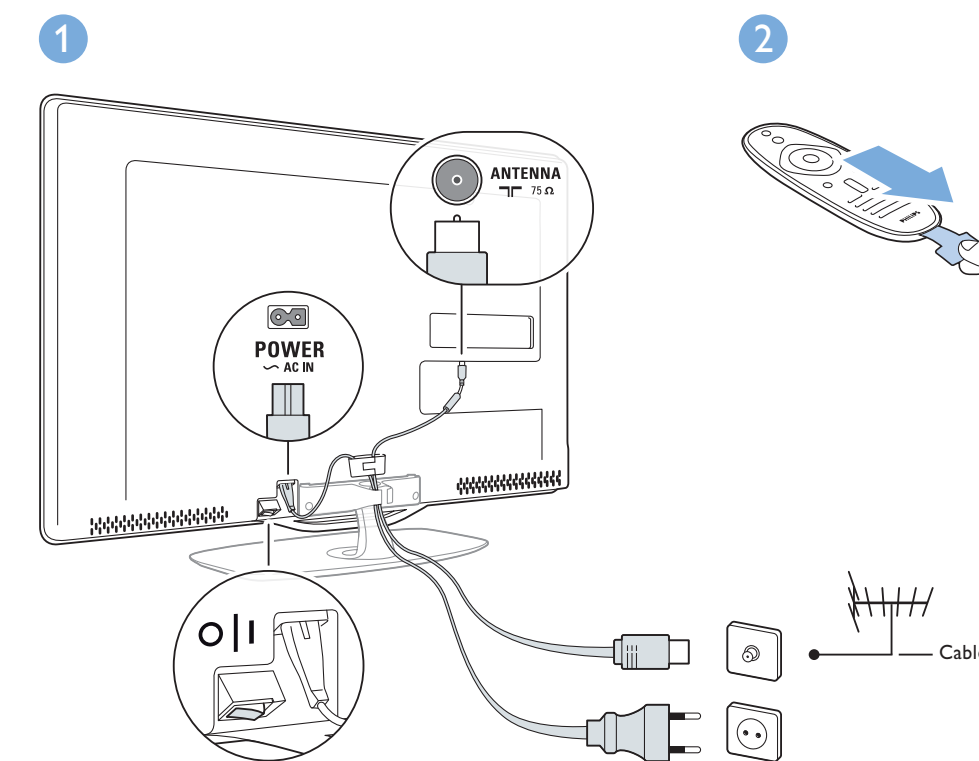
Use the 2 screws
Verwenden Sie dazu die beiden Schrauben.
Utilisez les 2 vis
Utilizzare le 2 viti



... 3 4

5

First connections
Erste Anschlüsse
Premières connexions
Primi collegamenti



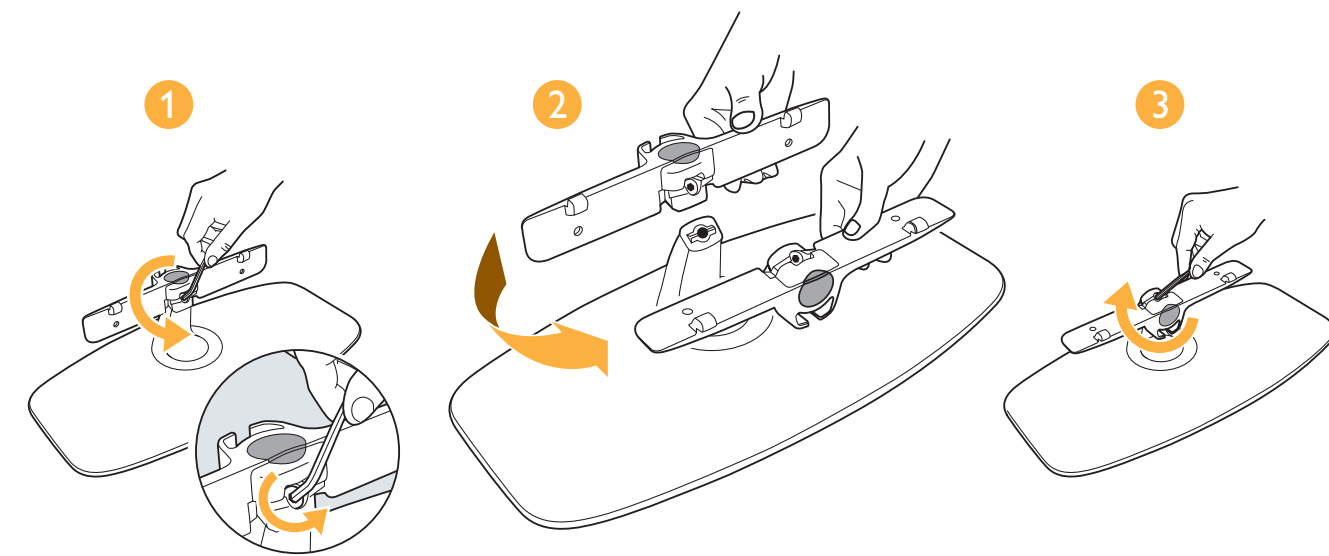
6

1

1x 2x 2x

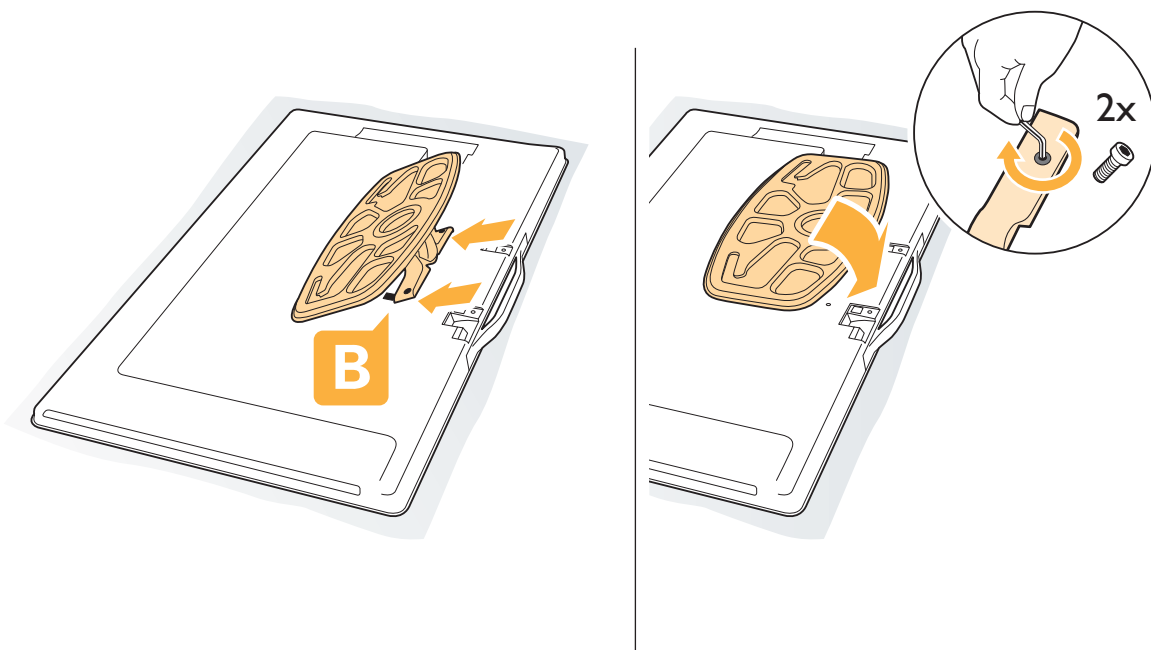
Wall mounting
Wandmontage
Montage mural
Montaggio a parete

Turn the bar
Drehen der Querleiste
Tournez la barre
Ruotare la barra



2

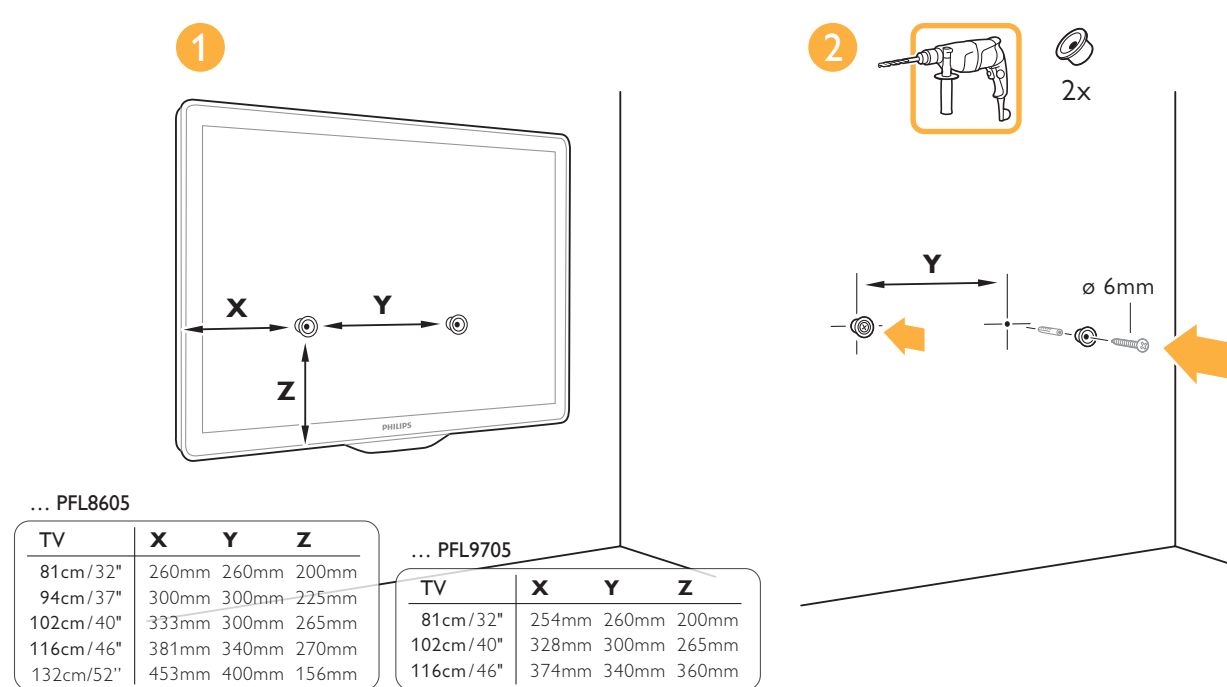
Fix the stand to the TV
Befestigen Sie den Standfuß am Fernsehgerät.
Fixez le pied au téléviseur
Fissare il piedistallo al TV



3

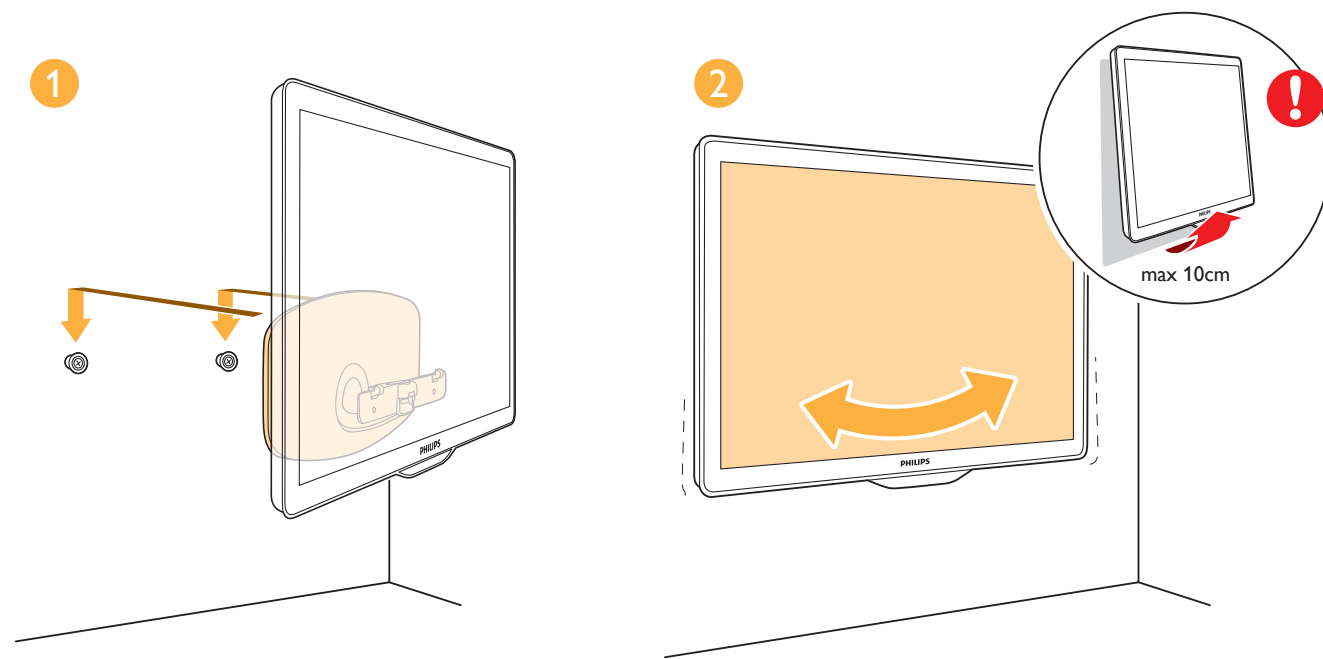
Calculate the ideal position
Ermitteln Sie die ideale Position.
Calculez la position idéale
Calcolare la posizione ideale del televisore

Fix the 2 discs to the wall
Befestigen Sie die beiden Scheiben an der Wand
Fixez les 2 disques au mur
Fissare i 2 dischi alla parete

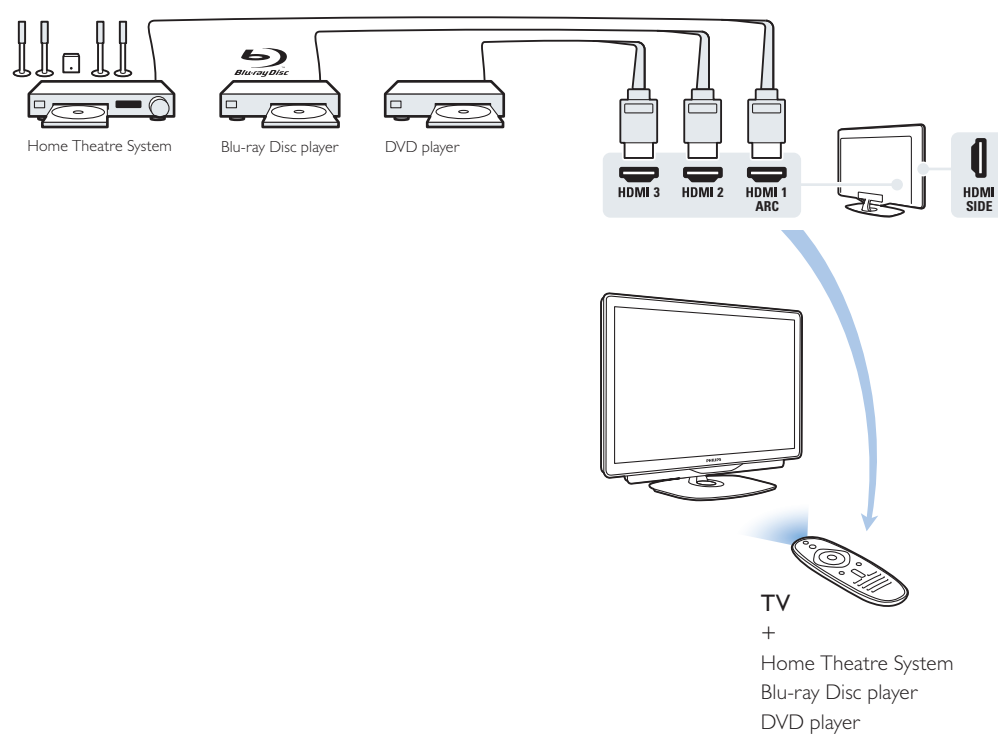


4

Mount the TV
Montage des Fernsehgeräts
Posez le téléviseur
Montare il TV



5



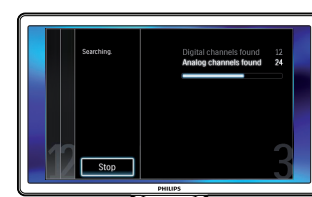
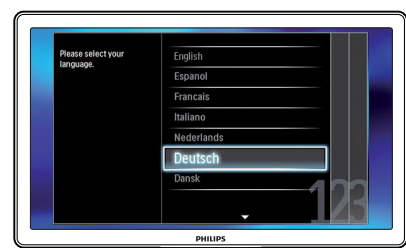
EN For best picture quality, we recommend to connect your devices with HDMI. If the device features HDMI-CEC, you can use the TV remote control to operate the device.

DE Für eine optimale Bildqualität empfehlen wir, Ihre Geräte über HDMI anzuschließen. Ist das Gerät HDMI-CEC-kompatibel, können Sie es mithilfe der Fernbedienung des Fernsehgeräts steuern.

FR Pour une qualité d'image optimale, nous vous recommandons de connecter vos appareils via la technologie HDMI. Si l'appareil est compatible HDMI-CEC, vous pouvez utiliser la télécommande du téléviseur pour faire fonctionner l'appareil.

IT Per una migliore qualità delle immagini, si consiglia di collegare i dispositivi tramite HDMI. Se nel dispositivo in uso è disponibile la funzione HDMI-CEC, è possibile utilizzare il telecomando per controllare il dispositivo.

EN Install your TV
Installieren Sie Ihren Fernseher
Installez votre télévision
Installare la televisione



EN The installation helps you to set up the Ambilight, picture and sound settings and the Net.TV connection.

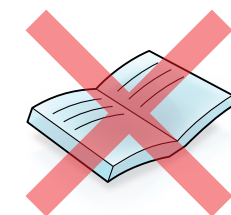
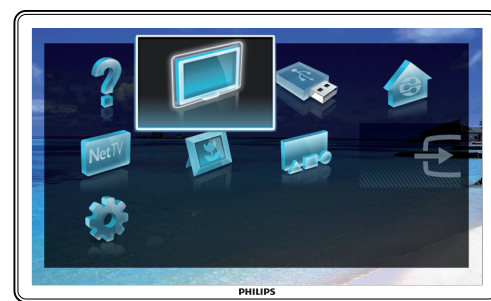
DE Während der Einrichtung können Sie Einstellungen für Ambilight, Bild, Sound und die Net.TV-Verbindung festlegen.

FR L'assistant d'installation vous aide à configurer les paramètres d'images et de son Ambilight ainsi que la connexion Net.TV.

IT La procedura di installazione consente di configurare le impostazioni di Ambilight, delle immagini e del suono nonché la connessione per Net.TV.



EN Watch TV
Fernsehen
Regarder la télévision
Visione dei programmi TV



EN Help on screen
Bedienungsanleitung auf dem Bildschirm
DE Aide à l'écran
Guida su schermo



EN Thank you for purchasing this product.
Register and get support at www.philips.com/welcome

DE Vielen Dank für den Kauf dieses Produkts.
Registrieren Sie Ihr Produkt, und erhalten Sie Unterstützung unter www.philips.com/welcome

FR Merci d'avoir acheté ce produit.
Enregistrez votre produit et obtenez de l'assistance sur www.philips.com/welcome

IT Grazie per aver acquistato questo prodotto.
Registrarsi e richiedere assistenza all'indirizzo www.philips.com/welcome

Start



Cinematic viewing experience

EN Enjoy a real cinema viewing experience at home.
Philips televisions bring the sights, sounds and sensations of the big screen experience into your living room.

DE Genießen Sie ein echtes Kinoerlebnis bequem zu Hause.
Philips Fernsehgeräte bringen die Ton- und Bildqualität sowie das Gefühl eines echten Kinoerlebnisses in Ihr Wohnzimmer.

FR Expérience cinéma à la maison.
Avec les téléviseurs Philips, découvrez une qualité d'image, un son et des sensations dignes des plus grandes salles de cinéma.

IT Scopri un'esperienza visiva simile a quella del cinema a casa tua.
I TV Philips portano le immagini, l'audio e le sensazioni del grande schermo nel tuo salotto.



Ambilight

EN Bring movies to life with Ambilight.
Add a new dimension to your viewing experience with Ambilight. It projects a glow of light from the back of the TV onto the wall, matching and enlarging the picture on the screen for a truly immersive experience.

DE Erwecken Sie mit Ambilight Ihre Filme zum Leben.
Mit Ambilight erreicht Ihr Fernseherlebnis ganz neue Dimensionen. Es projiziert ein Umgebungslicht von der Rückseite des Bildschirms auf die umliegenden Wände. Dabei wird die Farbe automatisch an das Fernsehbild angepasst und das Bild optisch vergrößert, was zu einem unvergleichlichen Fernseherlebnis führt.

FR Donnez vie à vos films grâce à Ambilight.
Votre expérience visuelle prend une nouvelle dimension avec la technologie Ambilight. Une douce lumière est projetée sur le mur à l'arrière de l'écran et agrandit l'image pour une expérience véritablement immersive.

IT I film prendono vita con Ambilight.
Una nuova dimensione visiva grazie ad Ambilight. Questa tecnologia proietta un alone luminoso dal retro del televisore sulle pareti, ingrandendo l'immagine visualizzata sullo schermo per un'esperienza davvero coinvolgente.



Picture

EN Award winning picture performance
What makes the picture on Philips TVs so incredibly lifelike? Philips picture quality technology processes and filters the input signal to deliver optimal sharpness, motion, color and contrast.

DE Preisgekrönte Bildqualität.
Was macht das Bild eines Philips Fernsehgeräts so unglaublich lebensecht? Die Philips Bildverarbeitungstechnologie verarbeitet und filtert das Eingangssignal und liefert so optimale Bildschärfe, Bewegungsschärfe, Farben und Kontraste.

FR Des performances visuelles primées.
Qu'est-ce qui rend les téléviseurs Philips aussi réalistes? La technologie de qualité d'image Philips traite et filtre le signal d'entrée pour une netteté, un mouvement, des couleurs et un contraste exceptionnels.

IT Qualità delle immagini premiata.
Cosa rende le immagini dei televisori Philips così realistiche? La tecnologia alla base della qualità delle immagini Philips elabora e filtra il segnale di ingresso per assicurare un livello ottimale di nitidezza, movimento, colori e contrasto.



Sound

EN Clearly superior sound.
Warm, deep bass and bright, clear treble. Sit back and experience the ultimate in TV sound quality.

DE Übertrender, klarer Sound.
Warme, tiefe Bässe und helle, klare Höhen. Lehnen Sie sich einfach zurück und genießen Sie die ultimative Klangqualität Ihres

FR Puissance de son.
Des basses profondes et des aigus limpides. Installez-vous confortablement et laissez-vous submerger par l'incroyable qualité de son de nos téléviseurs.

IT Qualità audio superiore.
Bassi profondi e avvolgenti e toni alti, chiari e nitidi. Rilassati ed ascolta la migliore qualità audio di sempre.



Net.TV

EN Connect and enjoy the online world.
Net.TV brings a wide range of online information, services and entertainment to your TV screen.

DE Erleben Sie die Welt des Internets
Net.TV bringt Informationen, Dienste und Unterhaltung aus dem Internet direkt auf Ihren Fernseh Bildschirm.

FR Connectez-vous au monde Internet
Net.TV offre les meilleurs services en ligne sur votre téléviseur

IT Collegati e scopri il mondo online.
Net.TV ti offre un vasto assortimento di notizie, servizi e intrattenimento online sul tuo televisore.



Specifications are subject to change without notice.
Trademarks are the property of Koninklijke Philips Electronics N.V. or their respective owners.
© Koninklijke Philips Electronics N.V. All rights reserved.

www.philips.com

Non-contractual images / Images non contractuelles / Außervertragliche Bilder.
All registered and unregistered trademarks are property of their respective owners.



Printed in Hungary



310451578811

EN Philips preserves the environment by presenting the user manual on screen and not on paper. To learn how to use the TV, select Help in the Home menu and read the user manual any time. If you need to print out a page, go to the Philips support website to download the user manual.

DE Philips leistet einen Beitrag zum Umweltschutz und stellt das Benutzerhandbuch nur auf dem Bildschirm und nicht als Druckversion zur Verfügung. Um Informationen zur Verwendung des Fernsehgeräts zu erhalten, öffnen Sie im Home-Menü die Hilfe, und lesen Sie jederzeit das Benutzerhandbuch. Wenn Sie eine Seite ausdrucken möchten, rufen Sie die Philips Support-Website auf, und laden Sie das Benutzerhandbuch herunter.

FR Philips préserve l'environnement en proposant le manuel d'utilisation sur écran plutôt que sur papier. Pour savoir comment utiliser le téléviseur, sélectionnez Aide dans le menu d'accueil et consultez le manuel d'utilisation, à tout moment. Si vous souhaitez imprimer une page, rendez-vous sur le site Web d'assistance de Philips pour télécharger le manuel d'utilisation.

IT Philips protegge l'ambiente evitando di stampare il manuale dell'utente su carta e rendendolo disponibile sullo schermo. Per informazioni su come utilizzare il TV, selezionare Guida nel menu Home e leggere il manuale dell'utente all'occorrenza. Se si desidera stampare una pagina, aprire il sito Web di supporto Philips per scaricare il manuale dell'utente.