

Register your product and get support at
www.philips.com/welcome

3000 LED series

Quick start guide



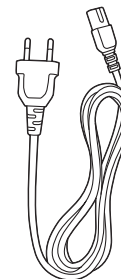
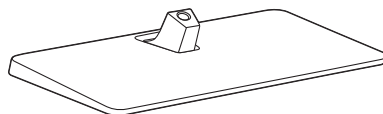
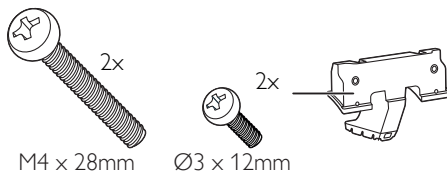
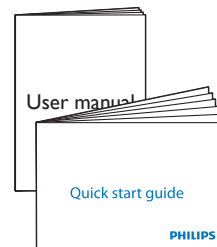
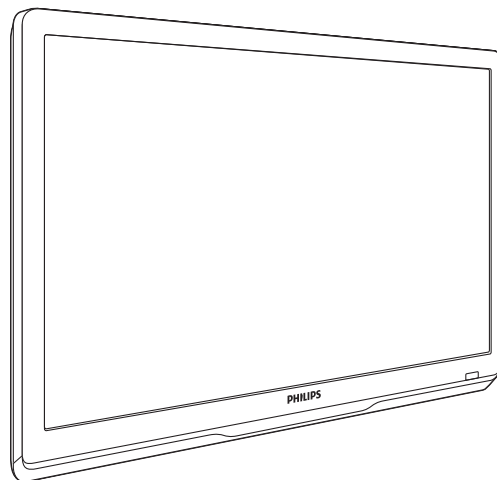
PHILIPS



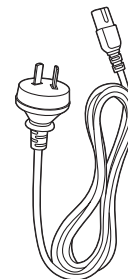
- English** Before using your product, read all accompanying safety information
- Português** Antes de usar o produto, leia todas as informações de segurança em anexo.
- Español** Antes de usar el producto, lea la información de seguridad adjunta



English What's in the box
Português Conteúdo da embalagem
Español Contenido de la caja



(BR)

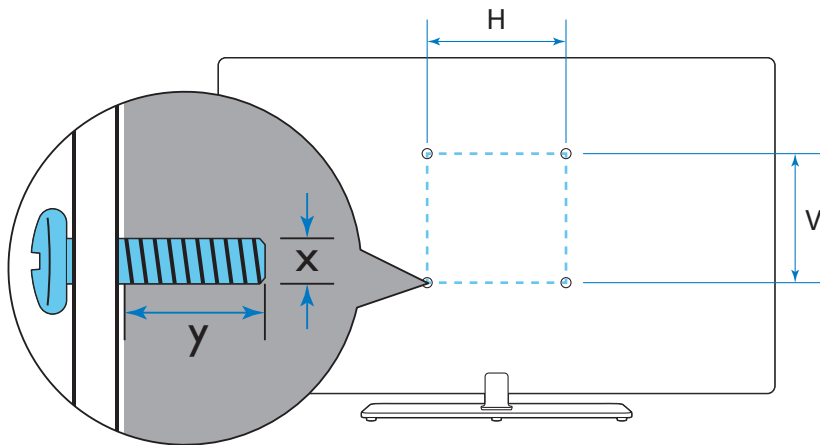


(AR)



- English** To wall mount, purchase a suitable bracket.
- Português** Para fazer a montagem na parede, compre um suporte adequado
- Español** Para instalar el montaje de pared, adquiera un soporte adecuado.

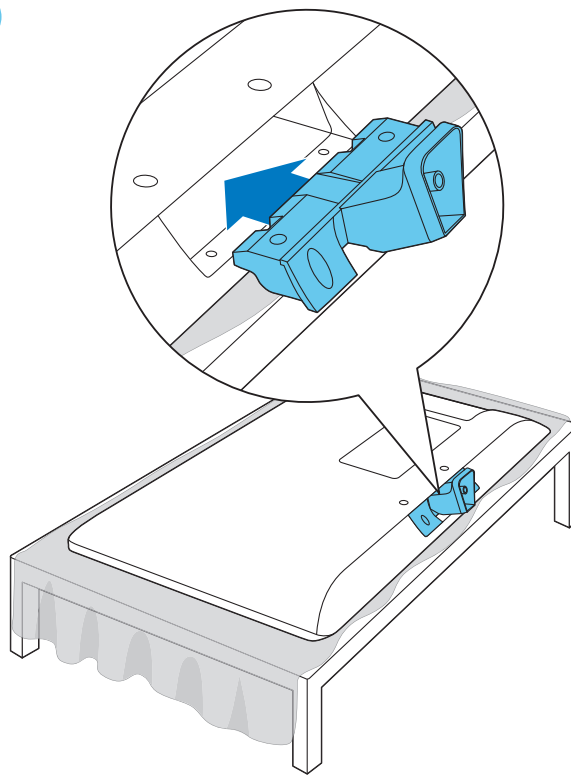
TV	H	V	x	y
22" - 24"	75 mm	75 mm	M4	9-10 mm



1

English Mount the stand
Português Monte o pedestal
Español Monte el soporte

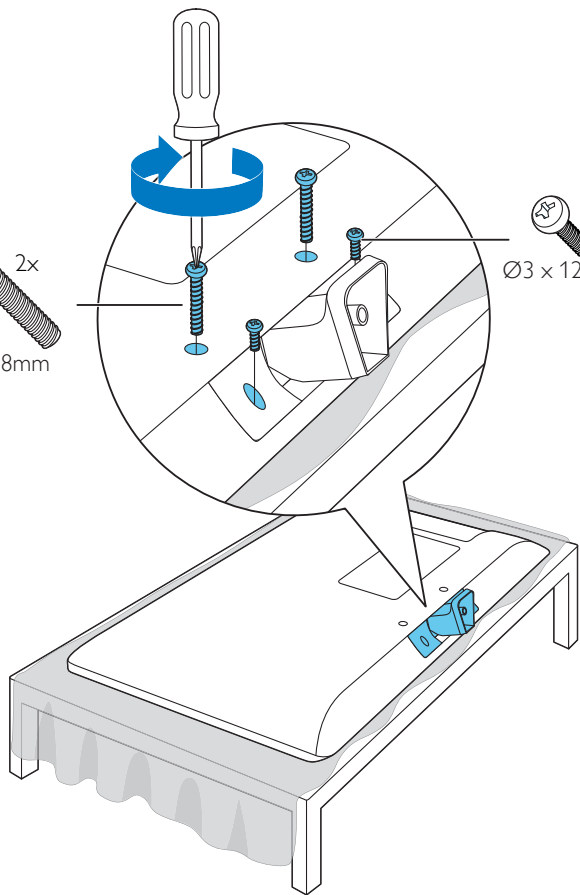
1



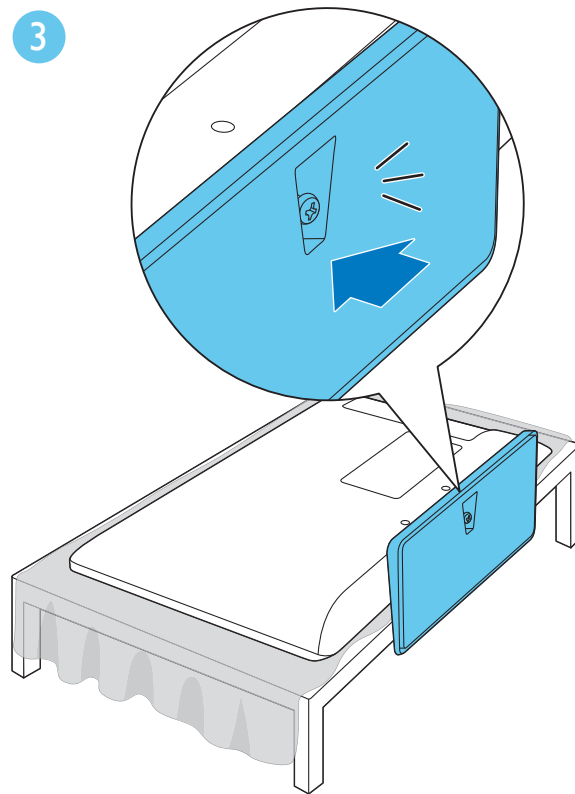
2

M4 x 28mm
2x

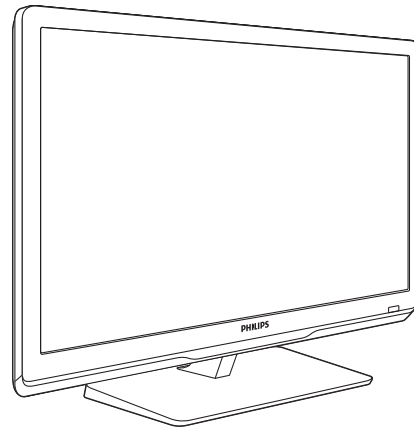
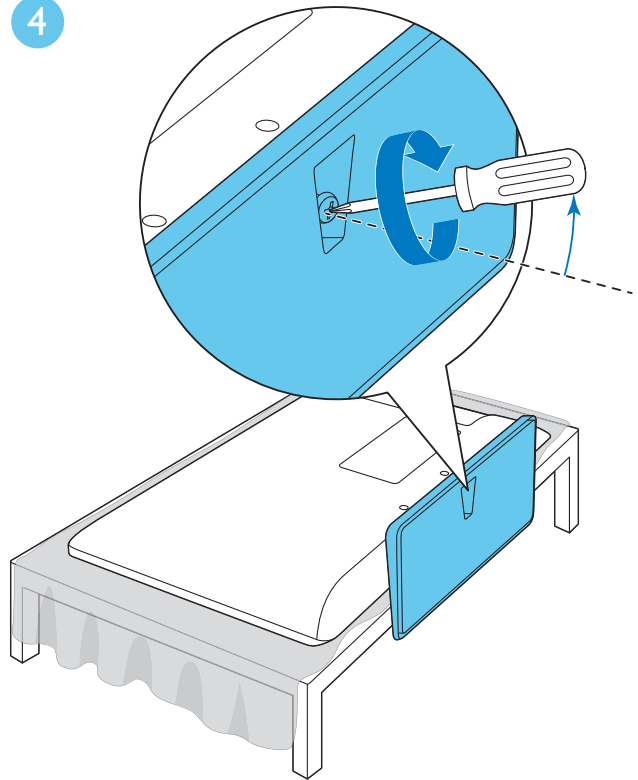
Ø3 x 12mm
2x



3

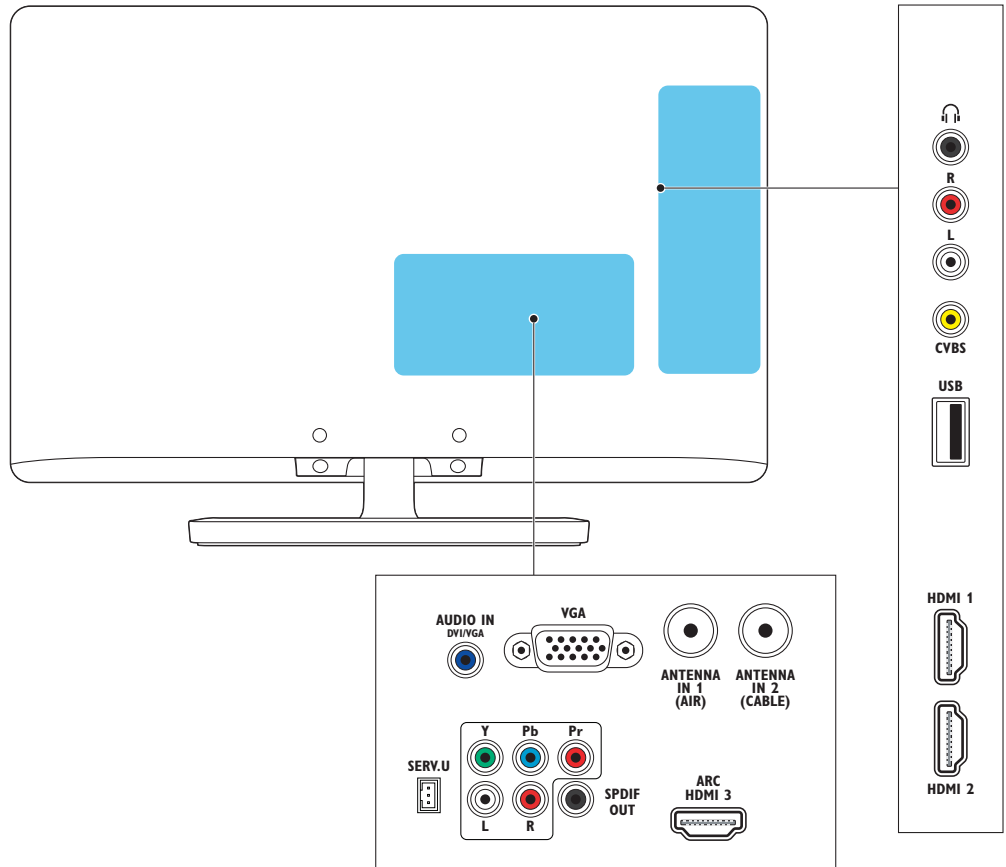


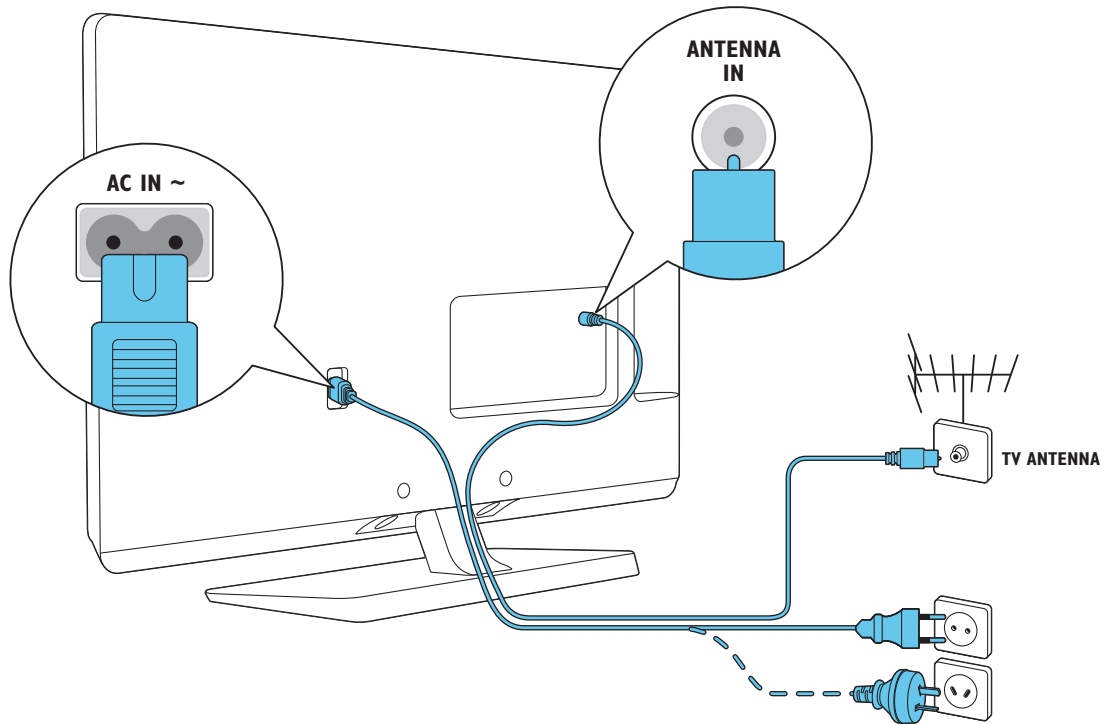
4

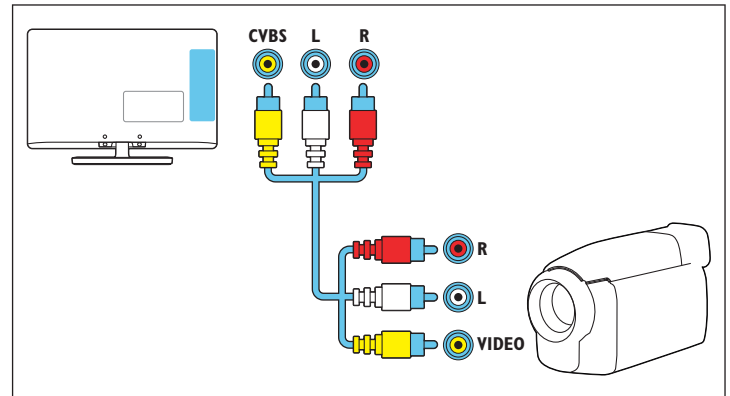
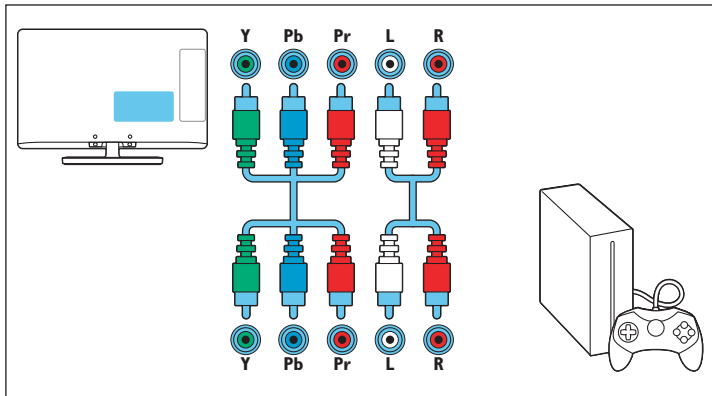
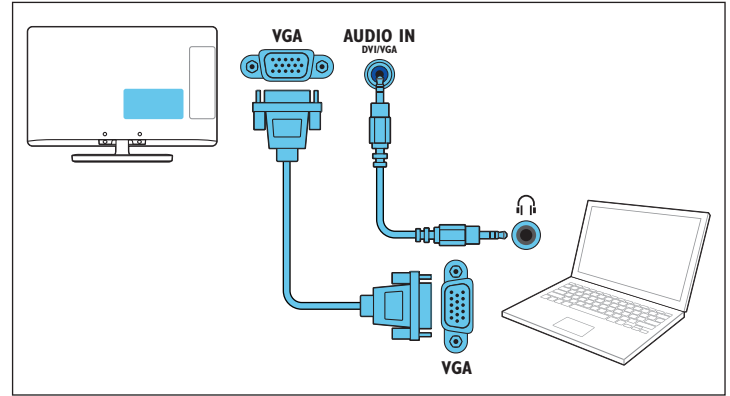
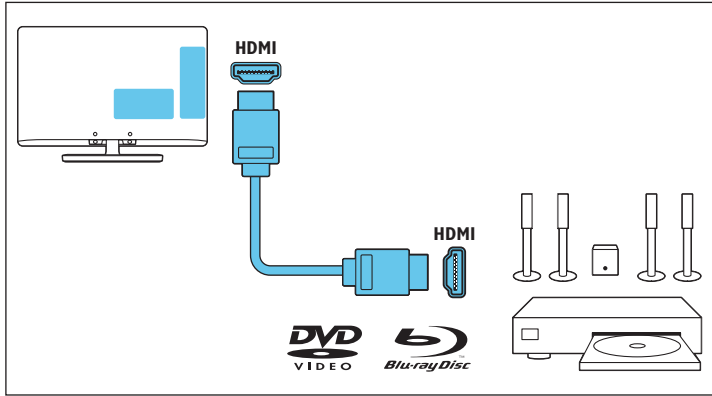


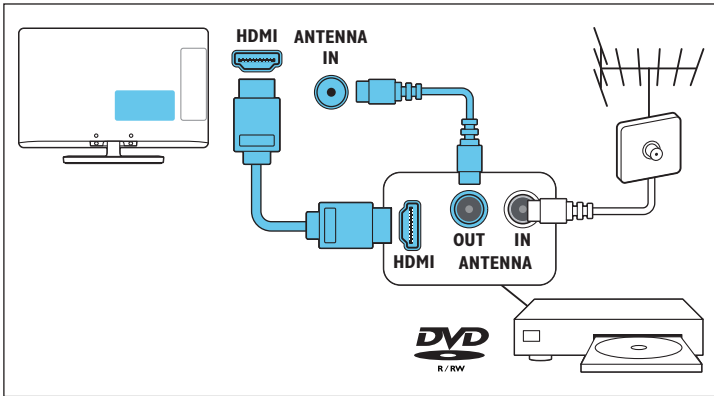
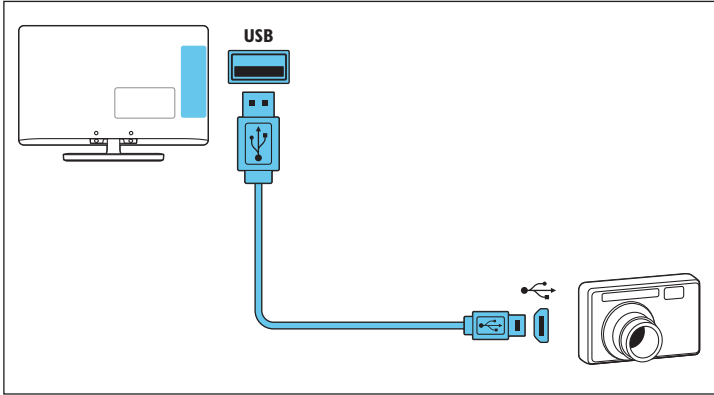
2

English Connect
Português Conectar
Español Conexión



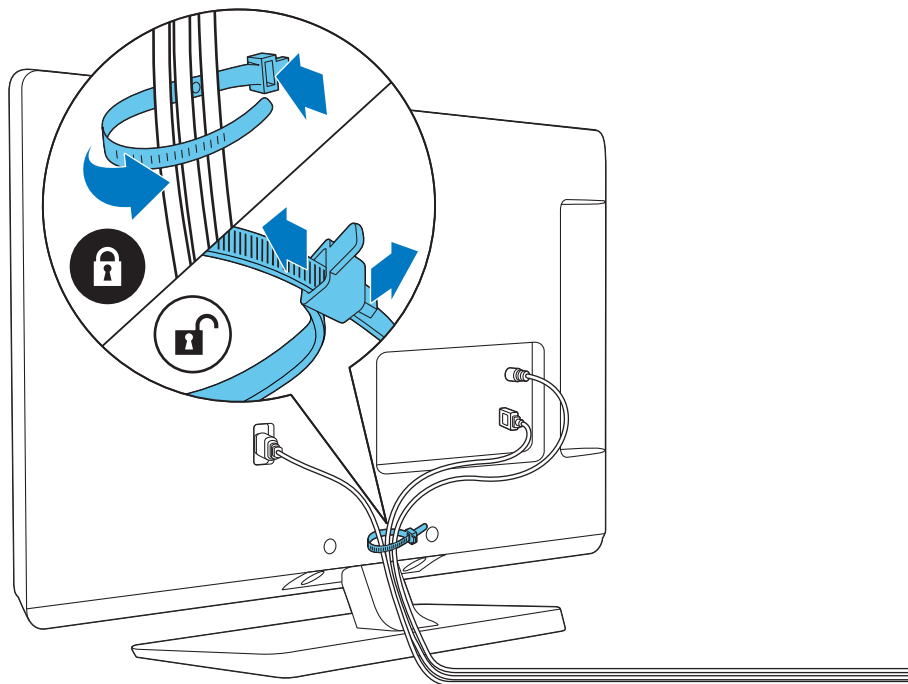






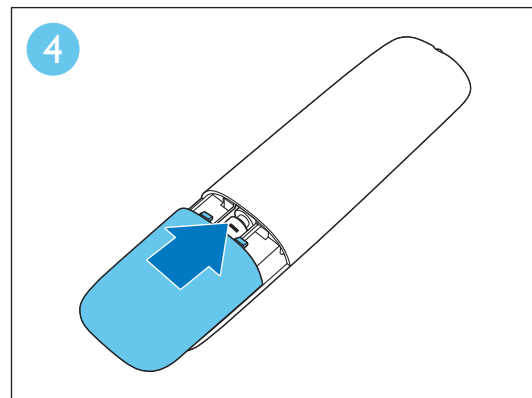
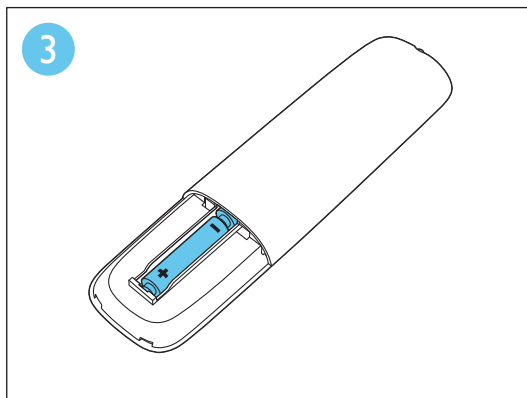
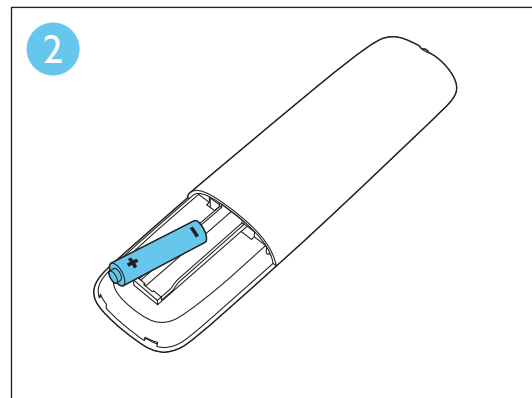
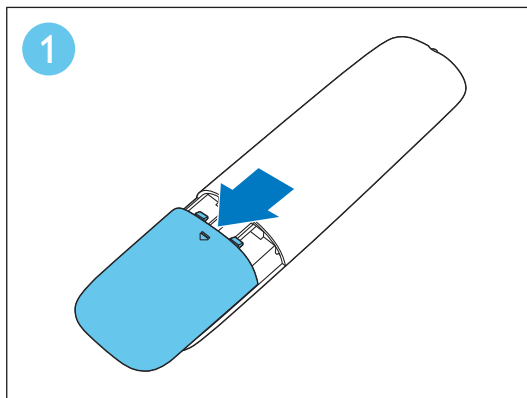
3

English Manage cables
Português Gerenciar cabos
Español Orden de los cables



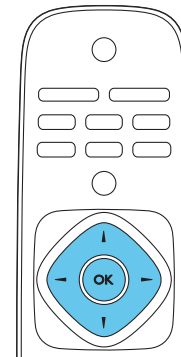
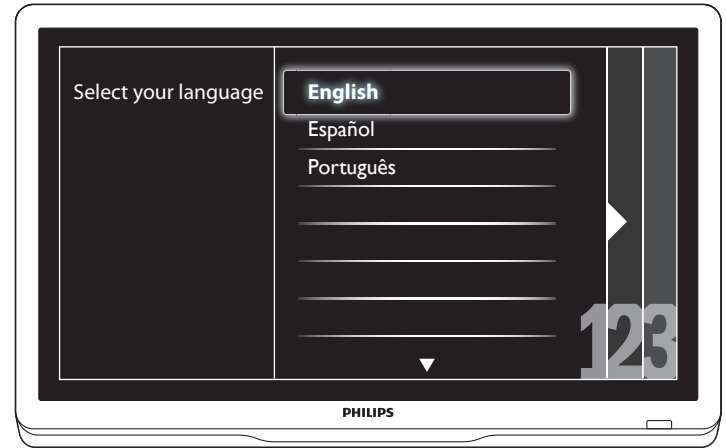
4

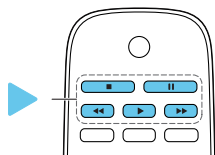
English Insert batteries
Português Insira as pilhas
Español Inserte las baterías



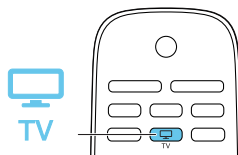
5

- English** Select your language and follow the onscreen instructions
- Português** Selecione o idioma e siga as instruções na tela.
- Español** Seleccione el idioma y siga las instrucciones en la pantalla.

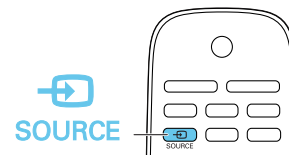




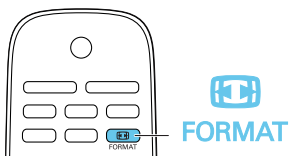
- English **Play buttons**
Control playback of media files
- Português **Botões Reproduzir**
Controlar a reprodução de arquivos de mídia
- Español **Botones de reproducción**
Controle la reproducción de archivos multimedia



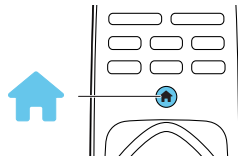
- English **TV**
Switch source to watch TV
- Português **TV**
Alterar a fonte para assistir TV
- Español **TV**
Cambie la fuente para ver TV



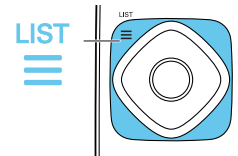
- English **Source**
Access a connected device
- Português **Fonte**
Acessar um dispositivo conectado
- Español **Fuente**
Acceda a un dispositivo conectado



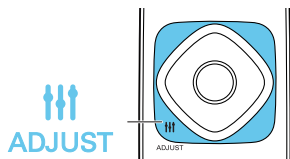
- English **Format**
Change picture format
- Português **Formato**
Alterar o formato da imagem
- Español **Formato**
Cambie el formato de imagen



- English **Home**
Access the Home menu
- Português **Início**
Acessar o menu Início
- Español **Inicio**
Acceda al menú Inicio



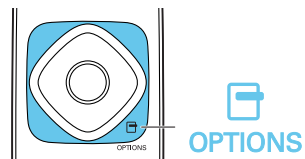
- English **List**
Access the TV channel list
- Português **Lista**
Acessar a lista de canais da TV
- Español **Lista**
Acceda a la lista de canales de TV



English **Adjust**
Adjust TV settings

Português **Ajustar**
Ajustar configurações da TV

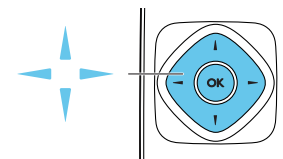
Español **Ajustar**
Ajuste la configuración de TV



English **Options**
Access currently available options

Português **Opções**
Acessar as opções disponíveis no momento

Español **Opciones**
Acceda a las opciones disponibles



English **Navigation**
Navigate through menus and select items

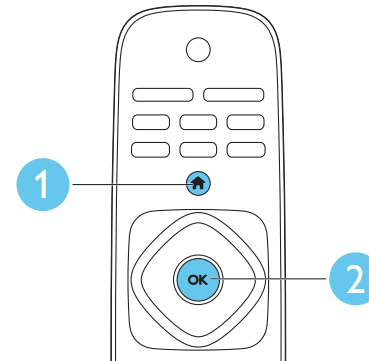
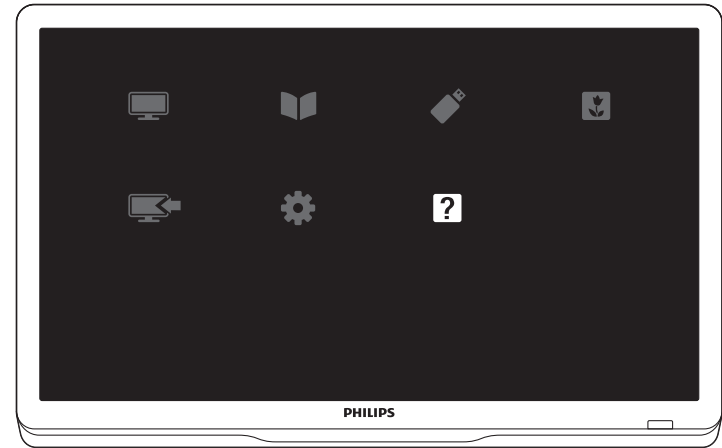
Português **Navegação**
Navegar pelos menus e selecionar itens

Español **Navegación**
Navegue por el menú y haga selecciones



www.philips.com/support

- English** For sustainability, the user manual is not printed and available in your product as onscreen help. A printable user manual as well as product updates is available from www.philips.com/support
- Português** Para fins de sustentabilidade, o manual do usuário não é impresso e está disponível no seu produto como ajuda na tela. O manual do usuário como também as atualizações do produto estão disponíveis no www.philips.com/support.
- Español** Para mantenimiento, el manual del usuario no se encuentra impreso y está disponible en su producto como ayuda en pantalla. Un manual del usuario imprimible, así como las actualizaciones de productos se encuentran disponibles en www.philips.com/support.





Non-contractual images. / Images non contractuelles. / Außervertragliche Bilder.

All registered and unregistered trademarks are property of their respective owners.

Specifications are subject to change without notice.

Trademarks are the property of Koninklijke Philips Electronics N.V. or their respective owners.

2012 © Koninklijke Philips Electronics N.V. All rights reserved.

www.philips.com

