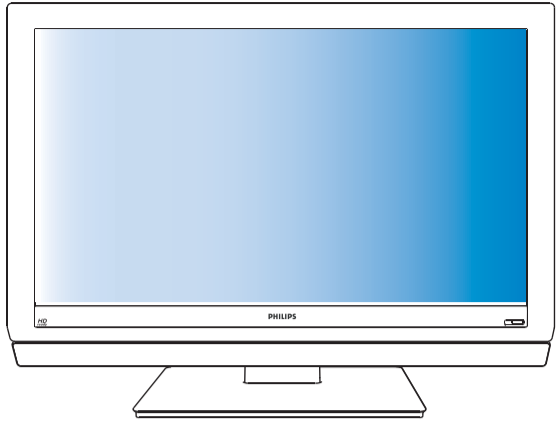


What's in the carton

- มีอะไรมาในกล่อง
- 包装内的物品清单
- محتويات العبوة



42TA2800

- Warranty card
- ใบรับประกัน
- 保修卡
- بطاقة الضمان
- User's Manual & Quick Use Guide Inside!
- คู่มือการใช้งาน ที่ด้านในบรรจุคู่มือการใช้งานอย่างรวดเร็ว!
- 用户指南和连线指南
- دليل الاستخدام ودليل التشغيل السريع!
- World-Wide Guarantee
- การรับประกันทั่วโลก
- 全球质保卡
- الضمان الدولي
- Speaker
- ลำโพง
- 喇叭
- السماعة

Box 1 / กล่อง1 / 包装盒1 / صندوق1

- Base
- ฐานวาง
- 底座
- القاعدة
- Base bracket
- ขาตั้งฐานวาง
- ขาตั้งฐานวาง
- آلية تثبيت القاعدة
- Hex wrench
- ประแจหกเหลี่ยม
- 六角扳手
- مفتاح ربط سداسي
- Hex screws
- สกรูหกเหลี่ยม
- 六角螺丝
- مسامير سداسية الرأس
- Hex screws
- สกรูหกเหลี่ยม
- 六角螺丝
- مسامير سداسية الرأس
- Caps
- ฝา
- غطاية

Box 2 / กล่อง2 / 包装盒2 / صندوق2

- Hex screws
- สกรูหกเหลี่ยม
- 六角螺丝
- مسامير سداسية الرأس
- Hex screws
- สกรูหกเหลี่ยม
- 六角螺丝
- مسامير سداسية الرأس

Bag 1 / ถุง1 / 包装袋1 / حقيبة1

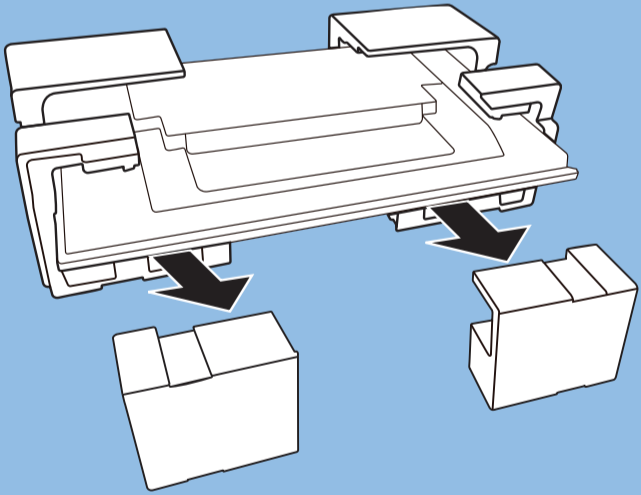
- Remote Control & Batteries
- รีโมทคอนโทรลและแบตเตอรี่
- 遥控器和电池
- وحدة التحكم عن بعد وبطاريتين

Bag 2 / ถุง2 / 包装袋2 / حقيبة2

- Power cord
- สายไฟ
- 电源线
- أبل التيار الكهربائي
- Hex screws
- สกรูหกเหลี่ยม
- 六角螺丝
- مسامير سداسية الرأس

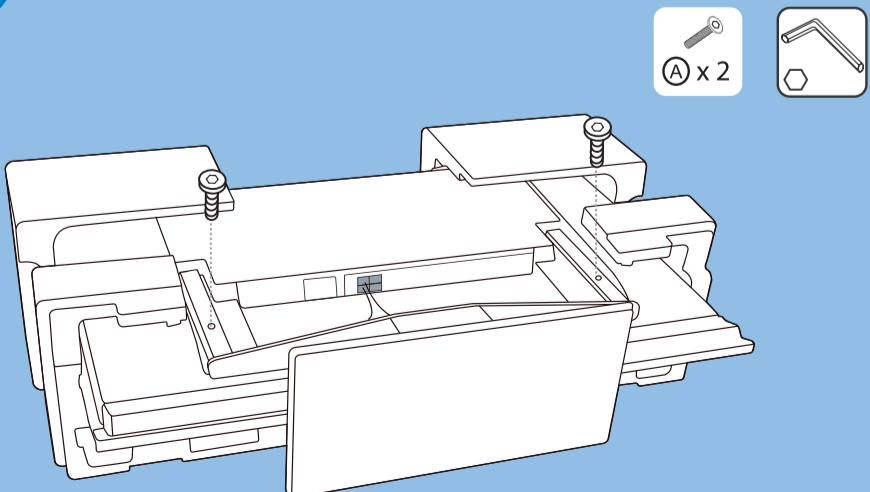
7

- Remove the cushions.
- เอาฟองกันกระแทกออก
- 取下小泡沫垫
- قم بإزالة حشوات تخفيف الصدمات.



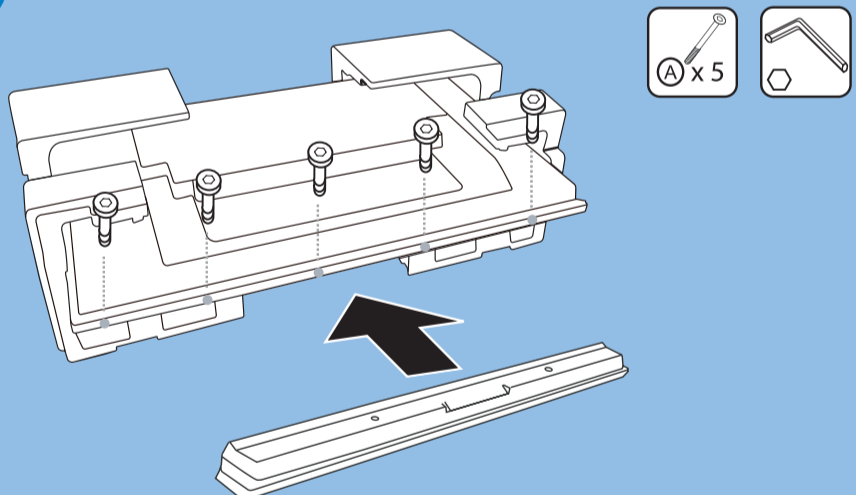
11

- Mount the base assembly to the TV.
- ประกอบขาตั้งฐานวางเข้ากับทีวี
- 拧紧底座架至电视机
- قم بترتيب وحدة القاعدة بجهاز التلفزيون.



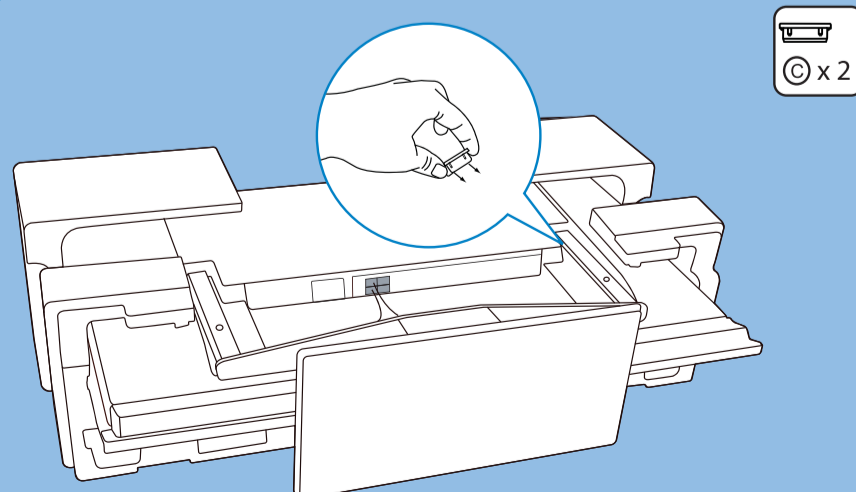
8

- Mount the speaker bracket and speaker to the TV.
- ติดตั้งขาตั้งลำโพงและติดตั้งลำโพงเข้ากับทีวี
- 拧紧喇叭支架及喇叭至电视机
- قم بترتيب آتيفة تثبيت السماعة ثم السماعة بالتلفزيون.



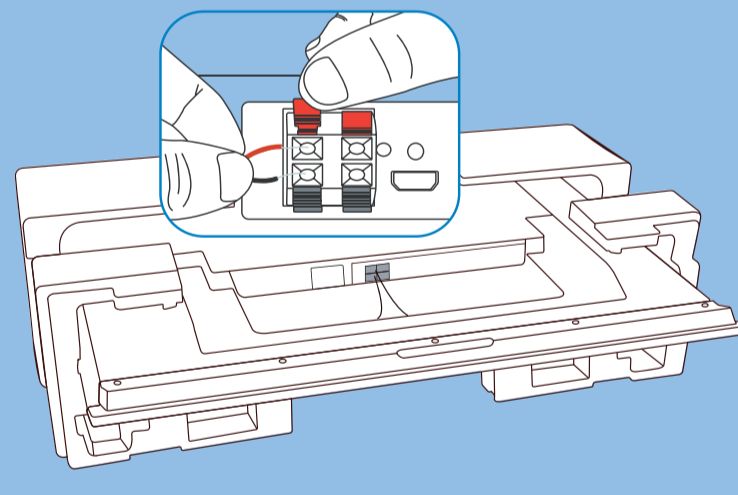
12

- Put the caps on the top of the base bracket.
- ติดฝาครอบด้านบนของขาตั้งฐานวางทีวี
- 将小盖子覆盖于底座支架顶端
- ضع الأغشية أعلى آتيفة تثبيت القاعدة.



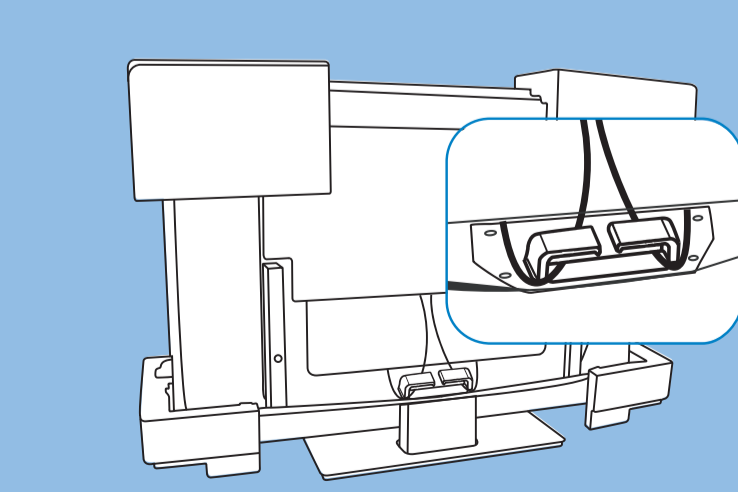
9

- Insert the speaker wires into the Audio jacks.
- ต่อสายลำโพงกับขั้วต่อสัญญาณเสียง
- 将喇叭线插入音频插孔
- أدخل أسلاك السماعة في مقابس الصوت.



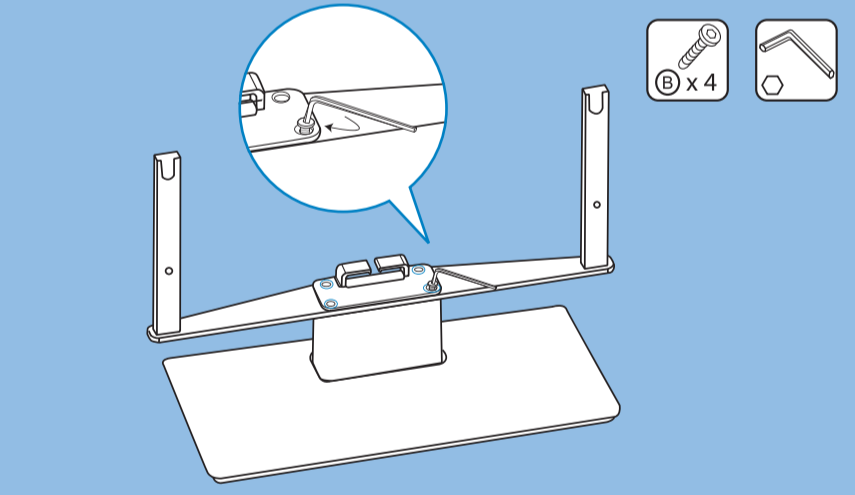
13

- Stand the TV up.
- ยกทีวีตั้งขึ้น
- 将电视机直立起
- قم بإيقاف التلفزيون في وضعه الرأسي.



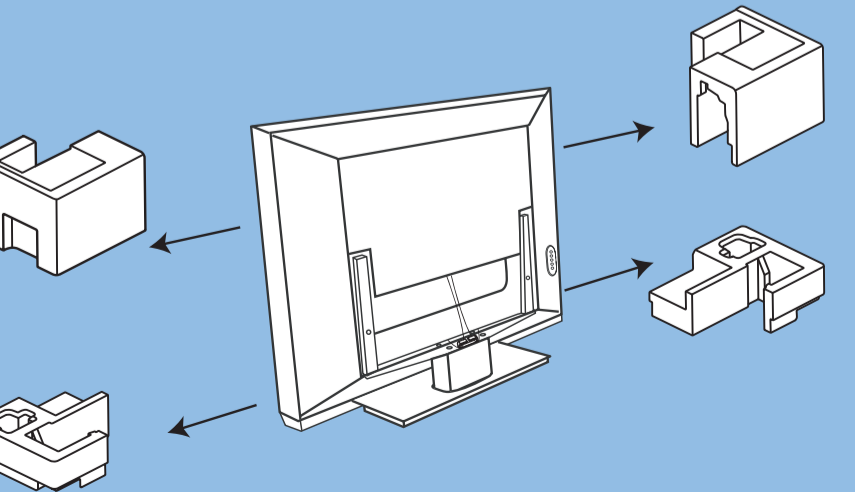
10

- Assembly the base bracket and the base.
- ประกอบขาตั้งและฐานรอง
- 将底座支架和底座装配起来
- قم بترتيب آتيفة تثبيت القاعدة ثم القاعدة.



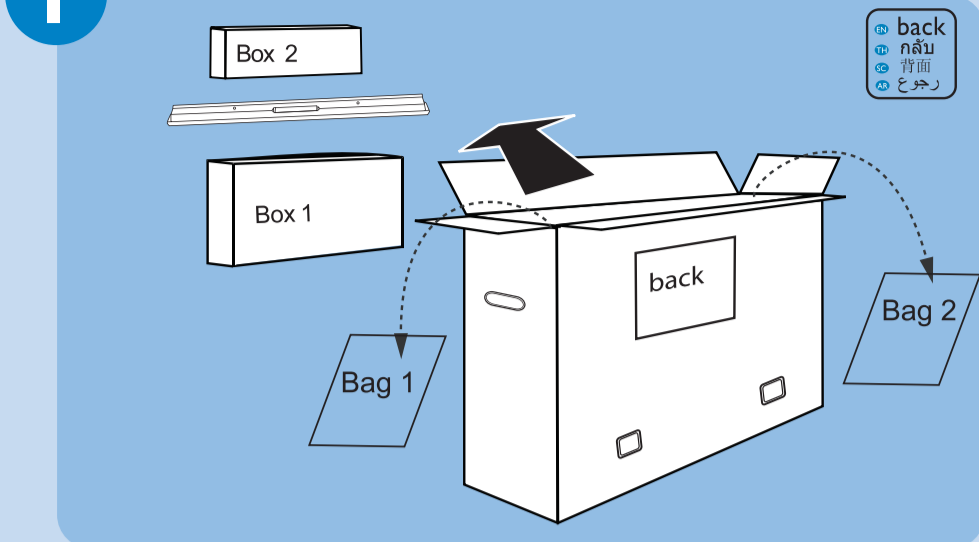
14

- Remove the four cushions.
- เอาฟองกันกระแทกทั้งสี่ชิ้นออก
- 取下四个小泡沫垫
- قم بإزالة حشوات تخفيف الصدمات الأربع.



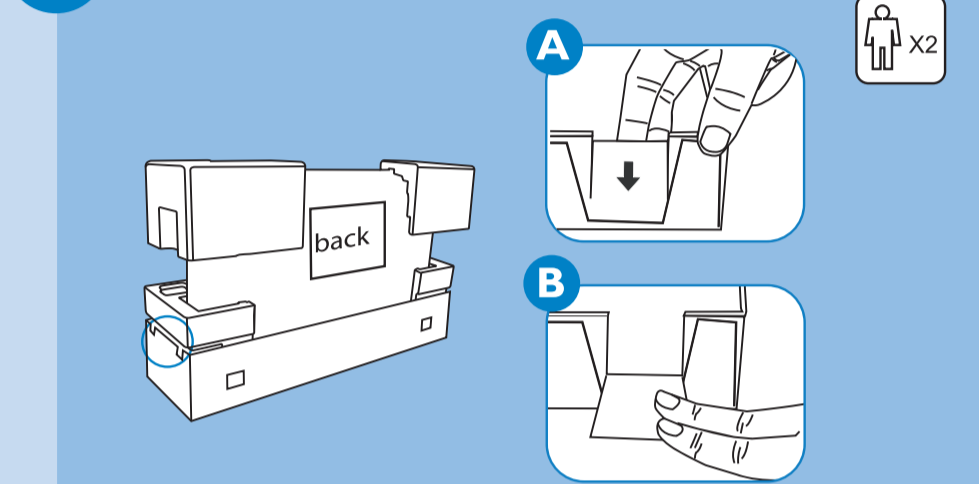
- Open the carton and remove both accessory boxes and speaker.
- เปิดกล่องแล้วนำกล่องใส่อุปกรณ์เสริมและลำโพงออกมา
- 打开纸箱将包装盒及喇叭取出
- افتح العبوة وأخرج منها صناديق الملحقات و السماعة.

1

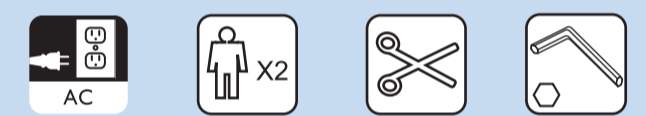


- Follow these steps to open the bottom of carton.
- ทำตามขั้นตอนเหล่านี้ เพื่อเปิดด้านล่างของกล่อง
- 按照下列步骤松开下纸箱
- اتبع هذه الخطوات لفتح العبوة من أسفل.

4

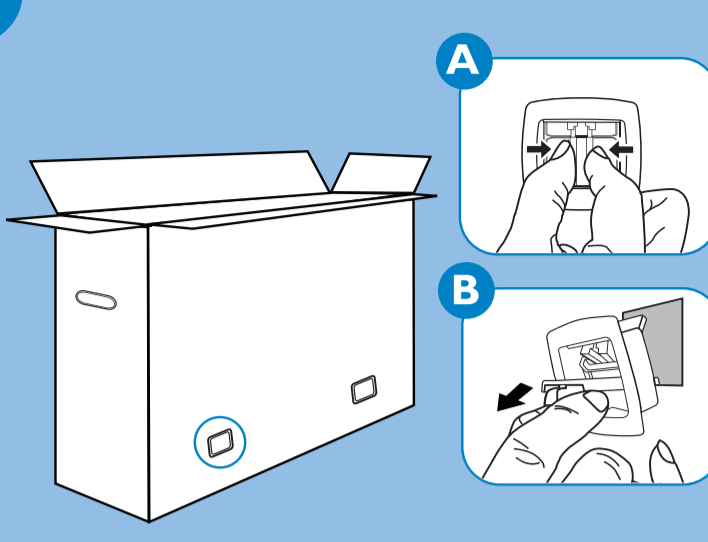


- What else you'll need
- มีสิ่งอื่นอีกไหมที่ท่านต้องการ
- 您所需要的物品
- ماذا الذي تحتاجه غير ذلك



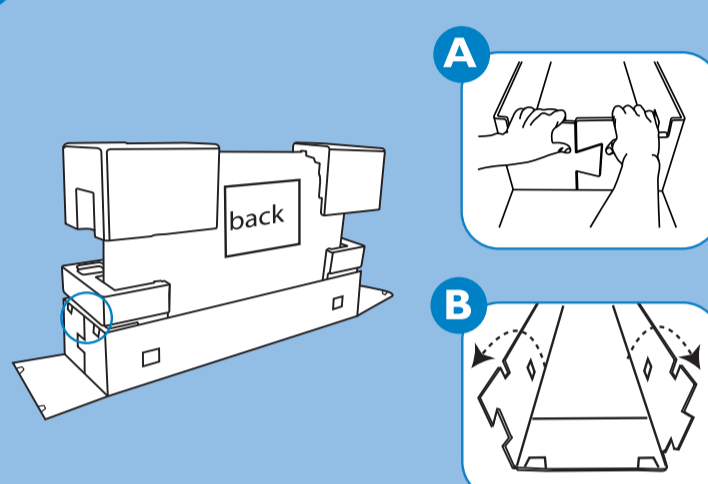
- Remove the four clips.
- แกะที่ติดทั้งสี่ตัวออก
- 取下扣子
- فك المشابك الأربعة.

2



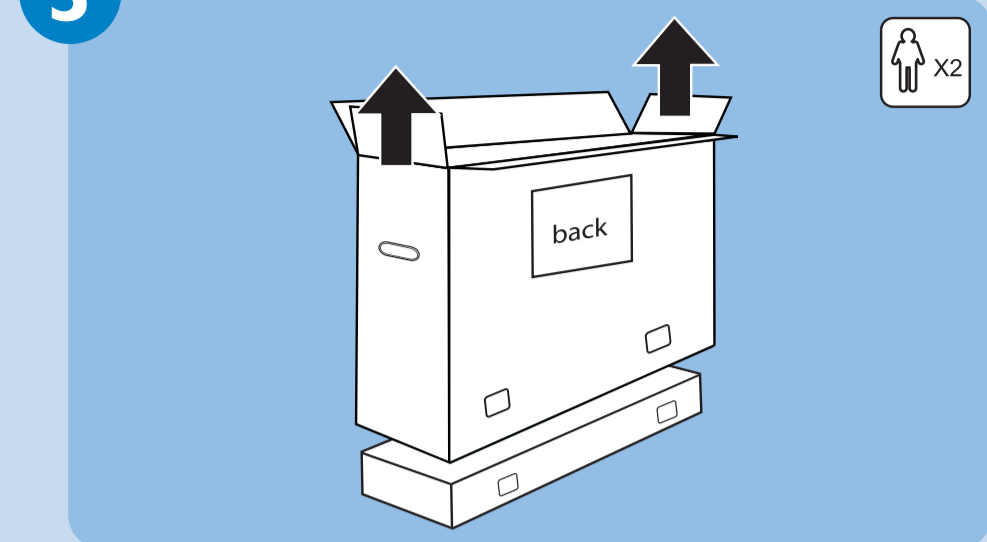
- Follow these steps to unfold the bottom of carton.
- ทำตามขั้นตอนเหล่านี้ เพื่อเปิดด้านล่างของกล่องออก
- 按照下列步骤展开下纸箱
- اتبع هذه الخطوات لفرء العبوة من أسفل.

5



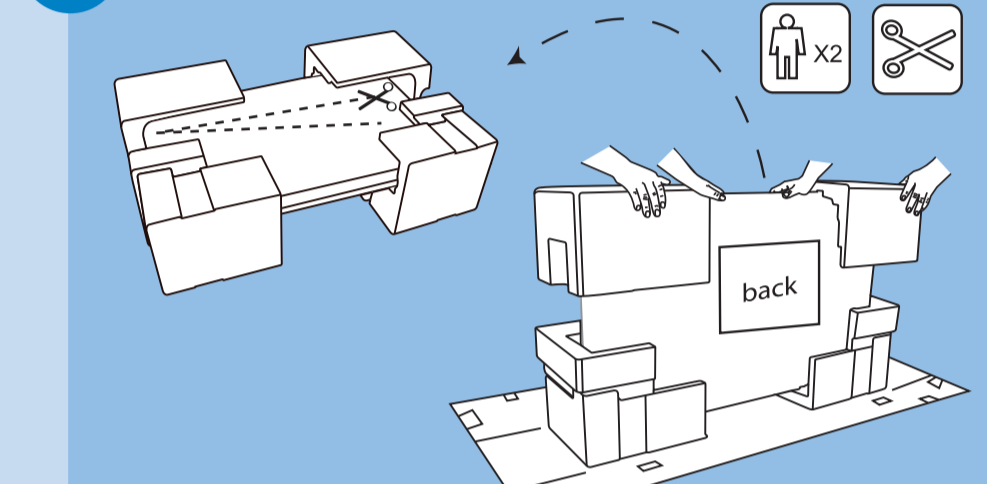
- Carefully lift up the outside carton.
- ยกกล่องด้านนอกออกอย่างระมัดระวัง
- 将上纸箱向上拉起
- ارفع العبوة الخارجية برفق.

3



- Lay the TV face down and cut open the bag.
- วางโดยคว่ำด้านหน้าของทีวีลงแล้วตัดถุงเปิดออก
- 将电视机平放并且剪开袋子
- ضع التلفزيون بحيث يكون وجهه إلى أسفل وافتح الحقيبة.

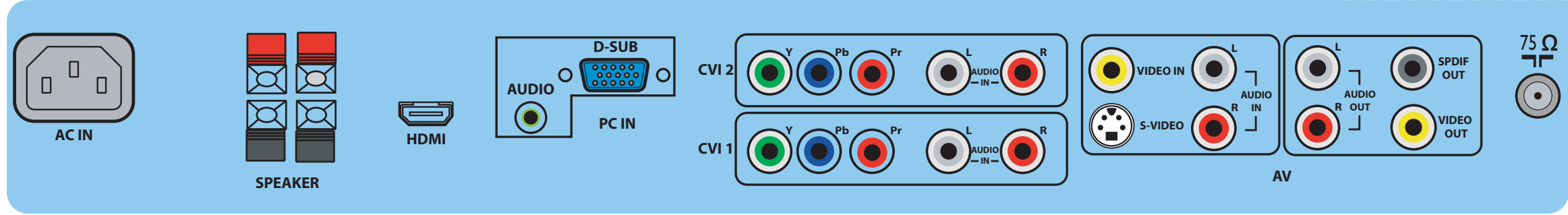
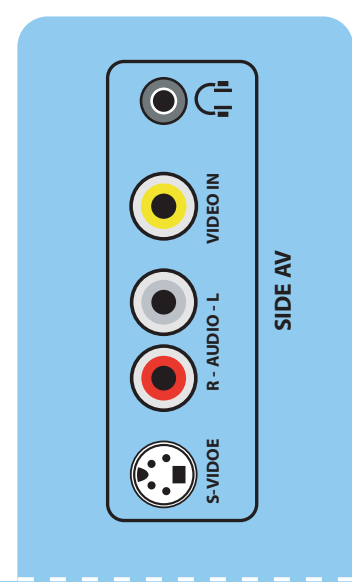
6



15 Place the batteries in the remote control
 15 ใส่แบตเตอรี่ในรีโมทคอนโทรล
 15 将电池放入遥控器中
 15 أدخل البطاريتين في وحدة التحكم عند بعد

16 Switch the TV on
 16 เปิดทีวี
 16 打开电视机
 16 قم بتشغيل جهاز التلفزيون

16 Rear and side connector
 16 ขั้วต่อด้านหลังและด้านข้าง
 16 后面和侧面的连接插头
 16 الموصل الجانبي والخلفي



Auto Store / จัดเก็บอัตโนมัติ / 自动搜寻 / التخزين التلقائي

- 16 Immediately after unpacking and plugging in your new television, run the auto store function to set up the TV for the antenna or cable channels available in your area. If you do not run the auto store function to set up the channels, your television may not operate properly. (See user's manual page 7.)
- 16 หลังจากแกะเครื่องออกจากกล่องและเสียบปลั๊กโทรทัศน์เครื่องใหม่แล้ว ให้เปิดฟังก์ชันจัดเก็บอัตโนมัติ เพื่อตั้งช่องรายการที่รับจากเสาอากาศ หรือช่องรายการจากเคเบิลทีวีที่ให้บริการในพื้นที่ของท่าน ถ้าไม่เปิดใช้ฟังก์ชันนี้เพื่อตั้งช่องรายการ ทีวีของท่านอาจเกิดปัญหาในการใช้งานได้ (ดูคู่มือการใช้งานหน้า 7)
- 16 在打开包装并连通这台新电视的电源后，立即进行自动搜寻功能设置电视，使其记忆您所在的地区可用的天线或有线电视频道。如果不进行自动搜寻功能设置频道，电视可能无法正常工作。（参见用户手册第7页）
- 16 قم بتشغيل وظيفة التخزين التلقائي فور إخراج التلفزيون من عبوته وتوصيله بالتيار الكهربائي وذلك لإعداده لاستقبال قنوات البث التلفزيوني أو الكبلية المتاحة في منطقتك. إذا لم يتم تشغيل وظيفة التخزين التلقائي لإعداد القنوات، قد لا يعمل التلفزيون على نحو سليم.

Antenna or Cable
 สายอากาศหรือสายเคเบิล
 مواتي أو ابل

Welcome
 ยินดีต้อนรับ
 欢迎
 مرحباً

Read me
 โปรดอ่าน
 阅读我
 مستند تمهيدي

Wall mounting / การติดตั้งบนผนัง / 墙式安装 / التثبيت على الحائط

Box 2 / กล่อง 2 / 包装盒 2 / صندوق 2

A X 6
 B X 5

16 When installing the LCDTV on the wall, please consult a professional technician for proper installing. The manufacture accepts no liability for installations not performed by professional technician. The manufacture accepts no liability for damage of improper installation. Any question please consult your dealer or service center.

16 ในการติดตั้งทีวี LCD แบบติดผนัง โปรดให้ช่างผู้เชี่ยวชาญเป็นผู้ติดตั้งบริษัทผู้ผลิตไม่รับผิดชอบต่อความเสียหายจากการติดตั้งที่ไม่ได้ดำเนินการโดยช่างผู้เชี่ยวชาญ บริษัทผู้ผลิตไม่รับผิดชอบต่อความเสียหายที่เกิดจากการติดตั้งเครื่องอย่างไม่ถูกต้อง หากมีข้อสงสัย โปรดสอบถามตัวแทนจำหน่ายหรือศูนย์บริการของท่าน

16 将液晶电视挂在墙上时，请咨询专业技术人员以了解正确的安装方式。制造商对于非专业人士进行的安装不承担任何责任。生产商对不当安装所造成的损失将不负任何责任。如有疑问，请与销售商或服务中心联系。

16 عند تثبيت جهاز التلفزيون المزود بشاشة LCD على الحائط، يرجى الاستعانة بفني متخصص لتثبيته بشكل سليم حيث لن تتحمل الجهة المصنعة أية مسؤولية عن المشكلات التي تنجم عن عمليات التثبيت التي لم يتم بها أحد الفنيين المتخصصين. لا تتحمل الجهة المصنعة أية مسؤولية عن الأضرار التي تنتج عن عمليات التثبيت غير السليمة. الرجوع إلى الموزع أو مرآز الخدمة.

1 Screw the brackets to the TV
 16 ขันสกรูยึดขาตั้งทีวี
 16 拧紧吊架至电视机
 16 قم بتثبيت الكتائف بجهاز التلفزيون

2 Follow these steps to drill holes on the wall
 16 ทำตามขั้นตอนเหล่านี้ เพื่เจาะรูบนผนัง
 16 按照下列步骤钻孔于墙上
 16 اتبع هذه الخطوات لتقّب فتحات في الحائط

3 Screw the holder on the wall
 16 ขันสกรูยึดขาตั้งบนผนัง
 16 拧紧壁挂座至墙上
 16 ثبت الحامل في الحائط

4 Remove the cushion
 16 เอาฟองน้ำบนเครื่องออก
 16 取下小泡沫垫
 16 قم بإزالة حشية تخفيف الصدمات

5 Hang the TV up
 16 ยกทีวีขึ้นแขวน
 16 将电视机挂上
 16 قم بتعليق التلفزيون

Printed in China
 www.philips.com
 Specifications are subject to change without notice.