

PHILIPS



TV profesionales

B-Line de 65"
con tecnología Android™



65BFL2114

Productividad profesional

con Chromecast integrado y conexión en caliente HDMI

Potencia la productividad. La gama Philips B Line se integra a la perfección en sistemas empresariales para ofrecer un control eficiente. Al integrar Chromecast, permite realizar presentaciones sin problemas con uso compartido de contenidos inalámbrico e instantáneo desde dispositivos Windows, Apple y Android™.

Funciones de control inteligente

- Compatible con sistemas Extron y Neets
- Integración del sistema certificada por Crestron Connected
- Instala y gestiona aplicaciones de forma remota con AppControl
- Uso, supervisión y mantenimiento a través de CMND & Control
- Programador para la reproducción de contenido en momentos determinados
- SmartInfo para contenido personalizado incluso sin conexión

Vibrante y eficiente

- Las actualizaciones de Android ofrecen lo último en funcionalidad
- Acceso a Google Play Store para aplicaciones y contenido multimedia
- Detección de conexión HDMI con función de encendido/apagado automática
- Calidad de audio excepcional sin altavoces externos
- Resolución UHD para resaltar el contenido
- Chromecast integrado para compartir contenido de forma inalámbrica

Destacados

Chromecast integrado

Dota de fluidez a tus reuniones y celébralas sin problemas gracias a una conectividad inalámbrica perfecta a la pantalla desde cualquier dispositivo Apple, Windows o Android™. El Chromecast integrado permite enviar al instante presentaciones y contenido desde móviles, portátiles y tabletas con una resolución de hasta 4K. Es rentable, no requiere de hardware adicional y es seguro para un uso corporativo.

Detección de conexión HDMI

Si no dispones de conexión inalámbrica, la detección de conexión HDMI reconoce las conexiones cableadas directas desde las fuentes de la presentación y gestiona automáticamente los cambios de fuente, así como el encendido/apagado.

Con tecnología Android

Las pantallas profesionales Philips con Android son rápidas, versátiles y fáciles para navegar, están optimizadas para las aplicaciones nativas de Android y permiten la instalación de

aplicaciones web directamente en la pantalla. Las actualizaciones automáticas garantizan que las aplicaciones estén siempre al día.

Acceso a Google Play Store

El acceso completo a Google Play Store te permite añadir fácilmente aplicaciones, juegos, música, películas y mucho más a tu pantalla profesional Philips. Cada día se añaden al catálogo nuevas herramientas empresariales y opciones de entretenimiento adicionales, lo que garantiza que siempre tendrás acceso a las últimas tendencias a nivel global.

Certificado Crestron Connected

Conecta esta pantalla profesional de Philips a tu red Crestron para obtener un control remoto integral a través de tu portátil, equipo o dispositivo móvil. Enciende y apaga la pantalla, programa el contenido, gestiona la configuración y conecta fácilmente dispositivos externos. Crestron Connected® proporciona una solución empresarial rápida, fiable y segura para compartir contenido inalámbrico y por cable desde dispositivos Apple, Windows, Android y Linux.

Programador para la reproducción de contenido

El programador integrado facilita el lanzamiento de contenido y de aplicaciones según la hora del día establecida para conseguir un entorno más atractivo con mejores resultados.

CMND & Control

Controla tu red de pantallas a través de una conexión local (LAN o RF). CMND & Control te permite desarrollar funciones esenciales como controlar la actualización del software y de la configuración, así supervisar el estado de tus pantallas. Independientemente de si solo gestionas un televisor o muchos, CMND & Control te facilita la vida.

AppControl

Asume el control centralizado y completo de las aplicaciones instaladas en las pantallas profesionales Philips. Appcontrol te permite instalar, eliminar y gestionar las aplicaciones en pantallas concretas o en toda la red, lo que te permite ofrecer experiencias personalizadas a tus huéspedes o clientes, independientemente del número de pantallas que gestiones.

Especificaciones

Imagen/Pantalla

Tamaño diagonal de pantalla (pulgadas): 65 pulgada

Tamaño diagonal de pantalla (métrico): 164 cm

Pantalla: LED 4K Ultra HD

Resolución de pantalla: 3840 x 2160p

Brillo: 350 cd/m²

Relación de contraste (típica): 1200:1

Modo de funcionamiento: Horizontal, 16/7

Resolución de pantalla compatible

Sintonizador: Otros: hasta 1920 x 1080p a 60 Hz, T2 HEVC: hasta 3840 x 2160 a 60 Hz

USB, LAN: HEVC: hasta 3840 x 2160 a 60 Hz,

Otros: hasta 1920 x 1080p a 60 Hz

HDMI 1/2: Hasta 3840 x 2160p a 60 Hz

Sintonizador/recepción/transmisión

Televisión digital: DVB-T/T2/C, HEVC UHD (hasta 2160p/60)

Televisor analógico: PAL

Reproducción por IP: Multicast, Unicast, HLS, Canales de aplicación OTT

Android TV

Sistema operativo: Android TV™ 9 (Pie)

Aplicaciones preinstaladas: YouTube, Google Play Store*, Google Play Music, Google Play Movies, Google Play Games

Tamaño de la memoria (Flash): 16 GB*

Funciones corporativas

Presentaciones por cable: Selección de entrada automática, Encendido automático, APAGADO automático

Presentaciones inalámbricas: Chromecast integrado, Uso compartido seguro, Uso compartido con gestión en red

Funciones de señalización: CMND&Create, Programar, Rótulos

Control: Crestron Connected (v2), Extron, Neets

Personalizado: Pantalla de inicio, Nombre del lugar, Nombre dispositivo

Funciones de televisor profesional

Modo profesional: Control de ajustes de encendido, Bloqueo del menú de instalación, Bloqueo del menú, Límite del nivel de sonido

Control: Gestión remota de IP con CMND, Control de la API de Android con JEDI, Control de HTML5

con JAPIT, AppControl

Comodidad: Asistente de Google*, Inicio de sesión en la cuenta de Google, Menú en más de 40 idiomas, Pronóstico del tiempo

Seguridad: Aislamiento doble clase II, Ignición retardada

Multimedia

Reproducción de vídeo compatible: Formatos: H.264/MPEG4 AVC, MPEG1, MPEG2, MPEG4, WMV9/VC1, HEVC, Contenedores: AVI, MKV, VP9

Formatos de música compatibles: MP3, AAC, WAV, WMA (v2 hasta v9.2), WMA-PRO (v9 y v10)

Formatos de subtítulos compatibles: SRT, SMI, TXT

Formatos de imagen compatibles: JPG, PNG, BMP, GIF

Audio

Potencia de salida de sonido: 20 (2 x 10) W

Altavoces: 2,0, Proyección inferior

Funciones de sonido: DTS-HD, Compatible con Dolby Atmos, Dolby MS12D, AC-4, Calidad de estudio DTS

Altavoz externo: 1,5 W mono 8 ohmios

Especificaciones

Potencia

Red eléctrica: CA 220-240 V, 50-60 Hz

Temperatura ambiente: 0 °C a 40 °C

Consumo en modo de espera: $\leq 0,3\text{ W}$

Clase de etiqueta energética: F

Alimentación de etiqueta energética de la UE:

98 W

Funciones de ahorro de energía: Modo Eco

Consumo de energía anual: 145 kWh

Número de registro de EPREL: 331905

Accesorios

Incluida: Mando a distancia 22AV1905A/12, 2 pilas AAA, Cable de alimentación, Adaptador de RJ48 a DB9

Opcional: Mando a distancia por voz 22AV2025B/00, Mando a distancia digital 22AV2005B/00, Mando a distancia de configuración 22AV9574A/12

Conectividad inalámbrica

LAN inalámbrica: 802.11 CA, Wi-Fi Direct

Conectividad en la parte inferior

Antena: IEC-75

HDMI2: HDMI 2.0 con HDCP 2.2

Ethernet (LAN): RJ-45

USB2: USB 2.0

Control externo: RJ-48

Alimentación externa: 12 V, máximo 1,5 A

Altavoz externo: Miniconector

Conectividad lateral

Ranura de interfaz común: CI+ 1.3.2

HDMI1: HDMI 2.0 con HDCP 2.2

Salida de auriculares: Miniconector

USB1: USB 3.0

Mejoras de conectividad

RJ48: Entrada/salida de infrarrojos, Interfaz Serial Xpress

EasyLink (HDMI CEC): Reproducción con una sola pulsación, Modo de espera del sistema, Transmisión mediante mando a distancia, control de audio del sistema

HDMI: ARC (todos los puertos), Selección de entrada automática

Diseño

Color: Negro

Dimensiones

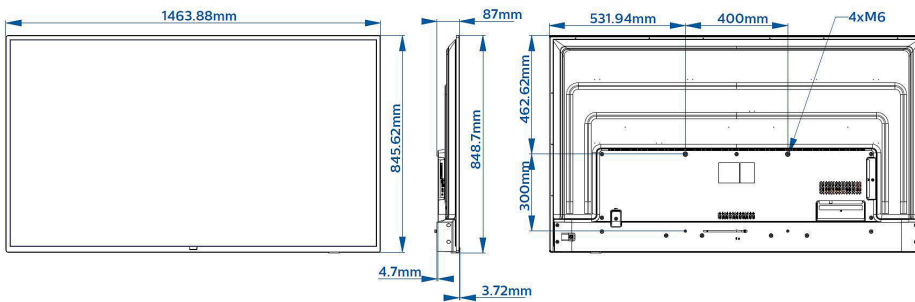
Anchura del dispositivo: 1464 mm

Altura del dispositivo: 849 mm

Profundidad del dispositivo: 55/87 mm

Peso del producto: 20,8 kg

Compatible con el montaje en pared: M6, 400 x 300 mm



- * La disponibilidad del Asistente de Google depende de la configuración del país y del idioma. Para utilizarlo, debes disponer de un mando a distancia (opcional) con función por voz.
- * La disponibilidad de funciones dependerá de la implementación elegida por el encargado de la integración.
- * Philips no garantiza la disponibilidad o continuidad del correcto funcionamiento de las aplicaciones.
- * La memoria disponible real puede ser inferior debido a la configuración predeterminada del dispositivo
- * Consumo de energía típico en modo de encendido evaluado de acuerdo con el estándar IEC62087 Ed 2. El consumo de energía real dependerá del modo en que se use el televisor.
- * Este televisor contiene plomo solo en algunas partes o componentes donde no existe una tecnología alternativa de acuerdo con las cláusulas de exención de la Directiva RoHS.
- * Android TV, Google Play y Chromecast son marcas comerciales de Google LLC