

请至以下互联网址注册产品
以获得完整的信息服务

www.philips.com/welcome

3800 LED 背光源液晶电视系列



快速 使用指南

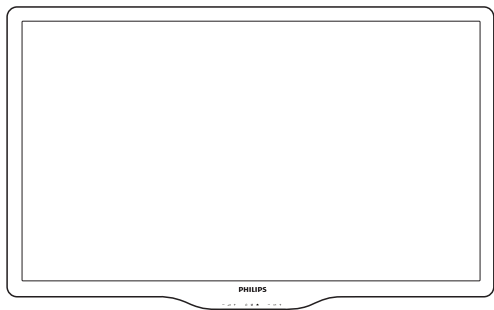


X 41G78SV81320B

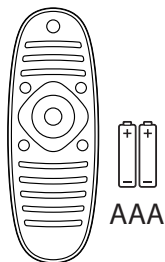
PHILIPS



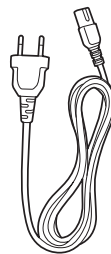
您的产品包装箱内应该含有下列物品：



电视机(不含底座)



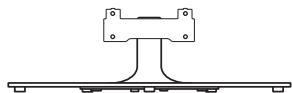
遥控器与2颗AAA电池



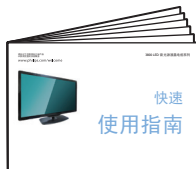
电源线



视频/同轴分配线



底座(含4颗螺丝)



快速使用指南



使用手册

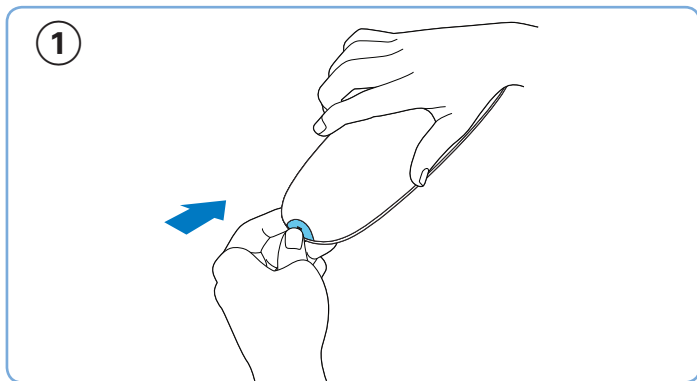


保修卡

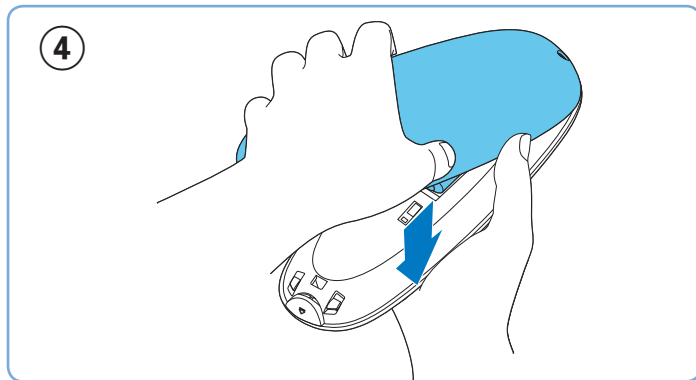
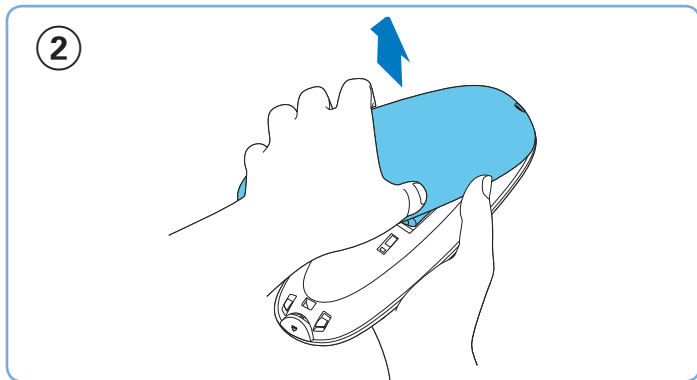
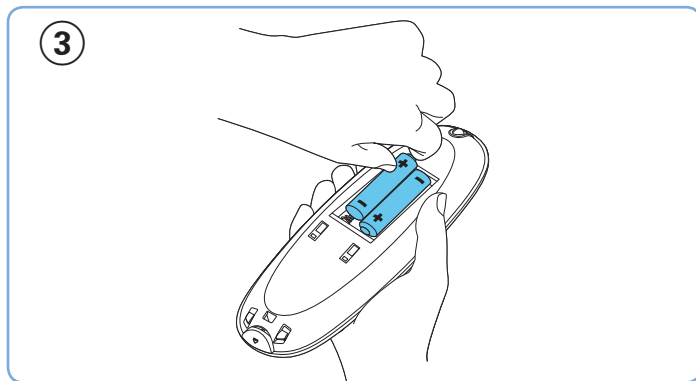
1

电池安装方式:

按下遥控器后方的电池盖后打开电池盖



依图所示方向放入2颗AAA电池

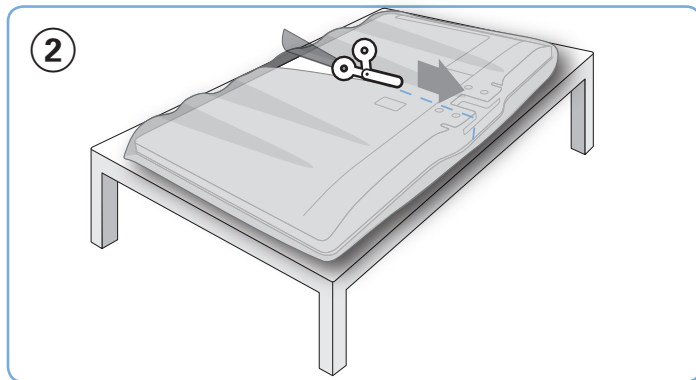
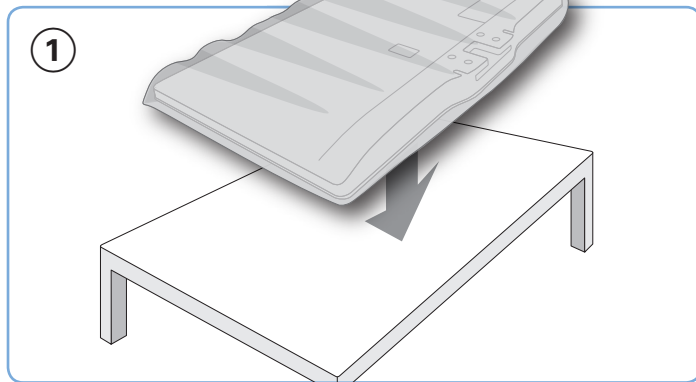




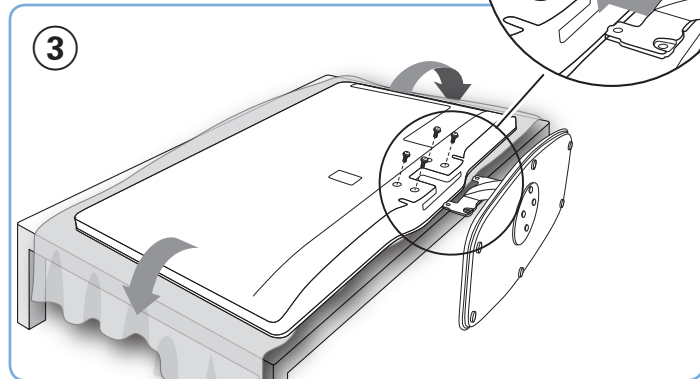
将电视机正面朝下置于平坦处



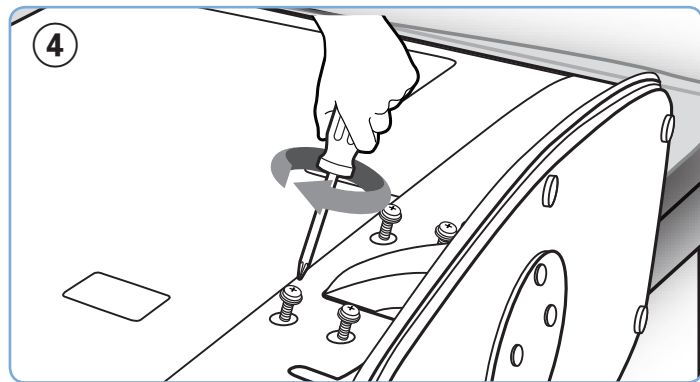
请依图示方向剪开外包装



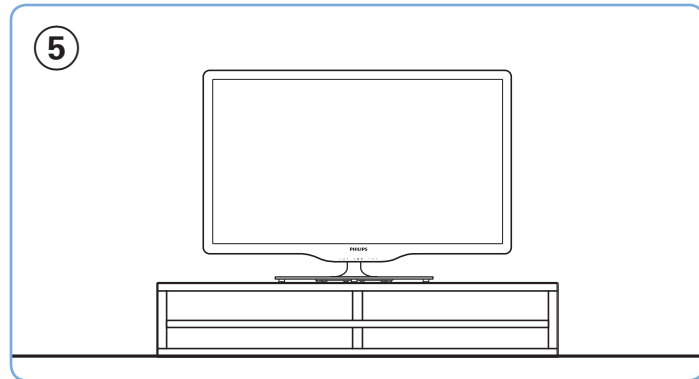
将底座依所示方向装上

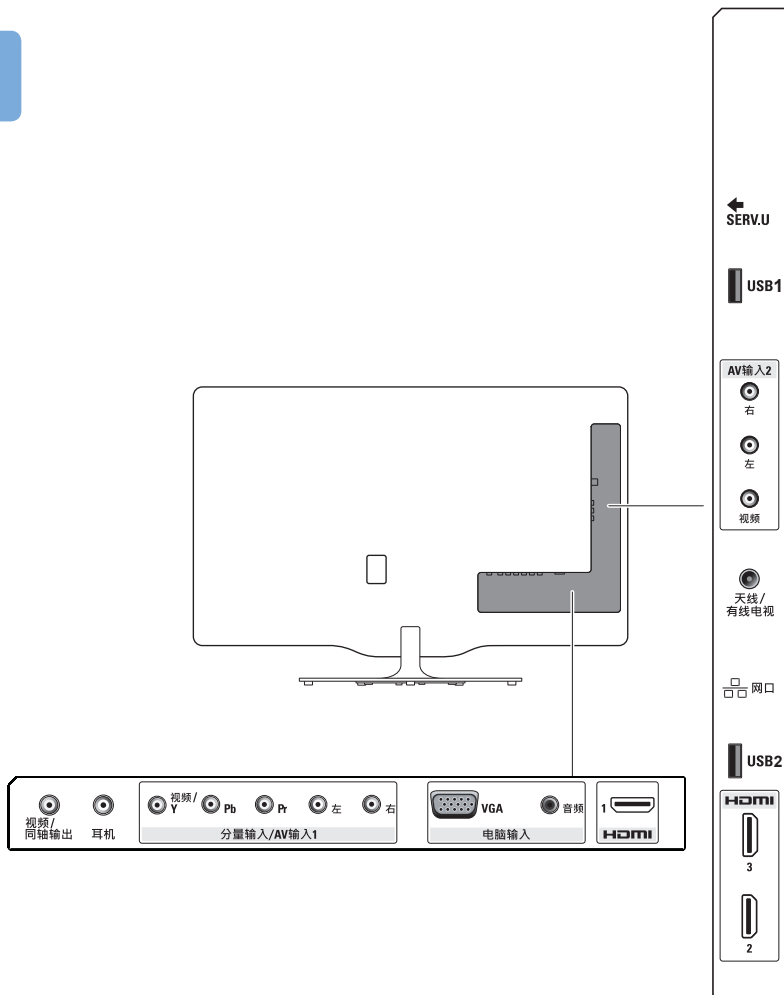


锁上底座螺丝



将电视扶起放好





建议使用的影像端子接口：

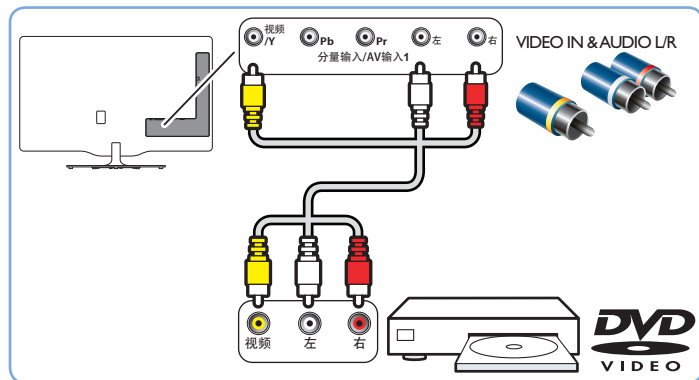
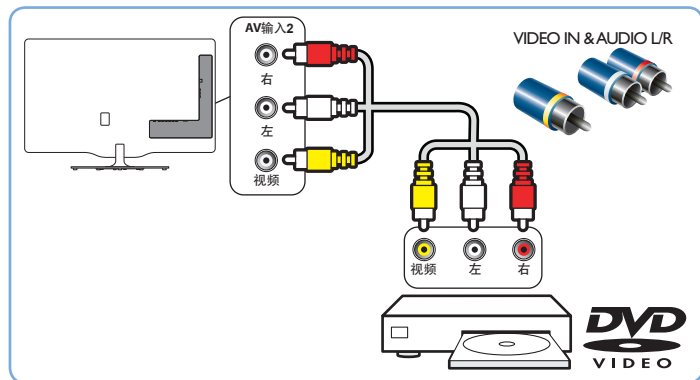
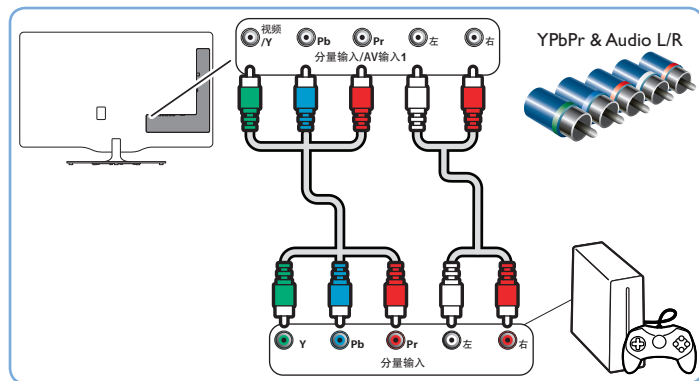
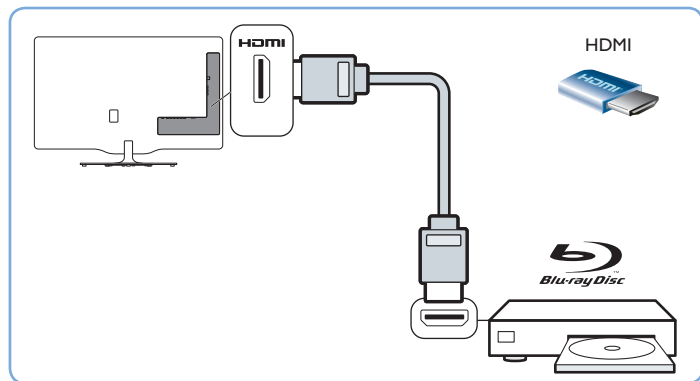


HDMI:
影像画质最佳

分量端子:
影像画质次佳

AV端子:
影像画质普通

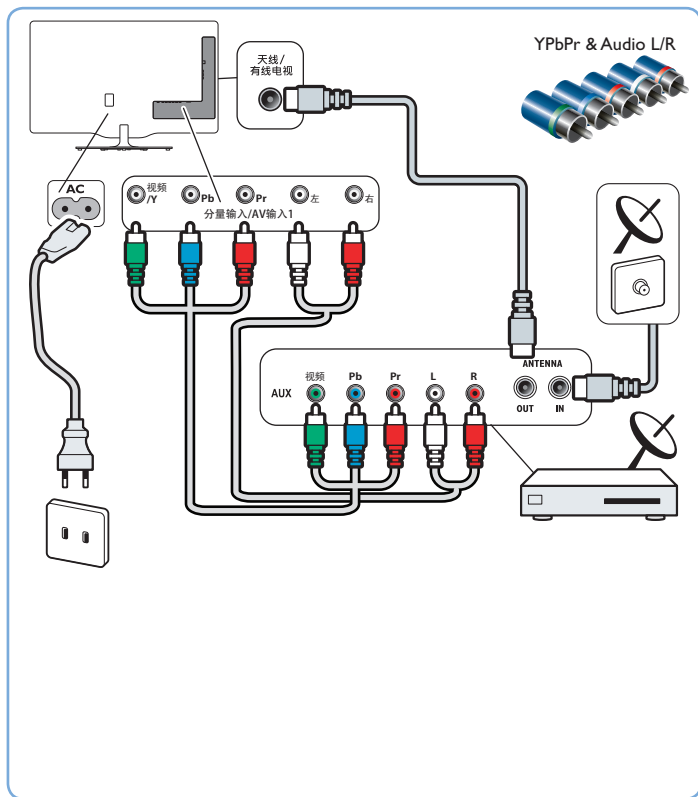
影音端子连接方式



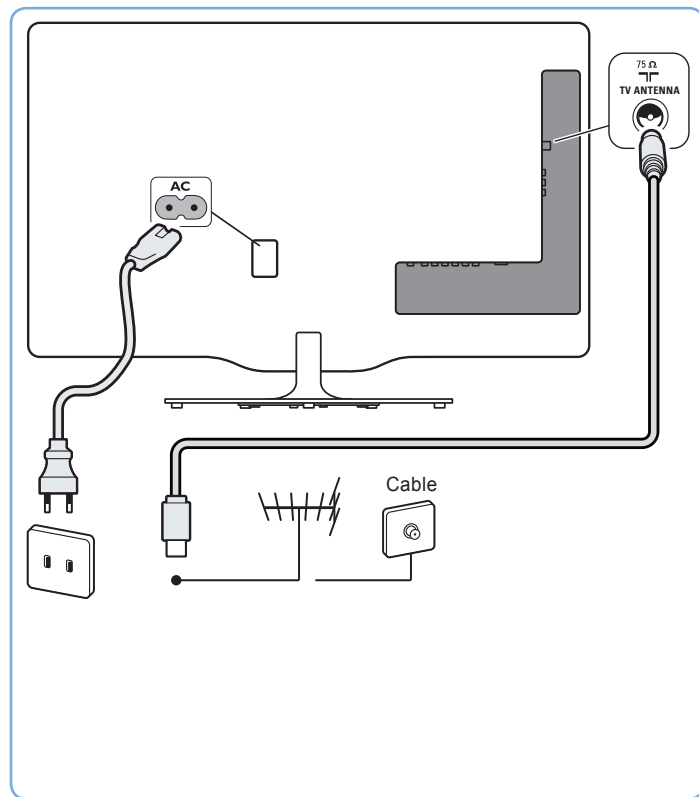
4

接上电源与电视信号

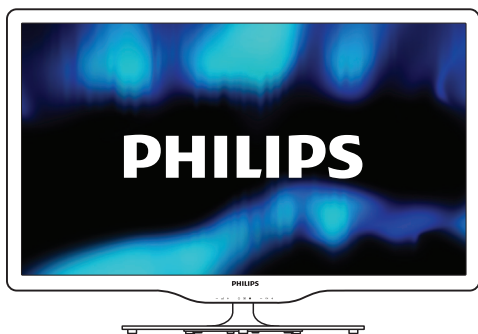
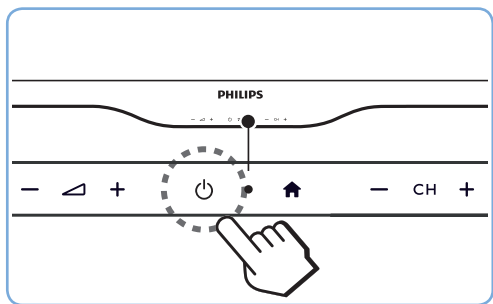
通过机顶盒连接



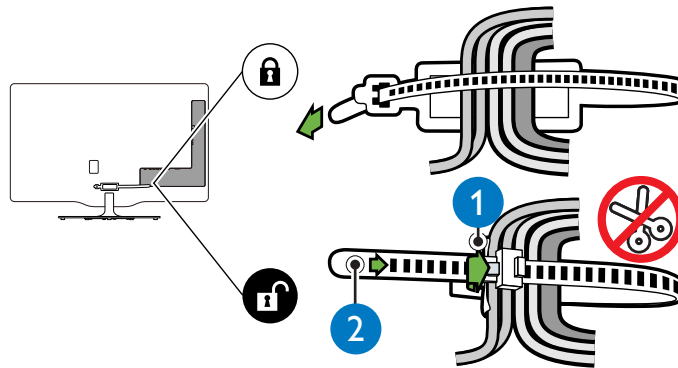
通过天线连接



按下电源开关打开电视机

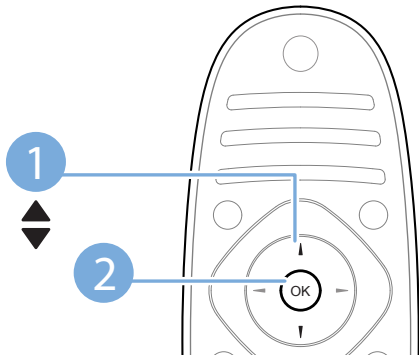


将理线夹从点2调整至适当位置1



5

开始操作，请先选择操作导引语言。



免费更新最新版本的网络电视软件

Philips 致力于持续改进其产品。为确保您的电视为最新版本并包含最新功能和修复程序，我们强烈建议您用最新软件更新电视。

自动更新软件

- 准备一个空的 USB 闪存盘（具有 256MB 可用空间）。USB 闪存盘必须为 FAT 或 DOS 格式，且必须禁用写保护。不要对软件更新使用 USB 硬盘。

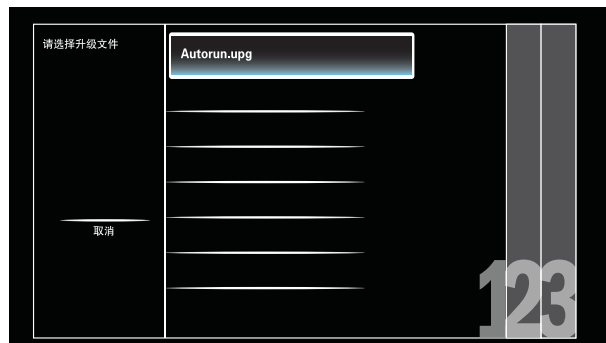
- 1 先将电视连接到互联网。
- 2 将具有 256MB 可用空间的 USB 闪存盘连接到电视的 USB 端口。
- 3 按 **⬆** (菜单)。
- 4 选择 [设置] > [更新软件]，然后按OK。



- 5 选择 [开始]，然后按OK。
 - ↳ 电视将自动导航至软件更新网站。
 - ↳ 从网站下载更新软件可能会花费几分钟。



- 6 待软体下载OK后，选择该软体: Autorun.upg，按OK后，请耐心等待。



7 若检测到更新的软件, 选择 [更新], 然后按OK。



注

- 如果当前的电视版本软件符合最新的软件更新文件, 则会停止更新软件。

8 按 [开始] 进行软件更新。



9 更新完毕, 按 [重新启动] 重启电视。
更新完软件后, 第一次重新开机可能会花比较长的时间。



注

- 软件更新前, 请先将电视连上互联网。
- 在更新电视软件之前, 请检查您电视的当前软件版本。如果您电视的软件版本与 www.philips.com/support 上的最新版本相同, 则无需更新电视软件。

- 1 按 **⬆** (菜单)。
- 2 选择 [设置] > [软件设置] > [当前软件信息], 然后按OK。
↳ 显示目前软件版本资料。

警告

- 请将USB闪存盘连接到USB3接口。
- 进行软件更新时, 请勿连接其他的USB装置。
- 在软件更新期间切勿关闭电视或拔出USB闪存盘。
- 即使在更新期间断电, 也不要从电视中拔出USB闪存盘。一旦再次通电, 电视将继续更新。
- 如果在更新期间出现错误, 请重试此过程。如果再次出现该错误, 请与飞利浦客户服务部门联系。



更多操作信息请参考使用手册与PHILIPS support网站。





所有注册和未注册的商标是其各自所有者的财产。
规格如有变更，恕不另行通知。

Philips 和 Philips 盾牌图形是皇家飞利浦电子股份有限公司的注册商标，
其使用需遵循皇家飞利浦电子股份有限公司的许可。