

请至以下互联网址注册产品  
以获得完整的信息服务

[www.philips.com/welcome](http://www.philips.com/welcome)

3200系列LED背光源液晶电视



# 快速 使用指南



**PHILIPS**

# 目录

包装清单	3
电池安装方式	4
安装底座	5
壁挂安装	6
连接	7

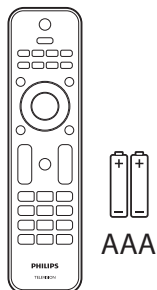


## 包装清单

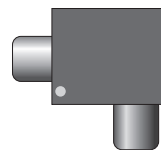
您的产品包装箱内应该含有下列物品：



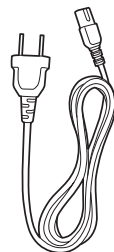
电视机



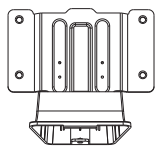
遥控器与2颗AAA电池



天线隔离器×1



电源线



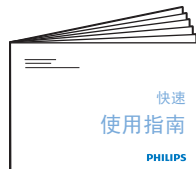
支架



底座



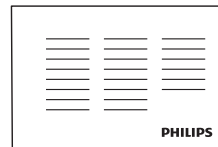
一分三的AV  
信号分配线



快速使用指南  
3



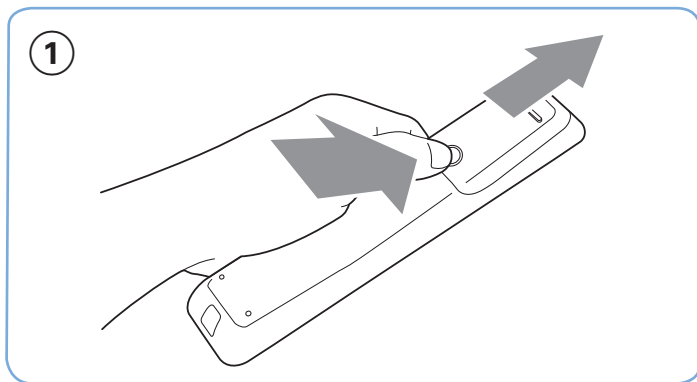
使用手册



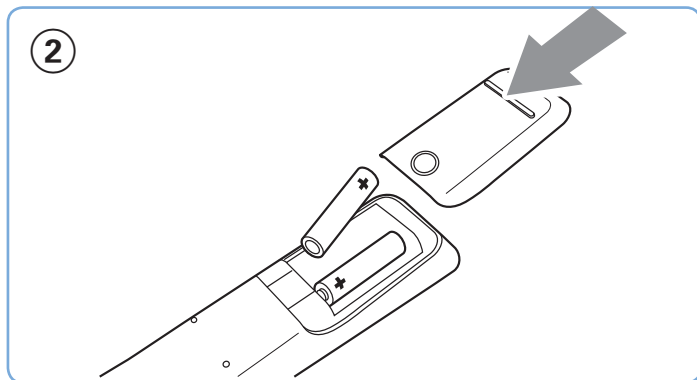
保修卡

# 1

## 电池安装方式



轻按压住电池盖上的圆圈，向外推开遥控器后方的电池盖



依图示放入2颗AAA电池后盖上电池盖  
(注意电池正负极对应正确)

# 2



## 安装底座



步骤一：断开电视所有的线缆连接。

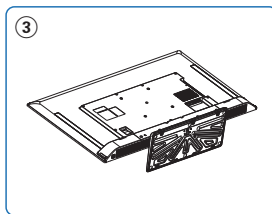
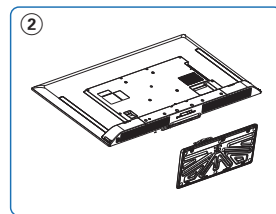
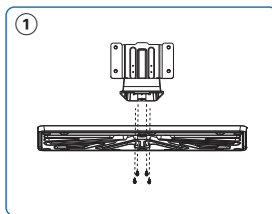
步骤二：将电视机正面朝下放在铺有软布的  
稳定台面上，确定电视底部靠近台面边缘。

步骤三：从包装箱中取出底座配件并准备  
螺丝刀，按图示1方式将支架插入底座孔  
中，用附带的四颗螺丝（M4x18 带垫片  
的）将支架锁附到塑胶底座上，确认各部  
分锁附和连接是否到位、牢固。

步骤四：将锁附好的底座组件按图示2方  
式插入电视机底部中间的固定槽中。

步骤五：用四个螺丝（M4x10 带垫片的）  
按图示3方式，将底座组件与电视机锁  
紧。

再次确认各部件安装到位，螺丝全部锁紧  
后，将机器抬起竖直放置到稳固的平整台  
面上，再进行相关电缆连接及调试。因液  
晶面板为易碎品，此安装过程注意尽量  
避免触碰到液晶面板，以免造成液晶面板  
损伤。



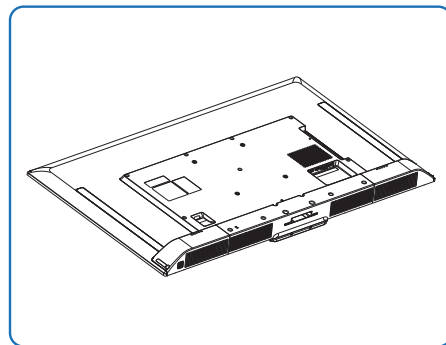
## 壁挂安装

电视机壁挂安装需要用到电视机壁挂架，壁挂架需要单独购买，本机未附带。

在安装电视之前，必须卸下电视的底座。

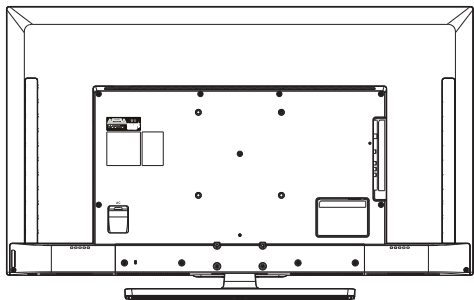
步骤一：用螺丝刀先将底座组件拆卸（卸下的螺丝、底座请保存好，以备日后电视要放桌面时使用。），若电视机尚未安装底座则略过此步骤；

步骤二：依照电视机壁挂架说明书或经由专业人士进行壁挂的安装。


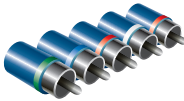
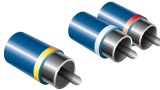


# 3

## 连接



建议使用的影像端子接口:

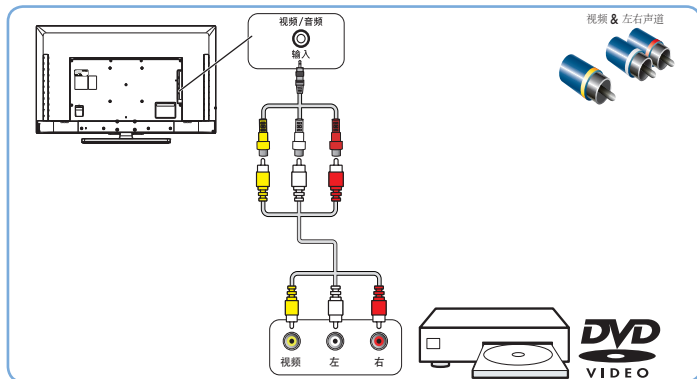
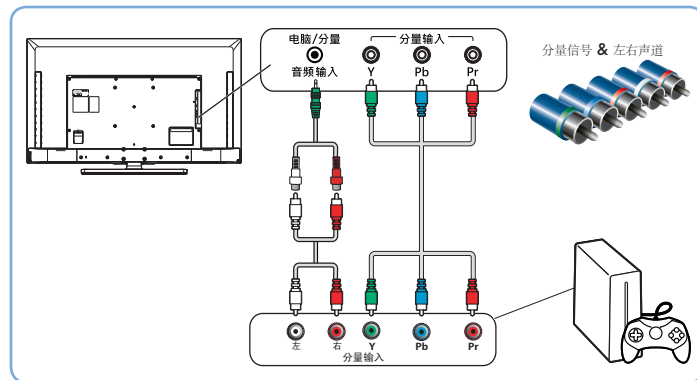
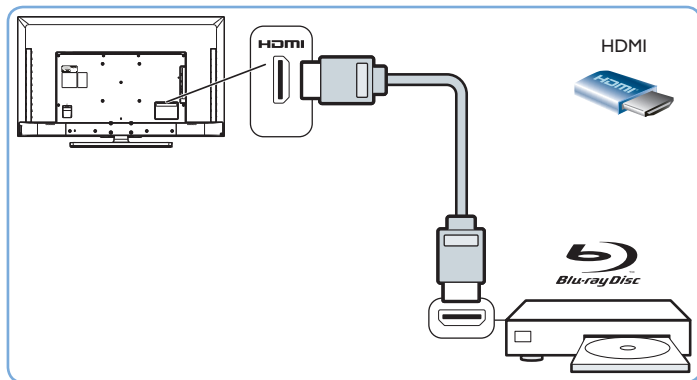
<p>HDMI ★★★★★</p> 	★★★★★
<p>分量信号 &amp; 左右声道 ★★★★★</p> 	★★★★★
<p>视频 &amp; 左右声道 ★</p> 	★

HDMI:  
影像画质最佳

分量端子:  
影像画质次佳

AV端子:  
影像画质普通

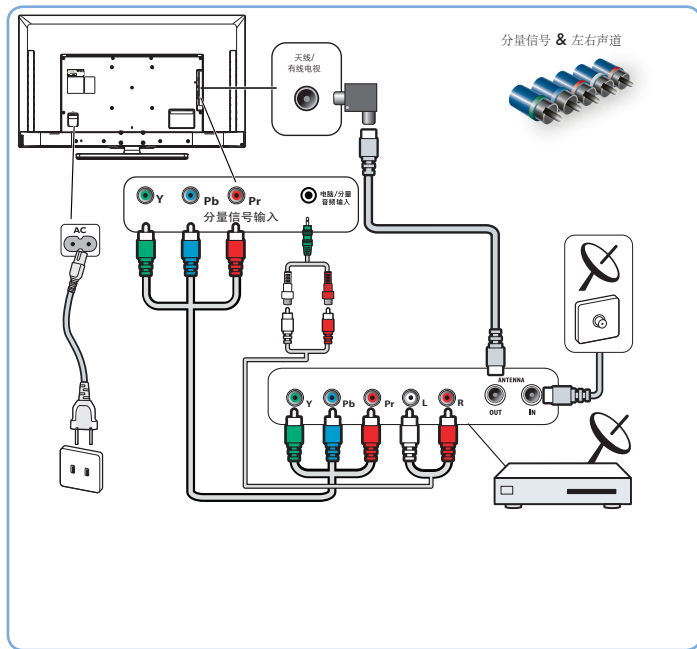
## 影音端子连接方式



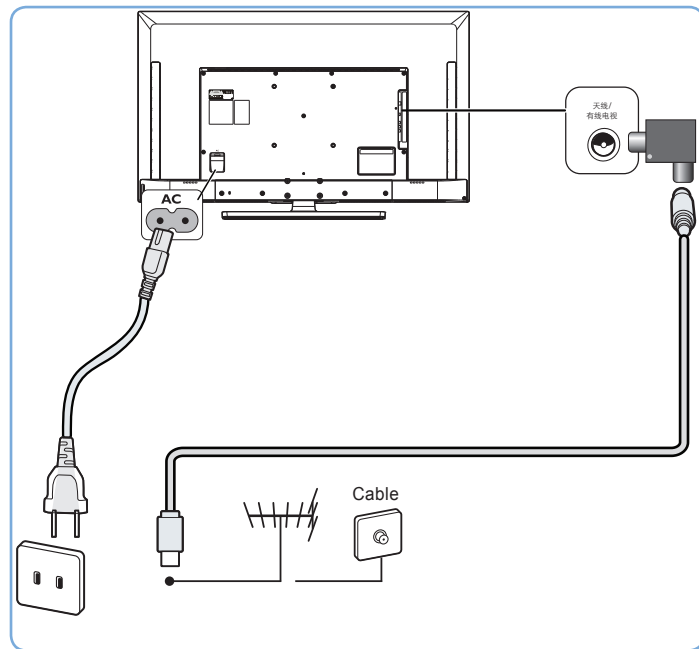


## 4

## 接上电源与电视信号 通过机顶盒连接

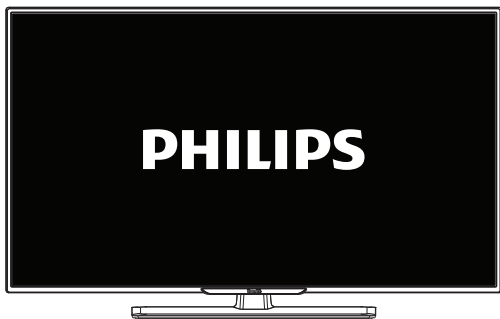
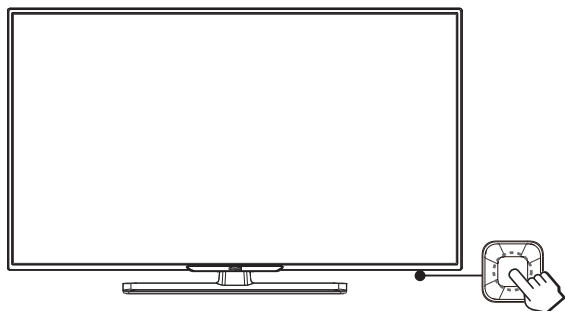


## 通过天线连接

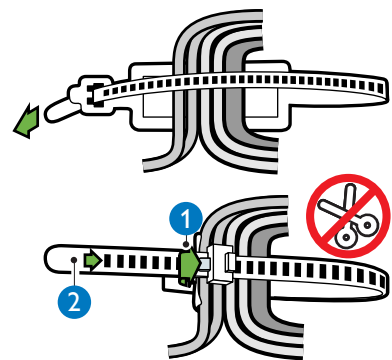
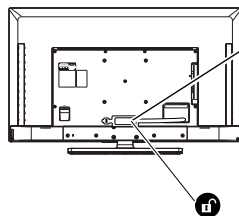


我们随机附送天线隔离器,请在安装电视的同时一并安装上天线隔离器(安装方式如上图示)。请用户在使用前务必确认天线隔离器是否有安装,若为直接接入,电视机的有线网络天线必须与保护接地隔离,否则可能会引起着火等危险。

按下电视底部多功能方向键的中间键  
打开电视机



将理线夹从点2调整至适当位置1





更多操作信息请参考使用手册与PHILIPS support网站。





所有注册和未注册的商标是其各自所有者的财产。  
规格如有变更，恕不另行通知。

Philips 和 Philips 盾牌图形是皇家飞利浦电子股份有限公司的注册商标，  
其使用需遵循皇家飞利浦电子股份有限公司的许可。

出版日期：2013年8月