

请至以下互联网址注册产品  
以获得完整的信息服务

[www.philips.com/welcome](http://www.philips.com/welcome)

3120 LED 背光源液晶电视系列



# 快速 使用指南

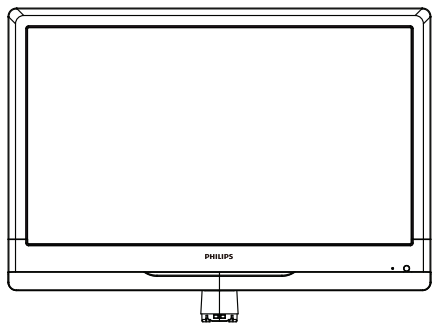


X41G78SV81322A

**PHILIPS**



您的产品包装箱内应该含有下列物品：

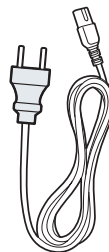


电视机(不含底座)



AAA

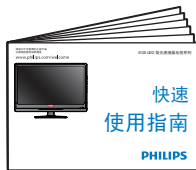
遥控器与2颗AAA电池



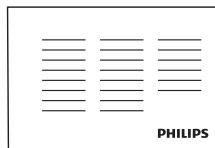
电源线



使用手册



快速使用指南



保修卡

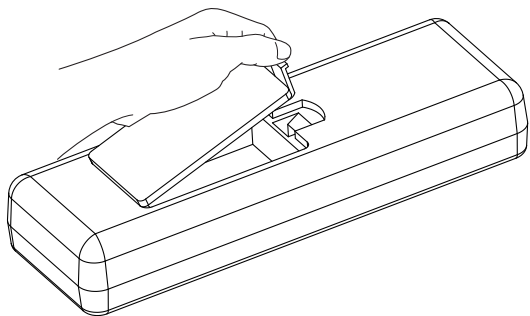


底座

1

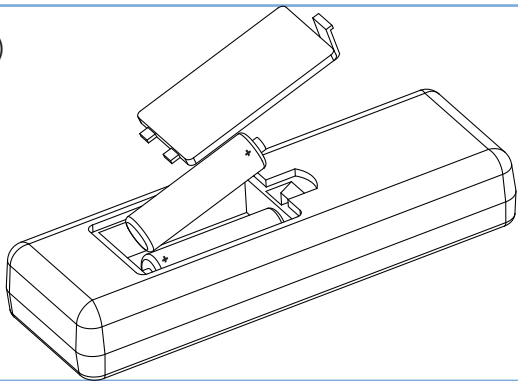
电池安装方式:

①



向上打开遥控器后方的电池盖

②



依图示放入2颗AAA电池后盖上电池盖

2



断开电视所有的线缆连接。  
将电视机正面朝下放在铺有软布的  
稳定台面上，确定电视底部靠近台  
面边缘。

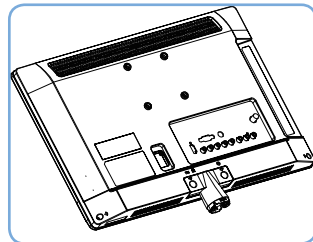


从包装箱中取出附带的底座，与整  
机支架连接到位。

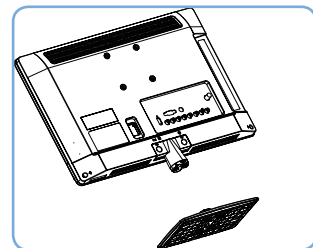


从包装箱中取出附带的螺丝，锁附  
底座和支架，务必锁附到位。

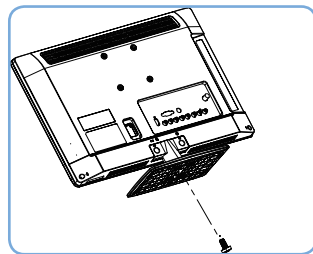
1



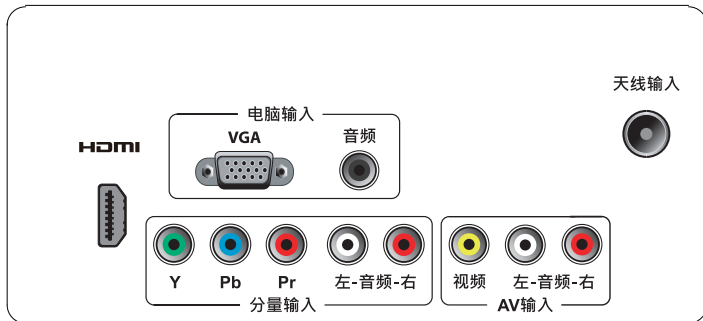
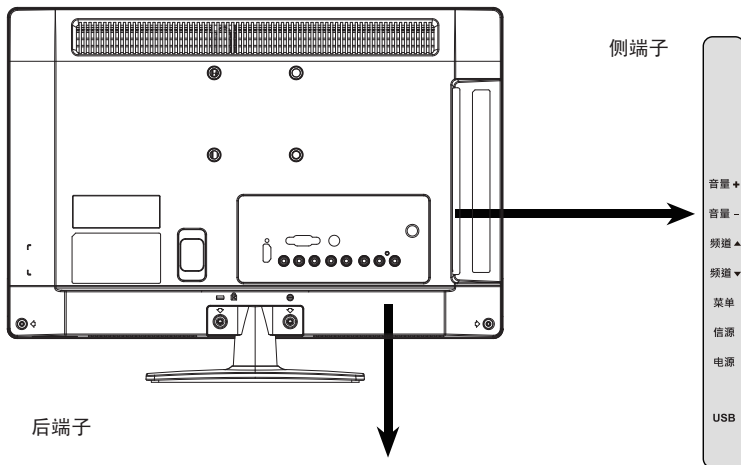
2



3



3



建议使用的影像端子接口:

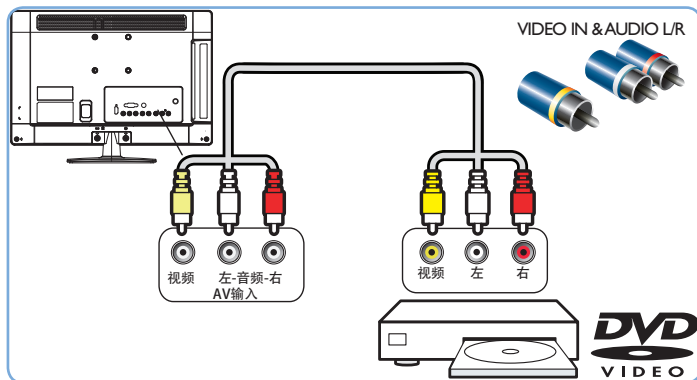
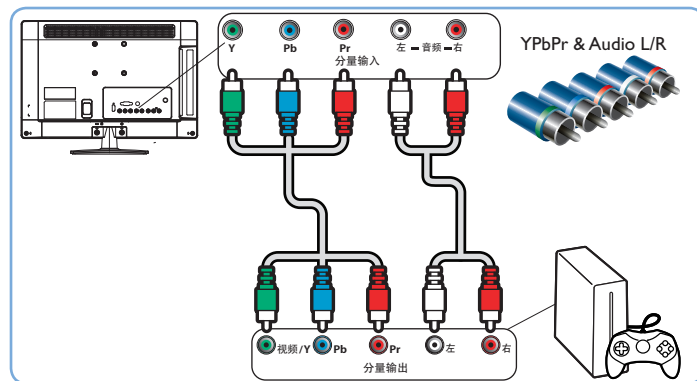
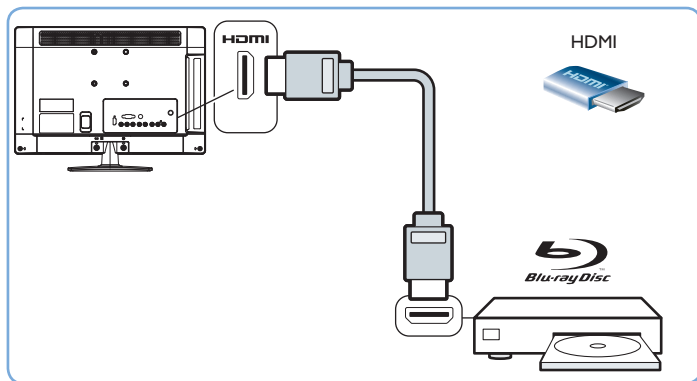


HDMI:  
影像画质最佳

分量端子:  
影像画质次佳

AV端子:  
影像画质普通

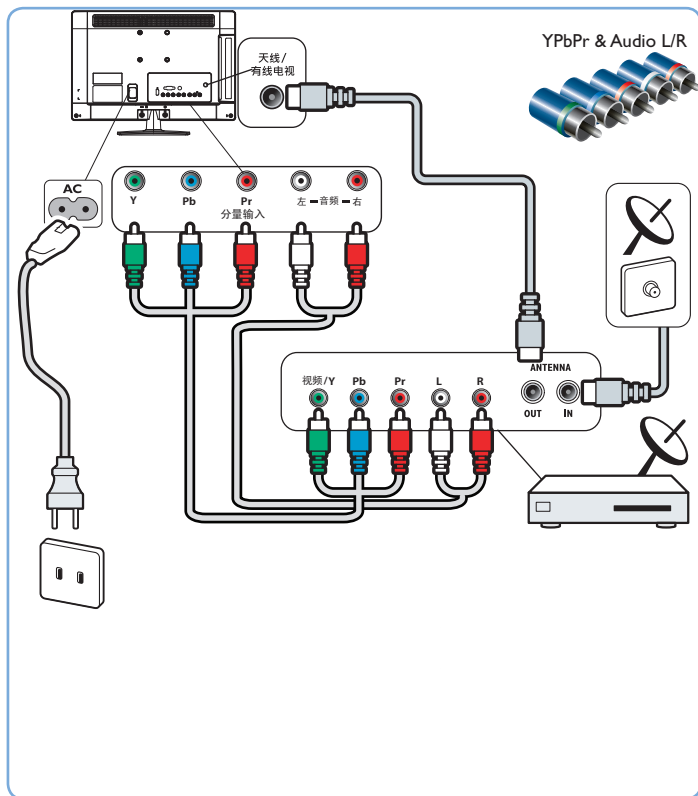
## 影音端子连接方式



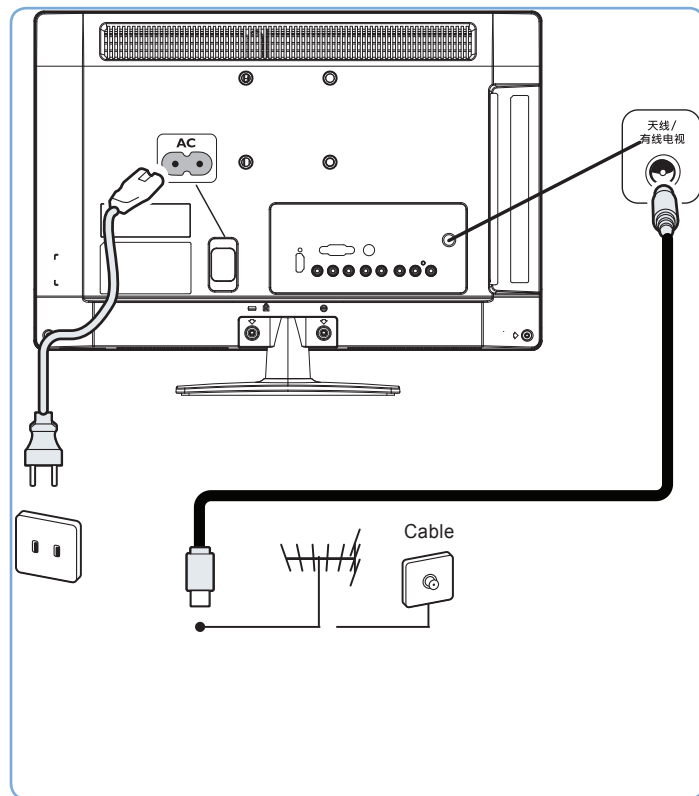
## 4

## 接上电源与电视信号

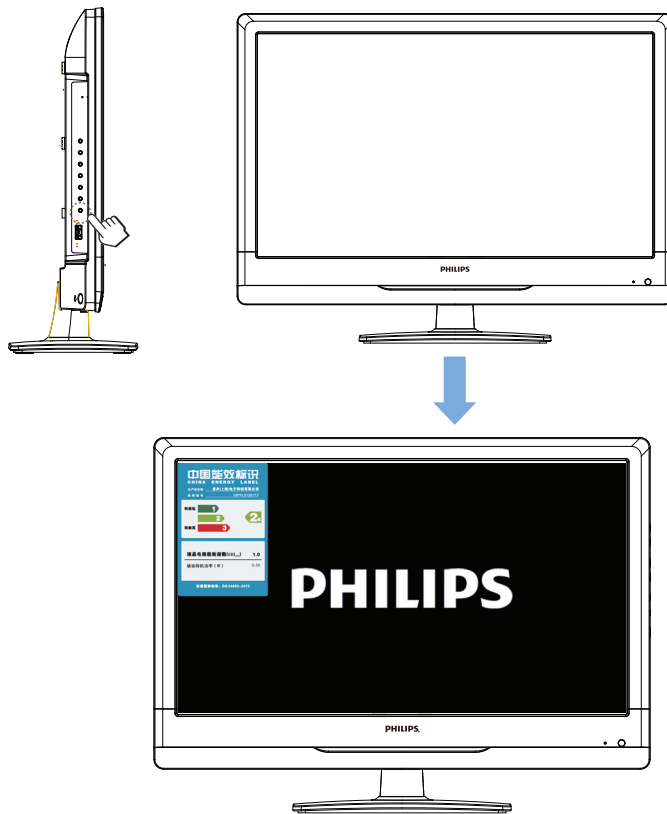
## 通过机顶盒连接



## 通过天线连接



按下电源开关打开电视机







更多操作信息请参考使用手册与PHILIPS support网站。





所有注册和未注册的商标是其各自所有者的财产。  
规格如有变更，恕不另行通知。

Philips 和 Philips 盾牌图形是皇家飞利浦电子股份有限公司的注册商标，  
其使用需遵循皇家飞利浦电子股份有限公司的许可。