



Giai đoạn Sử dụng Bảo vệ Môi trường

Lô-gô này được dán nhãn trên sản phẩm chỉ ra rằng Giai đoạn Sử dụng Bảo vệ Môi trường của sản phẩm đó là 10 năm.

Giai đoạn Sử dụng Bảo vệ Môi trường của các sản phẩm thông tin chạy điện đề cập đến khoảng thời gian mà các chất và các yếu tố độc hại và nguy hại có trong sản phẩm sẽ không bị rò rỉ hoặc đột nhiên bị hư hỏng và người dùng các sản phẩm đó sẽ không gây ra bất kỳ sự ô nhiễm môi trường nghiêm trọng hoặc thiệt hại nghiêm trọng nào cho người và tài sản.

Trong Giai đoạn Sử dụng Bảo vệ Môi trường, quý vị vui lòng sử dụng sản phẩm này theo các hướng dẫn có trong tài liệu hướng dẫn sử dụng này.

Giai đoạn Sử dụng Bảo vệ Môi trường không bao gồm các bộ phận tiêu hao: pin.

Mô tả gọi ý của các Quy định Hành chính về Tái chế đối với các Phế Phẩm Điện và Điện tử

Nhằm mục đích chăm sóc và bảo vệ Trái đất theo cách tốt hơn, xin vui lòng tuân thủ các luật quốc gia và các luật áp dụng liên quan đến việc quản lý tái chế các phế phẩm về điện và điện tử khi người dùng không còn nhu cầu sử dụng sản phẩm này hoặc khi các sản phẩm đó hết hạn sử dụng.

Mục lục

1	Thận trọng	2
2	Quan trọng	3
3	Tivi của quý vị	5
	Bảng Điều khiển	5
	Thiết bị Điều khiển Từ xa	5
	Cách sử dụng thiết bị điều khiển từ xa	6
4	Sử dụng tivi của quý vị	7
	Bật hoặc tắt tivi	7
	Chuyển kênh	7
	Xem các thiết bị được kết nối	7
	Điều chỉnh âm lượng tivi	8
5	Thông tin sản phẩm	8
	Độ phân giải màn hình	8
	Đa phương tiện	9
	Công suất âm thanh	9
	Độ phân giải mặc định	9
	Phím chuyển / Thu / Truyền tín hiệu	9
	Thiết bị Điều khiển Từ xa	9
	Bộ Nguồn điện	9
	Giá đỡ tivi	9
6	Xử lý sự cố	10
	Các vấn đề chung	10
	Các vấn đề về kênh	10
	Các vấn đề về hình ảnh	10
	Các vấn đề về âm thanh	10
	Các vấn đề về kết nối HDMI	11
	Các vấn đề về kết nối với máy tính	11
	Liên hệ	11

1 Thận trọng

2015© TP Vision Europe B.V. Bảo lưu mọi quyền.

Các thông số kỹ thuật có thể thay đổi mà không báo trước. Các thương hiệu là tài sản của Koninklijke Philips N.V hoặc của các chủ sở hữu tương ứng. TP Vision Europe B.V. có quyền thay đổi sản phẩm bất cứ lúc nào mà không có nghĩa vụ phải điều chỉnh các sản phẩm cung cấp trước đó cho phù hợp. Thông tin trong tài liệu hướng dẫn sử dụng này được cho là phù hợp với mục đích sử dụng của hệ thống. Nếu sản phẩm hoặc các mô-đun hoặc các quy trình riêng lẻ của sản phẩm được sử dụng cho các mục đích khác mục đích được quy định trong tài liệu này thì phải có xác nhận về tính hợp lệ và tính phù hợp. TP Vision Europe B.V. đảm bảo rằng tài liệu này không vi phạm bất kỳ bằng sáng chế nào của Hoa Kỳ. Không có thêm sự bảo đảm hay ngụ ý nào được thể hiện.

TP Vision Europe B.V. không chịu trách nhiệm cho bất cứ sai sót nào về nội dung trong tài liệu này hoặc cho bất cứ vấn đề nào là kết quả của nội dung trong tài liệu này. Những sai sót được báo cáo cho Philips sẽ được điều chỉnh và công bố trên trang web hỗ trợ của Philips càng sớm càng tốt.

Các Điều khoản Bảo hành

- Nguy cơ gây tổn hại, hư hỏng cho tivi hoặc không được bảo hành! Không cố gắng tự mình sửa chữa tivi.
- Sử dụng tivi và các phụ kiện đi kèm chỉ theo mục đích sử dụng của nhà sản xuất.
- Dấu hiệu cảnh báo in ở phía sau tivi chỉ ra nguy cơ bị điện giật. Không bao giờ được tháo vỏ tivi. Hãy luôn liên hệ với phòng Hỗ trợ Khách hàng của Philips để nhận được bảo hành hoặc sửa chữa.



Bất cứ thao tác nào bị nghiêm cấm trong tài liệu hướng dẫn sử dụng này hoặc bất cứ điều chỉnh và quy trình lắp ráp nào

không được khuyến nghị hoặc được phép trong tài liệu hướng dẫn sử dụng này sẽ làm mất hiệu lực bảo hành.

Các đặc điểm về pixel (điểm ảnh)

Sản phẩm LCD/LED này có số lượng lớn các điểm ảnh màu. Mặc dù sản phẩm có số lượng điểm ảnh hiệu quả từ 99,999% trở lên, các chấm đen hoặc các điểm sáng (đỏ, xanh lá hoặc xanh da trời) có thể xuất hiện liên tục trên màn hình. Đây là một đặc tính cấu trúc của màn hình (nằm trong các tiêu chuẩn công nghiệp chung) và không phải là sai sót.

Cầu chì nguồn điện (/56)

Tivi này được trang bị phích cắm đực được phê duyệt. Nếu cần thiết phải thay cầu chì công thì cầu chì phải được thay bằng cầu chì có cùng giá trị như được chỉ ra trên phích cắm (ví dụ: 10A).

1. Tháo vỏ cầu chì và cầu chì.
2. Cầu chì thay thế phải tuân thủ BS 1362 và có nhãn phê duyệt ASTA. Nếu bị mất cầu chì hãy liên hệ với bên bán để kiểm tra đúng loại.
3. Lắp lại vỏ cầu chì.

Bản quyền



© Kensington và Micro Saver là các thương hiệu của tập đoàn ACCO World đã được đăng ký tại Hoa Kỳ với các đăng ký thương hiệu đã được cấp và các đơn đăng ký thương hiệu đang chờ xử lý ở các quốc gia khác trên toàn thế giới.



HDMI, lô-gô HDMI và High-Definition Multimedia Interface là các thương hiệu hoặc là các thương hiệu được đăng ký của HDMI cấp phép cho LLC ở Hoa Kỳ và ở các quốc gia khác.

Tất cả các thương hiệu đã được đăng ký và chưa được đăng ký đều là tài sản của các chủ sở hữu tương ứng của các thương hiệu này.

2 Quan trọng

Đọc và hiểu tất cả các hướng dẫn trước khi quý vị sử dụng tivi của quý vị. Nếu việc không làm theo hướng dẫn gây hư hỏng thì không được áp dụng bảo hành.

An toàn

Nguy cơ điện giật hoặc hỏa hoạn!

- Không bao giờ được để tivi tiếp xúc với mưa hoặc nước.

Không bao giờ được đặt các vật dụng chứa chất lỏng chẳng hạn như các lọ hoa ở gần tivi. Nếu chất lỏng bị đổ lên trên hoặc vào bên trong tivi, hãy ngay lập tức ngắt kết nối tivi khỏi ổ cắm điện. Hãy liên hệ với phòng Chăm sóc Khách hàng của Philips để kiểm tra tivi của quý vị trước khi sử dụng.

- Không bao giờ được đặt tivi, thiết bị điều khiển từ xa hoặc pin ở gần ngọn lửa trần hoặc các nguồn nhiệt khác, bao gồm cả ánh sáng mặt trời trực tiếp. Để ngăn chặn lửa cháy lan, hãy luôn giữ nền hoặc các ngọn lửa khác tránh xa tivi, thiết bị điều khiển từ xa và pin.



- Không bao giờ được chèn các vật vào các khe thông gió hoặc các lỗ khác có trên tivi
- Khi xoay tivi hãy đảm bảo rằng dây nguồn không bị kéo căng. Dây nguồn bị kéo căng có thể làm lỏng các kết nối và gây phóng điện hồ quang.
- Để ngắt kết nối tivi khỏi nguồn điện phải ngắt kết nối phích cắm điện của tivi. Khi ngắt kết nối điện, hãy luôn rút phích cắm điện chứ không phải dây nguồn. Đảm bảo rằng quý vị luôn ở khoảng cách gần với phích cắm điện, dây nguồn và ổ cắm điện.

Nguy cơ chập mạch hoặc hỏa hoạn!

- Không bao giờ được để thiết bị điều khiển từ xa hoặc pin tiếp xúc với nước mưa, nước hoặc nhiệt độ quá cao.
- Tránh dùng lực tác động lên các phích cắm điện. Phích cắm điện bị nới lỏng có thể gây phóng điện hồ quang hoặc hỏa hoạn.

Nguy cơ gây hư hỏng hoặc thiệt hại cho tivi!

- Cần có hai người nâng và bê tivi có trọng lượng lớn hơn 25 kg hoặc 55 pound.
- Khi lắp tivi vào giá đỡ, chỉ sử dụng giá đỡ tivi được cung cấp. Lắp ráp chắc chắn giá đỡ vào tivi. Đặt tivi trên bề mặt bằng phẳng mà có thể đỡ trọng lượng kết hợp cả tivi và giá đỡ.
- Khi gắn tivi lên tường chỉ sử dụng giá treo tường có thể đỡ được trọng lượng của tivi. Gắn chắc chắn giá này lên tường mà có thể đỡ được trọng lượng kết hợp cả tivi và giá treo tường. TP Vision Europe B.V. không chịu trách nhiệm cho việc gắn lên tường không phù hợp mà gây ra tai nạn, thương tích hoặc hư hại.
- Nếu quý vị cần cất giữ tivi, hãy tháo rời giá đỡ khỏi tivi. Không bao giờ được lật úp tivi mà vẫn còn giá đỡ đã lắp.
- Trước khi quý vị kết nối tivi với ổ cắm điện hãy đảm bảo rằng điện áp phù hợp với giá trị in trên mặt sau của tivi. Không bao giờ được kết nối tivi với ổ cắm điện nếu điện áp khác với giá trị đó.
- Các bộ phận của sản phẩm này có thể được làm bằng thủy tinh. Hãy vận chuyển cẩn thận để tránh gây tổn hại và hư hỏng.

Nguy cơ gây chấn thương cho trẻ em!

Hãy làm theo các biện pháp phòng ngừa này để ngăn tivi không bị lật đổ và gây chấn thương cho trẻ em:

- Không bao giờ được để tivi lên trên bề mặt được che phủ bởi mảnh vải hoặc vật liệu khác mà có thể bị kéo đi.
- Đảm bảo rằng không bộ phận nào của tivi treo trên cạnh bề mặt.
- Không bao giờ được đặt tivi lên đồ gỗ cao (chẳng hạn như tủ sách) mà không cố định cả đồ gỗ và tivi vào tường hoặc trụ đỡ phù hợp.
- Nói cho trẻ em biết về những nguy hiểm khi trèo lên đồ gỗ để với tivi.

Nguy cơ nuốt pin!

- Sản phẩm/thiết bị điều khiển từ xa có thể có pin loại đồng xu, có thể nuốt được. Hãy luôn giữ cho các cục pin tránh xa tầm tay trẻ em!

Nguy cơ quá nhiệt!

- Không bao giờ được lắp đặt tivi trong không gian bị hạn chế. Hãy luôn để một khoảng không gian ít nhất là 4 inch hoặc 10 cm để tivi để thông gió. Đảm bảo các rèm cửa hoặc các vật dụng khác không bao giờ được che các khe thông gió ở tivi.

Nguy cơ chấn thương, hỏa hoạn hoặc hư hỏng dây nguồn!

- Không bao giờ được để tivi hoặc bất cứ vật dụng nào khác lên dây nguồn.
- Ngắt kết nối tivi khỏi ổ cắm điện và ăng-ten trước khi xảy ra giông bão có sấm sét. Khi xảy ra giông bão có sấm sét, không bao giờ được chạm vào bất cứ bộ phận nào của tivi, dây nguồn hoặc dây cáp ăng-ten.

Nguy cơ gây tổn thương thính giác!

- Tránh sử dụng ống nghe hoặc tai nghe ở mức âm lượng cao hoặc trong khoảng thời gian kéo dài.

Nhiệt độ thấp

- Nếu tivi được vận chuyển ở mức nhiệt độ dưới 5°C hoặc 41°F, hãy mở thùng đóng gói tivi và đợi cho đến khi nhiệt độ tivi phù hợp với nhiệt độ phòng trước khi kết nối tivi với ổ cắm điện.

Bảo vệ màn hình

- Tránh các hình ảnh tĩnh càng nhiều càng tốt. Hình ảnh tĩnh là các hình ảnh mà vẫn còn lưu lại trên màn hình trong khoảng thời gian kéo dài. Ví dụ: menu trên màn hình, các vạch đen và màn hình hiển thị thời gian. Nếu quý vị phải sử dụng các hình ảnh tĩnh, hãy giảm độ tương phản và độ sáng của màn hình để tránh gây tổn hại cho màn hình.
- Rút phích cắm tivi trước khi lau chùi.
- Lau chùi tivi và khung bằng miếng vải mềm và ẩm. Không bao giờ được sử dụng các chất như cồn, hóa chất hoặc chất tẩy rửa gia dụng để lau chùi tivi.

- Nguy cơ gây tổn hại cho màn hình tivi! Không bao giờ được chạm, đẩy, chà hoặc đập vào màn hình tivi bằng bất cứ đồ vật nào.
- Để tránh gây biến dạng và phai màu hãy lau sạch các giọt nước đọng lại càng sớm càng tốt.

Tái chế

Sản phẩm của quý vị được thiết kế và sản xuất với các vật liệu và thành phần chất lượng cao có thể được tái chế và tái sử dụng.



Khi biểu tượng thùng rác có bánh xe bị gạch chéo được gắn với một sản phẩm nào đó thì có nghĩa là sản phẩm đó tuân theo Chỉ thị Châu Âu 2002/96/EC. Quý vị vui lòng tìm hiểu thông tin về hệ thống thu gom riêng tại địa phương đối với các sản phẩm điện và điện tử.

Quý vị vui lòng tuân theo các quy định tại địa phương của quý vị và không xử lý các sản phẩm cũ của quý vị cùng với rác thải sinh hoạt thông thường của quý vị.

Việc xử lý đúng cách sản phẩm cũ của quý vị giúp ngăn chặn những hậu quả có hại tiềm ẩn đối với môi trường và sức khỏe con người



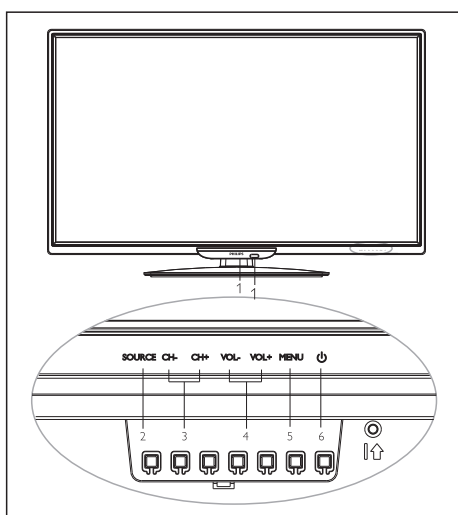
Sản phẩm của quý vị có chứa các pin chịu sự kiểm soát của chỉ thị Châu Âu 2006/66/EC mà không thể được thải bỏ cùng với rác thải sinh hoạt thông thường.

Quý vị vui lòng tìm hiểu thông tin về các quy định tại địa phương của quý vị về việc thu gom pin riêng bởi vì việc thải bỏ đúng cách giúp ngăn chặn các hậu quả có hại đối với môi trường và sức khỏe con người.

3 Tivi của Quý vị

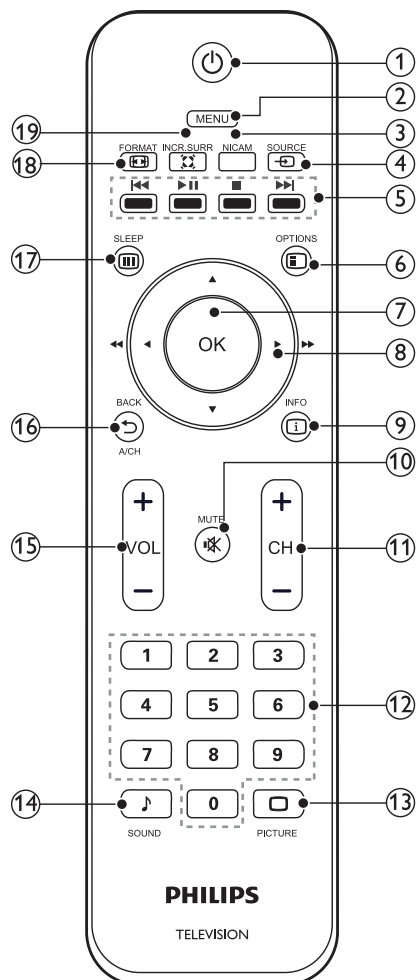
Xin chúc mừng quý vị khi đã mua sản phẩm này và chào đón quý vị đến với Philips! Để được hưởng lợi đầy đủ từ sự hỗ trợ mà Philips cung cấp, quý vị hãy đăng ký tivi của mình tại www.philips.com/welcome.

Bảng Điều khiển



- 1 Đèn chỉ thị/Cảm biến Điều khiển Từ xa
- 2 Nguồn : hiển thị danh sách các nguồn tín hiệu.
- 3 CH +/- : chuyển đến kênh trước/ tiếp theo.
- 4 Vol+/- : tăng/giảm âm lượng.
- 5 Menu: bật/tắt menu chính.
- 6 $\text{\textcircled{P}}$: bật/tắt tivi; để ngắt nguồn điện, xin vui lòng rút cáp điện.

Thiết bị Điều khiển Từ xa



① $\text{\textcircled{P}}$ (Nút Nguồn/Chờ)

- Sau khi bật nguồn, nhấn nút này để bật tivi;
- Nhấn nút này lần nữa để chuyển sang chế độ chờ.

② **Menu**

Bật/tắt menu

③ **NICAM**

Chuyển đổi giữa các hiệu ứng âm thanh (chỉ sẵn có đối với các nguồn tín hiệu tivi có hỗ trợ chức năng NICAM).

④ **📶 Nguồn**

Chọn nguồn đầu vào dành cho tivi.

⑤ **⏮ ⏪ ⏩ ⏭**

Các phím tắt ở chế độ USB: trước, bắt đầu/tạm ngừng, dừng lại tiếp theo.

⑥ **📁 Tùy chọn**

Tiếp cận các tùy chọn liên quan đến hoạt động hiện tại.

⑦ **OK**

- Ở chế độ menu: xác nhận đầu vào hoặc lựa chọn
- Ở chế độ USB: chạy/tạm ngừng.
- ⑧ **▲ ▼ ◀ ▶** Các phím điều hướng
- Ở chế độ bảng chọn: điều hướng menu.
- Ở chế độ USB: nhấn **▶** để tìm kiếm về phía trước hoặc phía sau trong khi đang phát các tập tin nhạc hoặc video.

⑨ **i Thông tin**

Hiển thị thông tin chương trình khi có sẵn.

⑩ **🔇 Chế độ im lặng**

Im lặng hoặc tắt tiếng.

⑪ **CH +/-**

Chuyển sang kênh trước/tiếp theo ở chế độ tivi.

⑫ **Phím Số (0-9)**

Chọn kênh hoặc giá trị.

⑬ **🖼 HÌNH ẢNH**

Chuyển sang chế độ hình ảnh mặc định.

⑭ **🎵 ÂM THANH**

Chuyển sang chế độ âm thanh mặc định.

⑮ **🔊 Âm lượng +/-**

Tăng/giảm âm lượng.

⑯ **↶ Quay lại/Chuyển Kênh**

Quay lại kênh trước.

⑰ **Sleep (Chế độ nghỉ)**

Chuyển tivi sang chế độ chờ khi hết thời gian cài đặt trước.

⑱ **🖼 ĐINH DẠNG**

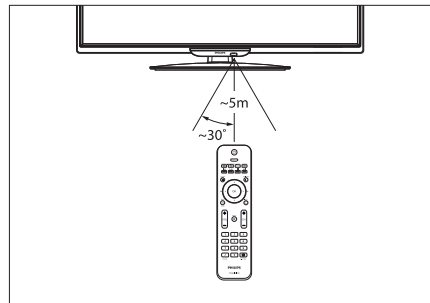
Chọn tỉ lệ hình ảnh.

⑲ **🌀 Incredible Surround (Công nghệ âm thanh Vòm Đẳng kinh ngạc)**

Bật hoặc tắt hiệu ứng âm thanh vòm ảo.

Cách sử dụng thiết bị điều khiển từ xa

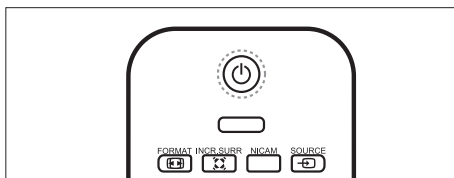
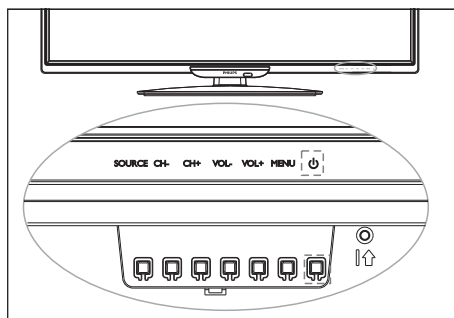
Khi quý vị sử dụng thiết bị điều khiển từ xa, hãy cầm gần về phía tivi và chỉ vào cảm biến điều khiển từ xa. Hãy đảm bảo rằng đường ngắm giữa thiết bị điều khiển từ xa và tivi không bị chặn bởi đồ nội thất, tường hoặc các đồ vật khác.




4 Sử dụng tivi của quý vị

Phần này giúp quý vị thực hiện các thao tác cơ bản về tivi.

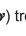
Bật hoặc tắt tivi



Để bật

- Cắm phích cắm điện.
 - » Nếu đèn báo chế độ chờ sáng lên, hãy nhấn  (Bật-Chế độ chờ) trên thiết bị điều khiển từ xa.

Để chuyển sang chế độ chờ

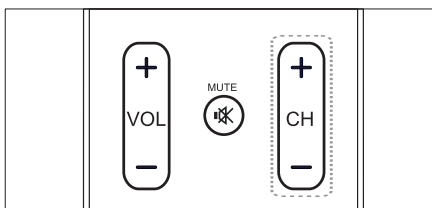
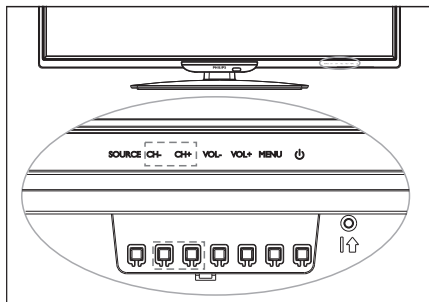
- Nhấn  (Bật-Chế độ chờ) trên thiết bị điều khiển từ xa.
 - » Đèn báo chế độ chờ chuyển sang sáng đèn.




Lời khuyên

- Mặc dù tivi của quý vị tiêu thụ rất ít điện năng khi ở chế độ chờ thì năng lượng vẫn tiếp tục bị tiêu hao. Khi không sử dụng trong khoảng thời gian kéo dài, hãy ngắt kết nối cáp điện tivi ra khỏi ổ cắm điện.

Chuyển Kênh



- Nhấn **CH +/-** trên thiết bị điều khiển từ xa hoặc phần bên phải phía dưới của tivi.
- Bấm số kênh bằng cách sử dụng các nút số trên thiết bị điều khiển từ xa.
- Nhấn  trên thiết bị điều khiển từ xa để chuyển hoặc quay lại kênh trước.

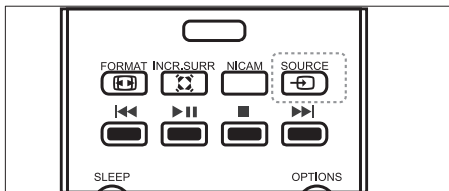
Xem các thiết bị kết nối





Lưu ý

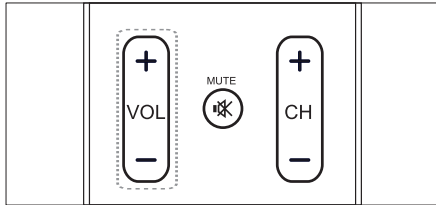
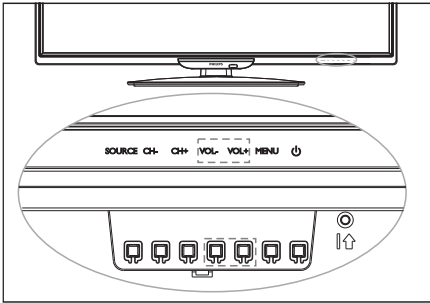
- Bật thiết bị trước khi chọn làm nguồn tín hiệu bên ngoài.

Sử dụng nút Nguồn





1. Nhấn  **NGUỒN**.
» Danh sách nguồn hiện ra.
2. Nhấn  để lựa chọn thiết bị.
3. Nhấn **OK** để chọn.
» Tivi chuyển sang thiết bị được chọn.

Điều chỉnh âm lượng tivi



Để tăng hoặc giảm âm lượng

- Nhấn **VOL +/-** ở phần bên phải bên dưới của tivi hoặc **Điều khiển Âm lượng +/-** trên thiết bị điều khiển từ xa.
Để im lặng hoặc tắt tiếng
- Nhấn  (**Im lặng**)
- Nhấn  lần nữa để khôi phục âm thanh.

5 Thông tin sản phẩm

Thông tin về sản phẩm có thể thay đổi mà không báo trước. Để biết thông tin chi tiết về sản phẩm, vui lòng truy cập trang web www.philips.com/support.

Độ phân giải màn hình

Định dạng Máy tính

- Độ phân giải – tần số quét:
- 720×400 70Hz
- 640×480 60Hz
- 800×600 60Hz
- 1024×768 60Hz
- 1360×768 60Hz

Định dạng Video

- Độ phân giải – tần số quét:
- 480i - 60Hz
- 480p - 60Hz
- 576i - 50Hz
- 576p - 50Hz
- 720p - 50Hz, 60Hz
- 1080i - 50Hz, 60Hz
- 1080p - 50Hz, 60Hz.

Đa phương tiện

- Thiết bị lưu trữ được hỗ trợ: USB (chỉ các thiết bị lưu trữ USB định dạng FAT hoặc FAT 32 được hỗ trợ.)
- Các định dạng tập tin đa phương tiện tương thích:
 - Hình ảnh: JPEG
 - Âm thanh: MP3
 - Video: MPEG 2/MPEG 4, H.264

Công suất âm thanh

- 32" :6W x 2

Độ phân giải mặc định

- 32" :1366 x 768

Phím chuyển / Thu / Truyền tín hiệu

- Đầu vào của ăng-ten: 75ohm đồng trục (IEC75)
- Hệ thống tivi: PAL, NTSC
- Phát lại video: PAL, NTSC, SECAM

Thiết bị Điều khiển Từ xa

- Pin: 2 x AAA (loại R03)

Bộ Nguồn Điện

- Nguồn Điện Chính:
100-240V~, 50/60 Hz
- Tiêu thụ Năng lượng ở Chế độ chờ:
≤0,5 W
- Nhiệt độ Môi trường: 5-40 °C
- Tiêu thụ điện:
32" :55W

Giá đỡ tivi

Để gắn lắp tivi, vui lòng mua giá đỡ tivi của Philips hoặc bất cứ giá đỡ tivi nào phù hợp với tiêu chuẩn VESA. Để tránh tổn hại cho các dây cáp và giắc cắm, hãy chắc chắn để chừa một khoảng trống ít nhất là 2,2 inch hoặc 5,5cm giữa mặt sau tivi với tường.



Cảnh báo

- Vui lòng tuân theo tất cả các hướng dẫn được cung cấp kèm theo giá đỡ ti vi. TP Vision Europe B.V. không chịu trách nhiệm đối với việc gắn lắp tivi không đúng cách dẫn đến tai nạn, thương tích hoặc hư hỏng.

Số Model	Kích thước Điểm ảnh Căn thiết (mm)	Các Vít Gắn lắp Căn thiết
32"	100×100	4×M4

6 Xử lý sự cố

Phần này bao gồm các vấn đề chung và các giải pháp đi kèm.

Các vấn đề chung

Không thể bật tivi:

- Ngắt kết nối cáp điện khỏi ổ cắm điện. Hãy đợi trong một phút trước khi kết nối lại.
- Đảm bảo cáp điện được kết nối an toàn.

Thiết bị điều khiển từ xa không hoạt động đúng cách:

- Đảm bảo pin của thiết bị điều khiển từ xa được lắp đúng theo hướng +/-.
- Thay pin của thiết bị điều khiển từ xa nếu chúng bị dẹt hoặc yếu.
- Lau chùi thiết bị điều khiển từ xa và thấu kính cảm biến tivi.

Menu tivi được trình bày sai ngôn ngữ:

- Chuyển menu tivi sang ngôn ngữ ưa thích của quý vị.

Khi Bật/Tắt tivi hoặc chuyển sang Chế độ chờ, quý vị nghe thấy âm thanh cọt kẹt từ bộ máy:

- Không cần thực hiện thao tác nào. Âm thanh cọt kẹt là do việc nở ra và co lại bình thường của tivi khi tivi nguội đi và nóng lên. Điều này không ảnh hưởng đến hiệu quả của tivi.

Các vấn đề về kênh

Các kênh đã được cài đặt trước đó không xuất hiện trên danh sách kênh:

- Đảm bảo đã chọn danh sách kênh đúng.

Các vấn đề về hình ảnh

Tivi đã bật nhưng không có hình:

- Kiểm tra xem dây ăng-ten có được kết nối đúng với tivi chưa.
- Kiểm tra xem đã chọn được thiết bị đúng làm nguồn tivi chưa.

Có âm thanh nhưng không có hình ảnh:

- Kiểm tra xem các cài đặt về hình ảnh có được cài đặt đúng chưa.

Nhận tín hiệu của tivi từ kết nối ăng-ten kém:

- Kiểm tra xem dây ăng-ten có được kết nối đúng cách với tivi hay không.
- Loa, các thiết bị âm thanh không tiếp đất, đèn nê-ông, các tòa nhà cao tầng và các vật thể lớn khác có thể làm ảnh hưởng đến chất lượng thu. Nếu có thể hãy cố gắng cải thiện chất lượng thu bằng cách thay đổi hướng ăng-ten hoặc di chuyển thiết bị khỏi tivi.
- Nếu tiếp nhận tín hiệu trên một kênh cụ thể kém, vui lòng tinh chỉnh lại kênh này.

Có chất lượng hình ảnh kém từ các thiết bị kết nối:

- Kiểm tra xem các thiết bị có được kết nối đúng cách chưa.
- Kiểm tra xem các cài đặt về hình ảnh có được cài đặt đúng cách chưa.

Hình ảnh không vừa hợp với màn hình; hình ảnh quá to hoặc quá nhỏ:

- Hãy thử sử dụng định dạng hình ảnh khác.

Vị trí hình ảnh không chính xác:

- Các tín hiệu về hình ảnh từ một số thiết bị có thể không vừa khít với màn hình. Vui lòng kiểm tra đầu ra tín hiệu của thiết bị.

Các vấn đề về âm thanh

Hình ảnh đang chiếu nhưng chất lượng âm thanh kém:

- Kiểm tra xem tất cả các cáp có được kết nối đúng không.
- Kiểm tra xem âm lượng có phải không được cài đặt về mức 0.
- Kiểm tra xem âm thanh không bị tắt tiếng không.
- Kiểm tra xem các cài đặt âm thanh đã được cài đặt đúng cách chưa.

Hình ảnh đang chiếu nhưng chỉ có âm thanh phát ra từ một loa:

- Kiểm tra lại xem chế độ cân bằng âm thanh có được cài đặt ở vị trí chính giữa không.

Các vấn đề về kết nối HDMI

Có một số vấn đề đối với các thiết bị HDMI:

- Vui lòng lưu ý rằng hỗ trợ HDCP (Bảo vệ Nội dung Kỹ thuật số Băng thông cao) có thể trì hoãn thời gian thực hiện dành cho một tivi để hiển thị nội dung từ một thiết bị HDMI.
- Nếu tivi không nhận diện thiết bị HDMI và không có hình ảnh nào được hiển thị, vui lòng thử chuyển nguồn tín hiệu sang thiết bị khác trước khi chuyển trở lại lần nữa.
- Nếu có gián đoạn âm thanh liên tục, vui lòng kiểm tra xem các cài đặt đầu ra từ thiết bị HDMI có chính xác không.

Các vấn đề về kết nối với máy tính

Màn hình máy tính trên tivi không ổn định:

- Kiểm tra xem máy tính của quý vị có sử dụng độ phân giải và tần số quét được hỗ trợ hay không.
- Cài đặt định dạng hình ảnh trên tivi sang tỷ lệ có độ phân giải cao nhất.

Liên hệ

Nếu quý vị không thể giải quyết vấn đề của mình, vui lòng tham khảo các câu hỏi thường gặp (FAQ) đối với model này tại trang web www.philips.com/support.

Nếu vấn đề vẫn chưa được giải quyết, vui lòng liên hệ với Trung tâm Dịch vụ Khách hàng của Philips tại địa phương của quý vị.

Cảnh báo

- Không cố gắng tự mình sửa chữa tivi. Điều này có thể gây chấn thương nghiêm trọng, thiệt hại không thể khắc phục cho tivi của quý vị hoặc không được bảo hành.

Lưu ý

- Vui lòng lưu ý đến model tivi của quý vị và số sê-ri trước khi quý vị liên lạc với Trung tâm Dịch vụ Khách hàng của Philips. Những số điện thoại này được in ở phía sau hoặc bên dưới tivi và trên bao bì tivi.



All registered and unregistered trademarks are property of their respective owners. Specifications are subject to change without notice. Philips and the Philips' shield emblem are trademarks of Koninklijke Philips N.V. and are used under license from Koninklijke Philips N.V.
2015 © TP Vision Europe B.V. All rights reserved.
philips.com

